



**ТАМОЖЕННЫЙ СОЮЗ  
ДЕКЛАРАЦИЯ О СООТВЕТСТВИИ**

# Содержание:

**Заявитель**, Индивидуальный предприниматель Латохо Андрей Алексеевич - уполномоченное изготовителем лицо

Место жительства: Российская Федерация, Московская Область, 143966, город Реутов, улица Ленина, дом 20, квартира 32., место нахождения: Российская Федерация, Московская Область, 143966, город Реутов, улица Строителей, дом 7, помещение IV, основной государственный регистрационный номер индивидуального предпринимателя: 304504119800021, телефон: +74986503058, факс: +74986503058, электронная почта: sale@Latokho.ru

**в лице**

**заявляет, что** Оборудование строительное: машины роторно-фрезеровальные демаркировочные, маркировка LATOKHO, серии RM, DM, модели RM180E, RM200E, RM200G, RM200GE, RM250E, RM250G, RM250GE, RM300E, RM300G, RM300GE, RM350E, DM200D, DM250D, DM 200G, DM 300G, DM 200GE, DM250GE, DM300GE, DM250G, DM250DE, DM300D, DM300DE

**изготовитель** Индивидуальный предприниматель Латохо Андрей Алексеевич, Место жительства: Российская Федерация, Московская Область, 143966, город Реутов, улица Ленина, дом 20, квартира 32, место нахождения: Российская Федерация, Московская Область, 143966, город Реутов, улица Строителей, дом 7, помещение IV, основной государственный регистрационный номер индивидуального предпринимателя: 304504119800021, телефон: +74986503058, факс: +74986503058, электронная почта: sale@Latokho.ru

Код ТН ВЭД ТС 8464900000, Серийный выпуск

Продукция изготовлена в соответствии с ТУ 4822-001-0118131052-2015

**соответствует требованиям**

ТР ТС 004/2011 "О безопасности низковольтного оборудования", утвержден Решением Комиссии Таможенного союза от 16 августа 2011 года № 768, ТР ТС 010/2011 "О безопасности машин и оборудования", утвержден Решением Комиссии Таможенного союза от 18 октября 2011 года № 823, ТР ТС 020/2011 "Электромагнитная совместимость технических средств", утвержден Решением Комиссии Таможенного союза от 09 декабря 2011 года № 879

**Декларация о соответствии принята на основании**

Протокола испытаний № 05К-2221-03-15 от 20.03.2015 года, выданного Испытательным центром Общества с ограниченной ответственностью "Калужский центр сертификации и маркетинга", аттестат аккредитации РОСС RU.0001.21AB17, сроком действия до 05.04.2015 года

**Дополнительная информация**

Условия хранения в соответствии с ТР ТС 004/2011 "О безопасности низковольтного оборудования", ТР ТС 010/2011 "О безопасности машин и оборудования", ТР ТС 020/2011 "Электромагнитная совместимость технических средств". Срок хранения (службы, годности) указан в прилагаемой к продукции товаросопроводительной и/или эксплуатационной документации

Схема декларирования Эд

**Декларация о соответствии действительна с даты регистрации по 29.04.2018 включительно**



А.А. Латохо

(инициалы и фамилия руководителя организации-заявителя или физического лица, зарегистрированного в качестве индивидуального предпринимателя)

1. Общие сведения об изделии .....	2
2. Меры предосторожности перед использованием изделия .....	2
3. Техника безопасности .....	4
4. Технические характеристики .....	4
5. Конструкция и принцип работы .....	5
6. Порядок работы .....	8
7. Уход и техническое обслуживание .....	10
8. Поиск и устранение неисправностей .....	11
9. Ремонт .....	16
10. Рекомендации .....	17
11. Гарантия .....	18

**Сведения о регистрации декларации о соответствии:**

Регистрационный номер декларации о соответствии: TC N RU Д-RU.AB45.B.60122

Дата регистрации декларации о соответствии: 30.04.2015

# 1. Общие сведения об изделии.

Демаркировочная машина LATOKHO DM 200 изготовлена с использованием новейших достижений в технологии и в соответствии со строительными нормами и правилами ЕС. Они прошли тестирование, одобрены и безопасны для работы, если используются в соответствии с инструкциями.

LATOKHO DM 200 предназначена для подготовки, фрезерования, очистки бетонных поверхностей и асфальта в промышленном, гражданском и жилищном строительстве, снятия краски с бетонного пола, удаления дорожной разметки с асфальта, а также для удаления ржавчины с металлических полов. На дорогах, мостах, автостоянках, взлетно-посадочных полосах, а также для снятия старых покрытий на крышах.

Предназначена машина для подготовки бетонных оснований под любые напольные покрытия, фрезерования, очистки бетонных поверхностей.

Эксплуатация DM 200 должна проходить в помещениях с естественной вентиляцией при отсутствии воздействия атмосферных осадков, росы влажности не более 80 % при 20°C и при более низкой температуре (без конденсации влаги).

# 2. Меры предосторожности перед использованием изделия.

К работе с машиной допускаются лица, прошедшие инструктаж, изучившие правила безопасности, получившие соответствующую квалификационную группу по технике безопасности и не имеющие медицинских противопоказаний, установленных Министерством здравоохранения.

Внимание! Работать с демаркировочной машиной разрешается только в резиновых перчатках, ботах или сапогах.

СИСТЕМА СЕРТИФИКАЦИИ ГОСТ Р ФЕДЕРАЛЬНОЕ АГЕНТСТВО ПО ТЕХНИЧЕСКОМУ РЕГУЛИРОВАНИЮ И МЕТРОЛОГИИ	
	<b>СЕРТИФИКАТ СООТВЕТСТВИЯ</b>
№ РОСС RU.AB51.H01698	по 13.04.2018
Срок действия с 14.04.2015	№ 0053336
<b>ОРГАН ПО СЕРТИФИКАЦИИ</b> пер. № РОСС RU.0001.11AB51 ПРОДУКЦИИ ООО "ГОСТЭКСПЕРТСЕРВИС"	
Юридический адрес: РФ, 109599, г. Москва, ул. Краснодарская д. 74, корп. 2, пом. XII Фактический адрес: РФ, 109599, г. Москва, ул. Краснодарская д. 74, корп. 2, пом. XII тел. (495) 991-45-42, факс: (499) 372-01-67	
<b>ПРОДУКЦИЯ</b>	код ОК 005 (ОКП): 48 2200
Машины роторно-фрезероальные демаркировочные моделей RM180E, RM200E, RM200G, RM200GE, RM250E, RM250G, RM250GE, RM300E, RM300G, RM300GE, RM350E, DM200D, DM250D, DM 200G, DM 300G, DM 200GE, DM250GE, DM300GE, DM250G, DM250DE, DM300D, DM300DE. Серийный выпуск по ТУ 4822-001-0118131052-2015.	код ТН ВЭД России:
<b>СООТВЕТСТВУЕТ ТРЕБОВАНИЯМ НОРМАТИВНЫХ ДОКУМЕНТОВ</b> ТУ 4822-001-0118131052-2015	
<b>ИЗГОТОВИТЕЛЬ</b> Индивидуальный предприниматель Латохо Андрей Алексеевич, Юридический адрес: 143966, г. Реутов, ул. Ленина, д.20, кв.32; Фактический адрес: 143966, г. Реутов, ул. Строителей, д. 7, пом. IV, Российская Федерация.	
<b>СЕРТИФИКАТ ВЫДАН</b> Индивидуальный предприниматель Латохо Андрей Алексеевич, ОГРНИП: 304504119800021, ОКПО: 0118131052, ИНН: 504100085665, адрес: 143966, г. Реутов, ул. Ленина, д.20, кв.32, Тел.: 7(498) 650-30-58, +7(495) 528-70-00.	
<b>НА ОСНОВАНИИ</b> Протокол испытаний № 467/05-15 от 14.05.2015 года, выданный Испытательной лабораторией общества с ограниченной ответственностью "ГОСТЭКСПЕРТСЕРВИС", аттестат аккредитации РОСС RU.0001.21ЛТ83, сроком действия до 07.09.2016 года.	
<b>ДОПОЛНИТЕЛЬНАЯ ИНФОРМАЦИЯ</b> Маркировка продукции знаком соответствия производится по ГОСТ Р 50460-92. Место нанесения знака соответствия на упаковке и в сопроводительной документации. Схема сертификации 3.	
	Руководитель органа подпись
Эксперт	Д.В. Баскаков инициалы, фамилия
Сертификат не применяется при обязательной сертификации	

# 11. Гарантия.

## СВИДЕТЕЛЬСТВО О ПРИЁМКИ

Демаркировочная машина LATOKHO \_\_\_\_\_

Заводской № \_\_\_\_\_ Дата выпуска: \_\_\_\_\_

Соответствует требованиям технических условий.

Допускается к эксплуатации.

М.П. \_\_\_\_\_ Руководитель службы  
технического контроля  
подпись, ФИО

## ГАРАНТИЙНОЕ ОБЯЗАТЕЛЬСТВО

Гарантийный срок – 36 месяцев со дня продажи оборудования.

В пределах гарантийного срока производитель обязуется: безвозмездно устранять все неисправности при условии соблюдения потребителем правил, изложенных в паспорте. Производитель не несет ответственности за повреждение в результате неумелого управления, неправильного обслуживания при эксплуатации и хранении изделий. Производитель оставляет за собой право изменять конструкцию машины для усовершенствования.

Продавец: \_\_\_\_\_

Дата продажи: \_\_\_\_\_

М.П. \_\_\_\_\_ Продавец  
подпись, ФИО

Подключать машину к питающей сети разрешается только через устройство защитного отключения с помощью штепсельного соединения, имеющего заземляющий контакт. Подключение электрического оборудования, его заземление производится специалистом, аттестованным, имеющим допуск.

Перед подключением машины проверить:

- исправность защитно-отключающего устройства;
- отсутствие замыкания на корпус;
- целостность диэлектрических перчаток, бот и оболочки кабеля;
- наличие надежного электрического контакта в местах присоединения концов кабельных жил и проводов (под винт);
- затяжку резьбовых соединений;
- направления вращения барабана.

Все виды ремонта электрооборудования машины, измерения и проверку сопротивления изоляции электрооборудования относительно корпуса машины, проверку защитных средств и заземляющего устройства может выполнять только электротехнический персонал, имеющий квалификационную группу не ниже III.

При перерыве в работе, ремонте, прекращении подачи электроэнергии машину следует отключить от сети, а затем вынуть вилку питающего кабеля машины из розетки.

Машина не предназначена для работы в пожароопасных и взрывоопасных зонах. В помещениях где производится обработка пола, запрещается хранить легковоспламеняющиеся жидкости и газовые баллоны.

Персонал, работающий на машине, обязан знать и выполнять требования пожарной безопасности, а также соблюдать и поддерживать противопожарный режим.



### 3. Техника безопасности.

Перед началом работы изучите требования раздела «Меры предосторожности перед использованием изделия». Если машина только получена с завода изготовителя, расконсервируйте ее в соответствии с требованиями ГОСТа 9.01-78. Удаляйте консервационную смазку, протирая машину бязью, смоченной уайт-спиритом. Проверьте исправность деталей крепления рабочих органов, надежность затяжки всех резьбовых соединений. Рукоятку переведите из транспортного положения в рабочее, установите и зафиксируйте по высоте в соответствии с ростом оператора и удобством работы. Приступая к работе, проверьте соответствие напряжения сети рабочему напряжению электродвигателя установки. Подсоедините машину к УЗО, УЗО к электросети.

#### **ВО ВРЕМЯ РАБОТЫ С МАШИНОЙ НЕ ДОПУСКАЕТСЯ:**

- производить включение устройства защитного отключения после срабатывания защиты, не устранив повреждение;
- скручивания, натяжения и крутых изгибов кабеля;
- попадания кабеля в рабочие органы машины;
- рассоединения штепсельного соединения;
- попадания пыли и влаги в штепсельное соединение;
- устранение неисправности во время работы;
- переноска машины подключенной к питающей сети;
- производить работу во время осадков.

### 4. Технические характеристики.

Модель машины	№ подшипникового узла	Количество
LATOKHO DM 200 G	UCF 210	2 шт.

Таблица 1. Характеристики подшипников качения.

### 10. Рекомендации.

- Фрезерование рекомендуется производить, только по сухой поверхности.
- При работе с демаркировочной машиной применить промышленный пылесос с производительностью не менее 400 м<sup>3</sup>/час.
- Рекомендуется в конце рабочей смены механическим путем освободить ламели и шайбы на барабане от заклинивания.
- Производить шприцевание подшипниковых узлов через каждые 8 часов работы.
- Во время работы машины не рекомендуется касание корпуса барабана обрабатываемой поверхности.

- **Соответствие всем требованиям потребителя**

- **Передовые технологии**

- **Новый подход к производству**

- **Рекомендована для арендного парка**

- **Удобство эксплуатации**

- **Высокие оценки после CRASH TEST**

### 3) Общее

Увеличена вибрация.	Небаланс рабочего органа.	Убедитесь, что на вращающейся на валу редуктора детали нет посторонних предметов, повреждений или бетона.
Двигатель работает нормально, а рабочий орган не набирает обороты	Ослабли или порваны приводные ремни.	Натянуть или заменить ремни.

## 9. Ремонт.

Текущий ремонт производится с целью обеспечения работы машины до очередного планового ремонта путем восстановления и замены отдельных сборочных единиц и деталей, пришедших в негодность в процессе эксплуатации. Периодичность текущего ремонта через каждые 1200 часов работы, но не реже 1 раза в год. При текущем ремонте выполняются следующие работы:

- слесарно-сборочные (замена подшипников, отдельных крепежных деталей и т.п.)
- рихтовочные (рукоятка, рабочие органы, ограждение)
- сварочные (рукоятка, ограждение)
- изготовление или ремонт отдельных мелких деталей с небольшим объемом слесарных, токарных, фрезерных,
- сверлильных работ
- электромонтажные работы
- работы по ТО

Текущий ремонт машин проводить в ремонтных мастерских. Разборочно-сборочные и регулировочные работы можно проводить на открытых площадках, но под навесами, для защиты машины от воздействия пыли и атмосферных осадков.

### DM 200 G

ЕД. ИЗМ.		
Тип двигателя		Бензиновый
Модель двигателя		Honda GX 200
Мощность двигателя	кВт (л.с.)	4,8 (6,5)
Частота вращения	об/мин	3600
Емкость топливного бака	л	3,1
Объем масла	л	0,6
Ширина фрезерования	мм	200
Глубина фрезерования	мм	от 0 до 5
Производительность	м <sup>2</sup> /ч	от 10 до 50
Марка бетона		до М300
Посадка барабана		Шестигранная
Вес (с барабаном)	кг	104
Габариты (ДхШхВ)	мм	680 x 410 x 920

Таблица 2. Характеристики демаркировочной машины.

## 5. Конструкция и принцип работы.

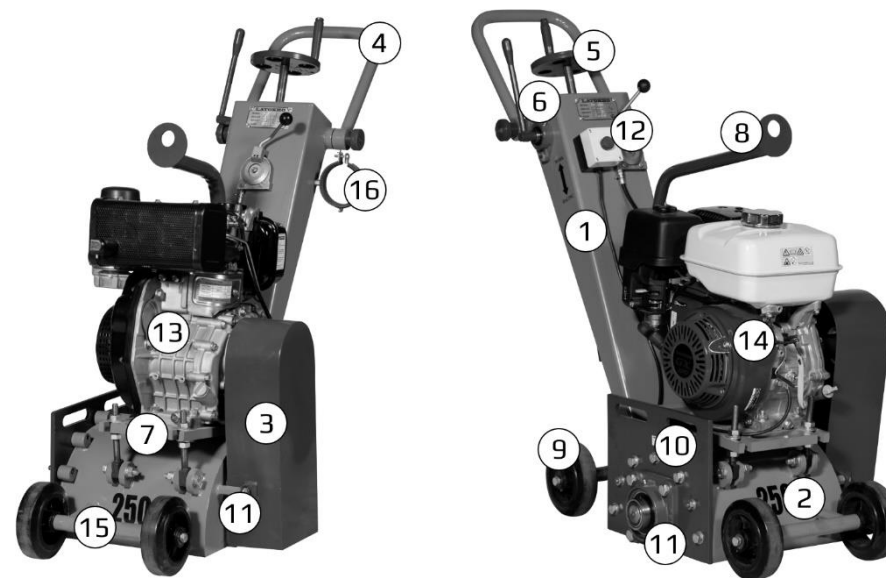


Рис. 1.

1. Корпус машины.
2. Барабан-фреза (внутри).
3. Кожух защитный.
4. Ручка.
5. Регулятор глубины фрезерования.
6. Рычаг перевода в рабочее и транспортное положение.
7. Натяжители ремней.
8. Серьга для подъема краном.
9. Транспортные колеса.
10. Боковая съемная панель.
11. Самоцентрирующиеся подшипники.
12. Кнопка останова.
13. Дизельный двигатель.
14. Бензиновый двигатель.
15. Передние колеса.
16. Держатель шланга пылесоса.

**Кожух защитный.** Защитный кожух может сниматься только в случае проведения ремонта или технического обслуживания. Ни при каких обстоятельствах машина не должна работать без установленного на место защитного кожуха.

**Ручка.** Регулируется под рост оператора.

**Регулятор глубины фрезерования.** Для подъема и опускания инструментального барабана: ВНИЗ (DOWN): Барабан в транспортном положении и положении ожидания. ВВЕРХ (UP): Барабан в рабочем положении.

**Натяжители ремней.** Установлены два, чтобы избежать перекоса при натяжке ремней. Размер натяжителей позволяет применить ремни большего размера до 2 дюймов.

**Боковая съемная панель.** Открутив болты крепления, панель снимается и барабан готов к замене. Время для замены занимает 10 минут, при этом машина находится в вертикальном положении. Данные показатели являются самыми быстрыми в мире на этом классе машин.

**Приводной двигатель.** 3 типа двигателей:

- трехфазный электрический двигатель (380В)
- бензиновый двигатель
- дизельный двигатель

**Передние колеса.** Расстояние между колесами позволяет передвигаться по дорожной разметке.

Выкрутите и проверьте свечу зажигания		
Следует обратиться в специализированный центр «HONDA», список на сервисный WWW.G-P-E.RU	Засорен топливный фильтр, не отрегулирован карбюратор, неисправное зажигание, проблемы с клапанами и т.д.	Заменить неисправные детали и сделать соответствующие регулировки.
Следует обратиться в специализированный сервисный центр «HONDA», список на WWW.G-P-E.RU	Засорен топливный фильтр, не отрегулирован карбюратор, неисправное зажигание, проблемы с клапанами и т.д.	Заменить неисправные детали и сделать соответствующие регулировки.

Двигатель не развивает мощность	Возможная неисправность	Устранение
Проверить воздушный фильтр .	Засорен воздушный фильтр.	Очистить либо заменить фильтрующий элемент.
Проверить топливо.	Закончилось топливо. Плохое топливо; двигатель хранился долгое время с не слитым топливом, либо был заправлен некачественным бензином	Заправить. Слить топливо из бака и карбюратора и заправить качественным топливом.
Выкрутите и проверьте свечу зажигания.	Свеча зажигания «пробита», засорена, либо неправильно установлен зазор между контактами. Свеча «мокрая» вследствие набрызгивания топлива.	Прочистите свечу и установите правильный зазор. При необходимости замените. Просушите свечу. Запустите двигатель при положении рычага газа «FAST» (максимальный газ).

Электродвигатель перегревается.	<p>Повреждены подшипники.</p> <p>Отсутствует смазка. Частые пуски двигателя или перегрузка</p>	<p>Устранить причины вызвавшие увеличение нагрузки. Замените подшипники.</p> <p>Смазать подшипники. Не допускать включения электродвигателя с малым интервалом. Уменьшить нагрузку.</p>
Обмотка статора перегревается, электродвигатель гудит и не развивает обороты.	Междувитковое замыкание в обмотке статора.	Отремонтировать обмотку.
Пониженное сопротивление изоляции.	Загрязнение или отсыревание обмотки.	Разберите двигатель, прочистите, продуйте и просушите обмотку.
Внезапная остановка электродвигателя.	Отсутствие напряжения в сети. Сработала защита. Неполадки в пусковой аппаратуре. Заклинивание приводного механизма.	Устранить причину отсутствия напряжения. Устранить неполадки в пусковой аппаратуре и причины, вызвавшие заклинивание приводного механизма.

## 2) Бензиновый двигатель

Если двигатель не запускается	Возможные неисправности	Устранение
Проверить АКБ предохранитель	Разряжена аккумуляторная батарея. Сработал предохранитель.	Зарядить АКБ. Проверить исправность электропроводки и предохранителя.
Проверить рычаги управления	Закрыт топливный клапан. Открыта карбюраторная заслонка. Выключено зажигание (положение «OFF»)	Открыть топливный клапан. Закрывать и открывать по мере прогрева двигателя. Включить (положение «ON»)
Проверить топливо	Закончилось топливо. Плохое топливо; двигатель хранился долгое время с не слитым топливом, либо был заправлен некачественным бензином	Заправить. Слить топливо из бака и карбюратора и заправить качественным топливом.

Обозначение	Наименование	Количество
DM-200.00	Роторно-фрезервальная машина	1 шт.
DM-200.01	Барабан-фреза	1 шт.
DM-200.02	Гаечный ключ	1 шт.
DM-200.03	Шприц для смазки	1 шт.
DM-200.0P	Паспорт	1 шт.

Таблица 3. Комплектация демаркировочной машины.

### ПРИНЦИП РАБОТЫ

Машина для подготовки поверхности включает инструментальный барабан, 4, 6, 8 или 12 цеповых валов (в зависимости от типа машины), равномерно распределенных по периферии инструментального барабана.

На цеповые валы могут устанавливаться различные типы режущих инструментов (фрез) для твердых, хрупких, прочных или эластичных полов.

Обрабатываемая поверхность пола подвергается интенсивному воздействию инструментов по мере вращения барабана. В зависимости от типа фрезы в ходе процесса может удаляться различное количество материала.

Инструментальный барабан может управляться различными типами двигателей (электрические, бензиновые или дизельные)

Двигатель через клиноременную передачу приводит во вращение рабочий орган (фрезу). Глубина резания выставляется посредством вращения регулировочного штурвала. Для смены фрезы необходимо выключить машину. Выкрутить болты, крепящие боковую щеку, снять ее, а затем вытащить барабан. Заменить барабан. Прodelать в обратном порядке предыдущие операции.

## РАБОЧИЙ ОРГАН

### 1. КОМПЛЕКТЫ:

- 1.1. Барабан с восьмигранными ножами
- 1.2. Барабан с шестигранными (гексагональными) ножами
- 1.3. Барабан с пятигранными (пентагональными) ножами
- 1.4. Барабан с ножами с карбидными вставками

### 2. ПЕНТАГОНАЛЬНЫЕ НОЖИ (ЛАМЕЛИ):

- 2.1. Восьмигранные ножи
- 2.2. Шестигранные (гексагональные) ножи
- 2.3. Пятигранные (пентагональные) ножи
- 2.4. Ножи с карбидными вставками

### 3. ЩЕТКИ:

- 3.1. Стальные (грубые)



## 6. Порядок работы.

Машина предназначена для работы фрезерным барабаном. Технология обработки поверхности зависит от конкретных условий. Во время работы соблюдайте требования раздела «Техника безопасности». Установите на машину рабочий орган – фрезерный барабан. Рукояткой регулятора глубины фрезерования установите приемлемую толщину снятия обрабатываемой поверхности.

	Не выключено сцепление.  Засорился топливный фильтр	Двигатель, если возможно, отсоединить от агрегата выключением сцепления. Сменить топливный фильтр.
Стартер не включается и, как следствие, вал двигателя не проворачивается.	Неполадки в системе электрооборудования: - аккумулятор и/или другие кабельные соединения подключены неправильно; - кабельные соединения оборваны и/или окислены; - аккумулятор неисправен и/или не заряжен; - неисправен стартер; - неисправны реле, элементы контроля и т.д.	Проверить систему электрооборудования и её компоненты.  См. также справочник по ремонту.
Двигатель самопроизвольно останавливается во время работы.	Прекратилась подача топлива: - пустой бак; - засорился топливный фильтр; - засорилось вентиляционное отверстие в баке. Воздух в топливной системе.  Механические дефекты.	Заправить топливом. Сменить топливный фильтр. Обеспечить достаточную вентиляцию бака.  Проверить топливную систему на подсос воздуха.  Проверить клапан для удаления воздуха. Обращайтесь в сервисный центр.
Двигатель теряет мощность и обороты.	Повреждена система подачи топлива: - пустой бак; - засорился топливный фильтр; - засорилось вентиляционное отверстие в баке. Воздух в топливной системе. - Рычаг изменения частоты вращения не остаётся в нужном положении.	Залить топливо. Заменить топливный фильтр. Обеспечить достаточную вентиляцию бака. Проверить топливную систему на подсос воздуха. Проверить клапан для удаления воздуха. Зафиксировать рычаг изменения частоты вращения.
Двигатель теряет мощность и обороты, выхлоп – черный дым.	Загрязнение воздушного фильтра.	Воздушный фильтр очистить или заменить.



## **В. БЕНЗИНОВЫЙ ДВИГАТЕЛЬ НЕ ВКЛЮЧАЕТСЯ.**

1. Залито ли топливо?
2. Не находится ли аварийный выключатель STOP в заблокированном верхнем положении?

## **С. ДИЗЕЛЬНЫЙ ДВИГАТЕЛЬ НЕ ВКЛЮЧАЕТСЯ.**

1. Залито ли топливо?
2. Не находится ли рычаг изменения частоты вращения в положении STOP или холостого хода.
3. Не находится ли остановочный штифт в положении STOP.

***Если двигатель не запускается, обратитесь в сервисный центр ближайшего дилера, ИП ЛАТОХО А.А. или в сервисные центры HONDA, HATZ, YANMAR.***

### **ВОЗМОЖНЫЕ ОТКАЗЫ И МЕТОДЫ ИХ УСТРАНЕНИЯ**

#### **1) Электродвигатель**

<b>Возможный отказ, внешнее его проявление доп. признаки</b>	<b>Вероятная причина</b>	<b>Метод устранения</b>
При включении электродвигатель не работает или не развивает обороты	Отсутствие или резкое падение напряжения в сети. Неисправность в аппаратуре питания. Увеличена нагрузка на электродвигатель. Заклинивание подшипников вала барабана.	Устранить причины вызвавшие падение напряжения в сети. Отрегулировать аппаратуру питания. Выявить и устранить причину заклинивания (заменить поврежденные детали, прочистить и смазать подшипники).
Электродвигатель работает с повышенным шумом.	Износ подшипников двигателя.	Заменить подшипники.
Электродвигатель перегревается.	Понижено или повышено напряжение в сети. Увеличена нагрузка.	Установить необходимое напряжение в сети.

Приподняв переднюю часть машины (нажать на ручку управления) на 1-2 см, запустите двигатель. Когда он наберет обороты, плавно опустите работающую фрезу на обрабатываемую поверхность. Задайте направление движения машины и придерживайте её. Фрезерование производится перемещением машины вручную по обрабатываемой поверхности. Выключение производится кнопкой «ОТКЛ.».

Управление машиной и ее перемещение при работе не требует значительных физических усилий и осуществляется тем легче, чем больше навыков в работе с машиной. При снятии или установке барабана, при проверках качества обрабатываемой поверхности, остановите машину и установите автоматический выключатель в положение «ОТКЛ.». Во всех других случаях остановки (проверка состояния машины, обнаружения неисправностей, отключение электроэнергии, устранение мелких неполадок и т.п.) машина должна быть также отсоединена от сети (двигатель остановлен). В процессе работы ведите общее наблюдение за работой машины:

- периодически проверяйте нагрев электродвигателя (температура нагрева на наружных поверхностях не должна превышать 70°C)
- бензиновые и дизельные двигатели с воздушным охлаждением необходимо отключать каждые 2 часа на 20 минут, чтобы дать остыть
- периодически проверяйте места установки подшипников (температура нагрева не должна превышать 70°C)

При обнаружении нагрева, превышающего допустимый, а также при появлении необычного шума или стука, повышенной вибрации машину остановите до выявления и устранения причин неполадок.

По окончании работы машину отключите от сети (остановите двигатель), после чего произведите техническое обслуживание в соответствии с требованиями раздела «Уход и техническое обслуживание».

## 7. Уход и техническое обслуживание.

Техническое обслуживание машины включает в себя следующие виды:

- ежесменное техническое обслуживание (ЕО)
- плановое техническое обслуживание (ТО)

Периодичность технических обслуживаний:

- ЕО – по окончании смены
- ТО – через каждые 100 часов работы машины, но не реже одного раза в два месяца.

Осуществляя ЕО, сразу после прекращения работы и отсоединения машины от сети необходимо:

- очистить кабель от грязи, насухо протереть и смотать
- очистить машину от грязи, бетона и т.п., обратив особое внимание на чистоту, деталей механизмов вращения
- затянуть крепежные соединения осуществляя ТО, необходимо: - выполнить работы ЕО;
- проверить состояние барабан. При предельном износе барабана, влияющем на качество обрабатываемой поверхности, произвести его замену;
- произвести смазку в соответствии с таблицей смазки;
- восстановить в местах повреждения лакокрасочного покрытия.

ТО проводится только в мастерских. Подшипники электродвигателя заполнены смазкой на предприятии – изготовителе и рассчитаны на весь срок службы без замены и пополнения. Смазка подшипников вращения вала барабана производится без разборки через пресс-масленки с помощью шприца, после предварительной очистки. Во время кратковременных перерывов в работе машину храните в закрытых помещениях.

При длительных (более 1 месяца) перерывах и хранении машину законсервируйте согласно ГОСТу 9.014-78 «Консервация металлических изделий», вариант внутренней упаковки ВУ-О. Перед

консервацией машина должна пройти техническое обслуживание (ТО). Места, подлежащие консервации (неокрашенные металлические поверхности), протрите хлопчатобумажными салфетками, смоченными органическими растворителями. Затем на эти места нанесите слой смазки МГ 203Б. Выбор консервационных смазок в зависимости от срока хранения производите в соответствии с ГОСТом 9.014-78 «Консервации металлических изделий». Если при хранении возможны нарушения слоя смазки, то смазочные места оберните парафинированной или упаковочной бумагой водонепроницаемой. Машина законсервированная таким образом, может храниться на закрытых складах, в отапливаемых или не отапливаемых хранилищах в течение трех лет с периодическими осмотрами не реже одного раза в год. При консервации и расконсервации соблюдайте меры противопожарной безопасности. Машину можно транспортировать автомобильным, железнодорожным, речным (в трюме) и морским (в трюме) транспортом, упаковав в деревянную тару, собранную из досок-щитов, а также наружную поверхность крышки покройте влагонепроницаемым материалом (например, пергаментом). Для транспортировки машину упакуйте так, чтобы она не перемещалась внутри тары, не подвергалась действию атмосферных осадков и была защищена от механических повреждений.

## 8. Поиск и устранение неисправностей.

### А. ЭЛЕКТРИЧЕСКИЙ ДВИГАТЕЛЬ НЕ ВКЛЮЧАЕТСЯ.

1. Вставлены ли вилки сетевых кабелей в розетки электрической системы питания?
2. Соответствует ли напряжение указанному на источнике питания?