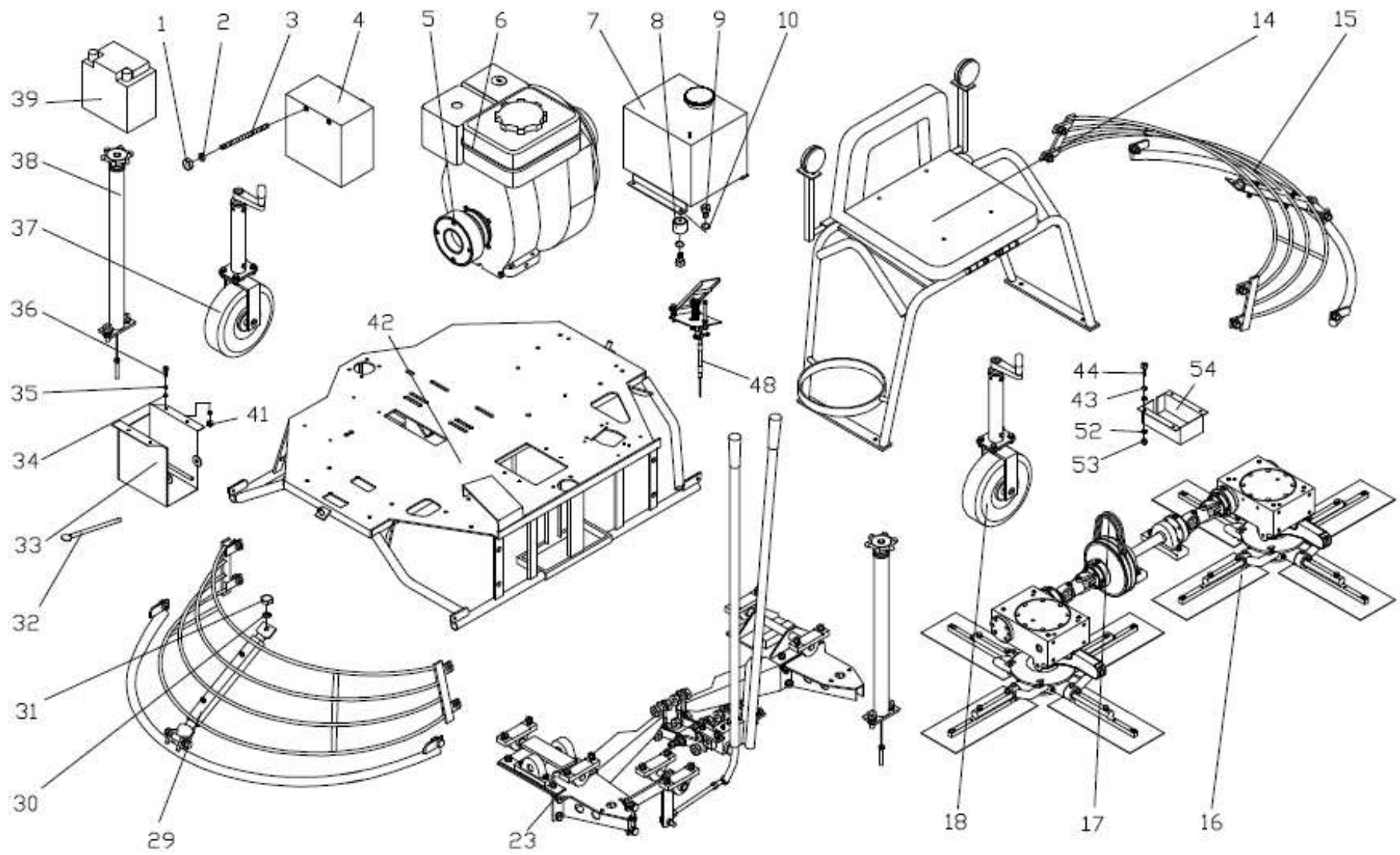


Затирочная машина VEKTOR VTMG-1000



№ п/п	Деталь	Наименование детали	Количество	№ п/п	Деталь	Наименование детали	Количество
1	100	Контргайка М12	2	31	131	Контргайка М12	2
2	102	Шайба12	2	32	132	Штырь	1
3	103	Шпильки М12х190	2	33	133	Аккумуляторный ящик	1
4	104	Защитный кожух приводного ремня	1	34	134	Шайбаб	8
5	105	Шкив	1	35	135	Прокладкаб	4
6	106	Двигатель HONDA GX670	1	36	136	Болт М6х20	4
7	107	Масляный резервуар	1	37	137	Заднее колесо в сборе	1
8	108	Амортизирующий блок	4	38	138	Система регулировки угла наклона лопастей в сборе	2
9	109	Болт М8х12	4	39	139	Аккумулятор 12 В 35 А.ч	1
10	110	Прокладка8	8	41	141	Контргайка М6	4
14	114	Каркас сиденья	1	42	142	Шасси	1
15	115	Защитный каркас для левой стороны	1	43	143	Шайбаб	8
16	116	Трансмиссия в сборе	1	44	144	Болт М6х20	4
17	117	Ремень ОПТІ ВХ38	2	48	148	Механизм управления дроссельной заслонкой в сборе	1
18	118	Переднее колесо в сборе	1	52	152	Прокладкаб	4
23	123	Рулевое управление в сборе	1	53	153	Контргайка М6	4
29	129	Защитный каркас для правой стороны	1	54	154	Крышка	1
30	130	Шайба 12	2				