

Группа компаний ВПК
Адрес: 115201, г. Москва,
ул. Котляковская, д.3, стр.1
тел.: 8 495 225 52 74

ПРЕОБРАЗОВАТЕЛЬ ЧАСТОТЫ



 **VPK-CV11M**



 **VPK-CV25M**



РУКОВОДСТВО ПО ЭКСПЛУАТАЦИИ

Содержание

1. Введение	2
2. Описание	2
3. Подключение и запуск	3
4. Порядок эксплуатации	3
5. Обслуживание и хранение	4
6. Утилизация	5
7. Сбор чертёж	6
8. Для заметок	7

1. Введение

В инструкции описаны рабочие и технические характеристики, а также процедуры обслуживания механических высокочастотных преобразователей.

2. Описание

Механические преобразователи частоты используются для питания, высокочастотных вибраторов для бетона. Питание преобразователей частоты осуществляется через кабель от электросети напряжением 220/400 В.

Преобразователи частоты преобразуют напряжение питания и изменяют рабочую частоту. Преобразователи частоты, описанные в инструкции, имеют следующие характеристики:

Таблица 2.1

Технические характеристики

Значения на входе	Значения на выходе
230/400В	48В
50В	200В

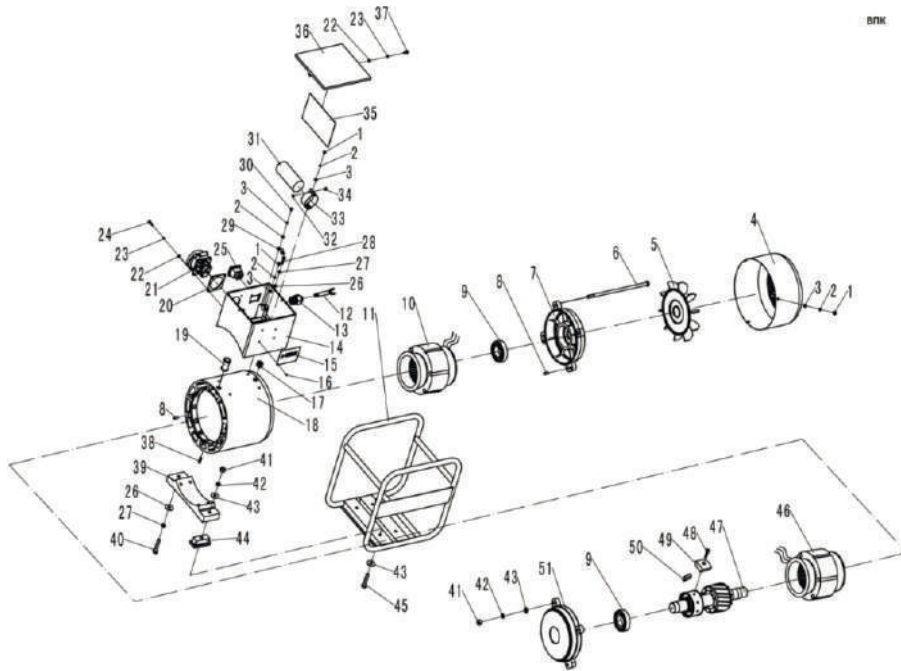
Таблица 2.2.

Технические характеристики

Однофазный механический преобразователь частоты						
Модель	Производительность (кВА)	Вход (Фазы/Гц/В/А)	Выход (Фазы/Гц/В/А)	Габариты в упаковке, Д*Ш*В (мм)	Вес брутто, кг	Розетки
VPK-CV11M	1	1/50/220/2.8	3/200/48/11	435x330x450	32	1
VPK-CV25M	2.4	1/50/220/5.7	3/200/48/25	510x340x450	44	2

Для заметок.

Сбор чертёж



По вопросам обслуживания оборудования просим обращаться в отдел продаж по адресу: улица Котляковская, д.3, стр.1
Тел.: 8 (495) 225-52-74
www.gk-vpk.ru

Внимание!
Завод-изготовитель в праве изменять комплектацию, технические характеристики и цвет товара без предварительного уведомления об этом покупателя.

3 Подключение и запуск

Правильность подсоединения к сети должна быть проверена специалистом до запуска устройства. Преобразователь необходимо установить на прочной изолированной поверхности так, чтобы не допустить погружения корпуса в грунт и избежать контакта с металлическими предметами, огнеопасными жидкостями и газами.

Преобразователь поставляется с кабелем питания. При необходимости следует использовать удлинители со специальными разъемами и штекерами согласно европейским нормам, в соответствии с нижеприведенной таблицей, где указано сечение кабеля.

Таблица 3.1

Однофазное питание

Удлинитель, м	VPK CV11M	VPK CV25M
До 50	3x2,5	
До 100	3x4,0	

4. Порядок эксплуатации

а. Проверка перед запуском

Перед запуском преобразователя убедитесь, что:

- отсутствуют повреждения устройства;
- к устройству не подключена какая-либо нагрузка, например, выключатель вибратора в положении «включено» (I); на кабеле питания нет повреждений или разрывов изоляции или других дефектов;
- разъемы и штекеры - чистые и сухие;
- напряжение в сети питания соответствует значению, указанному в таблице 2.1;

- линия питания надежно заземлена и соответствует нормам безопасности, установленным для электрических устройств, используемых на строительных площадках.

-

b. Эксплуатация

- к эксплуатации преобразователя допускаются только персонал, специально обученный для его применения и обслуживания;

- преобразователь должен быть запущен до включения любых устройств, соединенных с ним;

При любом, даже незначительном отклонении в работе устройства необходимо:

- выключить все подключенные к преобразователю приборы;
- выключить преобразователь;
- отсоединить его от линии питания;
- подождать 20 мин;

По истечении 20 мин повторить попытку запуска. В случае продолжения отклонений в работе обратиться в сервисный центр.

5. Обслуживание и хранение

Преобразователь следует перемещать по строительной площадке только тогда, когда кабель питания отключен от сети и свернут. Ни в коем случае не тяните за кабель питания для перемещения устройства или для отсоединения его от сети.

Не оставляйте преобразователь подключенным к линии питания в месте, где он может подвергнуться воздействию атмосферных осадков. По окончании работы его следует поместить в сухое, проветриваемое место.

Если какая-либо жидкость попала в преобразователь, не подсоединяйте его к линии питания и немедленно отправьте его в сервисный центр.

Избегайте закупоривания вентиляционных отверстий грязью или другими веществами. Прочищайте вентиляционные каналы соответствующими приспособлениями. **Эта операция должна производиться только после отсоединения преобразователя от сети.**

В случае попадания строительного мусора или других веществ они могут вызвать повреждение охлаждающего вентилятора.

Не следует включать преобразователь в случае повреждения вентилятора.

В случае поломки преобразователя следует обратиться в сервисный центр.

6. Утилизация

Электрические устройства должны утилизироваться не вместе с бытовым мусором, а в специальных местах, указанных правительственными или местными органами власти.

Правильная утилизация преобразователя поможет предотвратить потенциально вредное воздействие на окружающую среду и здоровье человека.

Для получения более подробных сведений об утилизации оборудования следует обратиться в администрацию города или службу, занимающуюся утилизацией.