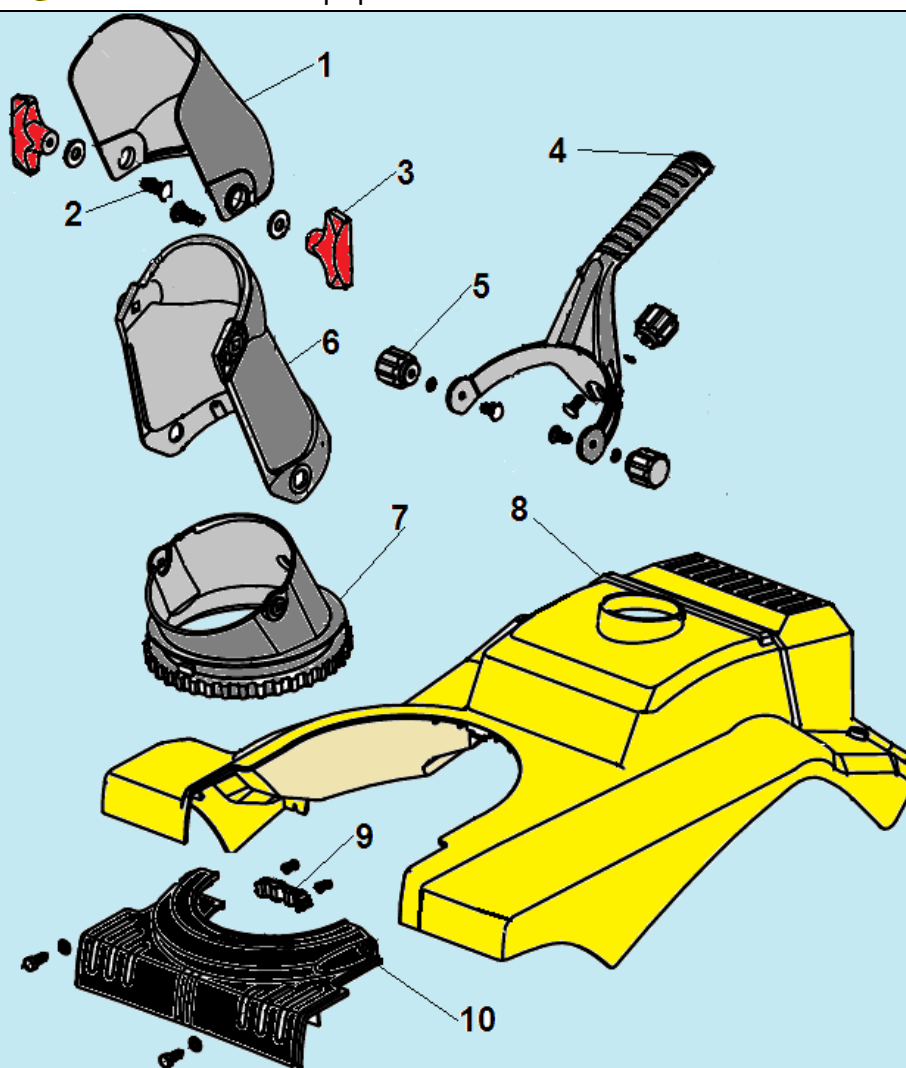
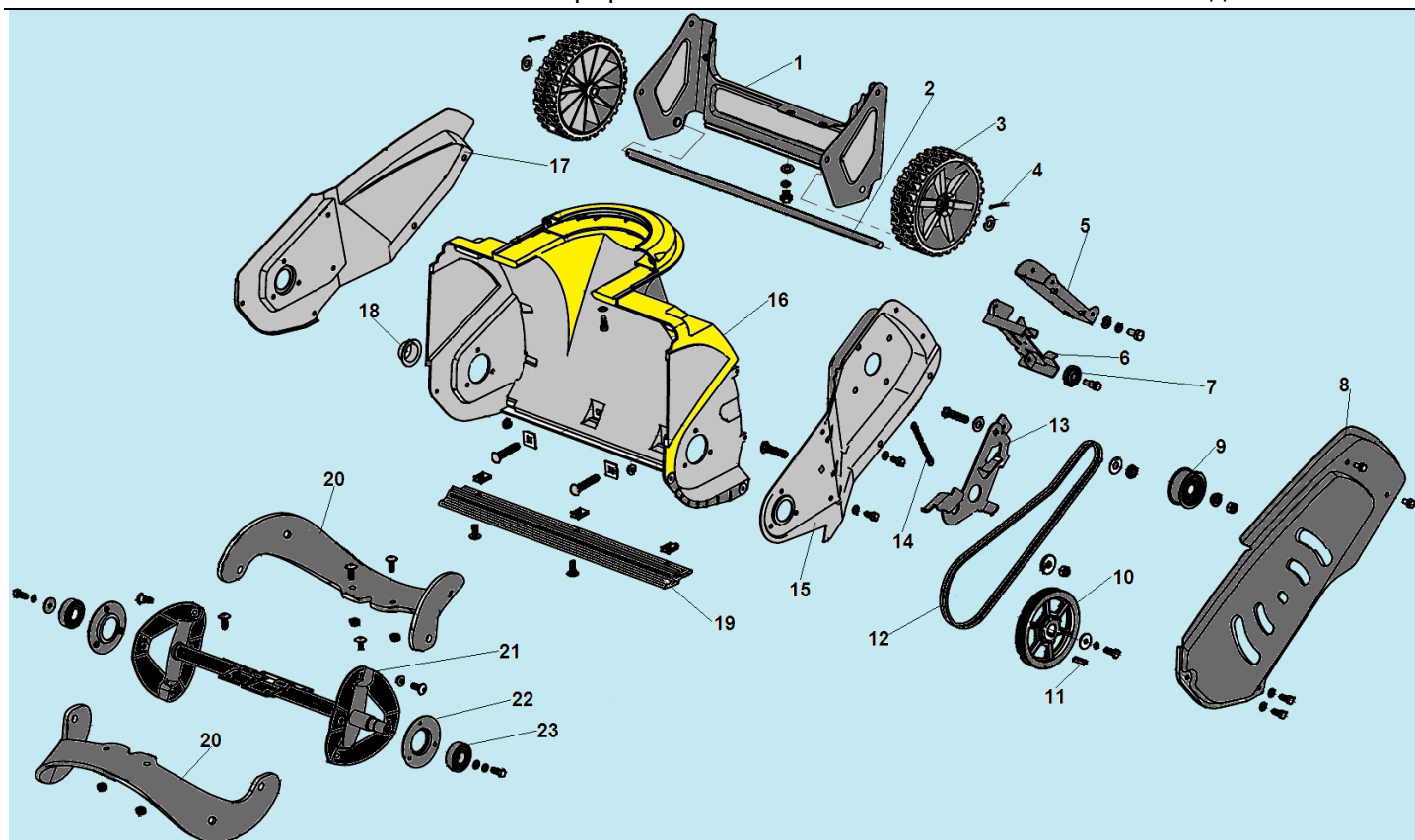


№	Артикул	Наименование	К-во	№	Артикул	Наименование	К-во
1		Шпонка 4x6,5x16	1	8	1213700001	Трос включения шнека	1
2	0813700001	Шкив привода шнека	1	9	0912101002	Кронштейн крепления троса	1
3		Болт крепления шкива M8x25	1	10	1200000114	Заглушка	2
4	05137001	Рычаг включения шнека	1	11	05137006	Фиксатор рабочей рукоятки	2
5	1412101001	Пружина рычага	1	12	1024044101	Штифт фиксатора	2
6	1212100103	Защита пружины	1	13	1007081120	Болт фиксатора	2
7	0713706001	Рабочая рукоятка, верх	1	14	0713706002	Рабочая рукоятка низ	1



№	Артикул	Наименование	К-во	№	Артикул	Наименование	К-во
1	05137005	Козырек желоба	1	6	05137008	Желоб для выброса снега	1
2	1004081103	Болт М8х20	2	7	05137009	Основание желоба	1
3	05122100	Гайка крепления козырька	2	8	05137012	Кожух двигателя	1
4	05137007	Рукоятка управления желобом	1	9	05137011	Скоба крепления накладки	1
5	1213700002	Гайка крепления рукоятки	3	10	05137010	Накладка кожуха	1



№	Артикул	Наименование	К-во	№	Артикул	Наименование	К-во
1	0613700004	Опора двигателя	1	13	0613703004	Кронштейн крепления ролика	1
2	0813700002	Ось крепления колес	1	14	1413701002	Пружина кронштейна	1
3	1213700004	Колесо	2	15	0613703003	Опора крепления кожуха	1
4	1024021109	Шплинт крепления колеса	2	16	05137013	Кожух шнека	1
5	0613703006	Верхний кронштейн крепления троса	1	17	0613703002	Правая крышка кожуха	1
6	0613703005	Кронштейн крепления ролика троса	1	18	1213700003	Крышка подшипника	1
7	SJ-016B	Направляющий ролик троса	1	19	05137014	Накладка кожуха шнека	1
8	0613703007	Кожух ремня	1	20	05137015	Лопасть шнека	2
9	05121300	Ролик натяжения ремня	1	21	0813700005	Вал шнека	1
10	0813700004	Шкив привода шнека	1	22	0613703010	Крышка подшипника	2
11	1028052001	Шпонка 5x20	1	23	1015071021	Подшипник 6203	2
12	101608002	Ремень ЗРК813	1	24			