

ГИДРАВЛИЧЕСКАЯ ШЛАМОВАЯ ПОМПА

модель S3T (алюминий)
модель S3TDI (пористый чугун)
(сливной рукав – 76 мм)

Легкая и высокопроизводительная помпа, разработана специально для откачки жидкости со стройплощадок, котлованов, из канализационных люков и т.д.

С помощью данной помпы можно откачивать жидкость из 300 мм отверстий, а также из водоемов отягощенных строительным мусором.

Установка более мелкой сетки может ограничить размер пропускаемых твердых частиц шлама.



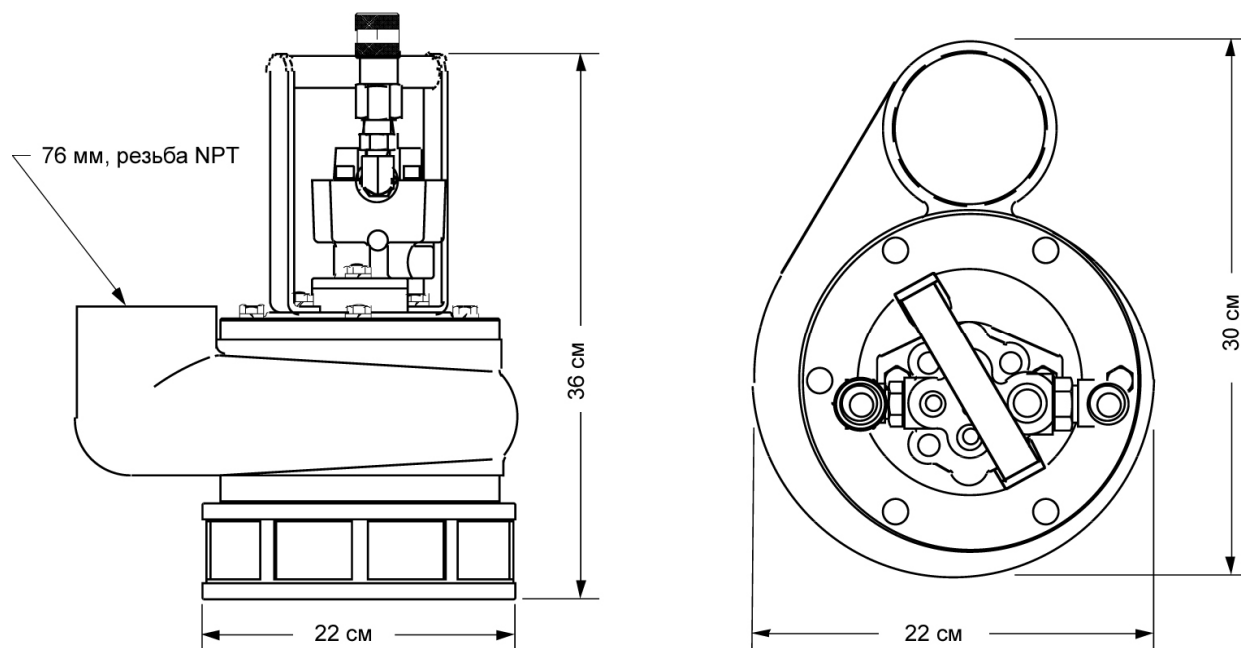
ХАРАКТЕРИСТИКИ

- Регулируемая скорость работы
- Регулируемая производительность
- Может устанавливаться непосредственно в трубопровод
- Электробезопасность
- Модификация корпуса из алюминия или пористого чугуна
- Источником питания могут служить гидравлические станции с бензиновым, дизельным или электрическим двигателем или другие гидравлические источники питания с открытым центром с потоком гидравлической жидкости до 30 л/мин.

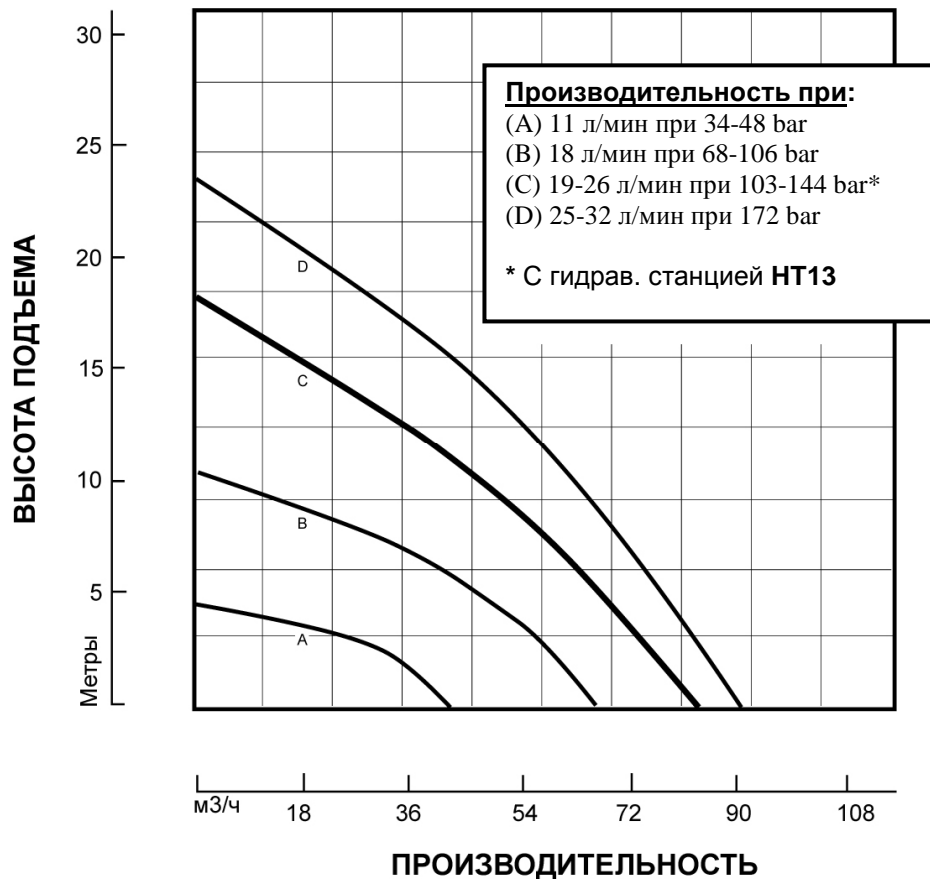
ТЕХНИЧЕСКИЕ ХАРАКТЕРИСТИКИ

Вес:(алюминий).....	11 кг
(пористый чугун).....	22 кг
Высота.....	36 см
Макс. диаметр корпуса.....	30 см
Горловина для сбросового рукава.....	76 мм, NPT (F)
Входной фланец.....	76 мм, 125# ASA
Макс. размер твердых частиц.....	63 мм
Штуцеры под БРС.....	1/2" NPT(F)
Корпус (S3T).....	алюминий
(S3TDI).....	пористый чугун
Вал.....	каленая легированная сталь
Кольцо для компенсации износа.....	пористый чугун
Лопасть.....	нержавеющая сталь
Уплотнение вала.....	графит/керамика(стн)
Эластомер.....	Буна Н
Гидравлическое масло.....	214-320 s.u.s.
	@ 100 °F (64 °C)
Поток масла.....	макс. 30 л/мин
Рабочее давление.....	макс. 170 bar
Источник питания.....	гидравлич. система с открытым центром

S3T ГАБАРИТНЫЕ РАЗМЕРЫ



S3T ТАБЛИЦА ПРОИЗВОДИТЕЛЬНОСТИ



Графики основываются на испытаниях. Перекачиваемая среда - воды, температура - 15,5 С