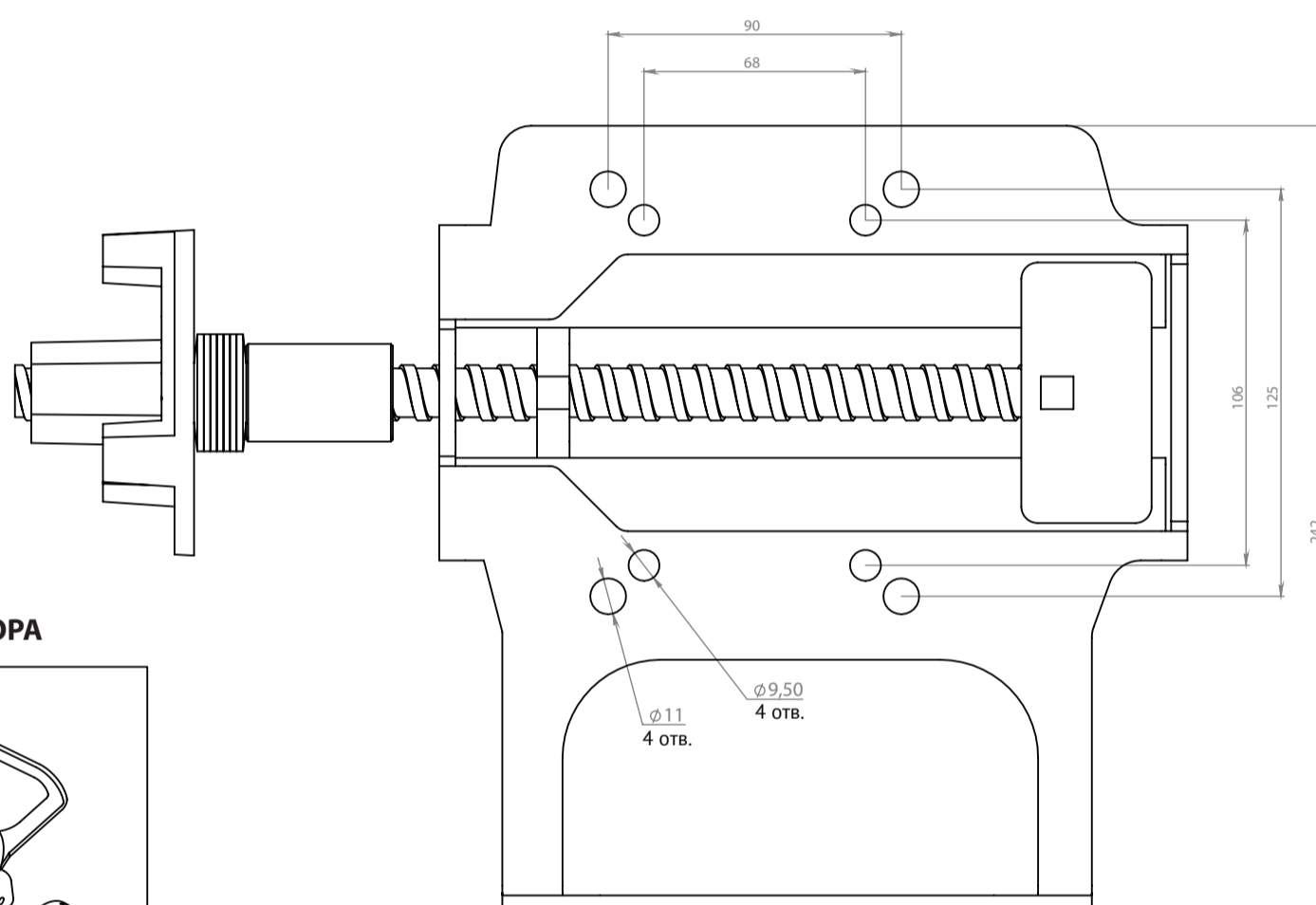
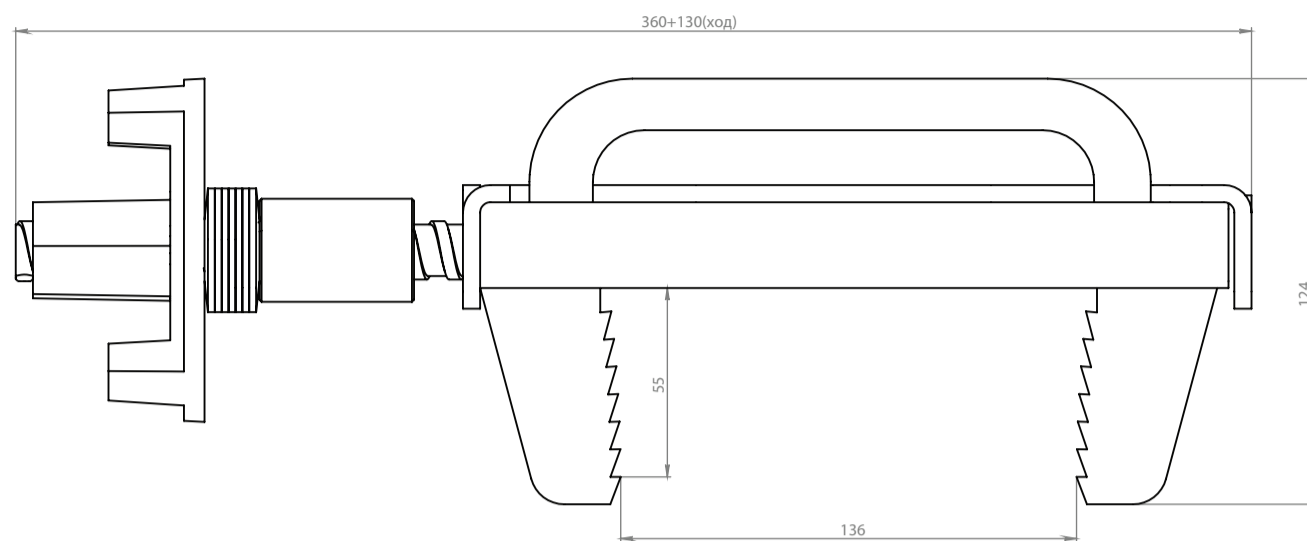
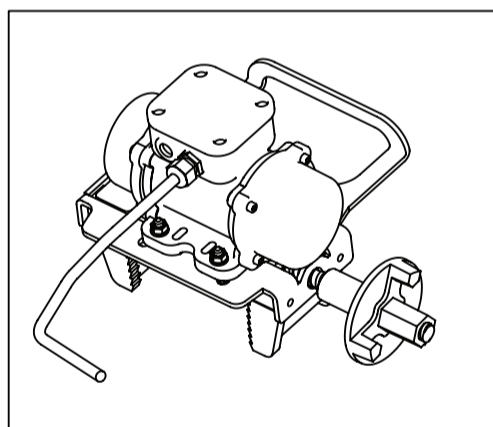


## ПОДХОДИТ ДЛЯ МЕТАЛЛИЧЕСКОЙ И ДЕРЕВЯННОЙ ТИПОВ ОПАЛУБКИ



### ПОЛОЖЕНИЕ ВИБРАТОРА



### КОМПЛЕКТ ПОСТАВКИ

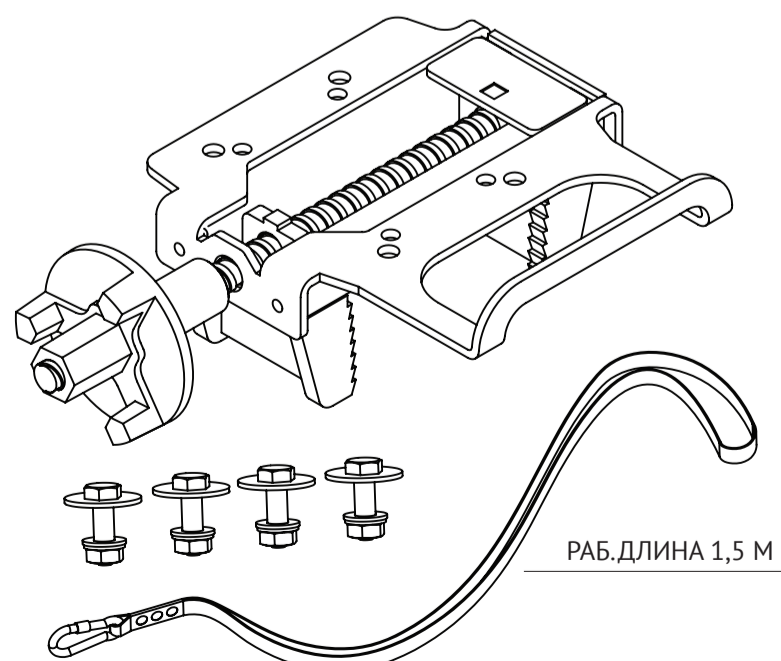
РЕМЕНЬ - 1 ШТ.  
ПЛОЩАДКА КРЕПЛЕНИЯ- 1 ШТ.  
КОМПЛЕКТ КРЕПЕЖА- 1 ШТ.

### ХАРАКТЕРИСТИКИ

ГАБАРИТЫ ПЛОЩАДКИ ДхВхШ, ММ	ВЕС, КГ
355x120x240	5,0

### КОМПЛЕКТ КРЕПЕЖА

					МОМЕНТ ЗАТЯЖКИ КГС
БОЛТ М8х30 ГОСТ7798-70 4 шт.	ГАЙКА М8 ГОСТ5915-70 4 шт.	ШАЙБА 8 ГОСТ6958-78 4 шт.	ШАЙБА 8 ГОСТ11371-78 4 шт.	ШАЙБА 8 65Г ГОСТ6402-70 4 шт.	2,3



КАРАБИН DIN5299D 10