

ГИДРАВЛИЧЕСКАЯ ШЛАМОВАЯ ПОМПА

модель S3CML (сливной рукав – 51 мм)

Данная помпа разработана для подачи воды на большую высоту.

Основные сферы применения включают в себя борьбу с пожарами, откачку воды из шахт и скважин, ирригация, подача воды под давлением и т.д.



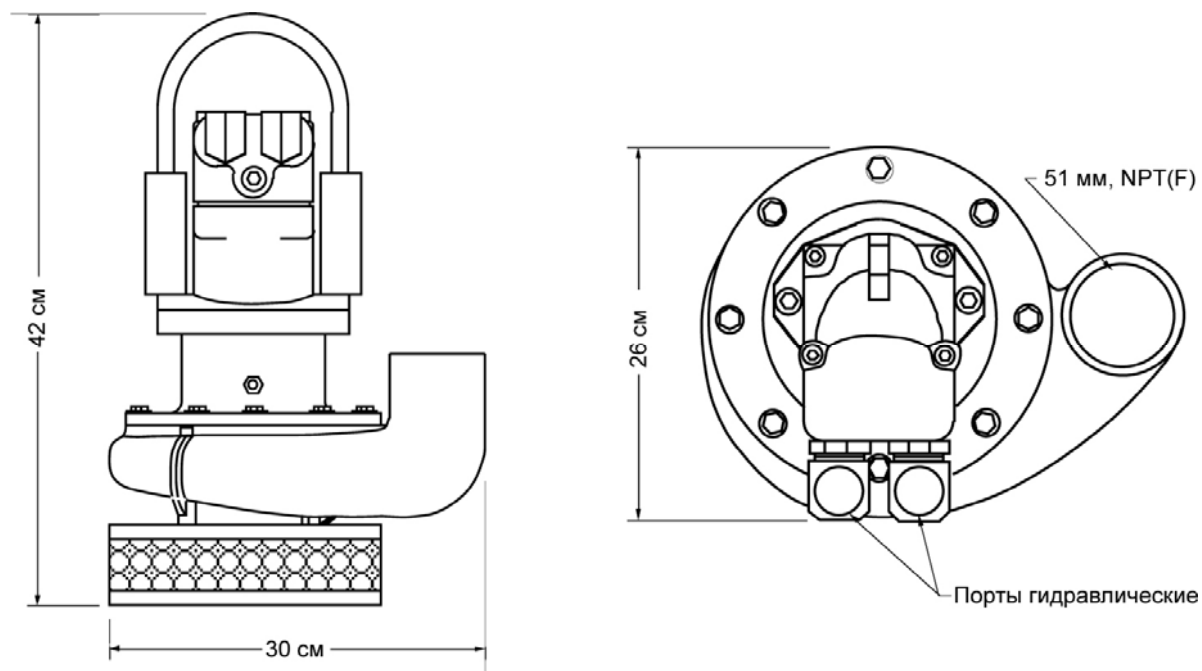
ХАРАКТЕРИСТИКИ

- Компактный размер и высокое давление воды на выходе, позволяющие откачивать жидкость из 300 мм отверстий в палубе судов и из обсадных труб
- Обработанные смазкой уплотнения. Может работать без нагрузки/воды.
- Регулируемая скорость работы
- Регулируемая производительность
- Может устанавливаться непосредственно в трубопровод
- Электробезопасность
- Возможна модификация корпуса из нержавеющей стали
- Источником питания служат гидравлические станции Hydra-tech HT15 – HT35 или другие гидравлические источники питания с параметрами потока до 60 л/мин.

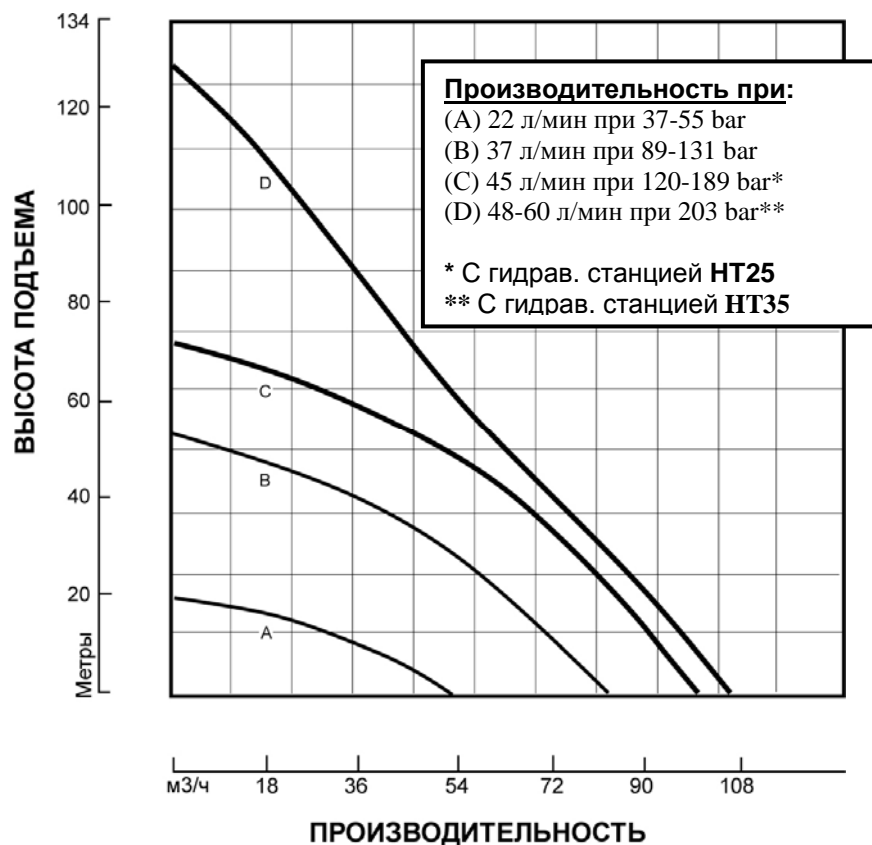
ТЕХНИЧЕСКИЕ ХАРАКТЕРИСТИКИ

Вес.....	21 кг
Высота.....	42 см
Макс. диаметр корпуса.....	30 см
Горловина для сбросового рукава.....	51 мм, NPT (F)
Входной фланец.....	76 мм, 125# ASA
Штуцеры под БРС.....	3/4" SAE или NPT(F)
Корпус.....	алюминий
Пластина компенсирующая износ.....	бронза
Вал.....	нержавеющая сталь
Лопасть.....	бронза
Уплотнение вала.....	графит/керамика(стн)
Эластомер.....	Буна Н
Гидравлическое масло.....	214-320 s.u.s. @ 100 °F (64 °C)
Поток масла.....	макс. 60 л/мин
Рабочее давление.....	макс. 238 bar
Источник питания.....	гидравлич. система с открытым центром

S3CML ГАБАРИТНЫЕ РАЗМЕРЫ



S3CML ТАБЛИЦА ПРОИЗВОДИТЕЛЬНОСТИ



Графики основываются на испытаниях. Перекачиваемая среда - воды, температура - 15,5 С