

ГИДРАВЛИЧЕСКАЯ Ш П ОМПА 3"

модель S3SHR 3" (75 мм)

Насос для постоянного измельчения плавающего в воде бытового мусора и других твердых частиц. Компактный размер позволяет работать в труднодоступных местах. Подходит для применения в городской, промышленной и сельскохозяйственной переработке отходов. Для применения в стационарных условиях есть специальное крепление.



ХАРАКТЕРИСТИКИ

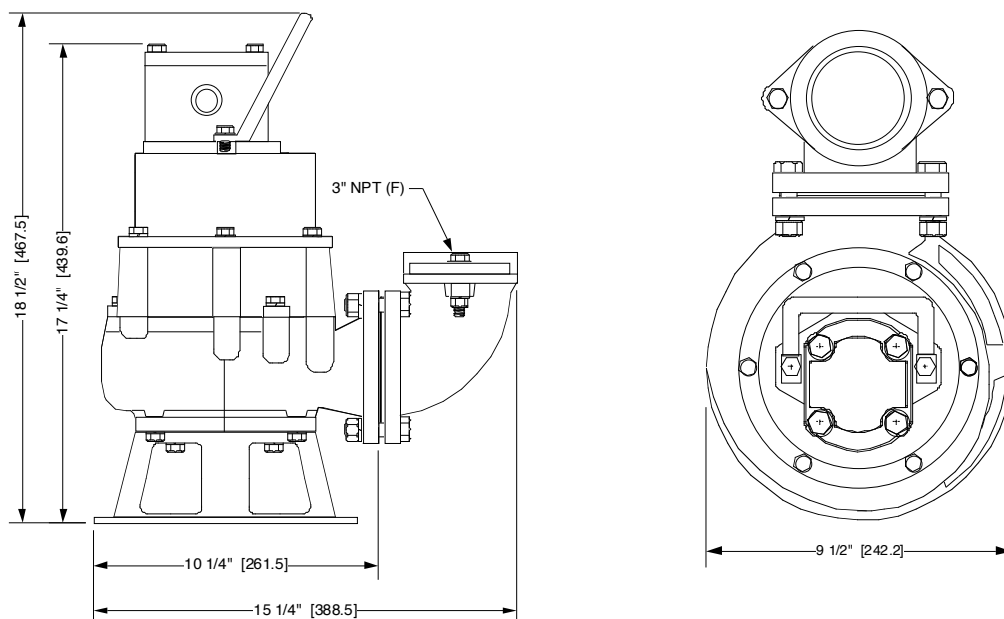
- Шреддерный импеллер с карбидными режущими кромками
 - Упрочненная плата измельчителя
 - Смазываемые уплотнения (может работать «всухую»)
 - Версии для мобильного и стационарного применения
 - Электробезопасность
- Источником питания могут служить гидравлические станции с бензиновым, дизельным или электрическим двигателем или другие гидравлические источники питания с открытым центром с потоком гидравлической жидкости
- л/мин

Á Ì

ТЕХНИЧЕСКИЕ ХАРАКТЕРИСТИКИ

Вес.....	33 кг
Высота.....	47 см
Макс. диаметр корпуса.....	39 см
Горловина для сбросового рукава.....	75 мм, NPT (F)
Входной фланец.....	75 мм
Штуцеры под БРС.....	5/8 (-10) SAE(F)
Корпус.....	пористый чугун
Пластина компенсирующая износ.....	пористый чугун
Вал.....	нержавеющая сталь
Лопасть.....	карбид вольфрама
Уплотнение вала.....	графит/керамика(стн)
Эластомер.....	Буна Н
Гидравлическое масло.....	214-320 s.u.s. @ 100 °F (64 °C)
Поток масла.....	макс. 38 л/мин
Рабочее давление.....	макс. 177 бар
Источник питания.....	гидравлич. система с открытым центром

S3SHR ГАБАРИТНЫЕ РАЗМЕРЫ



S3SHR ТАБЛИЦА ПРОИЗВОДИТЕЛЬНОСТИ

