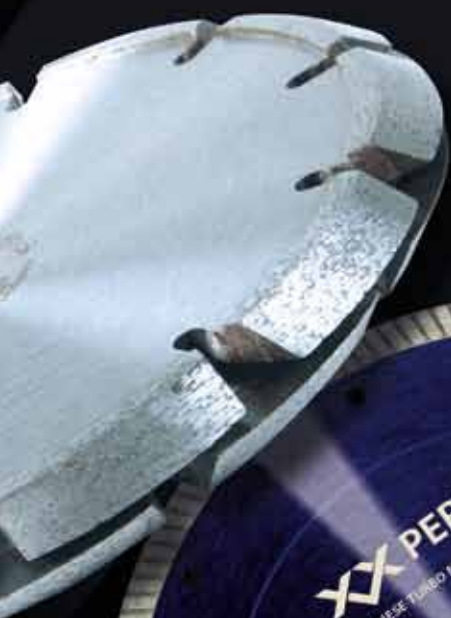




АЛМАЗНЫЕ ИНСТРУМЕНТЫ И МАШИНЫ

КАТАЛОГ

Действителен с сентября 2020





CEDIMA

АЛМАЗНЫЕ ИНСТРУМЕНТЫ И МАШИНЫ

Добро пожаловать в фирму CEDIMA



ОБЩИЙ ПРАЙС-ЛИСТ 2020

СОДЕРЖАНИЕ

CEDIMA алмазный инструмент

Алмазный инструмент для специализированных магазинов	5
Алмазные диски для профессионального применения	9
Алмазные коронки для профессионального применения	16
Алмазные канаты для профессионального применения / ленточных пил	24
	35



CEDIMA настольные пилы

Настольные пилы для бетона - кирпича - клинкера - натурального камня	37
Настольные пилы для плитки - кафеля - плит из натурального камня	40
Настольные пилы для крупных каменных блоков	41
Ленточная пила по камню	42
	44



Cedima швонарезчики

Швонарезчики МАЛОЙ СЕРИИ - глубина резки до 200 мм	45
Швонарезчики СРЕДНЕЙ СЕРИИ - глубина резки до 410 мм	47
Швонарезчики ПОЛНОСТЬЮ ГИДРАВЛИЧЕСКОЙ СЕРИИ - глубина резки до 630 мм	48
Швонарезчики ЭЛЕКТРИЧЕСКОЙ СЕРИИ - глубина резки до 500 мм	51
Швонарезчики для МИКРОТРАНШЕЙ	54
	56



CEDIMA сверлильная техника

СВЕРЛИЛЬНЫЕ ПРИЦЕПЫ, макс. сверл.Ø 400 - 600 мм	59
СВЕРЛИЛЬНЫЕ ДВИГАТЕЛИ, макс. сверл.Ø 160 - 500 мм	61
СВЕРЛИЛЬНАЯ УСТАНОВКА, макс. сверл.Ø 400 - 800 мм	62
ДВУХКОЛОННАЯ СВЕРЛИЛЬНАЯ СИСТЕМА, макс. сверл.Ø 1250 мм	64
ГИДРАВЛИЧЕСКИЕ СВЕРЛИЛЬНЫЕ ДВИГАТЕЛИ, макс. сверл.Ø 151 - 800 мм	66
Пластины крепления двигателя, дистанционные пластины, оснастка	67
	68



CEDIMA стенорезная техника

Стенорезные пилы WSx-296 и WS-296	71
Стенорезные пилы серии WS-451 - WS-451 EE / WS-451 EH / WS-451 HH	73
Оснастка для стенорезной техники	74
	76



CEDIMA канатная техника

Канатный автомат CSA-100 H и CSA-1001 H	77
Канатная техника - циркулярная пила	80
Канатная техника - оснастка	82
Канатная техника - канатная защита и водосборное приспособление	83
	84



CEDIMA специальные машины

Сепаратор бетонного шлама	85
Маслостанции	86
Щеточная машина, машина для снятия фасок	87
	88
Приложение - Общие коммерческие условия, Гарантийные условия	90





CEDIMA

АЛМАЗНЫЕ ИНСТРУМЕНТЫ И МАШИНЫ



Фирма Cedima GmbH оставляет за собой право без предварительного уведомления производить усовершенствование и изменения перечисленной в данном каталоге продукции. Мы не обязаны производить замену уже поставленной продукции. Оставляем за собой право изымать продукцию из номенклатуры изделий. Без предварительного письменного разрешения ни одна часть данного каталога не может быть воспроизведена в любой форме перепечатыванием, фотокопией, микропленкой или другими методами, а также передаваться в электронном виде. Дополнения и изменения недопустимы. Все параметры необязательны и без гарантии.



XX PERT

АЛМАЗНЫЙ ИНСТРУМЕНТ



АЛМАЗНЫЙ ИНСТРУМЕНТ

ИНФОРМАЦИЯ

Пиктограммы

Алмазные инструменты CEDIMA оптимально подходят для применения на станках с различной мощностью и разнообразными задачами. Пиктограммы помогут вам подобрать подходящий инструмент для Вашего применения:



угловые машинки



Ручные пилы



Настольные пилы



Пилы для каменных блоков



Швонарезчики



Сухая резка



Мокрая резка

Применение инструментов для сухой резки с водяным охлаждением принципиально возможно и увеличивает срок службы Вашего алмазного инструмента.

Пожалуйста, обратите внимание на указания по безопасности от производителя Вашей машины.



Система цвета

По соответствующей маркировке можно с первого взгляда определить, для какой области применения в первую очередь подходит инструмент.



Бетонные изделия, универсальное применение



Асфальт, абразивные материалы



твердые до очень твердых, не абразивные материалы



Плитка, кафель

Пожалуйста, обратите также внимание на нашу подробную таблицу предназначения

Отрезные диски стр. 8

Алмазные сверлильные коронки стр. 24

Указания по технике безопасности и правилам обращения с алмазным инструментом



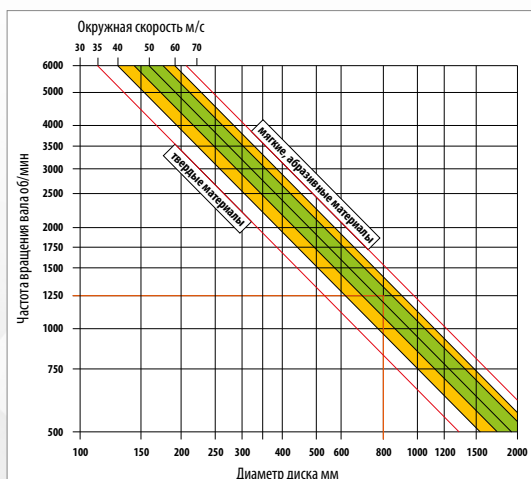
- Перед каждым применением проверяйте отсутствие повреждений на алмазном инструменте.
- Никогда не используйте алмазные инструменты, имеющие повреждения, деформацию, трещины, а также отклонение от нормального состояния либо имеющие повреждения из-за силового воздействия.
- Нельзя использовать инструменты, имеющие дисбаланс (сильная вибрация машины).
- Частота вращения машины не должна превышать максимально допустимую частоту вращения алмазных отрезных дисков.
- Используйте только алмазные отрезные диски и шлифтарелки, которые по диаметру и посадочному отверстию подходят к машине.
- При применении алмазного инструмента всегда носите индивидуальные защитные средства.
- Соблюдайте указания по технике безопасности производителя машин.
- Не перекашивайте алмазные диски и не производите резку по кривой линии.
- Не допускайте бокового трения у алмазных отрезных дисков.
- При несоблюдении данных указаний возникает опасность для оператора и посторонних лиц.
- Монтируйте алмазные отрезные диски только в указанном стрелкой направлении вращения.
- Никогда грубо не опускайте алмазные инструменты на поверхность.
- Направляйте машину, не вдавливая в материал. Веса машины достаточно.
- Режьте на большую глубину за несколько проходов.
- Алмазные инструменты самозатачиваются. Если они затупились, то затачивание производится путем резания абразивных материалов (например, силикатного кирпича). Это неприменимо для гальванического инструмента.

АЛМАЗНЫЙ ИНСТРУМЕНТ

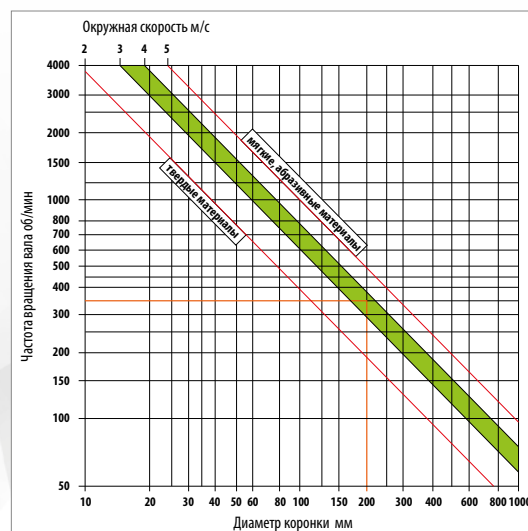
СОДЕРЖАНИЕ



Алмазный инструмент для специализированных магазинов	9
Алмазные отрезные диски область применения БЕТОН	9
Алмазные отрезные диски область применения НАТУРАЛЬНЫЙ КАМЕНЬ	10
Алмазные отрезные диски область применения ПЛИТКА И КРЕАМИКА	11
Алмазные отрезные диски область применения АСФАЛТ	12
Алмазные отрезные диски область применения НАСТОЛЬНЫЕ ПИЛЫ / ПИЛЫ ДЛЯ БЛОКОВ	13
Алмазные отрезные диски АКСЕССУАРЫ	14
Алмазный инструмент для СПЕЦИАЛЬНОГО ПРИМЕНЕНИЯ	14
АЛМАЗНЫЕ ШЛИФТАРЕЛКИ	15
Алмазный инструмент для профессионального использования	16
Алмазные отрезные диски для швонарезчиков область применения СТАРЫЙ БЕТОН	16
Алмазные отрезные диски для швонарезчиков область применения СВЕЖИЙ БЕТОН	18
Алмазные отрезные диски для швонарезчиков область применения АСФАЛТ	20
Алмазные фрезерные диски для швонарезчиков область применения БЕТОН И АСФАЛТ	21
Алмазные отрезные диски для стенорезных пил область применения СТАРЫЙ БЕТОН	22
АЛМАЗНЫЕ СВЕРЛИЛЬНЫЕ КОРОНКИ	23
Алмазные сверлильные коронки область применения БЕТОН	25
Алмазные сверлильные коронки область применения АСФАЛТ	29
Алмазные кольцевые коронки область применения БЕТОН	29
Алмазные кольцевые коронки область применения ГРАНИТ	30
Алмазные сверлильные коронки область применения СУХОЕ СВЕРЛЕНИЕ	31
Алмазные СКРУЧИВАЮЩИЕСЯ КОРОНКИ	33
Алмазные канаты	36
Алмазный канат DSS область применения БЕТОН, КИРПИЧ, МЕТАЛЛ	36
Оснастка для алмазного каната DSS	36
Режущая лента для ленточной пилы CEDIMA CBAS-500	36



Правильная частота вращения режущего вала Вашей машины в зависимости от диаметра отрезного диска и твердости разрезаемого материала.



Правильная частота вращения Вашего сверлильного двигателя в зависимости от диаметра сверлильной коронки и твердости высверливаемого материала.

АЛМАЗНЫЙ ИНСТРУМЕНТ

ТАБЛИЦА ВЫБОРА ОТРЕЗНЫХ ДИСКОВ

Инструмент \ Материал	Возможно применение в режиме мокрой и сухой резки.										Возможно применение только в режиме мокрой резки.															
	BETON AR SOLID	BETON AR MAXX	BETON TURBO MAXX	FLIESE MAXX	FLIESE TURBO MAXX	KERAMIK MAXX	ASPHALT SOLID	ASPHALT MAXX	TFS MAXX	GRANIT NATURSTEIN MAXX	GRANIT NATURSTEIN SILENT MAXX	TS MAXX	TS BETON MAXX	TS GRANIT MAXX	TS SILENT MAXX	BCE-Serie	FBC HB 10	FBC HB 15	FBC MAXX J	FBC MAXX K2	FBC MAXX K3	FSA-Serie	FRS BETON MAXX	FRS ASPHALT MAXX	WS Solid-Serie / WS MAXX	
Плитка, кафель,				◆	◆	◆																				
Огнеупорный стекловидный материал				◆	◆	◆																				
Твердобоженный клинкер, дорожный клинкер			◆		◆				◆	◆			◆													
Керамическая стекловидная труба			◆		◆				◆	◆																
Грубокерамические материалы			◆		◆				◆	◆																
Натуральные камни (гранит, гнейс и т.п.)	◆	◆	◆		◆	◆			◆	◆			◆										◆		◆	
Искусственный камень, полимерный бетон	◆	◆	◆		◆				◆	◆			◆										◆		◆	
Железобетон	◆	◆	◆		◆				◆	◆					◆								◆		◆	
Старый бетон	◆	◆	◆		◆				◆	◆			◆		◆								◆		◆	
Вымывной бетон	◆	◆	◆		◆				◆	◆			◆		◆								◆		◆	
Бордюрный камень	◆	◆	◆		◆				◆	◆			◆	◆	◆								◆		◆	
Брусчатый бетон	◆	◆	◆		◆				◆	◆			◆	◆	◆								◆		◆	
Бетонный полнотелый кирпич	◆	◆	◆		◆				◆	◆			◆		◆								◆		◆	
Спрессованный силикатный кирпич	◆	◆	◆		◆				◆	◆													◆		◆	
Известняк (мрамор, терраццо и т.п.)	◆	◆	◆		◆				◆	◆													◆		◆	
Кровельная черепица	◆	◆	◆		◆				◆	◆													◆		◆	
Шифер			◆		◆	◆			◆	◆			◆		◆											
Стеклопластик			◆		◆				◆	◆					◆										◆	
Гипсокартон			◆		◆				◆	◆																
Глиняный кирпич			◆		◆				◆	◆			◆		◆									◆		
Газобетон					◆		◆		◆	◆			◆		◆									◆		
Огнеупорный пористый материал					◆		◆		◆	◆					◆									◆		
Силикатный кирпич, плотность < 2			◆		◆		◆		◆	◆			◆		◆		◆	◆	◆	◆	◆			◆		
Керамический поризованный блок (поротон)			◆		◆		◆		◆	◆			◆		◆		◆	◆	◆	◆	◆			◆		
Кирпичная кладка	◆	◆	◆		◆		◆		◆	◆		◆	◆	◆	◆										◆	
Песчанник					◆		◆		◆	◆						◆	◆	◆	◆	◆	◆			◆		
Стяжка					◆		◆	◆	◆	◆						◆	◆	◆	◆	◆	◆	◆		◆		
Строительный раствор					◆		◆		◆	◆						◆	◆	◆	◆	◆	◆	◆		◆		
Серый чугун	◆	◆	◆		◆				◆	◆													◆		◆	
асфальт					◆		◆	◆	◆	◆						◆	◆	◆	◆	◆	◆	◆		◆		
свежий бетон					◆		◆	◆	◆	◆						◆	◆	◆	◆	◆	◆	◆		◆		
Профнастил				◆																						

◆ очень хорошо подходит ◆ хорошо подходит ◆ подходит условно

АЛМАЗНЫЕ ОТРЕЗНЫЕ ДИСКИ

Заказ-№	Ø -мм-	Посад. отв.: -мм-	Сегмент Ш x В x Д -мм-	Кол-во сегментов				
50006141	115	22,23	2,2 x 10 x 29	9	x			
50006142	125	22,23	2,2 x 10 x 31	10	x			
50006143	150	22,23	2,4 x 10 x 32	12	x			
50006144	180	22,23	2,4 x 10 x 33	14	x			
50006145	230	22,23	2,4 x 10 x 38	16	x			
50006146	300	20	2,8 x 10 x 40	20		x		
50006147	300	25,4 / 20	2,8 x 10 x 40	20		x	x	x
50006148	350	20	3,2 x 10 x 40	24		x		
50006149	350	25,4 / 20	3,2 x 10 x 40	24		x	x	x
50006150	400	20	3,2 x 10 x 38	27		x		
50006151	400	25,4 / 20	3,2 x 10 x 38	27		x	x	x
50006152	450	25,4	3,6 x 10 x 38	31			x	x
50006153	500	25,4	3,6 x 10 x 38	34			x	x
50006154	600	25,4	4,2 x 10 x 38	42				x
50006170	700	25,4	4,2 x 10 x 38	48				x
50006171	800	25,4	4,5 x 10 x 38	54				x

Применение в бетоне, железобетоне, вымывном бетоне, искусственном и натуральном камне, бетонных изделиях, бордюрном камне, бетонной брусчатке. Универсальный диск с высокой скоростью резания.



Новая рецептура сегментов, благодаря чему достигнута улучшенная режущая способность и большая стойкость инструмента.

Заказ-№	Ø -мм-	Посад. отв.: -мм-	Сегмент Ш x В x Д -мм-	Кол-во сегментов				
50006842	230	22,23	2,4 x 12 x 38	16	x			
50006843	300	20	2,8 x 12 x 40	20		x		
50006844	300	25,4	2,8 x 12 x 40	20		x	x	x
50006845	350	20	3,2 x 12 x 40	24		x		
50006846	350	25,4	3,2 x 12 x 40	24		x	x	x
50006847	400	20	3,2 x 12 x 40	27		x		
50006848	400	25,4	3,2 x 12 x 40	27		x	x	x
50006849	450	25,4	3,6 x 12 x 40	31			x	x
50006850	500	25,4	3,6 x 12 x 40	34			x	x
50006851	600	25,4	4,2 x 12 x 40	42				x

Применение в бетоне, железобетоне, вымывном бетоне, искусственном и натуральном камне, бетонных изделиях, бордюрном камне, бетонной брусчатке. Превосходный диск с профессиональной производительностью резки!

Первоклассная производительность резки с очень высокой стойкостью



Заказ-№	Ø -мм-	Посад. отв.: -мм-	Сегмент Ш x В x Д -мм-	Кол-во сегментов				
50006656	125	22,23	2,4 x 12 x 31	10	x			
50006657	150	22,23	2,4 x 12 x 32	12	x			
50006658	180	22,23	2,4 x 12 x 33	14	x			
50006666	230	22,23	2,4 x 12 x 38	16	x			
50006668	300	20	2,8 x 12 x 40	20		x		
50006669	300	25,4	2,8 x 12 x 40	20		x		
50006670	350	20	3,2 x 12 x 40	24		x		
50006671	350	25,4	3,2 x 12 x 40	24		x	x	x
50006672	400	20	3,2 x 12 x 40	27		x		
50006673	400	25,4	3,2 x 12 x 40	27		x	x	x
50006674	450	25,4	3,6 x 12 x 40	31			x	x
50006675	500	25,4	3,6 x 12 x 40	34			x	x
50006676	600	25,4	4,2 x 12 x 40	42				x

Применение в бетоне, железобетоне, искусственном и натуральном камне, твеедообожженном клинкере, чугуне.

Превосходный диск с очень высокой производительностью резки!



АЛМАЗНЫЕ ОТРЕЗНЫЕ ДИСКИ

GRANIT NATURSTEIN MAXX



LASER



Заказ-№	Ø -мм-	Посад. отв.: -мм-	Сегмент Ш x В x Д -мм-	Кол-во сегментов				
50007089	115	22,23	2,3 x 12 x 32	8	x			
50007090	125	22,23	2,3 x 12 x 32	9	x			
50007091	150	22,23	2,6 x 12 x 40	9	x			
50007092	180	22,23	2,6 x 12 x 42	11	x			
50007093	230	22,23	2,6 x 15 x 42	14	x			
50007094	300	20	3,0 x 15 x 46	18		x		
50007095	300	25,4	3,0 x 15 x 46	18		x	x	x
50007096	350	20	3,2 x 15 x 47	20		x		
50007097	350	25,4	3,2 x 15 x 47	20		x	x	x
50007098	400	20	3,5 x 15 x 46	24		x		
50007099	400	25,4	3,5 x 15 x 46	24			x	x
50007100	450	25,4	4,0 x 15 x 46	27			x	x

Применение в граните, твердом натуральном камне, бетоне, вымывном бетоне и базальте. Стурбосегментами.

GRANIT NATURSTEIN SILENT



LASER




Заказ-№	Ø -мм-	Посад. отв.: -мм-	Сегмент Ш x В x Д -мм-	Кол-во сегментов				
50007101	230	22,23	2,6 x 12 x 38	16	x			
50007103	300	20	3,0 x 12 x 40	20		x		
50007104	300	25,4	3,0 x 12 x 40	20		x	x	
50007105	350	20	3,2 x 12 x 40	24		x		
50007106	350	25,4	3,2 x 12 x 40	24		x	x	x
50007107	400	20	3,5 x 12 x 38	28		x		
50007108	400	25,4	3,5 x 12 x 38	28		x	x	x
50007109	450	25,4	4,0 x 12 x 38	32			x	x
50007110	500	25,4	4,0 x 12 x 38	36			x	x
50007111	600	25,4	4,0 x 10 x 40	42			x	x

Применение в граните (до 5 класса пил), базальте, бетоне, железобетоне, клинкере, твердо-обожженном клинкере, искусственном камне. Благодаря сэндвичному полотну очень тихий ход волохостую и в шве, приятная работа благодаря небольшой вибрации.







Сэндвичное полотно диска состоит из трех слоев, двух наружных стальных и внутренней соединенной по всей поверхности металлической фольги. Благодаря такой конструкции передача вибрации сведена к минимуму.





АЛМАЗНЫЕ ОТРЕЗНЫЕ ДИСКИ

Заказ-№	Ø -мм-	Посад. отв.: -мм-	Режущее кольцо Ш x В -мм-				
50006856	115	22,23	1,5 x 7	x			
50006857	125	22,23	1,5 x 7	x			
50006858	150	22,23	1,6 x 7	x			
50006859	150	25,4	1,6 x 7				
50006860	180	22,23	1,6 x 7	x			
50006861	180	25,4	1,6 x 7				
50006862	200	22,23	1,6 x 7	x			
50006863	200	25,4	1,6 x 7				x
50006864	230	22,23	1,7 x 7	x			
50006865	230	25,4	1,7 x 7				x
50006866	250	25,4	1,8 x 7				x
50006867	300	25,4	2,0 x 7				x
50006868	350	25,4	2,2 x 7				x

Применение в плитке, кафеле, керамике, керамограните, огнеупорный стекловидный материал. Превосходный диск с очень высокой режущей способностью и превосходным качеством кромок благодаря замкнутому режущему кольцу

Заказ-№	Ø -мм-	Посад. отв.: -мм-	Режущее кольцо Ш x В -мм-				
50007053	115	22,23	1,2 x 10	x			
50007054	125	22,23	1,2 x 10	x			
50007055	150	22,23	1,4 x 10	x			
50007056	150	25,4	1,4 x 10				
50007057	180	25,4 / 22,23	1,8 x 10	x			
50007058	200	25,4 / 22,23	1,8 x 10	x			
50007059	230	22,23	1,8 x 10	x			
50007060	230	25,4	1,8 x 10				x
50007061	250	25,4	1,8 x 10				x
50007062	300	20	2,0 x 10				
50007063	300	25,4	2,0 x 10				x
50007064	350	20	2,2 x 10				
50007065	350	25,4	2,2 x 10				x

Применение в плитке, кафеле, огнеупорном стекловидном материале, твердообожженном клинкере, дорожном клинкере, керамогранитных стекловидных трубах, грубокерамических материалах, натуральном камне, искусственном камне, полимерном бетоне, железобетоне, шифере, гипсокартоне и профлисте.

Заказ-№	Ø -мм-	Посад. отв.: -мм-	Режущее кольцо Ш x В -мм-				
50006525	250	25,4 / 20	1,65 x 9				x
50006526	300	25,4 / 20	2,0 x 10				x
50006527	350	25,4 / 20	2,2 x 10				x

Применение в плитке, кафеле, огнеупорном стекловидном материале, натуральном камне, шифере.

FLIESE MAXX



FLIESE TURBO MAXX



KERAMIK MAXX



АЛМАЗНЫЕ ОТРЕЗНЫЕ ДИСКИ

ASPHALT SOLID



LASER



Заказ-№	Ø -мм-	Посад. отв.: -мм-	Сегмент Ш x В x Д -мм-	Кол-во сегментов				
50007066	125	22,23	2,2 x 10 x 31	10	x			
50007067	230	22,23	2,5 x 10 x 40	15	x			
50007069	300	20	3,2 x 10 x 40	21		x		
50007070	300	25,4	3,2 x 10 x 40	21			x	x
50007071	350	20	3,2 x 10 x 40	24		x		
50007072	350	25,4	3,2 x 10 x 40	24			x	x
50007275	350	25,4	4,4 x 10 x 40	24				x
50007073	400	20	3,2 x 10 x 40	24		x		
50007074	400	25,4	3,2 x 10 x 40	24			x	x
50007075	450	25,4	3,6 x 10 x 40	30			x	x
50007076	500	25,4	4,2 x 10 x 40	33			x	x
50007077	600	25,4	4,2 x 10 x 40	40				x

Применение в асфальте, силикатном кирпиче и других абразивных материалах.
С защитными сегментами для увеличения стойкости инструмента.

ASPHALT MAXX



LASER



Заказ-№	Ø -мм-	Посад. отв.: -мм-	Сегмент Ш x В x Д -мм-	Кол-во сегментов				
50007078	125	22,23	2,0 x 10 x 32	10	x			
50007079	230	22,23	2,4 x 10 x 40	16	x			
50007080	300	25,4 / 20	3,0 x 10 x 40	18		x	x	x
50007081	350	20	3,2 x 10 x 40	21		x		
50007082	350	25,4 / 20	3,2 x 10 x 40	21		x	x	x
50007083	400	20	3,6 x 10 x 40	24		x		
50007084	400	25,4 / 20	3,6 x 10 x 40	24		x	x	x
50007085	450	25,4	3,6 x 10 x 40	27			x	x
50007086	500	25,4	3,6 x 10 x 40	30			x	x
50007087	600	25,4	4,2 x 10 x 40	36				x
50007507	700	25,4	4,2 x 10 x 40	42				x
50007508	800	25,4	4,2 x 10 x 40	48				x

Применение в абразивных материалах, таких как асфальт, стяжка, силикатный кирпич (плотность <2), поротон, огнеупорный пористый материал, газобетон, песчаник, глиняный кирпич

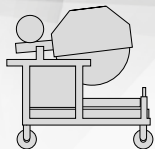
TFS MAXX



Заказ-№	Ø -мм-	Посад. отв.: -мм-	Сегмент Ш x В x Д -мм-	Кол-во сегментов				
50004957	350	35 / 25,4	4,4 x 10 x 40	21				x
50004958	350	35 / 25,4	8,0 x 10 x 40	21				x
50004959	350	35 / 25,5	10 x 10 x 40	21				x

Применение в стяжке, асфальте и свежем бетоне.
С косыми и ударными защитными сегментами.

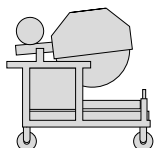
АЛМАЗНЫЕ ОТРЕЗНЫЕ ДИСКИ



Заказ-№	Ø -мм-	Посад. отв.: -мм-	Сегмент Ш x В x Д -мм-	Кол-во сегментов
50006852	650	35 / 25,4	3,8 x 10 x 40	38
50006853	700	60	3,8 x 10 x 40	42
50006854	900	60	4,5 x 10 x 40	54
50006855	1000	60	4,5 x 10 x 40	60

Применение в силикатном кирпиче, спрессованном силикатном кирпиче, поротоне и других очень абразивных материалах.

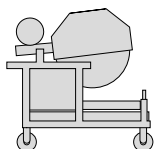
TS MAXX Tischsäge



Заказ-№	Ø -мм-	Посад. отв.: -мм-	Сегмент Ш x В x Д -мм-	Кол-во сегментов
50007533	650	35 / 25,4	4,4 x 10 x 40	36
50007534	900	60	4,4 x 10 x 40	52
50007535	1000	60	4,4 x 10 x 40	54

Применение в бетоне, силикатном кирпиче с плотностью >2 и брусчатке.

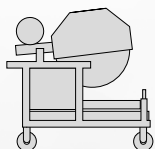
TS BETON MAXX Tischsäge



Заказ-№	Ø -мм-	Посад. отв.: -мм-	Сегмент Ш x В x Д -мм-	Кол-во сегментов
50007536	650	35 / 25,4	4,4 x 12 x 20	60
50007537	900	60	4,4 x 12 x 20	80
50007538	1000	60	4,4 x 12 x 20	88

Применение в гранитных плитах и блоках, и твердом натуральном камне.

TS GRANIT MAXX Tischsäge



Заказ-№	Ø -мм-	Посад. отв.: -мм-	Сегмент Ш x В x Д -мм-	Кол-во сегментов
50005065	650	35 / 25,4	4,5 x 10 x 40	38
50005066	900	60	4,5 x 10 x 40	54
50005067	1000	60	4,5 x 10 x 40	60

Применение в силикатном кирпиче, поротоне, газобетоне и других очень абразивных материалах.

TS SILENT MAXX Poro Tischsäge



ОСНАСТКА ДЛЯ ОТРЕЗНЫХ ДИСКОВ

Компенсующие кольца



Заказ-№	Наруж.-Ø -мм-	Внутр.-Ø -мм-	Ширина -мм-
10001102	25,4	20	2
10001103	25,4	20	2,5
10001104	22,23	20	1,6
10001105	25,4	22,23	1,6
10001106	35	25,4	2,8

Заказ-№	Наруж.-Ø -мм-	Внутр.-Ø -мм-	Ширина -мм-
10001107	25,4	20	9
10001109	30	25,4	2,8
10001110	35	25,4	3,5
10001115	60	35	3,5
10001116	60	25,4	3,5

АЛМАЗНЫЙ ИНСТРУМЕНТ

ДЛЯ СПЕЦИАЛЬНОГО ПРИМЕНЕНИЯ

CRF SOLID



Фреза для
расшивки трещин
для расшивки
трещин в бетоне
с ручными машинами.

Заказ-№	Ø -мм-	Посад. отв.: -мм-	Сегмент Ш x В x Д -мм-	Кол-во сегментов
50007517	110	22,23	9,5x30x12	8

Алмазные отрезные кольца тип желтые



Ведущее колесо для К-3600

Применение с кольцевыми пилами в бетоне и железобетоне с наполнителями средней твердости и высоким армированием/

Заказ-№	Ø -мм-	Сегмент Ш x В x Д -мм-	Кол-во сегментов
30000450	350	4,0x9x32	22
70009072	Ведущее колесо для К-3600		



CNF ASPHALT



Пазовая фреза
для устройства
пазов в
поверхностях из асфальта.

Заказ-№	Ø -мм-	Посад. отв.: -мм-	Кол-во сегментов
10003552	150	25,4	24

CMR SOLID



Диск для
прочистки швов
для удаления раствора из
швов в кирпичной кладке с
высокой скоростью подачи.

Заказ-№	Ø -мм-	Посад. отв.: -мм-	Сегмент Ш x В x Д -мм-	Кол-во сегментов
50007515	115	22,23	6,4x16x10	12
50007516	125	22,23	6,4x16x10	14

АЛМАЗНЫЕ ШЛИФТАРЕЛКИ



CST SOLID



Шлифование и выравнивание бетона, клинкера, натурального камня и других твердых поверхностей
Шлифтарелка с крупными пылеотводящими отверстиями и высокой стойкостью.

Заказ-№	Ø -мм-	Посад. отв.: -мм-	Сегмент Ш x В x Д -мм-	Кол-во сегментов
50007543	100	22,23	5,0 x 6,5 x 20/13	8
50007545	115	22,23	5,0 x 6,5 x 20/13	8
50007546	125	22,23	7,0 x 6,5 x 30/15	8
50007547	180	22,23	7,5 x 5,5 x 35/18	12



CST TURBO



Шлифование и выравнивание бетона, клинкера, натурального камня и других твердых поверхностей
Шлифтарелка с 2 защитными сегментами и очень высокой стойкостью.
Исполнение сегментов: турбослой

Заказ-№	Ø -мм-	Посад. отв.: -мм-	Сегмент Ш x В x Д -мм-	Кол-во сегментов
50007548	100	22,23	--	46
50007549	115	22,23	--	52
50007550	125	22,23	--	56
50007551	180	22,23	--	80



CST MERKUR



Шлифование и выравнивание бетона, клинкера, натурального камня и других твердых поверхностей
Для машин с креплением тип Н с центральным отв. 19 мм и 5 отв. рядом.

Заказ-№	Ø -мм-	Посад. отв.: -мм-	Сегмент Ш x В x Д -мм-	Кол-во сегментов
10003575	150	19	7,5 x 6,5 x 35/15	10



CST POLYMER



Шлифование покрытий на полимерной основе и других твердых поверхностей.

Заказ-№	Ø -мм-	Посад. отв.: -мм-	Сегмент Ш x В x Д -мм-	Кол-во сегментов
10003570	125	22,23	7,0 x 5,0 x 20	10



CST SOLID ABRASIV



Шлифование и выравнивание стяжки и других абразивных поверхностей.
Шлифтарелки в двухрядном исполнении.

Заказ-№	Ø -мм-	Посад. отв.: -мм-	Сегмент Ш x В x Д -мм-	Кол-во сегментов
50007552	100	22,23	5,0 x 7,0 x 30	12
50007553	115	22,23	5,5 x 7,0 x 30	18
50007554	125	22,23	5,0 x 7,0 x 30	20
50007555	180	22,23	5,5 x 7 x 35	22



CST MERKUR ABRASIV



Шлифование и выравнивание стяжки и других абразивных поверхностей.
Для машин с креплением тип Н с центральным отв. 19 мм и 5 отв. рядом.

Заказ-№	Ø -мм-	Посад. отв.: -мм-	Сегмент Ш x В x Д -мм-	Кол-во сегментов
10003574	150	19	5-отв.	10

АЛМАЗНЫЕ ОТРЕЗНЫЕ ДИСКИ

ПРОФЕССИОНАЛЬНОЕ ПРИМЕНЕНИЕ - ШВОНАРЕЗЧИКИ СТАРЫЙ БЕТОН

Для резания на швонарезчиках по старому бетону, помимо отрезных дисков серий AR SOLID и AR MAXX, фирма Cedima также предлагает алмазные диски серии BCE для профессионального применения.

Данные отрезные диски имеют следующие особенности:

- новые сэндвичные сегменты с высотой сегмента 12 мм
- технология коротких зубьев для очень высокой подачи и большего срока службы инструмента
- сегменты стандартно с лазерной напайкой, обычная напайка по запросу

Степень твердости бетона	BCE серия					BETON AR SOLID	BETON AR MAXX	BETON TURBO MAXX	ASPHALT SOLID
	7	10	15	25	45				
абразивный бетон	> 7 кВт	> 7 кВт	> 15 кВт	≥ 25 кВт	≥ 45 кВт	> 7 кВт	> 7 кВт	> 4,5 кВт	> 7 кВт
бетон средней твердости	> 11 кВт	> 11 кВт	> 20 кВт	> 30 кВт	≥ 60 кВт	> 11 кВт	> 11 кВт	> 7 кВт	> 11 кВт
твердый бетон	> 20 кВт	> 20 кВт	> 30 кВт	> 60 кВт		> 15 кВт	> 15 кВт	> 11 кВт	> 15 кВт

BCE 7



Заказ-№	Ø -мм-	Посад. отв.: -мм-	Сегмент Ш x В x Д -мм-	Кол-во сегментов
50008241	500	35 / 25,4	4,4 x 12 x 20	56
50008242	600	35 / 25,4	4,4 x 12 x 20	68
50008243	700	35 / 25,4	4,4 x 12 x 20	80
50008244	800	35 / 25,4	4,4 x 12 x 20	92
50008245	900	35 / 25,4	4,4 x 12 x 20	104
50008246	1000	35 / 25,4	4,4 x 12 x 20	108
50008247	1200	35 / 25,4	4,4 x 12 x 20	128

- для швонарезчиков с двигателем мощностью от 7,5 кВт
- дополнительно крепление с 6 отв.

BCE 10



Заказ-№	Ø -мм-	Посад. отв.: -мм-	Сегмент Ш x В x Д -мм-	Кол-во сегментов
50008248	450	35 / 25,4	4,4 x 10 x 40	26
50008249	600	35 / 25,4	4,4 x 10 x 40	34
50008250	650	35 / 25,4	4,4 x 10 x 40	36
50008251	700	35 / 25,4	3,6 x 10 x 40	40
50008252	700	35 / 25,4	4,4 x 10 x 40	40
50008253	800	35 / 25,4	4,4 x 10 x 40	46
50008254	900	35 / 25,4	4,4 x 10 x 40	52
50008255	1000	35 / 25,4	4,4 x 10 x 40	54

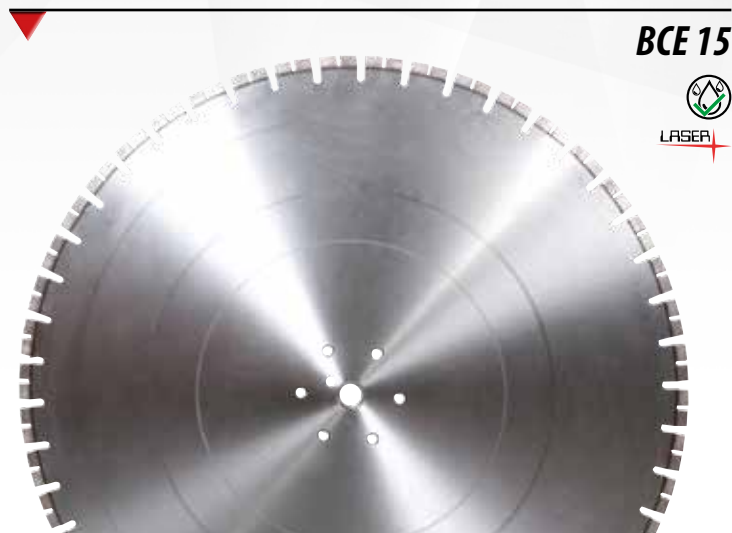
- для швонарезчиков с двигателем мощностью от 10 - 22 кВт

АЛМАЗНЫЕ ОТРЕЗНЫЕ ДИСКИ

ПРОФЕССИОНАЛЬНОЕ ПРИМЕНЕНИЕ - ШВОНАРЕЗЧИКИ СТАРЫЙ БЕТОН

Заказ-№	Ø -мм-	Посад. отв.: -мм-	Сегмент Ш x В x Д -мм-	Кол-во сегментов
50008256	500	35 / 25,4	4,4 x 12 x 20	56
50008263	600	35 / 25,4	4,4 x 12 x 20	68
50008264	700	35 / 25,4	4,4 x 12 x 20	80
50008265	800	35 / 25,4	4,4 x 12 x 20	92
50008266	900	35 / 25,4	4,4 x 12 x 20	104
50008267	1000	35 / 25,4	4,4 x 12 x 20	108
50008268	1200	35 / 25,4	4,4 x 12 x 20	128

- для швонарезчиков с двигателем мощностью от 15 кВт
- дополнительно крепление с 6 отв.



Заказ-№	Ø -мм-	Посад. отв.: -мм-	Сегмент Ш x В x Д -мм-	Кол-во сегментов
50008269	450	35 / 25,4	4,4 x 12 x 20	52
50008270	500	35 / 25,4	4,4 x 12 x 20	56
50008271	500	35 / 25,4	5,0 x 12 x 20	56
50008272	600	35 / 25,4	4,4 x 12 x 20	68
50008273	700	35 / 25,4	4,4 x 12 x 20	80
50008274	800	35 / 25,4	4,4 x 12 x 20	92
50008275	900	35 / 25,4	4,4 x 12 x 20	104
50008276	1000	35 / 25,4	4,4 x 12 x 20	108
50008277	1200	35 / 25,4	4,4 x 12 x 20	128

- для швонарезчиков с двигателем мощностью от 25 кВт
- дополнительно крепление с 6 отв.



Заказ-№	Ø -мм-	Посад. отв.: -мм-	Сегмент Ш x В x Д -мм-	Кол-во сегментов
50008278	450	35 / 25,4	4,4 x 12 x 20	52
50008280	600	35 / 25,4	4,4 x 12 x 20	68
50008281	650	35 / 25,4	4,4 x 12 x 20	72
50008282	700	35 / 25,4	4,4 x 12 x 20	80
50008283	800	35 / 25,4	4,4 x 12 x 20	92
50008284	900	35 / 25,4	4,4 x 12 x 20	104
50008285	1000	35 / 25,4	4,4 x 12 x 20	108
50008286	1200	35 / 25,4	4,4 x 12 x 20	128

- для швонарезчиков с двигателем мощностью от 45 кВт
- дополнительно крепление с 6 отв.



АЛМАЗНЫЕ ОТРЕЗНЫЕ ДИСКИ

ПРОФЕССИОНАЛЬНОЕ ПРИМЕНЕНИЕ - ШВОНАРЕЗЧИКИ СВЕЖИЙ БЕТОН

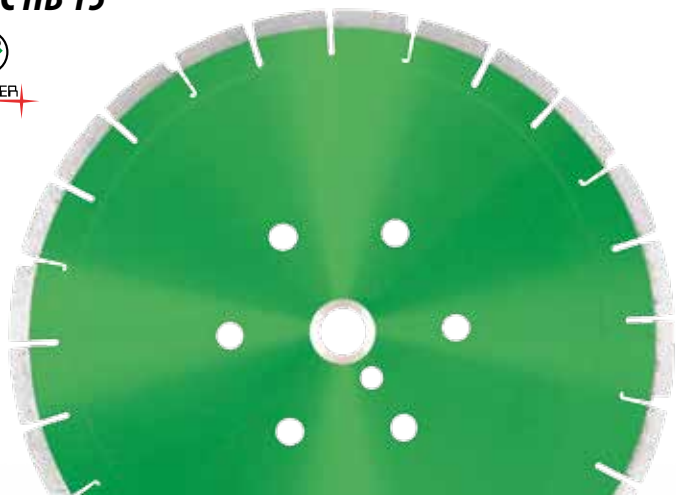
FBC HB 10



Заказ-№	Ø -мм-	Посад. отв.: -мм-	Сегмент Ш x В x Д -мм-	Кол-во сегментов
50007141	300	35 / 25,4	2,4 x 10 x 40	20
50007142	350	35 / 25,4	2,8 x 10 x 40	24
50007217	350	25,4	2,8 x 10 x 40	24
50007576	350	35 / 25,4	3,2 x 10 x 40	24
50007143	350	35 / 25,4	3,8 x 10 x 40	24
50007168	400	35 / 25,4	3,2 x 10 x 40	27
50007145	400	35 / 25,4	3,8 x 10 x 40	27
50007575	450	35 / 25,4	3,6 x 10 x 40	30
50007147	500	35 / 25,4	3,6 x 10 x 40	33

- надрезание в свежем бетоне и перекрытиях, а также с армированием
- для швонарезчиков мощностью от 10 до 20 кВт
- ударными защитными сегментами
- дополнительно крепление с 6 отв.

FBC HB 15



Заказ-№	Ø -мм-	Посад. отв.: -мм-	Сегмент Ш x В x Д -мм-	Кол-во сегментов
50007148	300	35 / 25,4	2,4 x 10 x 40	20
50007150	350	35 / 25,4	2,8 x 10 x 40	24
50007151	350	35 / 25,4	3,2 x 10 x 40	24
50007152	350	35 / 25,4	3,8 x 10 x 40	24
50007568	400	35 / 25,4	3,2 x 10 x 40	27
50007153	400	35 / 25,4	3,8 x 10 x 40	27
50007569	450	35 / 25,4	3,6 x 10 x 40	31
50008389	500	35 / 25,4	3,6 x 10 x 40	34
50007155	600	35 / 25,4	3,6 x 10 x 40	42
50007157	600	35 / 25,4	4,4 x 10 x 40	42

- свежий бетон и перекрытия, а также с армированием
- для надрезания швов и расширения камер швов
- для швонарезчиков мощностью от 15 кВт
- с ударными защитными сегментами
- дополнительно крепление с 6 отв.

FBC MAXX J



Заказ-№	Ø -мм-	Посад. отв.: -мм-	Сегмент Ш x В x Д -мм-	Кол-во сегментов
50007112	300	35 / 25,4	2,8 x 12 x 40	21
50007113	300	35 / 25,4	3,2 x 12 x 40	21
50007114	300	35 / 25,4	4,0 x 12 x 40	21
50007115	350	35 / 25,4	2,8 x 12 x 40	24
50007116	350	35 / 25,4	3,2 x 12 x 40	24
50007117	350	35 / 25,4	4,0 x 12 x 40	24
50007118	400	35 / 25,4	3,2 x 12 x 47	24
50007119	400	35 / 25,4	4,0 x 12 x 47	24
50007120	450	35 / 25,4	3,6 x 12 x 47	27
50007121	500	35 / 25,4	3,6 x 12 x 47	30

- свежий бетон с абразивными наполнителями
- для надрезания швов и расширения камер швов
- высокая износостойкость благодаря защитным сегментам
- для швонарезчиков мощностью от 20 кВт
- дополнительно крепление с 6 отв.

АЛМАЗНЫЕ ОТРЕЗНЫЕ ДИСКИ

ПРОФЕССИОНАЛЬНОЕ ПРИМЕНЕНИЕ - ШВОНАРЕЗЧИКИ СВЕЖИЙ БЕТОН

Заказ-№	Ø -мм-	Посад. отв.: -мм-	Сегмент Ш x В x Д -мм-	Кол-во сегментов
50007518	300	35 / 25,4	2,8 x 10 x 38	20
50007519	350	35 / 25,4	2,8 x 10 x 38	23
50008576	350	35 / 25,4	3,2 x 10 x 38	23
50007520	350	35 / 25,4	3,8 x 10 x 38	23
50007522	400	35 / 25,4	3,2 x 12 x 40	26
50007523	450	35 / 25,4	3,6 x 12 x 40	29

- надрезание в свежем бетоне
- для швонарезчиков мощностью от 15 кВт
- с комби-защитными сегментами различной высоты
- дополнительно крепление с 6 отв.



Заказ-№	Ø -мм-	Посад. отв.: -мм-	Сегмент Ш x В x Д -мм-	Кол-во сегментов
50007525	300	35 / 25,4	2,8 x 10 x 38	20
50007530	350	35 / 25,4	2,8 x 10 x 38	23
50008575	350	35 / 25,4	3,2 x 10 x 38	23
50007531	350	35 / 25,4	3,8 x 10 x 38	23
50008374	400	35 / 25,4	3,2 x 10 x 38	23
50007532	400	35 / 25,4	3,8 x 12 x 40	26
50007524	450	35 / 25,4	3,6 x 12 x 40	29

- применение в свежем бетоне
- надрезания швов и расширения камер швов
- для швонарезчиков мощностью от 25 кВт
- с комби-защитными сегментами различной высоты
- дополнительно крепление с 6 отв.



Щётка для швов



Диаметр: 300 мм
закаленные стальные прутья
макс. глубина прочистки 68 мм

Заказ-№	Ø -мм-	Посад. отв.: -мм-	Ширина щетки -мм-
70008824	300	20	6
70008825	300	20	8
70008827	300	20	10

Диски для снятия фасок



компл. = 2 шт.

для снятия фасок в бетоне перед заливкой в шов раствора

Заказ-№	Ø -мм-	Посад. отв.: -мм-	Сегмент Ш x В x Д -мм-	Кол-во сегментов
10003554	230	25,4	9,5 x 9,5 x 50	11
10003555	250	25,4	9,5 x 9,5 x 50	13
10003556	300	25,4	9,5 x 9,5 x 50	16

АЛМАЗНЫЕ ОТРЕЗНЫЕ ДИСКИ

ПРОФЕССИОНАЛЬНОЕ ПРИМЕНЕНИЕ - ШВОНАРЕЗЧИКИ АСФАЛТ

FSA 10



Заказ-№	Ø -мм-	Посад. отв.: -мм-	Сегмент Ш x В x Д -мм-	Кол-во сегментов
50008287	600	25,4	4,2 x 10 x 40	36
50008432	650	35 / 25,4	4,4 x 10 x 40	36
50008433	700	35 / 25,4	4,4 x 10 x 40	40
50008434	800	35 / 25,4	4,4 x 10 x 40	46
50008435	900	35 / 25,4	4,4 x 10 x 40	52

- асфальт или стяжка с наполнителями от мягких до средней твердости
- для швонарезчиков с мощностью двигателя от 10 кВт - 22 кВт
- с ударными защитными сегментами

FSA 18



Заказ-№	Ø -мм-	Посад. отв.: -мм-	Сегмент Ш x В x Д -мм-	Кол-во сегментов
50008436	500	35 / 25,4	3,6 x 10 x 40	28
50008437	500	35 / 25,4	4,4 x 10 x 40	28
50008438	600	35 / 25,4	4,4 x 10 x 40	36
50008439	600	35 / 25,4	3,6 x 10 x 40	36
50008440	700	35 / 25,4	4,4 x 10 x 40	40
50008442	800	35 / 25,4	4,4 x 10 x 40	46
50008443	900	35 / 25,4	4,4 x 10 x 40	52
50008444	1000	35 / 25,4	4,4 x 10 x 40	54
50008445	1200	35 / 25,4	4,4 x 10 x 40	64

- асфальт с наполнителями средней твердости, высокая подача, быстрое резание
- для швонарезчиков с двигателем мощностью от 18 кВт
- с косыми защитными сегментами
- дополнительно крепление с 6 отв.

FSA 25



Заказ-№	Ø -мм-	Посад. отв.: -мм-	Сегмент Ш x В x Д -мм-	Кол-во сегментов
50008446	450	35 / 25,4	4,4 x 12 x 40	28
50008447	500	35 / 25,4	4,4 x 12 x 40	28
50008448	600	35 / 25,4	4,4 x 12 x 40	34
50008449	700	35 / 25,4	4,4 x 12 x 40	40
50008450	800	35 / 25,4	4,4 x 12 x 40	46
50008451	900	35 / 25,4	4,4 x 12 x 40	52
50008452	1000	35 / 25,4	4,4 x 12 x 40	54
50008453	1200	35 / 25,4	4,4 x 12 x 40	64

- асфальт с наполнителями от мягких до твердых
- для швонарезчиков с двигателем мощностью от 25 кВт
- с косыми защитными сегментами для защиты от подрезания (стирания полотна диска)
- дополнительно крепление с 6 отв.

АЛМАЗНЫЕ ОТРЕЗНЫЕ ДИСКИ

ПРОФЕССИОНАЛЬНОЕ ПРИМЕНЕНИЕ - ШВОНАРЕЗЧИКИ АСФАЛТ

Заказ-№	Ø -мм-	Посад. отв.: -мм-	Сегмент Ш x В x Д -мм-	Кол-во сегментов
50008455	450	35 / 25,4	4,4 x 10 x 40	28
50008456	600	35 / 25,4	4,4 x 10 x 40	36
50008457	650	35 / 25,4	4,0 x 10 x 40	36
50008458	650	35 / 25,4	4,4 x 10 x 40	36
50008459	700	35 / 25,4	4,4 x 10 x 40	40
50008460	800	35 / 25,4	4,4 x 10 x 40	46
50008461	900	35 / 25,4	4,4 x 10 x 40	52
50008462	1000	35 / 25,4	4,4 x 10 x 40	54
50008463	1200	35 / 25,4	4,4 x 10 x 40	64

- асфальт с наполнителями от мягких до твердых
- для швонарезчиков с двигателем мощностью от 25 кВт
- с косыми и ударными защитными сегментами для защиты полотна диска
- дополнительно крепление с 6 отв.



АЛМАЗНЫЕ ФРЕЗЕРНЫЕ ДИСКИ

ПРОФЕССИОНАЛЬНОЕ ПРИМЕНЕНИЕ - ШВОНАРЕЗЧИКИ



Область применения: Бетон
Для фрезерования швов на
швонарезчиках мощностью до 10 кВт

Заказ-№	Ø -мм-	Посад. отв.: -мм-	Сегмент Ш x В x Д -мм-	Кол-во сегментов
50008003	350	25,4	4,5 x 7,0 x 40	24
50007556	350	25,4	8,0 x 7,0 x 40	24
50007557	350	24,4	10 x 7,0 x 40	24
50008004	400	25,4	4,5 x 7,0 x 40	28



Область применения:
Асфальт и стяжка
Для фрезерования швов на
швонарезчиках мощностью до 10 кВт

Заказ-№	Ø -мм-	Посад. отв.: -мм-	Сегмент Ш x В x Д -мм-	Кол-во сегментов
50007558	350	25,4	8,0 x 7,0 x 40	24
50007559	350	25,4	10 x 7,0 x 40	24

АЛМАЗНЫЕ ОТРЕЗНЫЕ ДИСКИ

ПРОФЕССИОНАЛЬНОЕ ПРИМЕНЕНИЕ - СТЕНОРЕЗНЫЕ ПИЛЫ

SOLID 3 GEN



Алмазные сегменты 3-го поколения с новой технологией позиционирования.

Треугольное размещение алмазов гарантирует превосходную режущую способность с очень высокой скоростью резания.

- равномерный процесс резки до полного износа сегментов
- минимальный боковой износ сегментов
- зарекомендовавшая себя фирменная технология коротких сегментов Cedima
- лазерная наварка до 1200 мм, от 1500 мм - напайка
- очень высокая режущая способность в сильно армированном железобетоне
- плавное резание даже в металле
- очень высокая прочность на разрыв

WS SOLID 10



Заказ-№	Ø -мм-	Посад. отв.: -мм-	Сегмент Ш x В x Д -мм-	Кол-во сегментов
50004408	600	60	4,0 x 10 (+2) x 20	56
50005529	650	60	4,0 x 10 (+2) x 20	60
50004409	700	60	4,0 x 10 (+2) x 20	64
50004410	800	60	4,0 x 10 (+2) x 20	72
50004531	900	60	4,0 x 10 (+2) x 20	80

- для стенорезных пил мощностью ок. 10 кВт

В качестве хорошо режущего диска также подходит для электрических швонарезчиков мощностью 7,5 кВт.

WS SOLID 10/15



Заказ-№	Ø -мм-	Посад. отв.: -мм-	Сегмент Ш x В x Д -мм-	Кол-во сегментов
50004411	600	60	4,4 x 10 (+2) x 20	56
50004521	650	60	4,8 x 10 (+2) x 20	60
50004419	700	60	4,4 x 10 (+2) x 20	64
50006462	700	60	4,8 x 10 (+2) x 20	64
50007434	750	60	4,8 x 10 (+2) x 20	64
50004420	800	60	4,4 x 10 (+2) x 20	72
50004657	800	60	4,8 x 10 (+2) x 20	72
50004532	900	60	4,4 x 10 (+2) x 20	80
50004421	1000	60	4,4 x 10 (+2) x 20	88
50007510	1200	60	4,4 x 10 (+2) x 20	96

- для стенорезных пил мощностью ок. 10-15 кВт

WS SOLID 15



Заказ-№	Ø -мм-	Посад. отв.: -мм-	Сегмент Ш x В x Д -мм-	Кол-во сегментов
50004423	1500	60	4,4 x 10 (+2) x 20	120
50004425	1600	60	4,4 x 10 (+2) x 20	120
50007198	1800	60	4,4 x 10 (+2) x 20	135

- для стенорезных пил мощностью ок. 15 кВт

АЛМАЗНЫЕ ОТРЕЗНЫЕ ДИСКИ

ПРОФЕССИОНАЛЬНОЕ ПРИМЕНЕНИЕ - СТЕНОРЕЗНЫЕ ПИЛЫ

Заказ-№	Ø -мм-	Посад. отв.: -мм-	Сегмент Ш x В x Д -мм-	Кол-во сегментов
50004426	600	60	4,4 x 10 (+2) x 20	56
50004427	600	60	4,8 x 10 (+2) x 20	56
50004668	650	60	4,4 x 10 (+2) x 20	60
50004428	650	60	4,8 x 10 (+2) x 20	60
50004429	700	60	4,8 x 10 (+2) x 20	64
50004430	800	60	4,4 x 10 (+2) x 20	72
50004431	800	60	4,8 x 10 (+2) x 20	72
50004528	900	60	4,4 x 10 (+2) x 20	80
50004432	1000	60	4,4 x 10 (+2) x 20	88
50004433	1200	60	4,4 x 10 (+2) x 20	96
50004435	1500	60	4,4 x 10 (+2) x 20	120
50004436	1600	60	4,4 x 10 (+2) x 20	120

• для стенорезных пил мощностью ок. 20 кВт



Заказ-№	Ø -мм-	Посад. отв.: -мм-	Сегмент Ш x В x Д -мм-	Кол-во сегментов
50004437	600	60	4,4 x 10 (+2) x 20	56
50004438	600	60	4,8 x 10 (+2) x 20	56
50005049	650	60	4,4 x 10 (+2) x 20	60
50004439	650	60	4,8 x 10 (+2) x 20	60
50004440	700	60	4,8 x 10 (+2) x 20	64
50004442	800	60	4,4 x 10 (+2) x 20	72
50004441	800	60	4,8 x 10 (+2) x 20	72
50004533	900	60	4,4 x 10 (+2) x 20	80
50004443	1000	60	4,4 x 10 (+2) x 20	88
50004444	1200	60	4,4 x 10 (+2) x 20	96
50004445	1500	60	4,4 x 10 (+2) x 20	120
50004446	1600	60	4,4 x 10 (+2) x 20	120

• для стенорезных пил мощностью ок. 25 кВт



Отрезной диск высшего качества для профессионалов!

Заказ-№	Ø -мм-	Посад. отв.: -мм-	Сегмент Ш x В x Д -мм-	Кол-во сегментов
50005508	600	60	4,5 x 12 x 40	34
50005509	800	60	4,5 x 12 x 40	46
50007513	800	60	4,8 x 12 x 40	46
50007342	900	60	4,5 x 12 x 40	52
50005510	1000	60	4,5 x 12 x 40	54
50011401	1200	60	4,5 x 12 x 40	64

• для стенорезных пил мощностью ок. 15 кВт
• для стенорезной пилы CEDIMA WS-296



АЛМАЗНЫЕ СВЕРЛИЛЬНЫЕ КОРОНКИ

ТАБЛИЦА ВЫБОРА

Предложение по ассортименту алмазных сверлильных коронок для бетона и асфальта было пересмотрено. Это создало возможность предложение точно подходящей сверлильной коронки для Вашего случая применения. Коронки оснащаются 4-мя различными типами сегментов.

Кроме того, мы предлагаем полный спектр услуг в области сверлильных систем, например, услуги по восстановлению коронок, или специальное изготовление по спецзаказу



Специальные сверлильные коронки: Коронка для сухого сверления BB-1 T MAXX • Коронка для сухого сверления BK SYNCRO MAXX DRY • Кольцевая коронка BCDK SOLID, BCDK MAXX, GCDK SOLID
Подрозетник DS MAXX • Подрозетник DS SYNCRO • Скручивающиеся коронки CSK

По запросу возможны особые размеры и длина для всех коронок!

Сверлильная коронка	BB-15 MAXX	BB-13 MAXX	BB-11 MAXX	BB-19 MAXX	BA-02 MAXX	BCDK SOLID	BCDK MAXX	GCDK SOLID	BB-1 T MAXX	BK SYNCRO MAXX	DS MAXX	DS SYNCRO
Натуральные камни (гранит, гнейс и т.п.)	◆	◆	◆			◆	◆	◆				
Искусственный камень, полимерный бетон	◆	◆	◆			◆	◆	◆				
Железобетон	◆	◆	◆	◆		◆	◆	◆		◆		◆
Старый бетон	◆	◆	◆	◆		◆	◆	◆	◆	◆		◆
Вымывной бетон	◆	◆	◆	◆		◆	◆	◆	◆	◆		
Бордюрный камень	◆	◆	◆	◆		◆	◆	◆	◆	◆		
Брусчатый бетон	◆	◆	◆	◆		◆	◆	◆	◆	◆		
Бетонный полнотелый кирпич	◆	◆	◆	◆		◆	◆	◆				◆
Спрессованный силикатный кирпич										◆	◆	◆
Известняк (мрамор, террасцо и т.п.)											◆	◆
Шифер		◆	◆									
Глиняный кирпич							◆					
Газобетон	◆				◆		◆		◆	◆	◆	◆
Огнеупорный пористый материал	◆				◆		◆				◆	◆
Силикатный кирпич, плотность < 2	◆				◆		◆		◆	◆	◆	◆
Керамический поризованный блок (поротон)	◆				◆		◆		◆	◆	◆	◆
Кирпичная кладка	◆				◆				◆	◆	◆	◆
Песчанник	◆				◆		◆	◆		◆	◆	◆
Стяжка					◆							
Асфальт					◆							
Свежий бетон					◆							

◆ очень хорошо подходит ◆ хорошо подходит ◆ подходит условно

АЛМАЗНЫЕ СВЕРЛИЛЬНЫЕ КОРОНКИ

ПРОФЕССИОНАЛЬНОЕ ПРИМЕНЕНИЕ - ЖЕЛЕЗОБЕТОН

- Применение: от твердых до очень твердых материалов.
- Полезная длина: 450 мм
- Разъем: 1¼" UNC-отв.
- Возможность быстрого сверления
- Особенно подходит для сверления небольшими двигателями до 2,5 кВт

BB-11 MAXX



Алмазная коронка			Восстановл.	Алмазный сегмент BS-11
Ø -мм-	Кол-во сегментов	Заказ-№	Заказ-№	Заказ-№ Сегмент Ш x В x Д -мм-
25	3	50006577	50006677	50006627 3 x 8,5 x 16
30	4	50006578	50006678	50006628 3 x 8,5 x 16
32	4	50006579	50006679	
41	5	50006580	50006680	50006629 3 x 8,5 x 16
46	5	50006581	50006681	
51	5	50006406	50006682	50006321 3 x 8,5 x 24
56	5	50006582	50006683	
61	5	50006407	50006684	50006322 3,5 x 8,5 x 24
71	6	50006583	50006685	
81	7	50006408	50006686	50006323 3,5 x 8,5 x 24
91	8	50006584	50006687	
101	9	50006409	50006688	
107	9	50006585	50006689	
111	9	50006586	50006690	50006324 3,5 x 8,5 x 24
121	10	50006410	50006691	
126	10	50006587	50006692	
131	10	50006411	50006693	
151	12	50006412	50006694	
158	12	50006588	50006695	50006325 4 x 8,5 x 24
161	12	50006589	50006696	
171	13	50006590	50006697	
181	13	50006413	50006698	
201	14	50006414	50006699	50006326 4,5 x 8,5 x 24
225	15	50006591	50006700	
250	20	50006415	50006701	
300	24	50006592	50006702	
350	24	50006593	50006703	
400	30	50006594	50006704	50006327 5 x 8,5 x 20
450	30	50006595	50006705	
500	30	50006596	50006706	
600	32	50006597	50006707	50006328 6 x 8,5 x 20





АЛМАЗНЫЕ СВЕРЛИЛЬНЫЕ КОРОНКИ

ПРОФЕССИОНАЛЬНОЕ ПРИМЕНЕНИЕ - ЖЕЛЕЗОБЕТОН

BB-13 MAXX



- Состоит из двух типов сегментов BS-11 и BS-15 в пропорции 1:1
- Область применения: Железобетон с наполнителями средней твердости и армированием от малого до среднего
- Полезная длина: 450 мм
- Разъем: 1¼" UNC-отв.
- Подходит для двигателей до 3,5 кВт



Алмазная коронка			Восстановл.
Ø -мм-	Кол-во сегментов	Заказ-№	Заказ-№
25	3	50007818	50007854
30	4	50007819	50007855
32	4	50007820	50007856
41	5	50007821	50007858
46	5	50007822	50007859
51	5	50007823	50007860
56	5	50007824	50007861
61	5	50007827	50007862
71	6	50007828	50007863
81	7	50007829	50007864
91	8	50007830	50007867
101	9	50007831	50007868
107	9	50007832	50007869
111	9	50007833	50007870
121	10	50007834	50007871
126	10	50007835	50007872
131	10	50007837	50007873
151	12	50007838	50007874
158	12	50007839	50007875
161	12	50007840	50007876
171	13	50007841	50007877
181	13	50007842	50007878
201	14	50007843	50007879
225	15	50007844	50007880
250	20	50007845	50007881
300	24	50007846	50007882
350	24	50007847	50007883
400	30	50007848	50007884
450	30	50007849	50007885
500	30	50007850	50007886
600	32	50007851	50007887

АЛМАЗНЫЕ СВЕРЛИЛЬНЫЕ КОРОНКИ

ПРОФЕССИОНАЛЬНОЕ ПРИМЕНЕНИЕ - ЖЕЛЕЗОБЕТОН

- Применение в абразивном бетоне при малом до среднего армировании
- Полезная длина: 450 мм
- Разъем: 1¼" UNC-отв.
- Универсальное применение
- Подходит для двигателей от 2,5 до 4,2 кВт

BB-15 MAXX



Алмазная коронка			Восстановл.	Алмазный сегмент BS-15
Ø -мм-	Кол-во сегментов	Заказ-№	Заказ-№	Заказ-№ Сегмент Ш x В x Д -мм-
25	3	50006776	50006810	50006764 3 x 8,5 x 16
30	4	50006777	50006811	5 0006765 3 x 8,5 x 16
32	4	50006781	50006812	
41	5	50006782	50006813	50006766 3 x 8,5 x 16
46	5	50006783	50006814	
51	5	50006784	50006815	50006767 3 x 8,5 x 24
56	5	50006785	50006816	
61	5	50006786	50006817	50006768 3,5 x 8,5 x 24
71	6	50006787	50006818	
81	7	50006788	50006819	50006769 3,5 x 8,5 x 24
91	8	50006789	50006820	
101	9	50006790	50006821	
107	9	50006791	50006822	
111	9	50006792	50006823	50006770 3,5 x 8,5 x 24
121	10	50006793	50006824	
126	10	50006794	50006825	
131	10	50006795	50006826	
151	12	50006796	50006827	
158	12	50006797	50006828	50006771 4 x 8,5 x 24
161	12	50006798	50006829	
171	13	50006799	50006830	
181	13	50006800	50006831	
201	14	50006801	50006832	50006772 4,5 x 8,5 x 24
225	15	50006802	50006833	
250	20	50006803	50006834	
300	24	50006804	50006835	
350	24	50006805	50006836	
400	30	50006806	50006837	50006773 5 x 8,5 x 20
450	30	50006807	50006838	
500	30	50006808	50006839	
600	32	50006809	50006840	50006774 6 x 8,5 x 20



АЛМАЗНЫЕ СВЕРЛИЛЬНЫЕ КОРОНКИ

ПРОФЕССИОНАЛЬНОЕ ПРИМЕНЕНИЕ - ЖЕЛЕЗОБЕТОН

BB-19 MAXX



- Область применения: Профи - применение в железобетоне с твердыми наполнителями и высоким армированием
- Полезная длина: 450 мм
- Разъем: 1¼" UNC-отв.
- Подходит для двигателей от 3,0 кВт



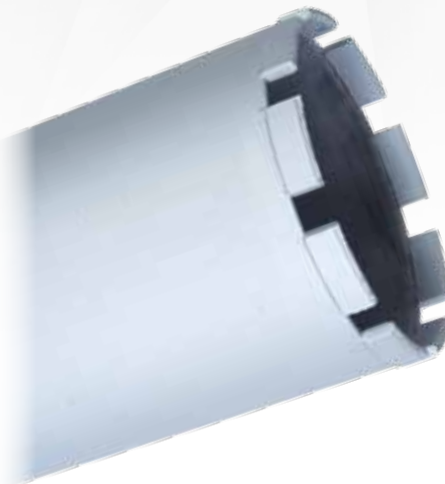
Алмазная коронка			Восстановл.	Алмазный сегмент BS-19	
Ø -мм-	Кол-во сегментов	Заказ-№	Заказ-№	Заказ-№	Сегмент Ш x В x Д -мм-
25	3	50007707	50007745	50007696	3 x 8,5 x 16
30	4	50007708	50007746	50007697	3 x 8,5 x 16
32	4	50007709	50007747	50007698	3 x 8,5 x 16
41	5	50007710	50007748	50007699	3 x 8,5 x 24
46	5	50007711	50007749	50007699	3 x 8,5 x 24
51	5	50007712	50007750	50007700	3,5 x 8,5 x 24
56	5	50007713	50007751	50007700	3,5 x 8,5 x 24
61	5	50007714	50007752	50007701	3,5 x 8,5 x 24
71	6	50007715	50007753	50007701	3,5 x 8,5 x 24
81	7	50007716	50007754	50007702	3,5 x 8,5 x 24
91	8	50007717	50007755	50007702	3,5 x 8,5 x 24
101	9	50007718	50007756	50007703	4 x 8,5 x 24
107	9	50007719	50007757	50007703	4 x 8,5 x 24
111	9	50007720	50007758	50007704	4,5 x 8,5 x 24
121	10	50007721	50007759	50007704	4,5 x 8,5 x 24
126	10	50007722	50007760	50007705	5 x 8,5 x 20
131	10	50007723	50007761	50007705	5 x 8,5 x 20
151	12	50007743	50007762	50007706	6 x 8,5 x 20
158	12	50007726	50007763	50007706	6 x 8,5 x 20
161	12	50007727	50007764	50007706	6 x 8,5 x 20
171	13	50007728	50007765	50007706	6 x 8,5 x 20
181	13	50007731	50007766	50007706	6 x 8,5 x 20
201	14	50007732	50007767	50007706	6 x 8,5 x 20
225	15	50007733	50007768	50007706	6 x 8,5 x 20
250	20	50007734	50007769	50007706	6 x 8,5 x 20
300	24	50007735	50007770	50007706	6 x 8,5 x 20
350	24	50007736	50007771	50007706	6 x 8,5 x 20
400	30	50007737	50007772	50007706	6 x 8,5 x 20
450	30	50007738	50007773	50007706	6 x 8,5 x 20
500	30	50007739	50007774	50007706	6 x 8,5 x 20
600	32	50007740	50007775	50007706	6 x 8,5 x 20

АЛМАЗНЫЕ СВЕРЛИЛЬНЫЕ КОРОНКИ

ПРОФЕССИОНАЛЬНОЕ ПРИМЕНЕНИЕ - АСФАЛТ

- Область применения: Асфальт, силикатный кирпич, кладка и др. абразивные материалы
- Полезная длина 450 мм
- Разъем 1¼" UNC-отв.

Алмазная коронка			
Ø -мм-	Кол-во сегментов	Сегмент Ш x В x Д -мм-	Заказ-№
91	8	3,5 x 7 x 24	50008615
101	9	3,5 x 7 x 24	50008616
107	9	3,5 x 7 x 24	50008617
151	12	4 x 7 x 24	50008618
158	12	4 x 7 x 24	50008619
162	12	4 x 7 x 24	50008620
201	14	4,5 x 7 x 24	50008621



BA-02 MAXX



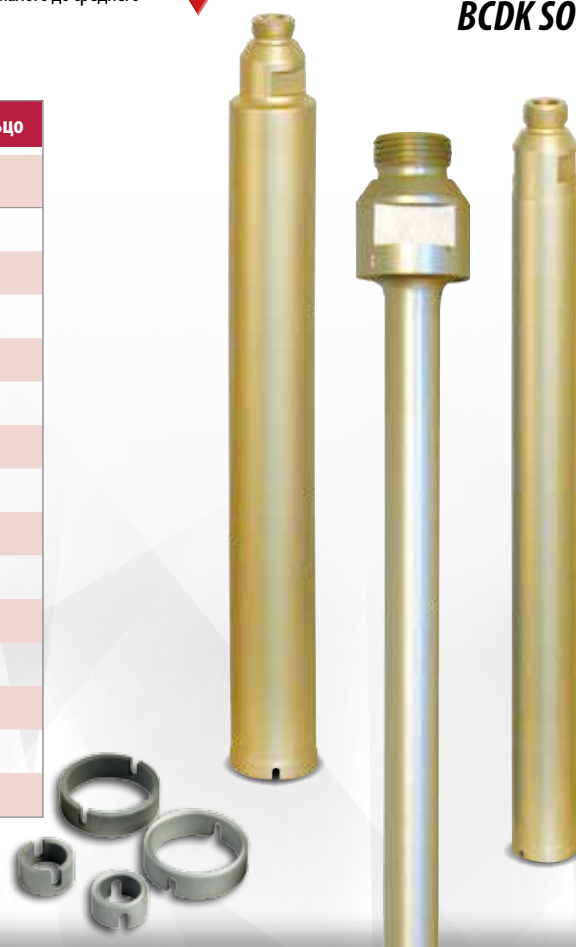
АЛМАЗНЫЕ КОЛЬЦЕВЫЕ КОРОНКИ

ПРОФЕССИОНАЛЬНОЕ ПРИМЕНЕНИЕ - БЕТОН

- Область применения: Железобетон с наполнителями средней твердости и армированием от малого до среднего
- Полезная длина 300 мм, разъем R½" отв.
- Сегментное кольцо (Ш x В): 2,5 x 10,0 мм

Алмазная коронка		Восстановл.	Алмазное сегментное кольцо	
Ø -мм-	Заказ-№	Заказ-№	Заказ-№	Сегментное кольцо Ш x В -мм-
12	50008624	50008638	50008324	2,5 x 10
14	50008625	50008639	50008325	2,5 x 10
16	50008626	50008640	50008326	2,5 x 10
18	50008627	50008641	50008327	2,5 x 10
20	50008628	50008642	50008328	2,5 x 10
22	50008629	50008643	50008329	2,5 x 10
24	50008630	50008644	50008330	2,5 x 10
25	50008631	50008645	50008331	2,5 x 10
28	50008632	50008646	50008332	2,5 x 10
30	50008633	50008647	50008333	2,5 x 10
32	50008634	50008648	50008334	2,5 x 10
35	50008635	50008649	50008335	2,5 x 10
38	50008636	50008650	50008336	2,5 x 10
41	50008637	50008651	50008337	2,5 x 10

BCDK SOLID



АЛМАЗНЫЕ КОЛЬЦЕВЫЕ КОРОНКИ

ПРОФЕССИОНАЛЬНОЕ ПРИМЕНЕНИЕ - БЕТОН / НАТУРАЛЬНЫЙ КАМЕНЬ

BCDK MAXX



- Область применения: Железобетон с наполнителями средней твердости и армированием от малого до среднего
- Полезная длина 300 мм, разъем R1/2" вал
- Высота сегментов 10 мм для очень высокой стойкости

Алмазная коронка		Восстановл.	Алмазное сегментное кольцо	
Ø -мм-	Заказ-№	Заказ-№	Заказ-№	Сегментное кольцо Ш x В -мм-
12	50008652	50008666	50007635	2,5 x 10
14	50008653	50008667	50007636	2,5 x 10
16	50008654	50008668	50007637	2,5 x 10
18	50008655	50008669	50007638	2,5 x 10
20	50008656	50008670	50007639	2,5 x 10
22	50008657	50008671	50007640	2,5 x 10
24	50008658	50008672	50007641	2,5 x 10
25	50008659	50008673	50007642	2,5 x 10
28	50008660	50008674	50007643	2,5 x 10
30	50008661	50008675	50007644	2,5 x 10
32	50008662	50008676	50007645	2,5 x 10
35	50008663	50008677	50007646	2,5 x 10
38	50008664	50008678	50007647	2,5 x 10
41	50008665	50008679	50007648	2,5 x 10

GCDK SOLID



- Применение в граните и твердых натуральных камнях
- Полезная длина 300 мм, разъем R1/2" отв.
- Высота сегментов 10 мм для очень высокой стойкости

Алмазная коронка		Восстановл.	Алмазное сегментное кольцо	
Ø -мм-	Заказ-№	Заказ-№	Заказ-№	Сегментное кольцо Ш x В -мм-
12	50008680	50008694	50007649	2,5 x 10
14	50008681	50008695	50007650	2,5 x 10
16	50008682	50008696	50007651	2,5 x 10
18	50008683	50008698	50007652	2,5 x 10
20	50008684	50008699	50007653	2,5 x 10
22	50008685	50008700	50007654	2,5 x 10
24	50008686	50008701	50007655	2,5 x 10
25	50008687	50008702	50007657	2,5 x 10
28	50008688	50008703	50007658	2,5 x 10
30	50008689	50008704	50007659	2,5 x 10
32	50008690	50008705	50007663	2,5 x 10
35	50008691	50008706	50007664	2,5 x 10
38	50008692	50008707	50007665	2,5 x 10
41	50008693	50008708	50007667	2,5 x 10

АЛМАЗНЫЕ СВЕРЛИЛЬНЫЕ КОРОНКИ

ПРОФЕССИОНАЛЬНОЕ ПРИМЕНЕНИЕ - СУХОЕ СВЕРЛЕНИЕ

Алмазная коронка			Восстановл.
Ø -мм-	Кол-во сегментов	Заказ-№	Заказ-№
41	3	50006630	50006743
51	3	50006631	50006744
61	4	50006632	50006745
71	4	50006633	50006746
81	4	50006634	50006747
91	4	50006635	50006748
101	5	50006636	50006749
111	5	50006637	50006750
121	5	50006638	50006751
126	5	50006639	50006752
131	5	50006640	50006753
141	5	50006641	50006754
151	6	50006642	50006755
161	6	50006643	50006756
181	6	50006644	50006757
201	6	50006645	50006758
225	7	50006646	50006759

- Область применения: Кладка, силикатный кирпич, поротон, кирпич для систем сухого сверления и ручных сверл. двигателей
- Полезная длина 300 мм
- Разъем 1¼" UNC-отв.

BB-1 T MAXX



Алмазная коронка		
Ø -мм-	Кол-во сегментов	Заказ-№
32	4	50011256
42	4	50011257
52	5	50011258
62	5	50011259
72	5	50011260
82	6	50011261
102	7	50011262
112	7	50011263
122	8	50011264
132	8	50011265
142	8	50011266
152	8	50011267
162	9	50011268
182	9	50011269
202	10	50011270

- Область применения: Силикатный кирпич (спрессованный), бетон и железобетон (условно) для систем сухого сверления и ручных сверлильных двигателей
- Также подходит для двигателей с мягким ударом
- Полезная длина 300 мм
- Разъем 1¼" UNC-отв.

BK SYNCRO MAXX DRY



АЛМАЗНЫЕ СВЕРЛИЛЬНЫЕ КОРОНКИ

ПРОФЕССИОНАЛЬНОЕ ПРИМЕНЕНИЕ - СУХОЕ СВЕРЛЕНИЕ

DS MAXX подрозетник

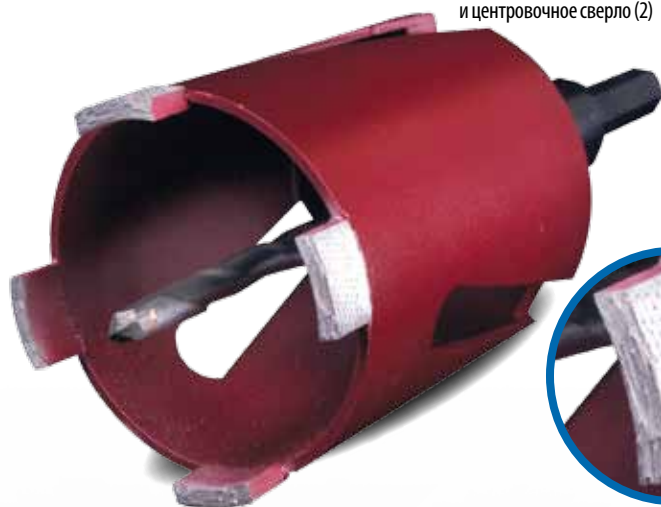


- Область применения: Кладка, силикатный кирпич, поротон и др. абразивные материалы
- Разъем М-16 внутр. резьба
- С турбосегментами
- Комплект поставки: шестигранное крепление для стандартного патрона (3), клин для выбивки и центровочное сверло (2)

DS MAXX подрозетник

Ø -мм-	Кол-во сегментов	Сегмент Ш x В x Д -мм-	Заказ-№
68	4	3,5 x 7 x 20	50008415
82	6	3,5 x 7 x 20	50008416

DS SYNCRO подрозетник



НОВИНКА

- Область применения: Спрессованный силикатный кирпич, бетон, полые кирпичные блоки, клинкер.
- Разъем М-16 внутр. резьба
- С турбосегментами
- Комплект поставки: шестигранное крепление для стандартного патрона (3), клин для выбивки и центровочное сверло (2)

DS SYNCRO подрозетник

Ø -мм-	Кол-во сегментов	Сегмент Ш x В x Д -мм-	Заказ-№
68	4	3,2 x 8 (+2) x 16	50011487
82	6	3,2 x 8 (+2) x 16	50011488



Segmente mit gesetzten Diamanten

Оснастка DS



Оснастка	Поз.	Заказ-№
SDS-PLUS крепление	1	30000578
Центровочное сверло 6,5 мм	2	30000577
Шестигранное крепление М16х100	3	30000576

АЛМАЗНЫЕ СВЕРЛИЛЬНЫЕ КОРОНКИ

СКРУЧИВАЮЩИЕСЯ КОРОНКИ

Применение

Алмазные скручивающиеся коронки применяются при сверлении очень длинных отверстий, когда использование простых удлинителей коронок невозможно. Также при сверлении очень длинных отверстий особую проблему представляет удаление кернов.

Скручивающиеся коронки CEDIMA могут удлиняться практически до любой длины с помощью удлинительных труб. Для этого после просверливания на полезную длину удлинительной трубы бурение останавливается, коронка отсоединяется от станка и добавляется еще одна удлинительная труба. После этого процесс сверления продолжается.

В случае глухих или не сквозных отверстий пружина захвата керна, расположенная в сверле, гарантирует, что вся длина керна останется в сверле для шуруповерта и, таким образом, может быть легко удалена.

Пожалуйста, обратите внимание:

Скручивающиеся коронки CEDIMA изготавливаются по Вашим требованиям и специально для Вашего заказа. Поэтому обмен и возврат исключены - просим это понять!

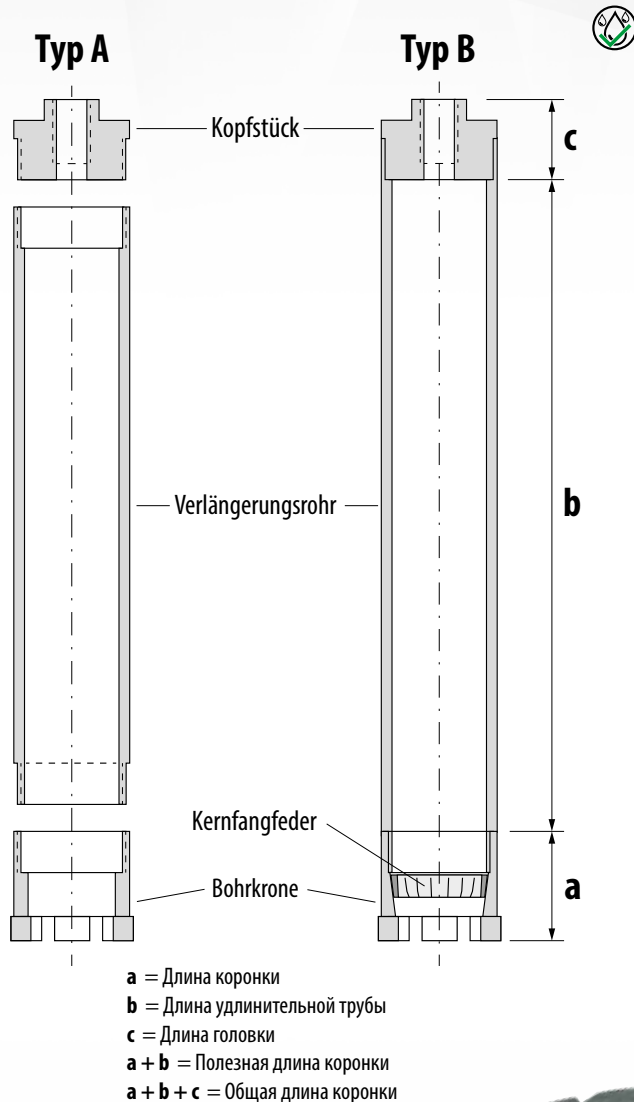
Если у Вас есть вопросы, свяжитесь, пожалуйста, с нами!

Габариты

Сверл. Ø -мм-	Длина коронки		Головка
	Тип А -мм-	Тип В -мм-	Длина -мм-
20 - 40	100	---	125
46 - 56	120	100	125
66 - 86	120	115	110
101 - 131	120	160	110
146 - 163	200	210	110
171 - 181	220	210	270
206	250	220	270
222 - 276	250	230	270



Скручивающаяся коронка CSK



Устройство, оснастка, пояснение

Сверлильная коронка тип А	Алмазная сверлильная коронка с нормальными сегментами
Сверлильная коронка тип В	Алмазная сверлильная коронка со специальной внутренней геометрией для установки керноуловителя
Исполнение нормальное	Простая сверлильная коронка с сегментами для применения в твердых материалах
Исполнение горное	Сверлильная коронка с сегментами и твердосплавной калибрующей защитой преимущественно для применения в горных породах или кирпиче для горизонтального сверления
Головка	Соединение с двигателем или сверлильным шпинделем с разъемом 1¼" UNC-отв.
Удлинительная труба	Длиной 500 и 1000 мм для каждого диаметра коронок
Керноуловитель	Удерживает kern внутри коронки при выведении ее из отверстия - для глухих / не сквозных отверстий
Щипцы	Для разъединения удлинительных труб, необходимо 2 шт.!
Расширитель	Алмазное или твердосплавное кольцо; предотвращает заклинивание коронки при сверлении длинных горизонтальных отверстий



АЛМАЗНЫЕ СВЕРЛИЛЬНЫЕ КОРОНКИ

СКРУЧИВАЮЩИЕСЯ КОРОНКИ

Скручивающаяся коронка CSK



Шаг
1

Сначала определите, какой тип сегмента подходит для Вашей задачи.

В Вашем заказе, пожалуйста, укажите номер типа после указания артикул-№, например:
скручивающаяся коронка CSK - тип 10

Теперь определите все остальные компоненты Вашей коронки, выполнив следующие шаги.

Шаг
2

Затем выберите необходимое для Вашего применения коронку и подходящую головку такого же диаметра.

Как правильно заказать в 3 шага:

Тип №	Спецификация сегментов - Область применения
10	очень абразивная кирпичная кладка, абразивный песчаник
20	кирпичн. кладка, мелкозернистый песчаник, абразивный бетон без армирования
30	железобетон с наполнителями средней твердости и малым армированием
40	бетон с наполнителями средней твердости и нормальным армированием, твердый силикатный кирпич, шифер
50	бетон с наполнителями от средней твердости до твердых и высокому армированию, базальт, мрамор
60	гнейс, графит, порфир
70	очень твердый неабразивный искусственный и натуральный камень при малой мощности машины

Сверлильная коронка тип А

Сверлильная коронка тип В

Головка

Ø -мм-	Нормальное		Горное
	Внутр.-Ø -мм-	Заказ-№	Заказ-№
20	9	10002420	-
26	15	10002422	-
30	19	10002133	-
36	25	10002137	-
40	29	10002140	-
46	35	10002141	-
56	45	10002145	-
66	55	10002153	-
76	65	10002158	-
86	75	10002164	-
101	87	10002528	10002529
116	102	10002176	10002435
131	117	10002182	10002533
146	132	10002189	10002191
163	149	10002440	10002545
171	151	10002553	10002555
181	161	10002562	10002564
206	186	10002205	10002565
222	202	10002568	10002570
248	228	10002578	10002579
276	256	10002580	10002582

Внутр.-Ø -мм-	Нормальное		Горное
	Заказ-№	Заказ-№	Заказ-№
-	-	-	-
-	-	-	-
-	-	-	-
-	-	-	-
-	-	-	-
32	10002142	10002511	-
42	10002146	10002147	-
52	10002154	10002519	-
62	10002159	10002524	-
72	10002430	10002165	-
86	10002171	10002172	-
101	10002177	10002530	-
116	10002183	10002436	-
132	10002190	10002192	-
149	10002544	10002546	-
151	10002554	10002556	-
161	10002563	10002198	-
186	10002206	10002566	-
202	10002569	10002571	-
228	10002212	10002214	-
256	10002581	10002583	-

для типа А и В
Заказ-№
10002501
10002504
10002134
10002425
10002426
10002428
10002148
10002520
10002160
10002166
10002173
10002178
10002184
10002193
10002547
10002557
10002199
10002207
10002572
10002215
10002584

АЛМАЗНЫЕ СВЕРЛИЛЬНЫЕ КОРОНКИ

СКРУЧИВАЮЩИЕСЯ КОРОНКИ

Скручивающаяся коронка CSK



Определите количество и длину удлинительных труб в соответствии с диаметром и глубиной сверления.

Уточните, какие дополнительные аксессуары необходимы для выполнения Вашей задачи.

Пожалуйста, обратите внимание, что все выбранные компоненты для Вашей коронки должны иметь одинаковый диаметр!



Пожалуйста, обратите внимание! Длина удлинительной трубы не должна превышать общую длину хода Вашей сверильной системы!	Удерживает kern внутри коронки при извлечении. Для глухих отверстий.	Для облегчения отсоединения удлинительных труб после сверления. Необходимо 2 шт.!	Предотвращает провисание коронки при сверлении очень длинных горизонтальных отверстий.
---	---	---	--

Удлинительная труба тип А и В

Керноуловитель

Щипцы

Расширитель

Ø -мм-	500 мм		Требуется для типа В	Тип А и В	
	Заказ-№	1000 мм Заказ-№		Заказ-№	Тип А и В
20	10002421	10002503	-	-	10002502
26	10002506	10002423	-	-	10002505
30	10002135	10002136	-	-	10002424
36	10002138	10002139	-	-	10002507
40	10002509	10002427	-	-	10002508
46	10002429	10002144	10002143	10002512	10002513
56	10002151	10002152	10002150	10002149	10002515
66	10002522	10002157	10002156	10002155	10002521
76	10002526	10002163	10002162	10002525	10002161
86	10002169	10002170	10002431	10002167	10002168
101	10002434	10002175	10002174	10002432	10002433
116	10002532	10002181	10002180	10002179	10002531
131	10002187	10002188	10002186	10002185	10002437
146	10002195	10002196	10002438	10002194	10002534
163	10002551	10002552	10002550	10002548	10002549
171	10002560	10002561	10002197	10002558	10002559
181	10002203	10002204	10002202	10002200	10002201
206	10002210	10002211	10002209	10002208	10002567
222	10002576	10002577	10002575	10002573	10002574
248	10002220	10002221	10002219	10002217	10002218
276	10002587	10002588	10002441	10002585	10002586

Заказ-№
10002225 Медная смазка - банка 1 кг

Всегда используйте медную смазку, чтобы облегчить разъединение и защитить резцы на коронке, удлинительной трубе и головке.

Не забудьте!

АЛМАЗНЫЕ КАНАТЫ И ОСНАСТКА

Алмазные канаты DSS

Заказ-№	Тип	Область применения	Сегментов на м	Ø сегментов -мм-	Мокрая резка	Сухая резка
10004003	DSS оранжевый 10,5	Бетон до 3% армирования, от мягких до твердых наполнителей	40	10,5	х	
10004002	DSS синий 11,0	Бетон до 8% армирования, очень твердые наполнители	40	11,0	х	
10003651	DSS черный 10,5	Бетон, сталь, нержавеющая сталь, композиционные материалы, твердые натуральные камни, и т.д.	40	10,5	х	х*
10003652	DSS черный Synchro (синхро) 10,5	Бетон до 3-8% армирования, очень твердые наполнители	40	10,5	х	
10003661	DSS черный 11,0	Бетон и железобетон до 8% армирования, сталь, чугун и другие металлы	48	11,0	х	х
10003653	DSS черный 12,0	Кирпич и бетон для сухой протяжки	40	12,0	х	
50004330	DSS SOLID Performance 10,2 НОВИНКА	Применение в бетоне и железобетоне, вакуумная пайка	40	10,2	х	
50004526	DSS MAXX Performance 10,2 НОВИНКА	Применение в металле и стали, вакуумная пайка	53	10,2	х	х**

*) сухая резка в бетоне

**) дополнительно возможно



Оснастка для алмазных канатов

Поз.	Описание	Заказ-№
1	Стальные крепежные втулки (25 шт.) для соединения алмазных канатов	70011172
1	Стальные крепежные втулки (25 шт.) для соединения сильно изношенных алмазных канатов	10003646
2	Шарнирные крепежные втулки (5 шт.) для сращивания и разъединения алмазных канатов	10003643
3	Запасной штифт для шарнирного соединения (1 шт.)	10003644
4	Приспособление для открытия/ соединения шарнирных втулок	70002875
5	Гидравлические прессшпильцы с прессгубками для сращивания алмазных канатов, усилие пресса 8 тонн	30000509



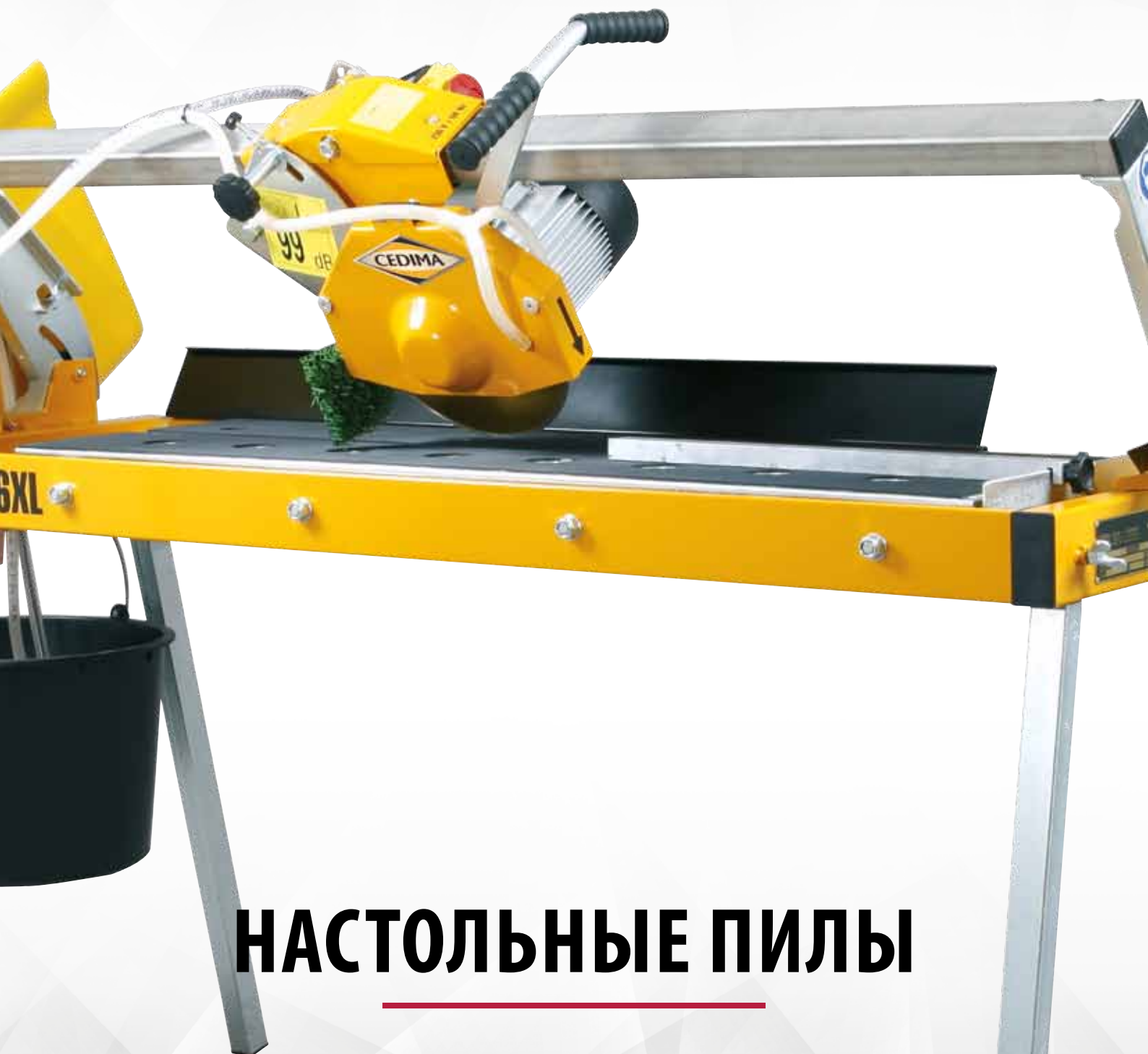
Ленточная пила CSB-HM 3750x27

Ленточная пила с твердосплавными сегментами для резки легких стройматериалов (газобетона и т.п.) с макс. плотностью до 0,9г/см³.

Оптимальный инструмент для ленточной пилы
CEDIMA CBAS-500 (см.стр. 44)



Технические данные		CSB-HM 3750x27
Заказ-№		50009324
Длина ленты	мм	3750
Высота ленты	мм	27
Толщина ленты	мм	0,9
Шаг зубьев		3 шт. на 1"



НАСТОЛЬНЫЕ ПИЛЫ

Содержание

В обширном ассортименте продукции фирмы Cedima имеются как небольшие компактные настольные пилы, превосходно подходящие для арендодателей, так и крупногабаритные пилы для каменных блоков.

Широкий ассортимент настольных пил фирмы Cedima предоставляет подходящую машину для каждого потребителя.

Область применения	Станки	Макс. глубина резки -мм-	Макс. длина резки -мм-	Макс. Ø диска -мм-	Стр.
Бетон, кирпич, клинкер, натуральный камень и т.п. материалы	CTS-56	130	615	400	40
	CTS-57 G	125	615	400	40
	CTS-175.1	175	620	450	40
	CTS-200	200	600	500	40
Плитка, кафель, плиты из натур. камня	CTS-26	65	650	250	41
	CTS-26 XL	65	1150	250	41
	CTS-81 L	130	1170	400	41
Крупные каменные блоки	CTS-265.2	265	700	650	42
	CTS-375.3	425	1000	1000	42
Оснастка	--	--	--	--	43
Ленточная пила по камню	CBAS-500	510	690	Режущая лента	44



НАСТОЛЬНЫЕ ПИЛЫ

ТЕХНИЧЕСКИЕ ХАРАКТЕРИСТИКИ

Пиктограммы

Отличительные особенности наших настольных пил можно найти в описании позиций, наглядно обозначенных пиктограммами. В приведенном ниже описании также находится описание пиктограмм.

Эргономичная работа

Данные настольные пилы оснащены специальной ручкой на качающейся головке станка, которая эргономична и удобна как для левшей, так и для правшей.



Напряжение питания 230 В

Приводной двигатель подключается к электросети с напряжением 230 В / 50 Гц. Подключение производится с помощью кабеля с СЕЕ штекером / розеткой.



Напряжение питания 400 В

Мощный двигатель привода подключается к электросети с параметрами 400 В / 50 Гц. Подключение осуществляется с помощью прилагаемого кабеля с 5-ти полюсным СЕЕ штекером / розеткой.



Счетчик рабочих часов

встроен в блок управления станком.



Резание под углом до 45°

На данных настольных пилах маятниковый режущий рычаг, и соответственно, несущая траверса режущей головки могут бесступенчато наклоняться и фиксироваться под углом до 45°.



Увеличенная длина резания

Данные настольные пилы особенно подходят для резки длинных заготовок, таких как, например, широкоформатная плитка, подоконники и т. д.



Простота погрузки и транспортировки

Ножки можно разблокировать и подвернуть под ванну. Поместив опорные ролики в специальное предназначенные для них крепления на раме подножек можно разместить пилу на погрузочной платформе и перевозить без проблем.



Съемные опорные ножки

Опорные ножки вставлены в предназначенные для них крепления на раме машины и зафиксированы. Для облегчения транспортировки станка их можно снять, выполнив несколько несложных действий.



Станок с крановым проушинами

Настольные пилы оснащены несъемными приваренными крановыми проушинами для облегчения транспортировки или перестановки станка на стройплощадке.



Безопасная транспортировка вилочным погрузчиком

Станок может быть дополнительно оснащен вилочными пазами. Данные пазы предназначены для закрепления на вилочном погрузчике и предотвращают падение станка при транспортировке вилочным погрузчиком.



НАСТОЛЬНЫЕ ПИЛЫ

БЕТОН - КИРПИЧ - КЛИНКЕР - НАТУРАЛЬНЫЙ КАМЕНЬ

CTS-56

Заказ-№ 30001024 |



Маленькая, удобная, прочная для повседневного использования.



Технические данные		CTS-56	
Глубина резки	мм	105	130
Длина резки	мм	615	600
Ø диска	мм	350	400
Посадочное отв.	мм	25,4	
Двигатель привода	кВт/ В/ Гц	2,2 / 230 / 50	
Емкость водяной ванны / ведра	литр	35 / 20	
Габариты Д / Ш	мм	1160 / 620	
высота (трансп./ рабочие)		730 / 1380	
Вес	кг	72	

CTS-57 G

Заказ-№ 30001025 |



Маленькая пила для резки под углом 45°.



Технические данные		CTS-57 G	
Глубина резки (резка под углом)	мм	105 (55)	125 (75)
Длина резки	мм	615	600
Ø диска	мм	350	400
Посадочное отв.	мм	25,4	
Двигатель привода	кВт/ В/ Гц	2,2 / 230 / 50	
Емкость водяной ванны / ведра	литр	35 / 20	
Габариты Д / Ш	мм	1140 / 620	
высота (трансп./ рабочие)		730 / 1460	
Вес	кг	74	

CTS-175.1

Заказ-№ 30001045 |



Универсальная пила для строительной.



Технические данные		CTS-175.1	
Глубина резки	мм	150	175
Длина резки	мм	620	615
Ø диска	мм	400	450
Посадочное отв.	мм	25,4	
Двигатель привода	кВт/ В/ Гц	3,0 / 230 / 50	
Емкость водяной ванны / ведра	литр	35 / 20	
Габариты Д / Ш	мм	1180 / 590	
высота (трансп./ рабочие)		730 / 1570	
Вес	кг	88	

CTS-200

Заказ-№ 30001052 |



Предназначена для большой глубины резки.



Технические данные		CTS-200	
Глубина резки	мм	175	200
Длина резки	мм	600	600
Ø диска	мм	450	500
Посадочное отв.	мм	25,4	
Двигатель привода	кВт/ В/ Гц	4,0 / 400 / 50	
Емкость водяной ванны / ведра	литр	35 / 20	
Габариты Д / Ш	мм	1180 / 590	
высота (трансп./ рабочие)		730 / 1620	
Вес	кг	93	

НАСТОЛЬНЫЕ ПИЛЫ

ПЛИТКА - КАФЕЛЬ - НАТУРАЛЬНЫЙ КАМЕНЬ

| Заказ-№ 30001049

CTS-26

Для обработки плитки, кафеля или тонких плит из натурального камня.



Технические данные		CTS-26	
Глубина резки	мм	55	65
Длина резки	мм	645	650
Ø диска	мм	230	250
Посадочное отв.	мм	25,4	
Двигатель привода	кВт/ В/ Гц	1,1 / 230 / 50	
Емкость водяной ванны / ведра	литр	18 / 20	
Габариты Д / Ш	мм	1030 / 460	
высота (трансп./ рабочие)	мм	480 / 1140	
Вес	кг	59	

| Заказ-№ 30001051

CTS-26 XL

XL-версия для беспроблемной резки крупных плиток кафеля размерами до 80 x 80 см.



Технические данные		CTS-26 XL	
Глубина резки	мм	55	65
Длина резки	мм	1145	1150
Ø диска	мм	230	250
Посадочное отв.	мм	25,4	
Двигатель привода	кВт/ В/ Гц	1,1 / 230 / 50	
Емкость водяной ванны / ведра	литр	25 / 20	
Габариты Д / Ш	мм	1540 / 460	
высота (трансп./ рабочие)	мм	480 / 1140	
Вес	кг	77	

| Заказ-№ 30001046

CTS-81 L

Большая длина резки, благодаря чему особенно подходит для разрезания длинных каменных плит.



***) Мощная модель с электромотором на 400 В возможно по запросу!**

Технические данные		CTS-81 L	
Глубина резки	мм	105	130
Длина резки	мм	1130	1170
Ø диска	мм	350	400
Посадочное отв.	мм	25,4	
Двигатель привода	кВт/ В/ Гц	2,2 / 230 / 50	
Емкость водяной ванны / ведра	литр	35 / 20	
Габариты Д / Ш	мм	1560 / 670	
высота (трансп./ рабочие)	мм	600 / 1620	
Вес	кг	94	

НАСТОЛЬНЫЕ ПИЛЫ

ДЛЯ КРУПНЫХ КАМЕННЫХ БЛОКОВ

CTS-265.2

Заказ-№ 50007779 |



Технические данные		CTS-265.2	
Глубина резки	мм	140	265
Длина резки	мм	700	700
Ø диска (мин / макс)	мм	500	650
Посадочное отв.	мм	25,4	
Двигатель привода	кВт/ В/ Гц	5,5 / 400 / 50	
Емкость водяной ванны	литр	50	
Габариты Д / Ш	мм	1750 / 890	
высота (трансп./ рабочие)	мм	1590 / 1780	
Вес	кг	240	

- Теперь с большей длиной резки!
- Счетчик часов работы

CTS-375.3

Заказ-№ 50007778 |



Технические данные		CTS-375.3 (F)	
Глубина резки	мм	370	425
Длина резки	мм	960	1000
Ø диска (макс. мин.)	мм	900	1000
Посадочное отв.	мм	60,0	
Двигатель привода	кВт/ В/ Гц	7,5 / 400 / 50	
Емкость водяной ванны	литр	110	
Размеры Д/Ш/В (рабочие)	мм	1780 / 1080 / 1900	
Размеры Д/Ш/В (транспортные)	мм	1780 / 970 / 1590	
Вес	кг	320	



Новый блок выключателей с автоматическим переключателем звезда-треугольник и счетчиком часов работы!

CTS-375.3 F

Заказ-№ 50007460 |

Исполнение с горячей оцинковкой

по запросу!

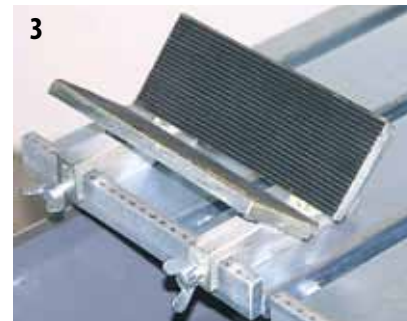
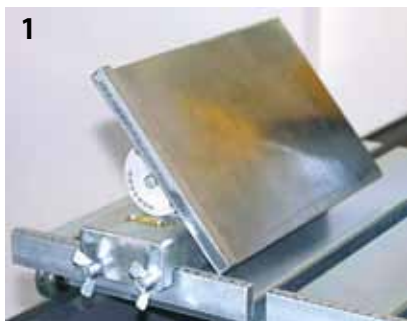


Опция: Крепеж для вилочного погрузчика Заказ-№ 50006511 |

НАСТОЛЬНЫЕ ПИЛЫ

ОСНАСТКА

Поз.	Заказ-№	Применение с	Описание
1	30000228	CTS-56, CTS-175.1, CTS-200	Стол Jolly для резки под углом, наклоняемый в обе стороны на 45°, со шкалой угла наклона
2	30000201	CTS-56, CTS-57 G, серия CTS-26, CTS-81, CTS-175.1, CTS-200	Угловой упор со шкалой
3	30000225	CTS-56, CTS-57 G, CTS-81 L, CTS-175.1, CTS-200	Призма для резки круглых заготовок, с прорезиненной поверхностью от проворачивания
4	30000202	серия CTS-26, CTS-81 L	Приставной стол с прорезиненной поверхностью для резки длинных заготовок, 614 x 586 мм с опорной кромкой и вставными ножками
5	70008154	CTS-56, CTS-57 G, серия CTS-26, серия CTS-81, CTS-175.1, CTS-200	Электрический водяной насос CEP-700 (без штекера подключения) Технические данные: 230 В, 50 Гц, 0,4 А, 50 Вт, Тип защиты: ISO-F IP X8 Производительность: 11,6 л/мин • макс. высота подачи: 1,5 м Длина кабеля: 4 м • Размеры: 71 x 95 x 108 мм
6	70012343	CTS-56, CTS-57 G, серия CTS-26, серия CTS-81, CTS-175.1, CTS-200	Штекер IP 68 для водного электронасоса CEP-700 Упрощает замену водяного насоса
без	70008155	CTS-265.2, CTS-375.3	Электрический водяной насос CEP-1600 (без штекера подключения) Технические данные: 230 В, 50 Гц, 0,7 А, 60 Вт, Тип защиты: ISO-F IP X8 Производительность: 25 л/мин • макс. высота подачи: 2,5 м Длина кабеля: 4 м • Размеры: 71 x 95 x 123 мм



НАСТОЛЬНЫЕ ПИЛЫ

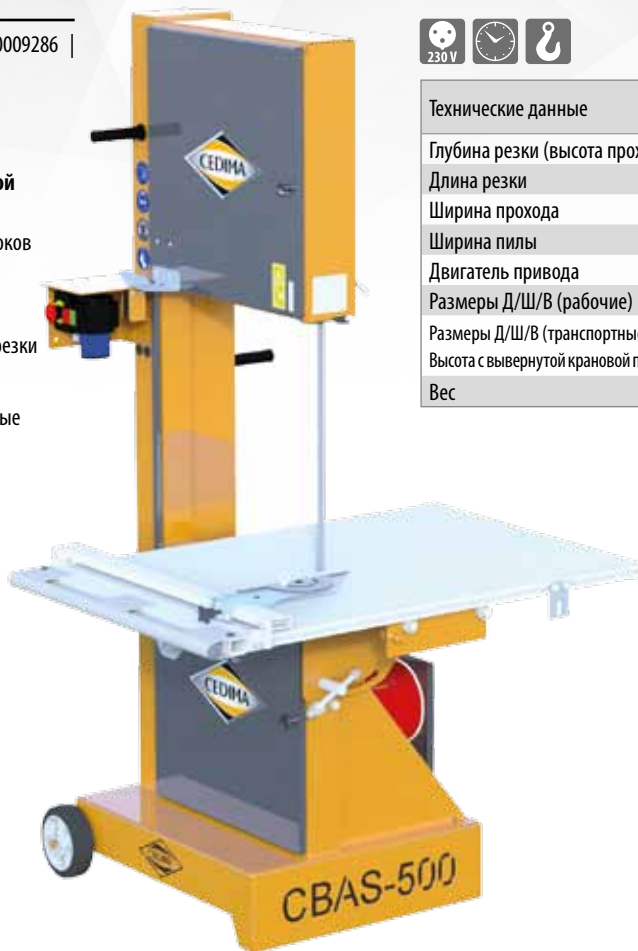
ЛЕНТОЧНАЯ ПИЛА ПО КАМНЮ

CBAS-500

Заказ-№ 50009286 |

Для быстрой и точной работы на строительной площадке

- Подходит для сухой резки крупногабаритных блоков из газобетона и пустотелого кирпича с малой плотностью
- Автоматическое выключение после окончания резки
- Наклон рабочего стола под углом, практичные рукоятки, большие колеса и поворотные крановые проушины для облегчения перестановки
- Угловой упор с быстросъемным рычагом
- Счетчик рабочих часов



Технические данные	CBAS-500	
Глубина резки (высота прохода)	мм	510
Длина резки	мм	690
Ширина прохода	мм	490
Ширина пилы	мм	710
Двигатель привода	кВт/ В/ Гц	1,5 / 230 / 50
Размеры Д/Ш/В (рабочие)	мм	1100 / 1095 / 1845
Размеры Д/Ш/В (транспортные)	мм	860 / 1095 / 1845
Высота с вывернутой крановой проушиной	мм	1970
Вес	кг	150



Режущий стол в транспортном положении



ШВОНАРЕЗЧИКИ

ШВОНАРЕЗЧИКИ

ИНФОРМАЦИЯ

Содержание

Будь то строительство дорог и автомагистралей или ремонт промышленных полов - всюду встречаются швонарезчики фирмы Cedima. Они являются незаменимыми помощниками при резке алмазными отрезными дисками полов и перекрытий из бетона или асфальта.

Широкий ассортимент различных типов и большой диапазон доступных двигателей обеспечивают возможность наилучшего технического оснащения для любого применения. Привод обеспечивают мощные бензиновые, дизельные или электрические двигатели.

Фирма CEDIMA постоянно оптимизирует и увеличивает производительность швонарезчиков, чтобы обеспечить потребителю комфортную эксплуатацию с превосходными результатами. Поэтому квалифицированные сотрудники постоянно проверяют и контролируют производительность резки на собственном испытательном полигоне.

Швонарезчики	Мощность двигателя от - до -кВт-	Макс. глубина резки от - до -мм-	Макс. Øдиска от - до -мм-	Стр.
Малая серия	7,3 - 8,7	170 - 200	450 - 500	47
Средняя серия	10,3 - 41,0	170 - 380	450 - 1000	48 - 50
Полностью гидравлическая серия	55,0 - 82,0	480 - 630	1200 - 1500	51 - 53
Электрическая серия	7,5 - 22,0	170 - 500	450 - 1200	54 - 55
Микротраншеи	55,0 - 82,0	--	--	56 - 58



ШВОНАРЕЗЧИКИ

МАЛАЯ СЕРИЯ

Малые швонарезчики для небольшого ремонта дорог, а также для садоводства и благоустройства - идеальны для аренды

Технические данные		CF-13.3 B
Макс. глубина резки	мм	170
Ø диска	мм	300 - 450
Посадочное отв.	мм	25,4
Сторона крепления диска		справа или слева
Макс. ширина шейки	мм	13
Макс. мощность двигателя	кВт / л.с.	8,7 / 11,8
Мощность двигателя (нетто)*	кВт	8,7*
Тип двигателя		Honda GX-390 (бензин.)
Запуск двигателя		Ручной стартер
Установка глубины резки		Ручной маховик
Подача		Ручная
Емкость водяного бака (ок.)	л	23
Размеры Д/Ш/В (транспортные)	мм	820/520/870 мм (Т)
Вес	кг	104

* согласно руководству к двигателю

| Заказ-№ 50008154

CF-13.3 B



- Усовершенствованный защитный кожух для отрезных дисков макс. Ø 450 мм
- Регулируемый указатель глубины резки
- Быстрая, легкая смена стороны резки

Технические данные		CF-1020.1 B
Макс. глубина резки	мм	200
Ø диска	мм	350 - 500
Посадочное отв.	мм	25,4
Сторона крепления диска		справа или слева
Макс. ширина шейки	мм	20
Макс. мощность двигателя	кВт / л.с.	8,7 / 11,8
Мощность двигателя (нетто)*	кВт	8,7*
Тип двигателя		Honda GX-390 (бензин.)
Запуск двигателя		Ручной стартер
Установка глубины резки		Ручной маховик
Подача		Ручная
Емкость водяного бака (ок.)	л	22
Размеры Д/Ш/В (транспортные)	мм	1290/570/1050 (Т)
Вес	кг	121

* согласно руководству к двигателю

| Заказ-№ 50008501

CF-1020.1 B



- Усовершенствованный защитный кожух с улучшенной подачей воды и меньшим образованием шлама
- Точная установка глубины резания благодаря крупному маховику
- Быстрая, легкая смена стороны резки
- Возможна подача воды из водяного бака или внешнего источника воды под давлением
- Высокая устойчивость от опрокидывания, крупные колеса

Технические данные		CF-1020.1 D
Макс. глубина резки	мм	200
Ø диска	мм	350 - 500
Посадочное отв.	мм	25,4
Сторона крепления диска		справа или слева
Макс. ширина шейки	мм	20
Макс. мощность двигателя	кВт / л.с.	7,3 / 9,9
Мощность двигателя (нетто)*	кВт	7,3*
Тип двигателя		Hatz 1 B40U-6
Запуск двигателя		Ручной стартер
Установка глубины резки		Ручной маховик
Подача		Ручная
Емкость водяного бака (ок.)	л	22 л
Размеры Д/Ш/В (транспортные)	мм	1260/570/1050 (Т)
Вес	кг	117

* согласно руководству к двигателю

| Заказ-№ 50008502

CF-1020.1 D



- Усовершенствованный защитный кожух с улучшенной подачей воды и меньшим образованием шлама
- Точная установка глубины резания благодаря крупному маховику
- Быстрая, легкая смена стороны резки
- Возможна подача воды из водяного бака или внешнего источника воды под давлением
- Высокая устойчивость от опрокидывания, крупные колеса

ШВОНАРЕЗЧИКИ

СРЕДНЯЯ СЕРИЯ

Самоходные швонарезчики в средней серии

CF-2015 B

Заказ-№ 30000049 |



Технические данные		CF-2015 B
Макс. глубина резки	мм	240
Ø диска	мм	400 - 650
Посадочное отв.	мм	25,4
Сторона крепления диска		справа или слева
Макс. ширина шейки	мм	20
Макс. мощность двигателя	кВт / л.с.	15,5 / 21
Мощность двигателя (нетто)*	кВт	15,5*
Тип двигателя		Honda GX-630 (бензиновый)
Запуск двигателя		Электростартер
Установка глубины резки		Маховик
Подача		Гидростатическая
Емкость водяного бака (ок.)	л	35
Размеры Д/Ш/В (транспортные)	мм	1300/750/1050
Вес	кг	280

* согласно руководству к двигателю

- Равномерная подача благодаря гидростатическому приводу
- Регулируемые по высоте рукоятки
- Подача воды через режущий вал
- Большой водяной бак
- Регулируемый указатель глубины резки
- Выемка диска с помощью ручного маховика
- Возможна установка диска слева или справа

Комплект перенастройки свежий бетон для CF-2015 D

Описание	Заказ-№
Комплект перенастройки свежий бетон CF-2015 D, макс. глубина резки 100 мм, Ø диска 400 мм	30000110

CF-2011 DE

Заказ-№ 30000050 |



Технические данные		CF-2011 DE
Макс. глубина резки	мм	240
Ø диска	мм	400 - 650
Посадочное отв.	мм	25,4
Сторона крепления диска		справа или слева
Макс. ширина шейки	мм	20
Макс. мощность двигателя	кВт / л.с.	10,1 / 13,7
Мощность двигателя (нетто)*	кВт	10,1*
Тип двигателя		Hatz 1D81 (Дизель)
Запуск двигателя		Электростартер
Установка глубины резки		Маховик
Подача		Гидростатическая
Емкость водяного бака (ок.)	л	35
Размеры Д/Ш/В (транспортные)	мм	1300/750/1050
Вес	кг	330

* согласно руководству к двигателю

- Равномерная подача благодаря гидростатическому приводу
- Регулируемые по высоте рукоятки
- Подача воды через режущий вал
- Большой водяной бак
- Регулируемый указатель глубины резки
- Выемка диска с помощью ручного маховика
- Возможна установка диска слева или справа

Комплект перенастройки свежий бетон для CF-20011 DE

Описание	Заказ-№
Комплект перенастройки свежий бетон CF-2011 DE, макс. глубина резки 100 мм, Ø диска 400 мм	30000110

ШВОНАРЕЗЧИКИ

СРЕДНЯЯ СЕРИЯ

Швонарезчики средней серии для стесненных и извилистых стройплощадок, а также для тяжелых строительных работ с высокой суточной выработкой.

Технические данные		CF-2116 D
Макс. глубина резки	мм	300
Ø диска	мм	600 - 800
Посадочное отв.	мм	25,4
Сторона крепления диска		справа или слева
Макс. ширина шейки	мм	20
Макс. мощность двигателя	кВт / л.с.	15,5 / 21
Мощность двигателя (нетто)*	кВт	14,7*
Тип двигателя		Hatz 2G40 (Дизель)
Запуск двигателя		Электростартер
Установка глубины резки		Электрогидравлическая
Подача		Гидростатическая
Емкость водяного бака (ок.)	л	35
Размеры Д/Ш/В (транспортные)	мм	1300 / 1000 / 1150
Вес	кг	340

* согласно руководству к двигателю

- Гидростатический привод подачи
- Большой водяной бак
- Регулируемый указатель глубины резки
- Откидной защитный кожух диска
- Электрогидравлический подъем диска
- Возможна установка диска слева или справа

| Заказ-№ 30000051

CF-2116 D



Комплект перенастройки свежий бетон для CF-2116 D

Описание	Заказ-№
Комплект перенастройки свежий бетон CF-2116 D, макс. глубина резки 100 мм, Ø диска 400 мм	30000053

Технические данные		CF-1010 T
Макс. глубина резки	мм	110
Ø диска	мм	350
Посадочное отв.	мм	25,4
Сторона крепления диска		справа или слева
Макс. ширина шейки	мм	20
Макс. мощность двигателя	кВт / л.с.	15,5 / 21
Мощность двигателя (нетто)*	кВт	15,5*
Тип двигателя		Honda GX-630 (бензиновый)
Запуск двигателя		Электростартер
Установка глубины резки		Электрогидравлическая
Подача		гидравлическая
Размеры Д/Ш/В (транспортные)	мм	1510/750/1650
Вес	кг	510

* согласно руководству к двигателю

- Встроенное измерение глубины резания
- Индикация глубины резки на цифровом дисплее
- Равномерная подача благодаря гидростатическому приводу
- Встроенный пылесос с 2 циклонными сепараторами
- Нет строительного мусора - быстрое выполнение заказа
- Регулируемые по высоте рукоятки
- Гидравлический стояночный тормоз

По запросу | Заказ-№ 50011688

CF-1010 T

**СУХАЯ РЕЗКА
с пылесосом**

НОВИНКА



ШВОНАРЕЗЧИКИ

СРЕДНЯЯ СЕРИЯ

Швонарезчик средней серии, соответствующий новейшему **экологическому классу Stage 5**, для стесненных и извилистых стройплощадок, а также для тяжелых строительных работ с высокой суточной выработкой.

CF-4030 D

Заказ-№ 50009738 |



Технические данные		CF-4030 D / B
Макс. глубина резки	мм	210 - 410
Ø диска	мм	600 - 1000
Частота вращения режущего вала		переменная
Посадочное отв.	мм	35 + 6-отв.
Сторона крепления диска		справа или слева
Макс. ширина шейки	мм	20
Макс. мощность двигателя Д [Б]	кВт / л.с.	41 / 55,8 [57 / 77,5]
Мощность двигателя (нетто)* D / B	кВт	41* / 45 (2500 об/мин)
Тип двигателя дизельный		Doosan D18
Тип двигателя бензиновый		Ford MSG 425
Запуск двигателя		Электростартер
Установка глубины резки		Электрогидравлическая
Подача		Гидравлическая
Размеры Д/Ш/В (транспортные)	мм	1625 / 1275 / 1295
Вес	кг	980

* согласно руководству к двигателю

В комплекте поставки:

- Защитный кожух отрезного диска 1000 мм
- Водяной насос
- Новейший экологический стандарт Stage 5
- Телескопический визирь
- Комплект режущего вала для Ø 600 – 1000 мм
- Электрический модуль измерения глубины резки
- Гидравлическое рулевое управление
- Отказоустойчивый стояночный тормоз

CF-4030 B

Заказ-№ по запросу |



Оснастка для серии CF-4030

Описание	Заказ-№
Подножка и переставное сиденье	50003273
Откачивающее приспособление для серии CF-4030 тип 5.5	50011964
Откачивающий защитный кожух диска Ø 600 мм	50011690
Комплект дооборудования для откачивающего приспособления	50011405
Комплект перенастройки свежий бетон CF-4030 D/B	50010840

ШВОНАРЕЗЧИКИ

ПОЛНОСТЬЮ ГИДРАВЛИЧЕСКАЯ СЕРИЯ

Для протяженных и объемных работ по резке в бетоне или асфальте с высокой производительностью.

Технические данные		CF-6022
Макс. глубина резки	мм	480
Ø диска	мм	300 - 1200
Резание под углом		бесступенчато до 20°
Частота вращения режущего вала	об/мин	930 - 2800
Посадочное отв.	мм	35 + 6-отв.
Сторона крепления диска		справа или слева
Макс. ширина шейки	мм	13
Макс. мощность двигателя	кВт / л.с.	55,4 / 75,3
Мощность двигателя (нетто)*	кВт	55,4* / 2800 об/мин
Тип двигателя		HATZ 4H50TIC (Дизель)
Запуск двигателя		Электростартер
Установка глубины резки		Электروهидравлическая
Подача		Гидравлическая
Размеры Д/Ш/В (транспортные)	мм	2900 / 950 / 1840
Вес	кг	ок. 1400 кг

* согласно руководству к двигателю

Заказ-№ 50010324 |

CF-6022

НОВИНКА



- Stage V (EU) / TIER 4 (Final) дизель Common-Rail
- Вкл. защитный кожух диска 1200 мм
- Полностью гидравлический привод всех рабочих функций
- Установка диска возможна справа или слева
- Бесступенчатая регулировка частоты вращения режущего вала
- Серийное оснащение дополнительным гидроприводом для откачивающего приспособления

Оснастка CF-6022



1

Поз.	Описание	Заказ-№
--	Откачивающий защитный кожух диска для комплекта перенастройки для фрезерования / нарезания борозд	30000003
--	Откачивающий защитный кожух диска Ø 1000 мм	30000014
--	Откачивающий защитный кожух диска Ø 1200 мм	30000015
--	Комплект фар, 2 фары рабочего освещения	30000021
--	Сигнальная лампа	30001166
1	Навесное приспособление продольное резание LS-2	30001059
2	Навесное приспособление свежий бетон	50005167
3	Навесное приспособление фрезерование / нарезание борозд 1.1	50012117
4	Откачивающее приспособление тип б.3 гидравлическое	50009742
5	Навесное приспособление сверлильная машина	30000010



2



3



4



5

ШВОНАРЕЗЧИКИ

ПОЛНОСТЬЮ ГИДРАВЛИЧЕСКАЯ СЕРИЯ

Швонарезчик высшего класса для сложных строительных работ с высокой производительностью

CF-6030 82 kW

Заказ-№ 50011691 |



НОВИНКА

- Stage IV B (EU) и EPA Tier 4 final (USA)
- Полный гидравлический привод всех колес
- Диаметр отрезного диска до 1500 мм
- Полностью гидравлический привод всех рабочих функций
- Установка диска возможна справа или слева
- Бесступенчатая регулировка частоты вращения режущего вала
- Серийное оснащение дополнительным гидроприводом для откачивающего приспособления
- Широкий ассортимент навесного оборудования и оснастки

Технические данные		CF-6030
Макс. глубина резки	мм	630
Ø диска	мм	300 - 1500
Резание под углом		бесступенчато до 20°
Частота вращения режущего вала	об/мин	600 - 2800
Посадочное отв.	мм	35 + 6-отв.
Сторона крепления диска		справа или слева
Макс. ширина шейки	мм	13
Макс. мощность двигателя	кВт / л.с.	82 / 111,5
Мощность двигателя (нетто)*	кВт	82* / 2400 об/мин
Тип двигателя		Doosan D34 (дизельный)
Запуск двигателя		Электростартер
Установка глубины резки		Электروهидравлическая
Подача		Гидравлическая
Размеры Д/Ш/В (транспортные)	мм	3515 / 1320 / 1840
Вес	кг	ок. 2100 кг

* согласно руководству к двигателю

Оснастка для CF-6030

Поз.	Описание	Заказ-№
--	Откачивающий защитный кожух диска для комплекта перенастройки для фрезерования / нарезания борозд	30000003
--	Защитный кожух диска Ø 1.200 мм	50009620
--	Защитный кожух диска Ø 1.500 мм	50012027
--	Откачивающий защитный кожух диска Ø 600 мм	50011699
--	Откачивающий защитный кожух диска Ø 1000 мм	50011544
--	Откачивающий защитный кожух диска Ø 1200 мм	50011543
--	Светодиодные фары с магнитным креплением	50001784
--	Сигнальная лампа	30001166
1	Навесное приспособление продольное резание LS-2	50012065
2	Навесное приспособление свежий бетон	50010980
3	Навесное приспособление фрезерование / нарезание борозд 1.1	50012066
4	Откачивающее приспособление тип 6.3 гидравлическое	50009742
5	Навесное приспособление сверлильная машина	30000010



ШВОНАРЕЗЧИКИ

ПОЛНОСТЬЮ ГИДРАВЛИЧЕСКАЯ СЕРИЯ

Швонарезчик высшего класса для сложных строительных работ с высокой производительностью

НОВИНКА



Технические данные	CF-6030	
Макс. глубина резки	мм	630
Ø диска	мм	300 - 1500
Резание под углом		бесступенчато до 20°
Частота вращения режущего вала	об/мин	600 - 2800
Посадочное отв.	мм	35 + 6-отв.
Сторона крепления диска		справа или слева
Макс. ширина шейки	мм	13
Макс. мощность двигателя	кВт / л.с.	97 / 132
Мощность двигателя (нетто)*	кВт	97*
Тип двигателя		Doosan D34 (дизельный)
Запуск двигателя		Электростартер
Установка глубины резки		Электروهидравлическая
Подача		гидравлическая
Размеры Д/Ш/В (транспортные)	мм	3515 / 1320 / 1840
Вес	кг	ок. 2100 кг

* согласно руководству к двигателю

| Заказ-№ 50011692

CF-6030 97 kW

- Stage IV B (EU) и EPA Tier 4 final (USA)
- Полный гидравлический привод всех колес
- Диаметр отрезного диска до 1500 мм
- Полностью гидравлический привод всех рабочих функций
- Установка диска возможна справа или слева
- Бесступенчатая регулировка частоты вращения режущего вала
- Серийное оснащение дополнительным гидроприводом для откачивающего приспособления
- Широкий ассортимент навесного оборудования и оснастки

ШВОНАРЕЗЧИКИ

ЭЛЕКТРИЧЕСКАЯ СЕРИЯ

Для работ по резке в закрытых помещениях, где из-за выхлопных газов и/или шума недопустимо использование машин с двигателями внутреннего сгорания.

CF-13.2 E

Заказ-№ 50004465 |



Технические данные		CF-13.2 E
Макс. глубина резки	мм	95 - 170
Ø диска	мм	300 - 450
Посадочное отв.	мм	25,4
Сторона крепления диска		справа или слева
Макс. ширина шейки	мм	15
Мощность двигателя	кВт	7,5
Напряжение	В / Гц	400 В / 50 Гц
Подключение к электросети	А	16
Установка глубины резки		Маховик
Подача		Ручная
Размеры Д/Ш/В (транспортные)	мм	820 / 520 / 870
Вес	кг	106

- Установка диска слева или справа
- Регулируемый указатель глубины резки и стояночный тормоз
- Выдвижные рукоятки для перемещения машины вручную

CF-22 E

Заказ-№ 30000055 |

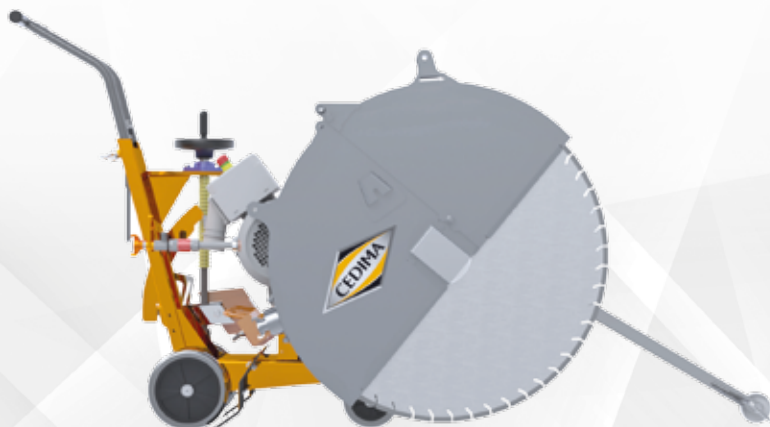


Технические данные		CF-22 E
Макс. глубина резки	мм	145 - 270
Ø диска	мм	450 - 700
Посадочное отв.	мм	25,4
Сторона крепления диска		справа или слева
Макс. ширина шейки	мм	6
Мощность двигателя	кВт	7,5
Напряжение	В / Гц	400 В / 50 Гц
Подключение к электросети	А	16
Установка глубины резки		Маховик
Подача		Ручная
Размеры Д/Ш/В (транспортные)	мм	1350 / 660 / 930
Вес	кг	110

- Для облегчения транспортировки разбирается на 3 узла
- Максимальный Ø отрезного диска 700 мм

CF-22 E 800

Заказ-№ 50008123 |



Технические данные		CF-22 E 800
Макс. глубина резки	мм	170 - 320
Ø диска	мм	500 - 800
Посадочное отв.	мм	25,4
Сторона крепления диска		справа или слева
Макс. ширина шейки	мм	10
Мощность двигателя	кВт	7,5
Напряжение	В / Гц	400 В / 50 Гц
Подключение к электросети	А	16
Установка глубины резки		Маховик
Подача		Ручная
Размеры Д/Ш/В (транспортные)	мм	1420 / 650 / 1025
Вес	кг	126

- 3 узла, легко разбираемых для транспортировки
- Усовершенствованный защитный кожух диска для макс. Ø диска 800 мм
- Включающая указатель глубины резания

ШВОНАРЕЗЧИКИ

ЭЛЕКТРИЧЕСКАЯ СЕРИЯ

Для работ по резке в закрытых помещениях, где из-за выхлопных газов и/или шума недопустимо использование машин с двигателями внутреннего сгорания.

Технические данные		CF-2015 E
Макс. глубина резки	мм	200 - 350
Ø диска	мм	600 - 900
Посадочное отв.	мм	25,4
Сторона крепления диска		справа или слева
Макс. ширина шейки	мм	20
Мощность двигателя	кВт	15
Напряжение	В / Гц	400 В / 50 Гц
Подключение к электросети	А	32
Установка глубины резки		Электрогидравлическая
Подача		Гидростатическая
Размеры Д/Ш/В (транспортные)	мм	1700 / 750 / 1050
Вес	кг	342

- Откидной защитный кожух для дорезания вплотную к стене или краям
- Экономная подача охлаждающей воды через фланец диска
- Установка диска слева или справа

| Заказ-№ 30000052

CF-2015 E



Технические данные		CF-50.2 E
Макс. глубина резки	мм	300 - 500
Ø диска	мм	800 - 1200
Посадочное отв.	мм	35
Сторона крепления диска		справа или слева
Макс. ширина шейки	мм	5
Мощность двигателя	кВт	15 / 22 переключаемая
Напряжение	В / Гц	400 В / 50 Гц
Подключение к электросети	А	32 / 63 переключаемая
Установка глубины резки		Электрогидравлическая
Подача		Гидростатическая
Размеры Д/Ш/В (транспортные)	мм	1550 / 940 / 1200
Вес	кг	580

- Откидной защитный кожух для дорезания вплотную к стене или краям
- Подача воды через защитный кожух диска
- Комплект поставки 2 защитных кожуха диска (Ø 800 мм и 1200 мм), крепление диска справа или слева
- Возможно переключение между 32 А и 63 А.

| Заказ-№ 30000067

CF-50.2 E



ШВОНАРЕЗЧИКИ

МИКРОТРАНШЕИ

Экономичная альтернатива обычному методу прокладки подземных кабельных линий - прокладки волоконно-оптических кабелей в рамках ежедневных стройплощадок.

Заказ-№ 50011693 |

НОВИНКА

- Stage V (EU) / TIER 4 (Final) дизель Common-Rail
- Достижимая глубина траншеи до 330 мм
- Достижимая ширина траншеи до 30 мм
- Для коротких и средних отрезков
- Стандартная конфигурация с:
 - Бак из нержавеющей стали
 - Комплект освещения
 - Защитный кожух диска 900 мм
- Дополнительные технические данные: см. CF-6022

Микротраншеи

Изготовление узкой траншеи для прокладки кабелей или волоконно-оптических линий в дорожном покрытии всего за один рабочий проход.

Можно отказаться от затратного по времени «рытья траншей».

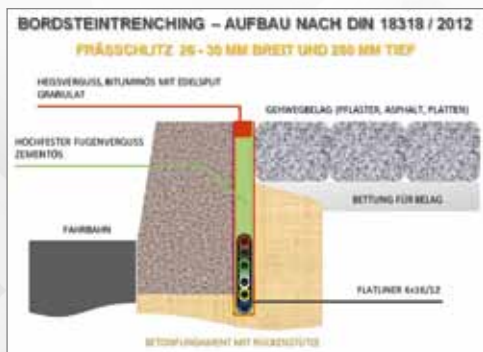
Доп. информация находится на стр. 58.



CF-6022 MT траншеи в бордюрном камне

Заказ-№ 50007628 |

- Установка только на заводе при новом заказе!



ШВОНАРЕЗЧИКИ

МИКРОТРАНШЕИ

Экономичная альтернатива обычному методу прокладки подземных кабельных линий - прокладки волоконно-оптических кабелей в рамках ежедневных стройплощадок.

- Stage IV B (EU) и EPA Tier 4 final (USA)
- Полный гидравлический привод всех колес
- Достижимая глубина траншеи до 420 мм
- Достижимая ширина траншеи до 30 мм
- Для длинных отрезков
- Защитный кожух диска 1100 мм для микро-траншей
- Вал для микротраншей
- Дополнительно поставляются:
 - Пластиковый водяной бак
 - Комплект освещения
- Дополнительные технические данные: см. CF-6030

| Заказ-№ 50011694

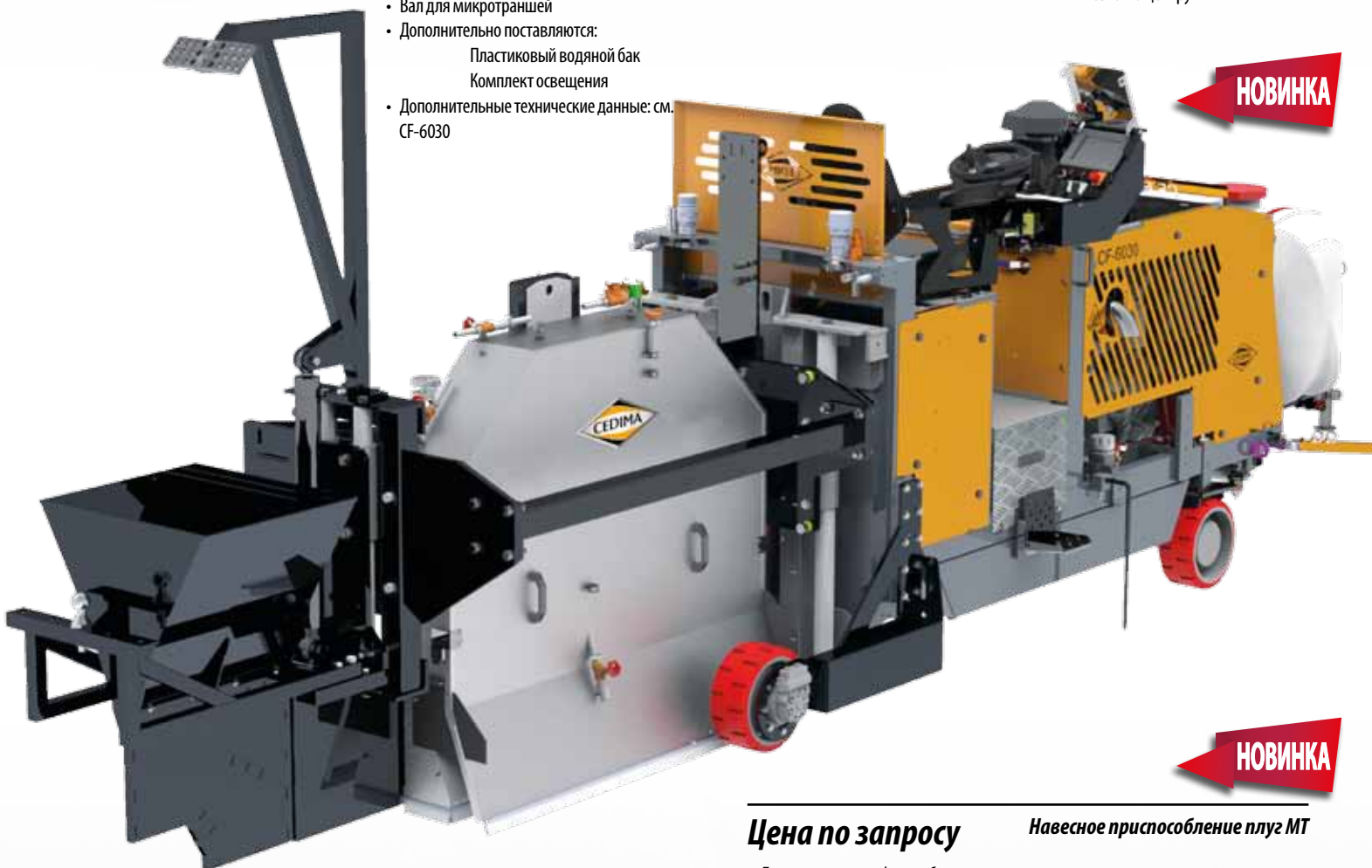
CF-6030 MT 82 kW

Резка сбоку

По запросу | Заказ-№ 50011695

CF-6030 MT 97 kW

Резка по центру



НОВИНКА

НОВИНКА

Цена по запросу

Навесное приспособление плуг MT

- Для прокладки гофротруб



CEDIMA инструмент для микротраншей

- Индивидуальные параметры твердости для различных поверхностей
- Разная толщина пакета для всех возможных размеров швов
- Диаметры дисков от 800 - 1000 мм (в зависимости от нужной глубины)

НОВИНКА

Изготовление и цена по запросу

ИНФОРМАЦИЯ О МИКРОТРАНШЕЯХ

Что такое микротраншеи ?

Технология микротраншей является альтернативой обычным методам прокладки кабелей. При расширении и модернизации сетей связи в дорожном покрытии или на тротуарах прорезаются траншеи, чтобы затем уложить в них волоконно-оптический кабель. Эта траншея создается точно с требуемой шириной и высотой, которая необходима для укладки материалов. В данном случае не требуется рытье больших траншей в асфальте, которое требует больших затрат времени и денег, что очень сложно реализуется в городских условиях.

С помощью технологии микротраншей себестоимость работ по укладке кабеля может быть снижена до 75 %.

Кроме того, дороги, которые иначе были бы надолго перекрыты, при этом быстро освобождаются. С помощью этого метода можно избежать проблему оседания заполняющего материала, уложенного на больших площадях разрытого асфальта. В дорожном покрытии прорезаются траншеи шириной до макс. 30 мм и глубиной до макс. 300 мм. Затем в них укладываются полые трубы, в которые протягиваются оптико-волоконные кабели.



Преимущества микротраншей

1. Не образуются раскрывающиеся края швов благодаря использованию алмазных отрезных дисков

В отличие от фрезерных канавокопателей, которые разрезают поверхность с помощью твердосплавного инструмента, швонарезчик использует алмазные отрезные диски. Это является преимуществом, так как при использовании твердосплавного инструмента зачастую образуются сколотые края швов. Благодаря процессу шлифования у алмазных отрезных дисков данный эффект исключен.

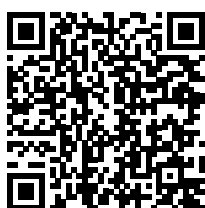
2. Ширину траншеи можно задать индивидуально

В технологии микротраншей фирмы Cedima вплотную друг к другу устанавливаются несколько отрезных дисков, чтобы была достигнута требуемая ширина траншеи. Таким образом, по необходимости может варьировать ширина траншеи, что дает возможность одновременно укладывать кабели различных типов.



Хотите увидеть CEDIMA-микротраншеи в действии?

Отсканируйте QR-код и посмотрите ролики на YOUTUBE





СВЕРЛИЛЬНАЯ ТЕХНИКА

Содержание

Фирма Cedima поставляет эффективные сверлильные системы для различных областей применения сверлильной техники. Они отличаются высокой производительностью и большой универсальностью применения, позволяющей выполнять различные работы по сверлению. Подкупающая своей практичностью технология и простота управления различными устройствами позволяют без проблем сверлить практически любые материалы.

Ассортимент простирается от сверлильных систем со всей необходимой оснасткой и сверлильными двигателями до сверлильных прицепов. Для удовлетворения различных требований и условий сверления сверлильные установки Cedima могут быть оснащены различными компонентами. Приведенные комплекты оснащения предоставляют оптимальное решение, позволяющее достичь наилучшего результата сверления.

Сверлильная техника	Тип	Макс. Ø сверления от - до - мм -	Стр.
Сверлильный прицеп	для отбора кернов на автодорогах или магистралях	400 - 600	61
Сверлильные электромоторы	электрический привод сверлильных коронок	160 - 500	62 - 63
Сверлильная система	с примерами по комплектации сверлильных систем	150 - 800	64 - 65
Двухколонные системы	с гидроприводом для сверления больших, круглых проемов	1250	66
Сверлильные гидромоторы	гидропривод сверлильных коронок со сверлильным шпинделем	151 - 800	67
Пластины крепления двигателей	необходимы для крепления двигателей на сверлильную систему	--	68
Оснастка сверлильной техники	общая оснастка, комплекты для восстановления коронок, адаптеры, удлинители	--	69 - 70



СВЕРЛИЛЬНАЯ ТЕХНИКА

СВЕРЛИЛЬНЫЙ ПРИЦЕП

Теперь возможно
для всех сверлильных прицепов CEDIMA!
Защитный отбойник
(монтаж только на заводе при новом заказе)



BW-443

Самоходный сверлильный прицеп с отбойником, горизонтальной сверлильной головкой и серийно с откачивающим приспособлением!
С допуском до 100 км/ч!

Сверление Ø до 600 мм



Срок поставки по запросу!

BW-300	BW-400	BW-443	Технические данные	
30001150	30001137	50008892	Заказ-№	
400	400 / 600*	400	мм	Макс. Ø сверления
600	600	600	мм	Макс. сверлильный ход
550	550	550	мм	Макс. полезная длина коронки
11/4" UNC-отв.	11/4" UNC-отв.	11/4" UNC-отв.		Разъем для коронки
7,6	15,5	8,7 + 15,5	кВт	Мощность двигателя
Honda GXV-390 (бензиновый)	Hatz 2 G 40 (дизельный)	Honda GXV-390 + Hatz 2 G 40 (бензиновый) + (дизельный)		Тип двигателя
300	300	300	л	Емкость водяного бака
механический	электрический	электрический		Водяной насос
механический 2-ступ. редуктор	гидравлическая	гидравлическая		Привод вращения коронки
3300 / 1660 / 1800	3300 / 1700 / 1830	4541/1815/2470(1870)	мм	Габариты Д/Ш/В
700 / 1200	920 / 1500	1300 / 1800	кг	Вес (порожний/полная масса)
--	--	4.3 механическое		Откачивающее приспособление
--	--	да, гидравлический привод		Самоходный
дополнительно	дополнительно	серийно		Защитный отбойник

* необходима дистанционная плита тип Т

BW-445 - это вариация удачного сверлильного прицепа CEDIMA BW-443 с усовершенствованным управлением и и дополнительными функциями для автономной работы без дополнительного оснащения:

- 2 дизельных двигателя для привода вращения / передвижения и откачивающее приспособление - нужен только 1 тип топлива
- Бак для грязной воды под откачанный шлам на борту
- Увеличенный сверлильный ход благодаря удлиненному гидроцилиндру

Оснастка для сверлильного прицепа



Описание	BW-тип	Комплект поставки	Заказ-№
Защитный отбойник BW-300 - монтаж на заводе только при новой покупке	BW-300	дополнительно	50006393
Приспособление для засверливания BW-300 - монтаж на заводе только при новой покупке	BW-300	дополнительно	30000865
Защитный отбойник BW-400 - монтаж на заводе только при новой покупке	BW-400	дополнительно	50009367
Приспособление для засверливания BW-400 - монтаж на заводе только при новой покупке	BW-400	дополнительно	50009368
Отбойный молоток	BW-400	дополнительно	50001132
Гидромотор Н-100 для сверл. Ø 80 - 300 мм в бетоне, до 400 мм в асфальте	BW-400	серийно	30001036
Гидромотор Н-230 для сверл. Ø 300 - 600 мм (необходима дистанц. плита тип Т)	BW-400	дополнительно	30001035
Дистанционная плита тип Т для сверления Ø > 400 - 600 мм	BW-400	дополнительно	30000699



Сверлильный прицеп BW-445

Заказ-№ 50010908

НОВИНКА

Цена и срок поставки по запросу!

СВЕРЛИЛЬНАЯ ТЕХНИКА

СВЕРЛИЛЬНЫЕ ДВИГАТЕЛИ

Сверление \varnothing до 160 мм



В комплект поставки наших сверлильных двигателей для \varnothing до 160 мм

Технические данные		C-BMH-160	DK-17 EL	C-EBM33FNT
Заказ-№		30001108	30000793	50004981
\varnothing сверл. от - до (в абразивных материалах)	мм	16 -160	16 -160	15 -150
	мм	--	230	--
Частота вращения	об/мин	600 / 980 / 2780	540 / 1200 / 2520	520 / 1400 / 2900
Мощность двигателя	кВт	2	2	2,2
Питание	В / Гц	230 / 50~60	230 / 50	230 / 50~60
Соед. резьба		R ½" + 1 ¼" UNC	R ½" + 1 ¼" UNC	1 ¼" UNC + R ½"
Габариты Д/Ш/В	мм	437 x 115 x 289	300 / 100 / 425	440 x 285 x 100
Вес	кг	6,4	6,3	5,8
Совместимые системы		H-150, P-250	H-150, P-250	H-150, P-250

Сверление \varnothing до 350 мм



Технические данные		C-EBL33L	DK-32 EL	C-BMS-350
Заказ-№		50005238	30000781	30001109
\varnothing сверл. от - до (в абразивных материалах)	мм	20 -300	50 -350	45 -350
	мм	--	400	--
Частота вращения	об/мин	300 / 520 / 1700	230 / 480 / 720	270 / 480 / 780
Мощность двигателя	кВт	2,5	3,2	3,5
Питание	В / Гц	230 / 50~60	230 / 50	230 / 50~60
Соед. резьба		1 ¼" UNC + R ½"	1 ¼" UNC	1 ¼" UNC
Габариты Д/Ш/В	мм	562 x 100 x 150	140 / 110 / 490	545 x 150 x 210
Вес	кг	7,0	11,9	11,8
Совместимые системы		P-250, P-3000	P-250, P-3000, P-500, P-6000	P-250, P-3000, P-500, P-6000

СВЕРЛИЛЬНАЯ ТЕХНИКА

СВЕРЛИЛЬНЫЕ ДВИГАТЕЛИ

Сверление \varnothing до 500 мм



C-BBM33L EXTRA	C-DX5L	DK-52	Технические данные	
30000783	50005239	30000801	Заказ-№	
45 - 450 --	50 - 500 --	101 - 500 --	мм мм	\varnothing сверл. от - до (в абразивных материалах)
180 / 430 / 750	100 / 250 / 500	130 / 260 / 410	об/мин	Частота вращения
3,3	5,2	5,2	кВт	Мощность двигателя
230 / 50~60	400 / 50~60	400 / 50	В / Гц	Питание
1 1/4" UNC	1 1/4" UNC	1 1/4" UNC		Соед. резьба
509 x 168 x 142	616 x 168 x 149	160 / 340 / 570	мм	Габариты Д/Ш/В
13,2	22,5	22,5	кг	Вес
P-3000, P-500, P-6000	P-3000, P-500, P-6000	P-3000, P-500, P-6000	Совместимые системы	



СВЕРЛИЛЬНАЯ ТЕХНИКА

СВЕРЛИЛЬНАЯ СИСТЕМА

Сверление \varnothing до 400 мм

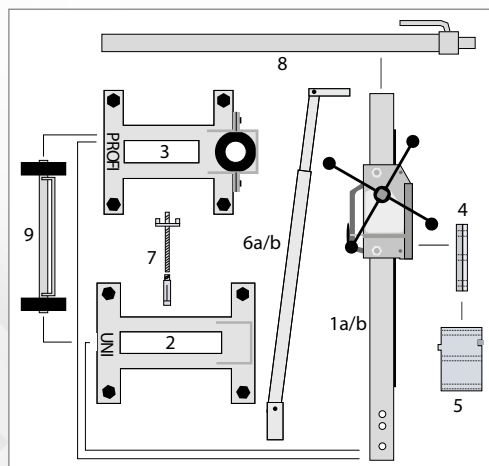


Технические данные		H-150 для двигателей с зажимной шейкой	P-250 вкл. пластины крепления тип Z и тип U	P-3000 вкл. салазки, без дюбельной подножки
Заказ-№		30000597	30001106	30000599
Макс. \varnothing сверления (с телескопической опорой)	мм	150	250	300 400
Макс. сверильных ход (с удлиненной колонной)	мм	580	660	610 1620
Габариты Д/Ш/В	мм		970 x 248 x 390	50 x 50 x -
Сверление под углом		бесступенчато до 45°	бесступенчато до 45°	бесступенчато до 45°
Вес	кг	8	14,1	14,5(UNI) 17 (PROFI)
Совместимость с двигателями		C-BMH-160, DK-17 EL, C-EBM33FNT	C-BMH-160, DK-17 EL, C-EBM33FNT C-EBL33L, DK-32 EL, C-BMS-350	C-EBL33L, DK-32 EL, C-BMS-350, C-BBM33L Extra, C-DX5L, DK-52

Макс. \varnothing сверл. для P-250 / P-3000

	C-BMH-160	DK-17 EL	C-EBM33FNT	C-EBL33L	DK-32 EL	C-BMS-350	C-BBM33L Extra	C-DX5L	DK-52
P-250 макс. \varnothing сверл. мм (абразив)	160 (160)	160 (200)	150	250	250 (250)	250 (250)	--	--	--
P-3000 макс. \varnothing сверл. мм с пласт.крепл. тип C	--	--	--	300	340 UNI 350 Profi	350 UNI 350 Profi	300	300	340 UNI 370 Profi
P-3000 макс. \varnothing сверл. мм с пласт.крепл. тип C + 60 мм дистанц.плитой тип P	--	--	--	--	350 UNI	--	400	400	400

Указание: Указанный макс. диаметр сверления может быть ограничен конструктивно, из-за сверильных коронок, или допустимого \varnothing для соотв. двигателя.



Пример комплектации / оснастка P-3000

Поз.	Описание	Заказ-№
1a	Станина P-3000, ход 610 мм, с салазками без стальной дюбельной подножки	30000599
1b	Станина P-3000, ход 1620 мм, с салазками без стальной дюбельной подножки	50009369
2	Стальная дюбельная подножка UNI с шарниром наклона	30000601
3	Стальная подножка PROFI с шарниром наклона и поворота	30000602
4	Пластина крепления тип C	30000625
5	Дистанц. плита тип P для увелич. \varnothing сверл. на 120 мм (толщина 60 мм)	30000619
6a	Телескопическая опора для станины с ходом 610 мм, сверление \varnothing более 300 мм	30000603
6b	Телескопическая опора для станины с ходом 1620 мм, сверление \varnothing более 300 мм	30000604
7	DS-350 - дюбельный комплект для монтажа сверильной системы	30000667
8	Распорное приспособление (1,7 м - 3,0 м, несущая способн. 500 кг)	30000593
9	Универсальный комплект колес	30000595

СВЕРЛИЛЬНАЯ ТЕХНИКА

СВЕРЛИЛЬНАЯ СИСТЕМА

Сверление \varnothing до 800 мм



P-500	P-6000	Технические данные	
30001107	30000607	Заказ-№	
500	600	мм	Макс. \varnothing сверления (с телескопической опорой)
690	800	мм	
--	570	мм	Макс. сверильный ход (с удлиненной колонной)
--	1570	мм	
1005 x 245 x 425	80 x 80 x -	мм	Габариты Д/Ш/В
бесступенчато до 45°	бесступенчато до 45°		Сверление под углом
17,9	28,5	кг	Вес
DK-32 EL, C-BMS-350, C-BBM33L Extra, C-DX5L, DK-52	DK-32 EL, C-BMS-350, C-BBM33L Extra, C-DX5L, DK-52	Совместимость с двигателями	

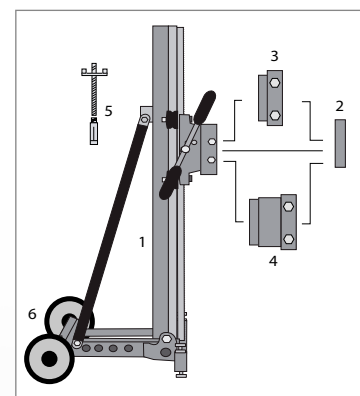
Макс. \varnothing сверл. P-500 / P-6000

	DK-32 EL	C-BMS-350	C-BBM33L Extra	C-DX5L	DK-52
P-500 макс. \varnothing сверл. мм с пласт. крепл. тип U	350	350	380	380	370
P-500 макс. \varnothing сверл. мм с пласт. крепл. тип U + 45 мм дистанц. плитой тип Y (абразив)	400	--	450	470	460
P-500 макс. \varnothing сверл. мм с пласт. крепл. тип U + 100 мм дистанц. плитой тип X	--	--	--	500	500
P-6000 макс. \varnothing сверл. мм с пласт. крепл. тип C	350	350	420	420	410
P-6000 макс. \varnothing сверл. мм с пласт. крепл. тип C + 60 мм дистанц. плитой тип P (абразив)	350 (400)	--	450	500	500

Указание: Указанный макс. диаметр сверления может быть ограничен конструктивно, из-за сверильных коронок, или допустимого \varnothing для соотв. двигателя

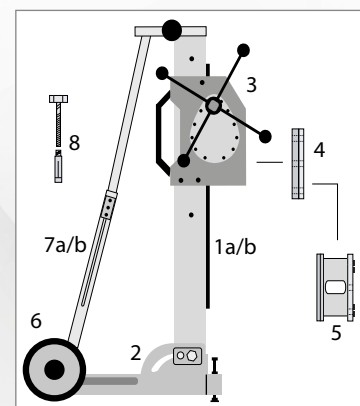
Пример комплектации / оснастка P-500

Поз.	Описание	Заказ-№
1	Станина P-500	30001107
2	вкл. пласт. крепл. тип U (для электромоторов)	70012073
3	Пластина крепления тип Y (увеличение \varnothing сверления на 45 мм)	30001129
4	Пластина крепления тип X (увеличение \varnothing сверления на 100 мм)	30001131
5	DS-350 - дюбельный комплект для монтажа сверильной системы	30000667
6	Комплект колес для P-500	50001313



Пример комплектации / оснастка P-6000

Поз.	Описание	Заказ-№
1a	Станина P-6000, ход 570 мм, салазки со встр. редуктором тонкой подачи и стальной дюбельной подножкой	30000607
1b	Станина P-6000, ход 1570 мм, салазки со встр. редуктором тонкой подачи и стальной дюбельной подножкой	50009370
2	Стальная дюбельная подножка	30000609
3	Салазки со встроенным редуктором тонкой подачи и крестообразным воротом	30000608
4	Пластина крепления тип C	50005128
5	Дистанц. плита тип P для увелич. \varnothing сверл. на 120 мм (толщина 60 мм)	30000619
6	Комплект колес	30001135
7a	Телескопическая опора с доп. ручкой для колонны с ходом 570 мм, сверление \varnothing более 600 мм	30000612
7b	Телескопическая опора с доп. ручкой для колонны с ходом 1570 мм, сверление \varnothing более 600 мм	30000613
8	DS-800 - дюбельный комплект для монтажа сверильной системы	30000728



ДВУХКОЛОННЫЕ СИСТЕМЫ

Сверление \varnothing до 1250 мм



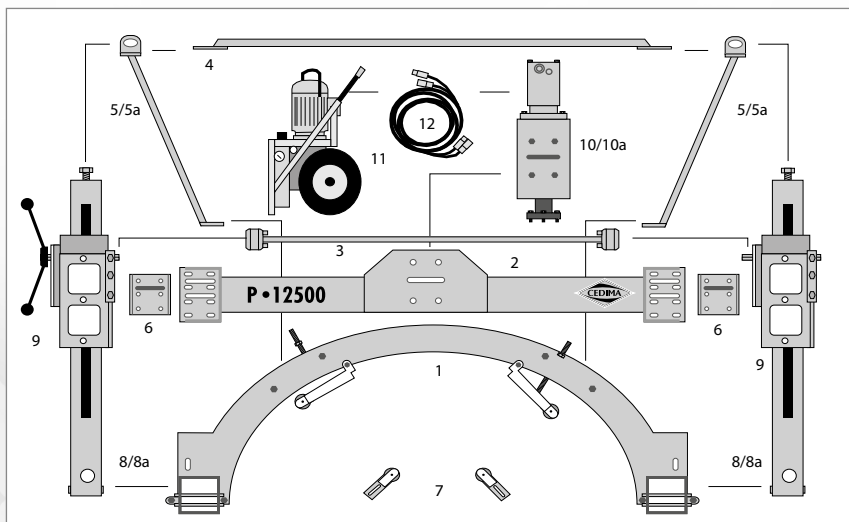
Пример комплектации / оснастка P-6000

Поз.	Заказ-№	Описание
P-12500 - монтажный комплект		
1		Дюбельная подножка с 2 регулир. прижимными роликами
2		Сверильная траверса
3	30000165	Соединительный вал для привода подачи
4		Дистанционная труба для стабилизации сверильной колонны
5		2 опоры для сверильных колонн с ходом 550 мм
6		2 пласт.крепл. для сверл.траверсы с ходом ласт.хвост
7		2 свободно выставляемых, регулир. прижимных ролика
8	30000610	Сверильная колонна без салазок, ход 550 мм (необходимо 2 шт.)
9	30000608	Салазки со встроенным редуктором тонкой подачи и крестообразным воротом (необходимо 2 шт.)
10	30001138	BSP-4 - сверильный шпindel с гидромотором, 315 см ³ ; крепление коронок с 6-отв.
11	50008713	HAG-12.12 - маслостанция
12	30000636	Комплект шлангов 2-части, длина 5 м, с быстроразъемными муфтами
5a	30000609	Опора для колонн с ходом 1550 мм (необходимо 2 шт.)
8a	50009370	Сверильная колонна без салазок, ход 1550 мм (необходимо 2 шт.)
10a	30000608	BSP-4 - сверильный шпindel с гидромотором, 500 см ³ ; крепление коронок с 6-отв.

Указание:

Готовый к применению комплект состоит из всех компонентов по списку поз. 1 - 12.

В особых случаях, если нужен больше \varnothing сверления или глубина, нужно добавить в спецификацию дополнительные элементы из списка.



Технические данные

		P-12500	
Макс. \varnothing сверления (с опорой)	мм	800	
	мм	1250	
Макс. сверильных ход (с удлиненной колонной)	мм	550	
	мм	1550	
Габариты Д/Ш/В	мм	885 / 1610 / 980 (1550)	
Сверление под углом		--	
Вес	кг	175	

- \varnothing сверл.

Рабочий объём Гидромотор	HAG-12.12 и HAG-12.22
315 см ³ /об	300 - 900 мм
500 см ³ /об	500 - 1250 мм

СВЕРЛИЛЬНАЯ ТЕХНИКА

СВЕРЛИЛЬНЫЕ ГИДРОМОТОРЫ

Сверление \varnothing до 800 мм

HM-51	HM-101	HM-161	HM-231	HM-360	Технические данные	
30001069	30001070	30001071	30001072	30001122	Заказ-№	
51 - 151	121 - 300	201 - 400	300 - 600	400 - 800	мм	\varnothing сверл. от - до
900	610	370	260	190	об/мин	Макс. частота вращения
600 / 800	306 / 450	184 / 270	132 / 193	83 / 122	об/мин	Частота вращения при HAG-12.12 30л / 40л
45	60	60	60	60	л/мин	Макс. производительность
50	98	163	228	360	см ³ /об	Рабочий объём
185/255/260	185/255/260	185/255/260	185/255/260	220/185/280	мм	Габариты Д/Ш/В
10,1	10,5	11,0	11,7	19,5	кг	Вес
P-6000	P-6000	P-6000	P-6000	P-6000	Совместимые системы	

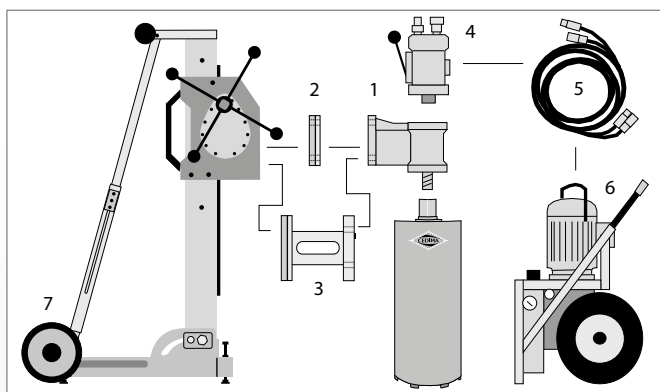


Сверильный гидромотор со сверильным шпинделем BSP-3 и пластиной крепления тип S

Макс. \varnothing сверл. P-6000 - гидравлич.

	BSP-3 с пласт. крепл. тип S	BSP-3 с пласт. крепл. тип K
Макс. \varnothing сверления	590	800

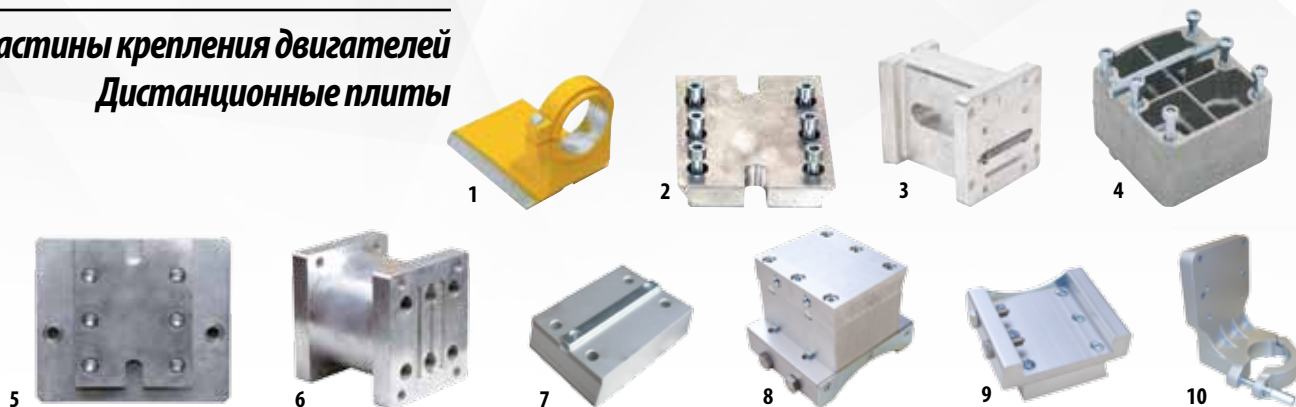
Пример комплектации / оснастка P-6000 - гидравлическ.



Поз.	Описание	Заказ-№
1	BSP-3 сверильный шпindel для гидромоторов от HM-51 до HM-360	30001136
2	Пластина крепления тип S для BSP-3	30000629
3	Комбинированная пластина крепления- дистанц. плита тип K для BSP-3 (увеличение \varnothing сверления на 300 мм)	30000627
4	Сверильные гидромоторы с выключающим и редукционным клапаном	см. выше
5	Комплект шлангов 2-части, длина 5 м, с быстроразъемными муфтами	30000636
6	Маслостанция HAG-12.12	50008713
7	Комплект колес	30001135

ПЛАСТИНЫ КРЕПЛЕНИЯ ДВИГАТЕЛЕЙ - ДИСТАНЦ. ПЛИТЫ

Пластины крепления двигателей Дистанционные плиты



Поз.	Описание	Совместимость с системами	Заказ-№
1	Пластина крепл. двиг.тип В для двигателей с зажимной шейкой С-ВМН-160, DK-17EL, С-ЕВМ33FNT	P-3000	30000630
2	Пластина крепления двигателя тип С для двигателей С-ЕВЛ33L, DK-32 EL, С-ВМС-350, С-ВВМ33L Extra, С-ДХ5L, DK-52	P-3000, P-6000	50005128
3	Комбинированная пластина крепления- дистанц. плита тип К для увелич. Ø сверления на 300 мм (толщиной 170 мм)	P-6000 со сверильным шпинделем BSP-3 гидр.	30000627
4	Дистанц. плита тип Р для увелич. Ø сверл. на 120 мм (толщина 60 мм)	P-3000 и P-6000	30000619
5	Пластина крепления тип S для BSP-3	P-3000, P-6000 с BSP-3 гидр.	30000629
6	Дистанционная плита тип Т для Ø сверл > 400-600 мм	BW-400	30000699
7	Пластина крепления тип U	в комплекте с P-250 и P-500	70012073
8	Дистанционная плита тип Х для увелич. Ø сверл. на 200 мм (толщина 100 мм)	P-500	30001131
9	Дистанционная плита тип Y для увелич. Ø сверл. на 90 мм (толщина 45 мм)	P-500	30001129
10	Пластина крепления тип Z (для моторов с зажимной шейкой) - в комплекте с P-250	все в сочетании с тип С или тип U	30001130

На станине CEDIMA Н-150 крепление для двигателей с зажимной шейкой С-ВМН-160, DK-17EL, С-ЕВМ33FNT является частью салазок. Никакие дополнительные монтажные пластины или дистанционные плиты не требуются.

Возможные комбинации двигатель - пластина крепления

Двигатель	Сверильная система		P-250		P-3000		P-500		P-6000	
	Плита	Заказ-№	Плита	Заказ-№	Плита	Заказ-№	Плита	Заказ-№	Плита	Заказ-№
С-ВМН-160 - пластина крепления	Тип Z	30001130	Тип В	30000630						
DK-17 EL - пластина крепления	Тип Z	30001130	Тип В	30000630						
С-ЕВМ33FNT - пластина крепления	Тип Z	30001130	Тип В	30000630						
С-ЕВЛ33L - пластина крепления	Тип U	70012073	Тип С	50005128	Тип U	70012073				
DK-32 EL - пластина крепления	Тип U	70012073	Тип С	50005128	Тип U	70012073	Тип С	50005128		
Дистанц. плита 45 мм для увелич. Ø + 90 мм	--	--	--	--	Тип Y	30001129	--	--		
Дистанц. плита 120 мм для увелич. Ø + 240 мм	--	--	Тип Р	30000619	--	--	Тип Р	30000619		
С-ВМС-350 - пластина крепления	Тип U	70012073	Тип С	50005128	Тип U	70012073	Тип С	50005128		
Дистанц. плита 45 мм для увелич. Ø + 90 мм	--	--	--	--	Тип Y	30001129	--	--		
С-ВВМ33L Extra			Тип С	50005128	Тип U	70012073	Тип С	50005128		
Дистанц. плита 45 мм для увелич. Ø + 90 мм			--	--	Тип Y	30001129	--	--		
Дистанц. плита 120 мм для увелич. Ø + 240 мм			Тип Р	30000619	--	--	Тип Р	30000619		
С-ДХ5L - пластина крепления			Тип С	50005128	Тип U	70012073	Тип С	50005128		
Дистанц. плита 45 мм для увелич. Ø + 90 мм			--	--	Тип Y	30001129	--	--		
Дистанц. плита 100 мм для увелич. Ø + 200 мм			--	--	Тип Х	30001131	--	--		
Дистанц. плита 120 мм для увелич. Ø + 240 мм			Тип Р	30000619	--	--	Тип Р	30000619		
Дистанц. плита 170 мм для увелич. Ø + 300 мм			--	--	--	--	Тип К	30000627		
DK-52 - пластина крепления			Тип С	50005128	Тип U	70012073	Тип С	50005128		
Дистанц. плита 45 мм для увелич. Ø + 90 мм			--	--	Тип Y	30001129	--	--		
Дистанц. плита 100 мм для увелич. Ø + 200 мм			--	--	Тип Х	30001131	--	--		
Дистанц. плита 120 мм для увелич. Ø + 240 мм			Тип Р	30000619	--	--	Тип Р	30000619		
Дистанц. плита 170 мм для увелич. Ø + 300 мм			--	--	--	--	Тип К	30000627		

Указание: При выборе дистанц. плит, пожалуйста, всегда учитывайте допустимый макс.Ø коронок для двигателя.

СВЕРЛИЛЬНАЯ ТЕХНИКА

ОСНАСТКА

Общая оснастка



Поз.	Описание	Применение с	Заказ-№
11	DS-350, компл. анкерных дюбелей для сверления Ø до 350 мм (вкл. 25 дюбелей)	все сверлильные системы	30000667
12	DS-800, компл. анкерных дюбелей для сверления Ø до 800 мм (вкл. 10 дюбелей)	все сверлильные системы	30000728
13	Инструмент установки анкерных болтов	дюбельный комплект DS-800	30000665
14	Кольцо облегчения разъединения коронка / двигатель до 3 кВт	соединение двигателя 1¼" UNC отв.	30000805
15	Кольцо облегчения разъединения коронка / двигатель более 3 кВт, 2-части	соединение двигателя 1¼" UNC отв.	30000806
16	VP-150 вакуумная плита	P-1500, P-250	30001149
17	VPU-206-вакуумный насос 230 В, 100 л/мин	H-150, VP-150	30000633
18	Универсальный комплект колес	P-3000	30000595
19	Комплект колес	P-500	50001313
20	Индикатор водяного потока для контроля подачи воды	сверлильная техника и стенорезные пилы	50004130
21	Емкость нагнетания воды на 10 л со шлангом 5 м	двигатели с водяным разъемом	30000640
22	Распорное приспособление (1,7 м - 3,0 м, несущая способн. 500 кг)	все сверлильные системы	30000593
23	Водосборное кольцо с держателем, Ø сверл. 110 и 130 мм	все сверлильные системы	30001193
24	Медные кольца для 1¼" UNC (50 шт. в компл.)	для облегчения съема сверлильных коронок	90001153
25	Телескопическое приспособление засверливания полезная длина 300 - 350 мм	двигатели DK-17, С-ВМН-160	30000642



Оснастка для восстановления сверлильных коронок

Поз.	Описание	Заказ-№
26	Комплект магнитов на 0,5; 0,75; 1,0; 1,25 мм выступа сегментов	30000581
27	Комплект магнитов в деревянном чемоданчике (1 компл. = 16 шт.)	30000582
28	Флюс (0,5 кг)	30000584
--	Серебряный припой Ø 1 мм для напайки алмазных сегментов (1 компл. = 50 проволока)	30000583

ОСНАСТКА

Удлинитель сверльных коронок



Поз.	Описание	Применение с	Заказ-№
1	100 мм стальной удлинитель коронок с разъемом 1¼" UNC; Ø 47 мм	двигатель/коронки с разъемом 1¼" UNC	30000656
2	200 мм стальной удлинитель коронок с разъемом 1¼" UNC; Ø 47 мм	двигатель/коронки с разъемом 1¼" UNC	30000657
3	300 мм стальной удлинитель коронок с разъемом 1¼" UNC; Ø 47 мм	двигатель/коронки с разъемом 1¼" UNC	30000658
4	500 мм стальной удлинитель коронок с разъемом 1¼" UNC; Ø 47 мм	двигатель/коронки с разъемом 1¼" UNC	30000659
5	300 мм стальной удлинитель коронок с разъемом R½"; Ø 30 мм	двигатель/коронки с разъемом R½"	30000676
6	500 мм стальной удлинитель коронок с фланцевым соединением	коронки с фланцевым крепежом с 6-отв.	30000725
7	1000 мм стальной удлинитель коронок с фланцевым соединением	коронки с фланцевым крепежом с 6-отв.	30000726
8	300 мм алюминиевый удлинитель коронок с разъемом 1¼" UNC; Ø 47 мм	двигатель/коронки с разъемом 1¼" UNC	30000661
9	500 мм алюминиевый удлинитель коронок с разъемом 1¼" UNC; Ø 47 мм	двигатель/коронки с разъемом 1¼" UNC	30000662

Переходники



Поз.	Описание	Применение с	Заказ-№
10	Переходник двигатель R½" отв. на коронку 1¼" UNC отв.	разъем двигателя R½" отв.	30000660
11	Переходник двигатель 1¼" UNC вал на коронку R½" вал	разъем двигателя 1¼" UNC вал	30000675
12	Переходник двигатель M33/3 на коронку с фланцевым разъемом с 6-отв.	SR-75 (SW 46)	30000580
13	Переходник двиг. 1¼" UNC вал на коронку с фланцевым разъемом с 6-отв.	коронки с фланцем разъемом с 6-отв. (SW 41)	10003507
--	Переходник двиг. 1¼" UNC вал на коронку с фланцевым разъемом с 6-отв. (закаленный), особенно подходит для работы с мощными электромоторами	коронки с фланцем разъемом с 6-отв. (SW 51)	30000579
14	Переходник M16 наружная резьба на M14 внутренняя резьба	угловые машинки	30001020



СТЕНОРЕЗНАЯ ТЕХНИКА

CEDIMA Стенорезные пилы

Фирма Cedima предлагает ассортимент тщательно продуманных и удобных в эксплуатации стенорезных пил. При устройстве проемов в стенах и перекрытиях, а также при резке неармированного и армированного бетона с различными наполнителями - стенорезные пилы всегда доказывают свои преимущества. Стенорезные пилы обеспечивают превосходную чистую резку, благодаря чему необходимость в дорогостоящей последующей обработке уходит в прошлое.



Стенорезные пилы	Мощность двигателя -кВт-	Макс. глубина резки -мм-	Макс. Øдиска от - до -мм-	Стр.
WSx-296	до 17	430	650 - 1000	73
WS-296	11	430	650 - 1000	73
WS-451 EE	20	530	600 - 1200	74 - 75
WS-451 HE	30*	730	600 - 1600	74 - 75
WS-451 HH	30*	730	600 - 1600	74 - 75

*) допустимая мощность маслостанции

NEU WSx-296

Модель WSx-296 дала дальнейшее развитие уже проверенной WS-296. Новая стенорезная машина WSx-296 оснащена двигателем привода диска мощностью до 17 кВт. Кроме того, разработан новый, более удобный блок управления HFx-18. Блок управления может по выбору работать как в сети на 16А, так и на 32А. Кроме того, соответствующий пульт управления с цветным дисплеем значительно облегчает процесс резки. Все важные параметры сразу в режиме реального времени показываются оператору. Нам удалось усовершенствовать систему автоматического управления и, тем самым, увеличить скорость резания. Естественно, можно по-прежнему использовать уже проверенную систему направляющих шин фирмы CEDIMA.

НОВИНКА

Новинки: WSx-296, HFx-18, UVSx

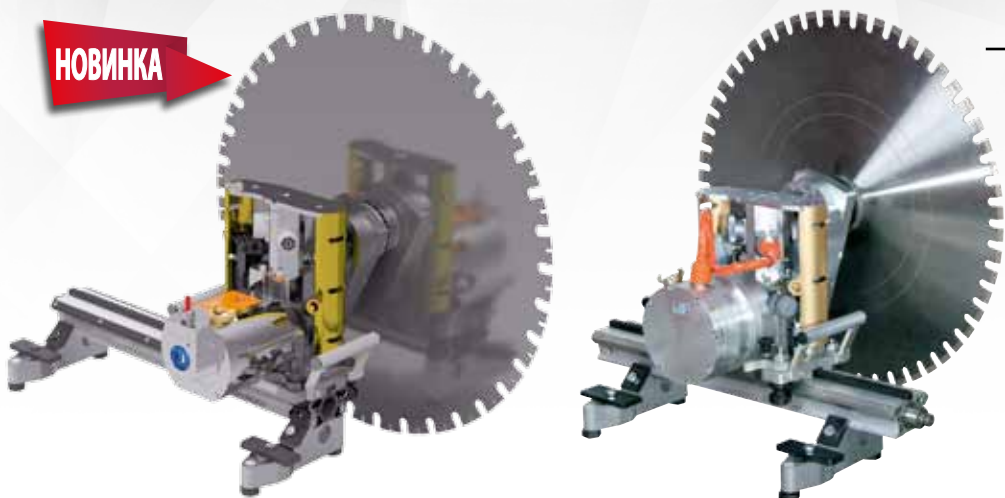
- Новый высокочастотный двигатель привода дисков мощностью до 17 кВт
- Новая система подачи с бесщеточными двигателями для оптимальной скорости резки
- Пульт управления с цветным дисплеем с индикацией параметров пилы
- Подачу воды легко включается с пульта управления
- Фланец крепления диска также можно использовать для резки вплотную к стене
- Может работать в сети на 16 А и на 32 А
- Компактная конструкция
- Простая и быстрая замена отрезного диска с помощью центрального винта
- Профессиональная система штекеров
- Очень высокий КПД
- Серийно оснащается водяным байпасом



СТЕНОРЕЗНАЯ ТЕХНИКА

WSx-296 - WS-296

НОВИНКА



WSx-296 & WS-296

WSx-296	WS-296	Технические данные	
50011030	30000998	Заказ-№	
650	650	мм	Мин. Ø диска
1000	1000	мм	Макс. Ø диска
430	430	мм	Макс. глубина резки
60	60	мм	Установка диска
до 17	11	кВт	Мощность двигателя
Высокочастотный электропривод электрический	Высокочастотный электропривод электрический	Тип двигателя	
22 кг	22,5 кг	кг	Подача/заглубление
31 кг	32 кг	кг	Вес без двигателя
			Вес с двигателем

Пожалуйста, обратите внимание: Для работы стенорезных пил CEDIMA нужны дополнительные компоненты, такие, как фланец крепления диска, направляющие шины, защитные кожухи дисков. Они находятся в рубрике оснастка на стр. 76.

Компоненты для WSx-296

Описание	Заказ-№
HFx-18 (высокочастотный блок управления)	50009984
UVSx кабельный пульт управления с дисплеем	50009985
Соединительный кабель HFx-18 с WSx-296	50010359

Компоненты для WS-296

Описание	Заказ-№
HF-17 (высокочастотный блок управления)	30000303
Кабельный универсальный пульт управления	30000299
Соединительный кабель HF-17 с WS-296	30000963



UVSx пульт управления

НОВИНКА



Высокочаст. блок управ.



Соед. кабель



Универс. пульт управления

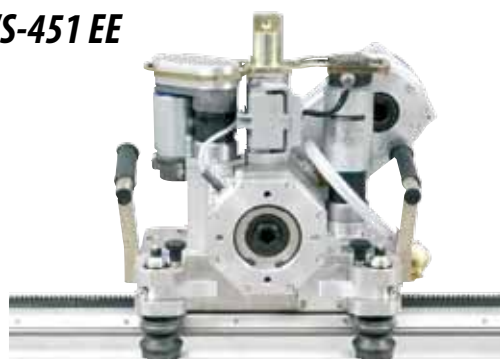
СЕРИЯ WS-451

Серия WS-451

Для того, чтобы точно соответствовать индивидуальным потребностям и пожеланиям наших Клиентов, стенорезные пилы CEDIMA созданы как универсальные системы, и имеют в своем арсенале различные приводы вращения диска и подачи. Стенорезная пила CEDIMA WS-451 позволяет использовать различные комбинации гидравлических и электрических компонентов. Прочная конструкция обеспечивает максимальную производительность и большой срок службы.

Технические данные	WS-451 EE	WS-451 EH	WS-451 HH
Заказ-№	30001167	30001167	30000281
Мин. Ø диска	мм 600	600	600
Макс. Ø диска	мм 1200	1600	1600
Макс. глубина резки	мм 530	730	730
Установка диска	мм 60	60	60
Мощность высокочастотного двигателя	кВт 20	--	--
Допустимая мощность маслостанции	кВт --	30	30
Подача/заглубление	Высокочастотный электропривод	Гидромотор	Гидромотор
Вес без двигателя	электрический	электрический	гидравлическая
Вес двигателем	кг 35	35	35

WS-451 EE



Компоненты - привода диска: электрический - привод подачи: электрический

Поз.	Описание	Заказ-№
1	HFМ-18.1 высокочастотный двигатель привода диска	30000270
2	HF-28 высокочастотный блок управления	30000345
3	Кабель для подключения HF-28 к приводу подачи	30000315
4	Универсальный кабельный пульт управления	30000299

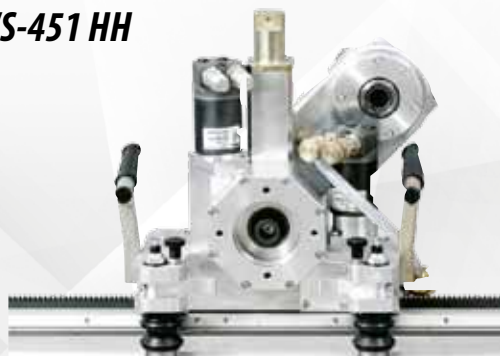
WS-451 EH



Компоненты - привод диска: гидравлический - привод подачи: электрический

Поз.	Описание	Заказ-№
5	HM-23 гидродвигатель привода диска	30000426
6	Соединительный кабель для привода подачи	30000315
7	KS-04 компактный блок управления 230 В	30000313
8	Универсальный кабельный пульт управления	30000299
9	Комплект шлангов для привода вращения диска	30000423
10	Маслостанция HAG-12.12	50008713

WS-451 HH



Компоненты - привода диска: гидравлический - привод подачи: гидравлический

Поз.	Описание	Заказ-№
11	HM-23 гидродвигатель привода диска	30000426
12	Комплект шлангов 3-части для привода вращения диска	30000423
13	Комплект шлангов 4-части для привода подачи	30001010
14	Маслостанция HAG-12.12	50008712

СТЕНОРЕЗНАЯ ТЕХНИКА

СЕРИЯ WS-451

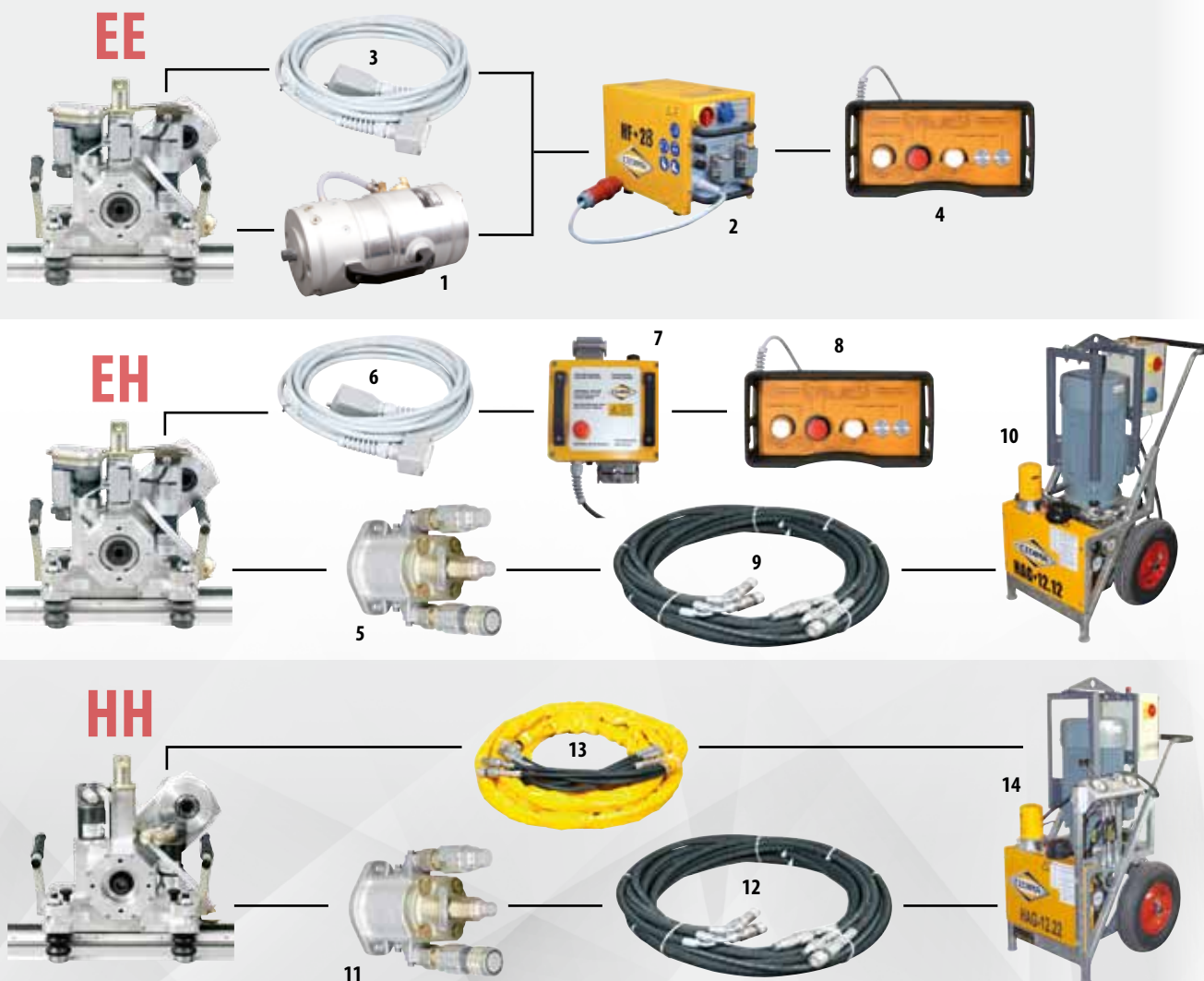
Серия WS-451

Гидродвигатели

HM-23	HM-28	HM-32	
30000426	30000427	30000428	Заказ-№
Возможный Ø отрезного диска зависит от заданного режима производительности на маслостанции HAG-12.12 и HAG-12.22			
диск Ø 1200 - 1500 мм	диск Ø 1400 - 1600 мм	диск Ø 1600 мм	30 л/мин
диск Ø 800 - 1000 мм	диск Ø 1000 - 1200 мм	диск Ø 1200 - 1500 мм	45 л/мин



Пожалуйста, обратите внимание: Для работы стенорезных пил CEDIMA нужны дополнительные компоненты, такие, как фланец крепления диска, направляющие шины, защитные кожухи дисков. Они находятся в рубрике оснастка на стр. 76.



ОСНАСТКА

Направляющие шины



Поз.	Описание	Применение с WS	Заказ-№
1	Направляющая шина длиной 700 мм	все типы	30000309
1	Направляющая шина длиной 1400 мм	все типы	30000310
1	Направляющая шина длиной 2100 мм	все типы	30000311
2	Кронштейн крепления для бокового монтажа тип S	все типы	30001128
3	Кронштейн крепления для монтажа под шиной Тип U	все типы	30001169
4	Поворотный кронштейн крепления	все типы	30001170
--	Анкерный дюбель с ударной гайкой M12	все типы	30000664

Кожухи дисков



Описание	Применение с WS	Заказ-№
Кулисный держатель защитного кожуха диска	WSx-296	50010153
Кулисный держатель защитного кожуха диска	WS-296	30001171
Кулисный держатель защитного кожуха диска	Серия WS-451	30001168
Защитный кожух закрытый для дисков Ø 800 мм	все типы	30001001
Защитный кожух закрытый для дисков Ø 1000 мм	все типы	30001002
Защитный кожух закрытый для дисков Ø 1200 мм	Серия WS-451	30000999
Защитный кожух закрытый для дисков Ø 1600 мм	Серия WS-451	30001008
Защитный кожух для резки вплотную к стене для дисков Ø 800 мм	все типы	30001003
Защитный кожух для резки вплотную к стене для дисков Ø 1000 мм	все типы	30001004
Защитный кожух для резки вплотную к стене для дисков Ø 1200 мм	Серия WS-451	30001009

Фланцы



Описание	Применение с WS	Заказ-№
Фланец крепления диска (крепление диска 60 мм)	WSx-296, WS-296	30001172
Фланец крепления диска (крепление диска 60 мм)	Серия WS-451	30000355
Прижимной фланец	WSx-296, WS-296	70009894
Прижимной фланец	Серия WS-451	70001041

Другая оснастка



Поз.	Описание	Применение с WS	Заказ-№
5	Транспортный ящик для стенорезных пил	все типы	30000333
6	Тележка для настенных пил, для транспортировки компонентов стенорезных пил	все типы	30000268
7	Индикатор водяного потока для контроля подачи воды	все типы	50004130
8	Радиопульт управления (альтернатива универсальному кабельному пульту)	WS-296, серия WS-451	50009344



КАНАТНАЯ ТЕХНИКА

CEDIMA КАНАТНЫЕ АВТОМАТЫ

Преимущество всех канатных автоматов Cedima

- Автоматический контроль усилия резания обеспечивает в процессе резки правильное натяжение каната и постоянную максимальное полное использование мощности при минимальном расходе на инструмент.
- Автоматизированный процесс резки разгружает оператора и максимально исключает ошибки при работе.
- Конструкция канатного автомата обеспечивает максимальный охват канатом приводного колеса, что создает высокую приводную мощность.
- Расположение компонентов и богатый ассортимент оснастки позволяет оснастить канатную пилу точно так, как требуется.

CSA-100: для малой и средней площади резки

CSA-1001: емкость накопителя каната 21 м для большой площади резки

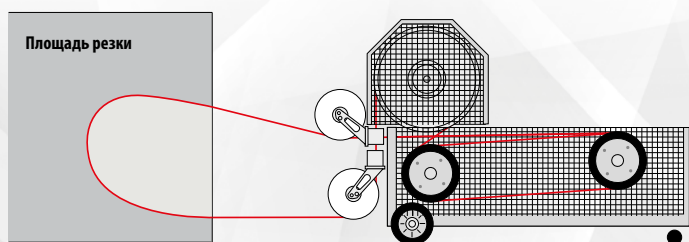
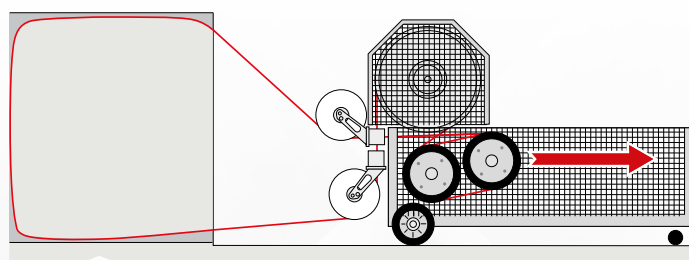


Накопитель каната	мин. длина каната в машине	макс. длина каната в машине	макс. возможное втягивание каната
CSA-1001 с 10 роликами накопителя	6,5 м	20,5 м	14,0 м
CSA-1001 с 14 роликами накопителя	6,5 м	27,5 м	21,0 м
CSA-100 с 8 роликами накопителя	4,0 м	10,5 м	6,5+1,5* м



Накопитель каната

Принцип действия накопителя каната



Принцип действия накопителя каната аналогичен работе полиспаста. При этом канат укладывается по бесконечной петле в 2 пакета роликов внутри накопителя. Задний пакет роликов перемещается гидроприводом. В стартовой позиции оба пакета роликов находятся рядом друг с другом. При этом как минимум 2 ролика в пакете должны быть охвачены канатом. В процессе резки пакеты роликов отдаляются друг от друга. Таким образом, освобождающийся при резке канат втягивается в автомат.

При достижении конечного положения, процесс резки прерывается оператором, задний пакет роликов снова перемещается вперед, а освободившийся канат обвивается вокруг оставшихся роликов. Этот процесс может повторяться до тех пор, пока все ролики накопителя не будут обвиты канатом. Таким образом, можно получить большую площадь резки без перемещения станка или укорачивания каната.

КАНАТНАЯ ТЕХНИКА

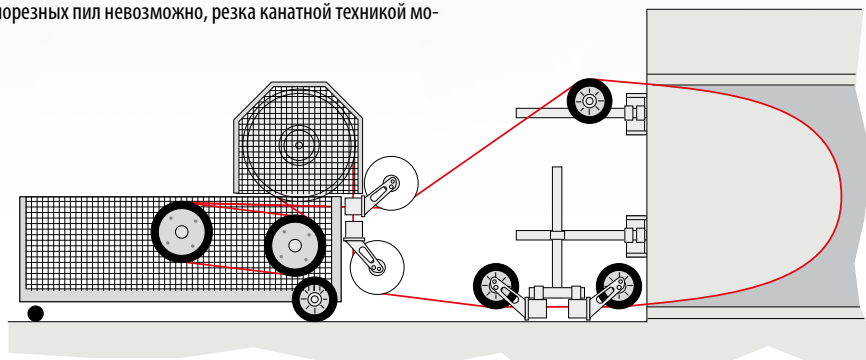
ИНФОРМАЦИЯ

Технология резки алмазным канатом открывает перед профессионалами по резке практически неограниченные возможности по резке бетона, железобетона или кирпичной кладки, которые ранее были невозможны или выполнялись с большими затратами. Применение отклоняющих и отводящих роликов делает возможным резку в любых направлениях и любой формы.

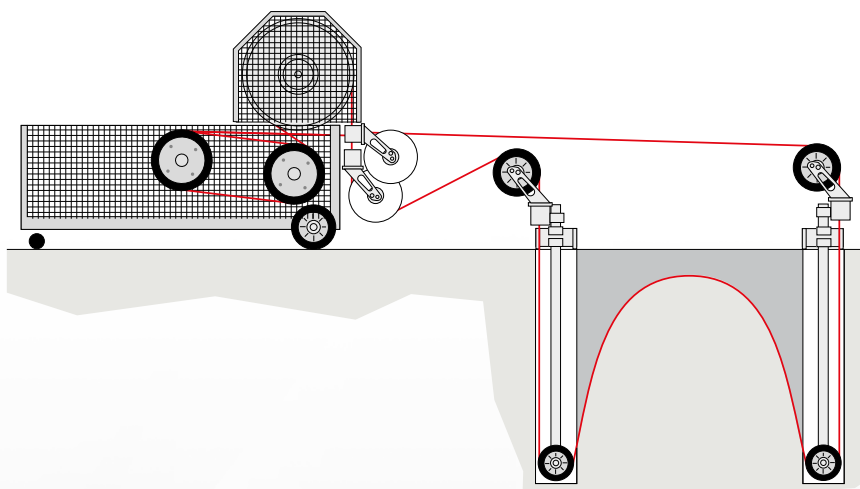
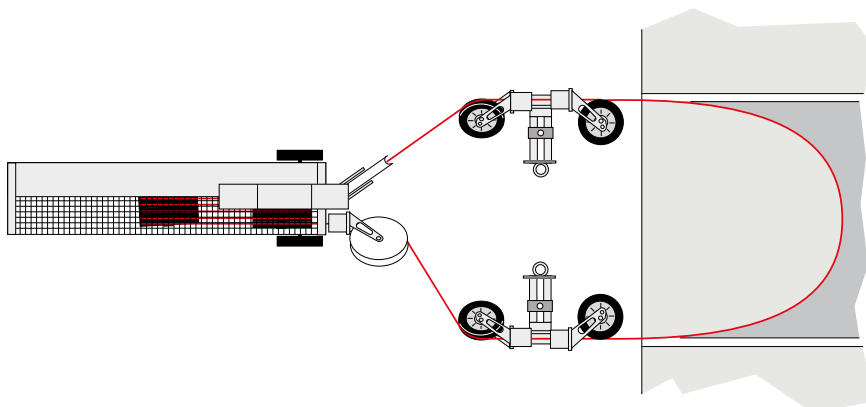
Даже в сильно стесненных условиях, где применение стенорезных пил невозможно, резка канатной техникой может быть выполнена без проблем.

Вырезание проема пилой

Для вырезания прямоугольного проема необходимо 4 шва. Канат протягивается через два предварительно просверленных отверстия в углах проема. Отклоняющий и отводящий ролики направляют канат от машины в шов.



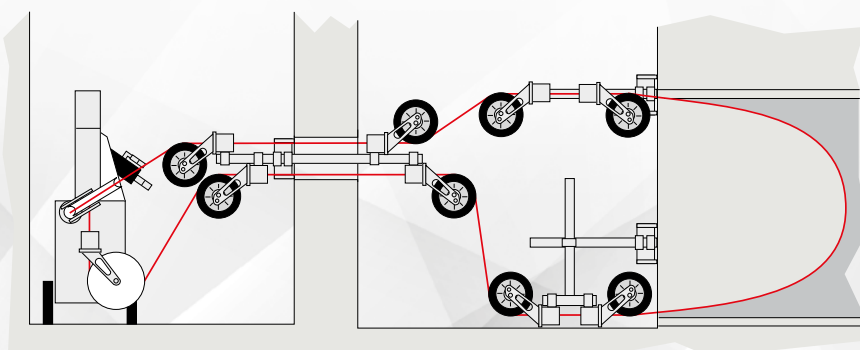
При горизонтальной резке алмазный канат может переводиться на коротком отрезке в горизонтальную плоскость парным комплектом роликов.



Применение канатных пил

Глубинная канатная пила

Если алмазным канатом невозможно охватить разрезаемую конструкцию, то канатная пила применяется как погружная глубинная пила. Для этого две погружные колонны опускаются в предварительно просверленные глухие отверстия. Канат при резке „погружается“ в разрезаемый материал.



Канатная резка в стесненных условиях

С помощью отводящих роликов канат может направляться в область резания из другой плоскости или через узкий проем.

КАНАТНЫЕ АВТОМАТЫ

CSA-100 H

Заказ-№ 30000463 |



Технические данные		CSA-100 H
Роликов накопителя	штук	8
Втягивание каната мин./макс.	м	4,0 / 10,5
Макс. емкость накопителя	м	6,5 + 1,5*
Двигатель		Гидромотор
Вес без двигателя	кг	54,0
Вес с двигателем	кг	60,8
Производительность привода подачи	л/мин	1 - 15
Макс. рабочее давление подачи	Бар	100
Габариты Д/Ш/В	мм	1050 / 300 / 460

Технические данные		Гидропривод
Макс. мощность гидромотора	кВт	20
Производительность гидропривода	л/мин	25 - 55
Макс. рабочее давление привода	Бар	250



Маслостанция HAG-12.12 с гидропультом HSP-12

Готовый комплект пилы CSA-100 H

Заказ-№	Тип	Описание
30000463	CSA-100	Канатный автомат с 2 минироликами и опорной подножкой, без двигателя привода каната
30000467	-	Комплект канатной защиты с функцией водосбора
30000425	HM-19	Гидромотор привода каната 19 см ³
50008712	HAG-12.22	Маслостанция с гидравлическим пультом управления
30000423	-	Комплект шлангов из 3-частей, длина 10 м, для привода каната
30001011	-	Комплект шлангов из 2-частей, длина 10 м, (для привода подачи каната с HAG-12.22)

Другие компоненты

Заказ-№	Тип	Описание
30000426	HM-23	Гидромотор привода каната 23 см ³ , альтернатива HM-19
50008713	HAG-12.12	Маслостанция
30000429	HSP-12	Гидравлический пульт управления
30000421	-	Комплект шлангов из 2-частей, длина 10 м (для привода подачи каната от HSP-12)
30001033	MF-6000	Опорная подножка для настенного и напольного монтажа с монтажной трубой
30001135	-	Комплект колес
30000465	-	Точная поворотная подножка 360° с монтажной трубой
30000667	-	Комплект анкерного дюбеля с ударной гайкой M12



КАНАТНАЯ ТЕХНИКА

КАНАТНЫЕ АВТОМАТЫ

| Заказ-№ 30000454

CSA-1001 H



Технические данные		CSA-1001 H
Роликов накопителя	штук	10 (14*)
Втягивание каната мин./макс.	м	6,5 / 27,5
Макс. емкость накопителя	м	14 / 21*
Двигатель		Гидромотор: макс. 30 кВт
Вес без двигателя	кг	130
Вес с двигателем	кг	180
Производительность привода подачи	л/мин	1 - 15
Макс. рабочее давление подачи	Бар	100
Габариты Д/Ш/В	мм	1950 / 600 / 550

*) необходимо 4 дополнительных роликов накопителя (Заказ-№ 30000490)

Технические данные		Гидропривод
Макс. мощность гидромотора	кВт	24
Производительность гидропривода	л/мин	30 - 54
Макс. рабочее давление привода	Бар	250

Готовый комплект пилы CSA-1001 H

Заказ-№	Тип	Описание
30000454	CSA-1001	Канатный автомат с 2 отводящ. роликами и 10 роликами накопителя, без узла привода каната и приводного колеса
30000475	-	Канатная защита
30001103	-	Узел привода каната с гидромотором 40 см ³ и защитным кожухом приводного колеса
30000457	-	Приводное колесо Ø 600 мм со сменным кольцом
50008712	HAG-12.22	Маслостанция с гидравлическим пультом управления
30000423	-	Комплект шлангов из 3-частей, длина 10 м, для привода каната
30001011	-	Комплект шлангов из 2-частей, длина 10 м, для привода подачи каната

Другие компоненты

Заказ-№	Описание
30000473	Узел привода каната с гидромотором 60 см ³ и защитным кожухом приводного колеса- специальное применение с HAG-12.22



ЦИРКУЛЬНАЯ ПИЛА

CAZ-3200

Заказ-№ 30000476 |



Технические данные	CAZ-3200	
Ø окружности мин./макс.	м	0,52 / 3,2*
Макс. толщина стены	м	1,1*
Центральное отверстие для монтажа пилы	мм	120
Вес центрального механизма привода	кг	42
Общий вес	кг	108

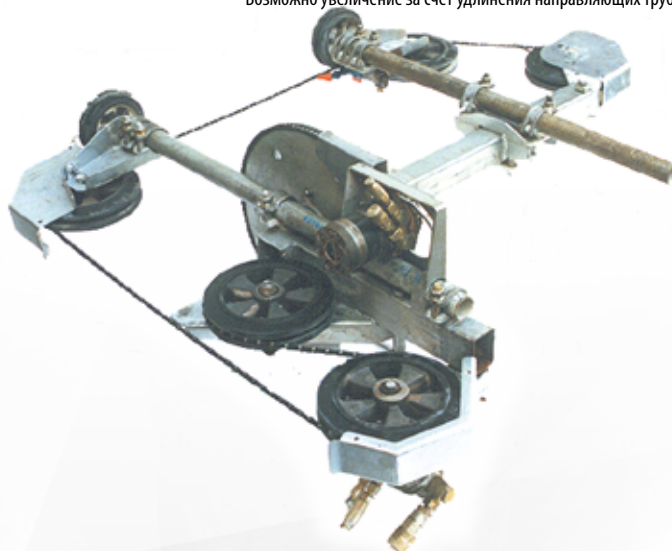
Необходимые параметры гидравлического привода

Технические данные		
Необходимая производительность гидропривода	л/мин	30
Макс. рабочее давление гидравлического привода	Бар	250
Необходимая производительность привода подачи	л/мин	1 - 15
Рабочее давление привода подачи	Бар	100

Для вырезания крупноразмерных круглых проемов в стенах или перекрытиях

- Для вырезания круглых проемов большого диаметра в бетоне или кирпиче
- Ø между 0,52 до 3,2* м при максимальной толщине стены до 1,1* м
- Возможна резка вплотную к стене Ø от 1,3 м
- Быстрая установка и простое управление
- Автоматическая регулировка усилия резки
- Натяжной ролик для компенсации переменной нагрузки на канат
- Привод от маслостанций мощностью от 10 до 30 кВт, например HAG-12.20

* Возможно увеличение за счет удлинения направляющих труб



Пример комплектации / оснастка CAZ-3200

Заказ-№	Тип	Описание
30000476	CAZ-3200	Специальная канатная пила / циркулярная пила
50008712	HAG-12.22	Маслостанция с гидравлическим пультом управления
30000423	-	Комплект шлангов из 3-частей, длина 10 м, для привода каната
30001011	-	Комплект шлангов из 2-частей, длина 10 м, (для привода подачи каната с HAG-12.20)

КАНАТНАЯ ТЕХНИКА

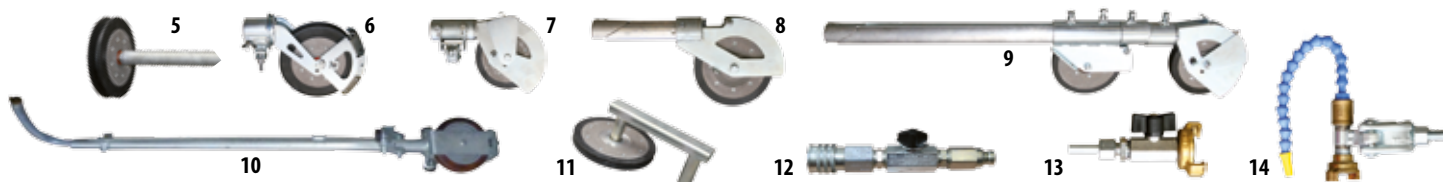
ОСНАСТКА



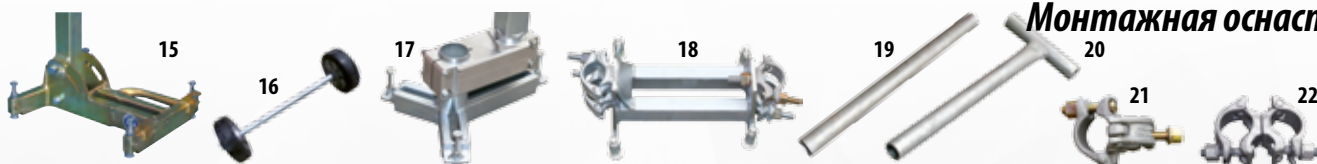
Приводные колеса каната и ролики накопителей

Поз.	Описание	Применение с	Заказ-№
1	Приводное колесо Ø 600 мм со сменным кольцом	CSA-1001	30000457
2	Контактное кольцо для приводного колеса каната Ø 600 мм	CSA-1001	30000458
3	Ролик накопителя Ø 300 мм для увеличения емкости накопителя каната	CSA-1001	30000490
4	CSA-1001: контактный обод для ролика накопителя Ø 300 мм / CSA-100: контактный обод для приводного колеса	CSA-100 / 1001	30000493

Направление каната - подача воды



Поз.	Описание	Применение с	Заказ-№
5	Направляющий ролик Ø 270 мм с эбонитовой рабочей поверхностью и монтажной трубой	все CSA	30000484
6	Поворотный ролик Ø 270 мм с сменным конт.ободом и крепл. для канатной защиты (Заказ-№ 30000475)	CSA-1001	30000461
--	Контактное кольцо для поворотного ролика Ø 270 мм	CSA-1001	30000494
7	Мини-поворотный ролик Ø 200 мм с сменным эбонитовым кольцом и креплением для канатной защиты (Заказ-№ 30000467)	CSA-100	30000466
--	Контактное кольцо для мини-поворотного ролика Ø 200 мм	CSA-100	30000492
8	Короткое приспособление для направления каната с 1 направляющим роликом	все CSA	30000469
9	Длинное приспособление для направления каната с 1 мини-поворотным роликом и 1 направляющим роликом	все CSA	30000468
10	Погружная колонна с погружным роликом Ø 230 мм для резки из отверстия Ø 250 мм, длина 2,5 м, с откачивающим шлангом, без поворотного ролика и монтажной подножки	все CSA	30000479
11	Отклоняющий ролик резки вплотную к стене Ø 300 мм, с держателем	все CSA	30000489
12	Обратный клапан дросселя - запуск CSA-1001 и CSA-100 для работы с HSP-12/ HAG-12.22	все CSA	50004127
13	Водяное копьё с муфтой ГЕКА	все CSA	30000482
14	Гибкое сопло с муфтой ГЕКА	все CSA	30000491



Монтажная оснастка

Поз.	Описание	Применение с	Заказ-№
15	MF-6000, подножка для настенного и напольного монтажа с монтажной трубой, наклоняема на 0-45°	CSA-100	30001033
16	Комплект колес	CSA-100	30001135
17	Высокоточная поворотная подножка с монтажной трубой, вращаемая на 360°	CSA-100	30000465
18	Монтажная подножка для крепления монтажной трубы и погружной колонны	все CSA	30000460
19	Монтажная труба длиной 1 м	все CSA	30000477
--	Монтажная труба длиной 2 м	все CSA	30000478
20	T-образная монтажная труба для крепления поворотных роликов	все CSA	30000481
21	Неподвижный монтажных хомутов	все CSA	30000480
22	Вращаемый монтажных хомутов	все CSA	30000506

ОСНАСТКА

Канатная защита и водосборное приспособление

Для безопасности Вашего персонала !
Зона свободного вылета каната защищена со всех сторон !
Исключена опасность отлетающих сегментов и удара канатом после обрыва !



Применение: U-образные алюминиевые профили надеваются на канат и закрепляются стяжками (в комплекте имеются профили различной длины)
 В исходной и конечной точках профили закрепляются к отклоняющим роликам - свободное вращение роликов не ограничивается
 Закрытая сторона профиля монтируется со стороны направления вылета каната.
 Защитный профиль подходит для всех канатных автоматов фирмы CEDIMA - Защитная система для CSA-100 оснащена дополнительной функцией сбора воды.

Функция сбора воды: С прилагаемым комплектом уплотнений и заглушек может быть собрана и откачана большая часть режущего шлама.



Алюминиевый защитный профиль с заглушкой, откачивающий разъем и заглушка ГЕКА



Скобы защитного профиля для прямого монтажа на стену



Быстромонтируемый держатель защитного профиля для применения с устройством направления каната

Описание	Применение с	Заказ-№
Комплект канатной защиты, состоящий из: алюминиевого защитного профиля (5 x 2,3 м; 4 x 1,15 м; 3 x 0,76 м) 4 алюминиевых заглушки для защитного профиля 6 зажимных скоб для монтажа защитного профиля прямо на стену и крепежный материал	CSA-1001	30000475
Комплект канатной защиты и водосбора, состоящий из: алюминиевого защитного профиля (1 x 3 м; 1 x 2,5 м; 1 x 2 м; 1 x 1,5 м; 1 x 1 м; 2 x 0,75 м; 1 x 0,5 м) 2 ПУ заглушки для защитного профиля 3 ПУ заглушки для муфт ГЕКА 1 откачивающий разъем ГЕКА 6 зажимных скоб для монтажа защитного профиля прямо на стену, а также крепежный и уплотнительный материал	CSA-100	30000467
Оснастка Быстромонтируемый держатель для защитного профиля для применения с приспособлением направления каната	все CSA	30000500



СПЕЦИАЛЬНЫЕ МАШИНЫ

СЕПАРАТОР БЕТОННОГО ШЛАМА

CBS-1500

Назначение

Заказ-№ 30000198 |

- Мобильный сепаратор бетонного шлама CBS-1500 способен переработать большое количество шлама.
- Твердые материалы отфильтровываются и вода может повторно использоваться для процесса резки.

Другие преимущества

- автономность благодаря собственному дизельному генератору тока
- фильтрующая оснастка большой емкости для продолжительной непрерывной работы
- баки очищенной воды емкостью нетто 1100 л
- съемный лоток отходов для комфортного опорожнения отфильтрованной массы
- приемная ванна с сеткой для загрузки режущего шлама
- звуковой сигнал и автоматическое отключение оснастки при заполненных фильтрах
- опорожнение фильтров всего за 30 секунд без прерывания процесса резки
- размещение на высококачественном тандемном прицепе, имеющим допуск к дорожному движению

Требуемое сцепное устройство

Сцепное устройство	шаровая сцепка
Тяговая масса буксируемого груза	3500 кг
Опорная нагрузка	150 кг

Технические данные	CBS-1500	
Макс. производительность фильтрования	л/ч	1500
Вместительность фильтрующего элемента		96 л - твердых материалов
Емкость баков очищенной воды - нетто-	л	2 x 550
Вместительность буферной ванны под шлам	л	550
Вместительность лотка под отходы		ок. 3 опорожнений фильтров
Габариты Д/Ш/В	мм	5270 / 2165 / 2580
Порожний вес	кг	2240
Вес - с полными водяными баками-	кг	3340



Слева: буферная ванна с сеткой; в центре вверху: фильтрующий элемент; в центре внизу: лоток отходов



слева: генератор тока, баки очищенной воды, шламный насос



Для опорожнения фильтров нужно растянуть фильтрующие элементы.



Твердые отходы упали в лоток

СПЕЦИАЛЬНЫЕ МАШИНЫ

МАСЛОСТАНЦИИ

Заказ-№ 50008713

HAG-12.12



Заказ-№ 50008712

HAG-12.22



НОВИНКА

Счетчик рабочих часов
в блоке выключателей

Надежные, удобные маслостанции,
специально предназначенные для
привода электрогидравлических
стенорезных и канатных пил.

Технические данные	HAG-12.12	
Электромотор, возд. охлажд.	кВт	15
Напряжение/Ток/Частота	В / А / Гц	400 В / 32 А / 50 Гц
Частота вращения	об/мин	3.000 об/мин
Кол-во гидронасосов	2 параллельных шестеренных насоса	
Производительность, давление:		
Рабочий контур / 1. главный контур	30 л/мин при 250 Бар	
Рабочий контур / 2. главный контур	45 л/мин при 160 Бар	
Производит. контура управления	л/мин	15
Емкость масляного бака	л	11,0
Габариты Д/Ш/В	мм	850 / 600 / 1200
Общий вес	кг	ок. 188 (вкл. гидравл. масло)

- Автоматический плавный запуск
- Двойной активный контроль двигателя (температура/ток)
- Двойной шестеренчатый насос
- 2 режима производительности
- Электромагнитный клапан и электроника для дистанцион. аварийного выкл.
- Съемный электромотор для облегчения транспортировки

Технические данные	HAG-12.22	
Электромотор, возд. охлажд.	кВт	15
Напряжение/Ток/Частота	В / А / Гц	400 В / 32 А / 50 Гц
Частота вращения	об/мин	2 902
Кол-во гидронасосов	3 параллельных шестеренных насоса	
Производительность, давление:		
Рабочий контур / 1. главный контур	30 л/мин при 250 Бар	
Рабочий контур / 2. главный контур	15 л/мин при 250 Бар	
1. + 2. главный контур	45 л/мин при 160 Бар	
Производит. контура управления	6 л/мин, бесступ. при 0-60 Бар	
Емкость масляного бака	л	11,0
Габариты Д/Ш/В	мм	850 x 600 x 1200
Общий вес	кг	ок. 190 (вкл. гидравл. масло)

- Автоматический плавный запуск
- Двойной активный контроль двигателя (температура/ток)
- Тройной шестеренчатый насос- одновременная подача в три контура
- Дополнительный контур управления и гидроджойстик управления подачей для канатных и стенорезных пил
- Съемный электромотор для облегчения транспортировки

Оборудование для маслостанций

Заказ-№	Тип	Описание
30000533	ABV-10	Редукционный клапан для понижения давл. до 170 Бар для гидравл. ручных и цепных пил
30000429	HSP-12	Гидравлический пульт управления



ЩЕТОЧНАЯ МАШИНА

СВМ-35 В

Заказ-№ 30000057 |



Передняя пара колес может устанавливаться параллельно валу, обеспечивается постоянная глубина прочистки.

СВМ-35 D

Заказ-№ 30000118 |



Технические данные		СВМ-35 В
Макс. глубина прочистки	мм	60
Ширина швов от-до	мм	8 -20
Ø щетки	мм	300
Посад. Ø щетки	мм	20/ 25,4
Крепление щетки	сторона	вправо
Мощность двигателя	кВт	8,7
Тип двигателя	-	Honda GX-390 (бензин.)
Запуск двигателя	-	Ручной стартер
Установка глубины	-	Маховик
Подача	-	Ручная
Д/Ш/В	мм	1290/610/1020
Вес	кг	117

Технические данные		СВМ-35 D
Макс. глубина прочистки	мм	60
Ширина швов от-до	мм	8 -20
Ø щетки	мм	300
Посад. Ø щетки	мм	20/ 25,4
Крепление щетки	сторона	вправо
Мощность двигателя	кВт	7,3
Тип двигателя	-	Hatz 1B40 (дизель.)
Запуск двигателя	-	Ручной стартер
Установка глубины	-	Маховик
Подача	-	Ручная
Д/Ш/В	мм	1290/610/1020
Вес	кг	135

Назначение: Для прочистки старых швов в бетоне или асфальте. Можно эффективно удалить остатки режущего шлама из новых швов перед герметизацией

- Большие ходовые колеса для облегчения подачи
- Защитный кожух щеток с отделителем выброса отводится вправо и влево
- оптимальное распределение веса и опорное колесо для облегчения наладки и перестановки
- регулируемые по высоте и выброгающие ручки
- крановая проушина для погрузки и перестановки

Оснастка для щеточной машины

Заказ-№	Описание
30000012	Мусоросборный короб для СВМ-35 В / D Комплект поставки: Мусоросборный короб, спец. кожух щетки, кожух щетки с опорным колесом

Подходящие щетки можно найти на странице 19.



СПЕЦИАЛЬНЫЕ МАШИНЫ

МАШИНА ДЛЯ СНЯТИЯ ФАСОК

Технические данные		CF-206.2 B
Макс. глубина резки	мм	35 мм
Установка глубины резки		гидравлическая
Макс. Ø дисков	мм	250 мм
Макс. ширина шейки	мм	27 мм
Тип двигателя привода		Honda GX-390 (бензин.)
Мощность двигателя	кВт	8,7 кВт
Габариты Д/Ш/В	мм	1120/510/930 мм
Вес	кг	103 кг

| Заказ-№ 30000059

CF-206.2 B

Назначение

позволяет производить снятие фасок на 45° в уже прорезанных швах в бетоне перед герметизацией, чтобы предотвратить выкрашивание краев.

- гидравлическая установка глубины резки
- рабочие фары
- низкий центр тяжести
- точное создание фаски благодаря центральной направляющей



Подходящие диски для снятия фасок можно найти на странице 19.



Общие коммерческие условия (AGB)

1. Контракт

Поставка товаров и оказание услуг производится исключительно на основании следующих условий. Указанные условия применяются ко всем будущим контрактам и соглашениям. Коммерческие условия со стороны покупателя настоящими условиями категорически отклоняются. Они не являются для нас обязательством даже тогда, когда мы не имеем возражений при заключении контракта. С момента получения товара или осуществления платежа наши общие коммерческие условия считаются принятыми Покупателем.

2. Цена

Наши цены понимаются, если иное не оговорено письменно, как цены с завода в г.Целле, не включая затраты на упаковку и установленный законом налог на добавленную стоимость.

Мы оставляем за собой право производить перерасчет цены на дату поставки или оказания услуг.

3. Условия оплаты

В случае, если отсутствуют другие соглашения с покупателем, оплата товара должна производиться в течение 30 дней с даты выставления счета без скидок, либо в течение 10 дней со скидкой в 2%. Счета на ремонт подлежат оплате в течение 10 дней после получения. Принимаемые банком векселя мы принимаем только на основе конкретного соглашения об оплате. Кредиты по векселям или чекам производятся с учетом даты погашения и даты зачисления денег на счет, когда мы сможем пользоваться эквивалентом. Все издержки, включая расходы по дисконтированию несет Покупатель. Задержка платежа при условии предшествующего предупреждения попадает под действие закона § 286 абз. 3 BGB (Гражданский кодекс). Мы имеем право увеличить на 8% исходную процентную ставку, права на возмещение большего размера ущерба этим не исчерпываются. Мы оставляем за собой право при выполнении заказов на сумму менее € 50,- складывать суммы брутто и нетто, а также осуществлять поставку неизвестным ранее Покупателям наложенным платежом. При оформлении покупки в другой валюте за возможный риск изменения курса валюты ответственность несет покупатель. Покупатель может компенсировать только неоспоримые или юридически обоснованные претензии.

4. Упаковка

Тип упаковки товара определяется согласно нашему соответствующему положению. Стоимость упаковки товара оплачивается по себестоимости. Стоимость упаковки возвращается обратно только в том случае, если мы требуем возврата упаковки, при этом мы оставляем за собой право взимания денежного залога.

5. Доставка

Доставка товара всегда производится по поручению и за счет покупателя. Если иное не оговорено отдельно, продавец производит выбор транспортного средства и маршрута перевозки, при этом мы не несем ответственности за возможные повреждения по вине перевозчика. Возможно исполнение особых пожеланий покупателя (например, ускоренный способ отправки, специальная упаковка, перевозка конкретным перевозчиком и т.п.) учитываются в совокупности с остальными дополнительными затратами. После передачи товара экспедитору или фрахтовщику, с момента, когда товар покидает территорию завода, все риски в любом случае, включая конфискацию, а также независимую от условий (FOB или CIF) несет Покупатель. Во всем остальном, что не оговорено здесь, решающее значение имеют общие условия поставок Incoterms для толкования различных положений о продаже.

Отправке товар должен быть востребован немедленно. В противном случае, либо при невозможности отправки товара мы имеем право по нашему усмотрению хранить товар за счет и на риск покупателя и взимать плату как за поставку с завода.

6. Ремонт

Данные условия по ремонту распространяются на все ремонтные работы. Они также применяются к ремонту на основании требования, вытекающего из установленных законом прав за нарушение работоспособности или по гарантии, если иное не указано ниже.

§1 Дача поручения

1. При даче поручения заказчик должен зарегистрировать возможную претензию по законному праву за нарушение работоспособности или по гарантии, и представить доказательства этого, представив квитанцию об оплате и соответствующие гарантийные документы в полном объеме.
2. При отсутствии удовлетворительного описания неисправности, поручение распространяется на все работы, которые мы посчитаем необходимыми. Мы имеем право устранять дефекты, которые появляются во время работы, при условии, что устранение необходимо для исправного функционирования объекта, подлежащего ремонту.
3. При заказе платного ремонта заказчик может установить максимальную стоимость ремонта. Если эта стоимость может быть превышена или величина дополнительных расходов на ремонт не в пределах разумного соотношения со стоимостью ремонтируемого объекта, необходимо получить согласие заказчика на дальнейший ремонт.
4. В случае ремонта, за который взимается плата, также должно быть получено согласие заказчика, если во время выполнения ремонта становится очевидно, что желаемый успех ремонта или затраты на ремонт находятся не в пределах разумного соотношения к стоимости предмета, подлежащего ремонту. В этом случае заказчик обязан возместить расходы, понесенные до этого момента.

§ 2 Выполнение ремонта

1. Мы имеем право проводить ремонт в собственной или в сторонней мастерской.
2. Сроки ремонта всегда необязательны, окончательная продолжительность ремонта зависит от фактических затрат на ремонт.

§ 3 Стоимость и оплата ремонта

1. Все платные ремонтные работы рассчитываются на основе затраченного времени.

Стоимость материалов учтена.

2. Счета за ремонт подлежат оплате в течение 10 дней после получения.

§ 4 Предварительная смета

Затраты на невыполненные заказы: Поскольку затраченное время на устранение неполадок - это рабочее время, заказчику будет выставлен счет за соответствующие усилия, если:

- a. заказчик воздерживается от проведения ремонта после получения сметы.

- b. рассматриваемая неисправность не диагностируется во время проверки.

- c. необходимая запчасть больше не может быть получена.

- d. заказ был отозван при исполнении.

- e. отсутствует, неверная или неполная информация о неисправности.

Если после получения предварительной сметы по требованию заказчика ремонт не проводится, изделие больше не нужно возвращать в исходное состояние,

если это технически, в частности, с точки зрения безопасности или по экономическим причинам, не целесообразно.

Если по требованию клиента изношенные, важные для безопасности компоненты не подлежат замене, ремонт не будет выполнен полностью, но будет выставлен счет на оплату в соответствии со сметой.

§ 5 Гарантийные условия на ремонт

1. Мы предоставляем 12-месячную гарантию на проведенный нами ремонт при условии, что будет доказано, что дефект такой же и, следовательно, не был при ремонте устранен правильно. Гарантия не распространяется на другие претензии в отношении повреждений, выходящих за рамки ремонта. Если во время ремонта выяснится, что указанная неисправность имеет другую причину, с заказчика будут возмещены понесенные расходы.

2. Если по запросу заказчика ремонт не будет проведен полностью после составления предварительной сметы, гарантия будет предоставлена только на частично отремонтированное оборудование.

3. Заказчик, если он является предпринимателем или юридическим лицом в соответствии с публичным правом или юридическим лицом со статусом публично-правового имущества, должен зарегистрировать у нас претензию по гарантии или по ремонту в течение 10 рабочих дней с момента обнаружения, в противном случае мы освобождаемся от ответственности за дефекты, будь то гарантия или установленные законом гарантийные условия. Срок действия гарантии истекает, как только в результате выполненных работ вносятся изменения без нашего на то согласия.

4. Если заказчик является потребителем в соответствии с §13 BGB, срок действия гарантии истекает только в том случае, если претензии по гарантийному ремонту не зарегистрированы в течение 10 рабочих дней с даты обнаружения..

Определенные законом гарантийные права остаются без изменений.

§ 6 Хранение и отгрузка

1. Мы имеем право передавать отремонтированные изделия предьявителю отгрузочных документов или других документов, подтверждающих право на изделие.

2. Если ремонт не будет произведен в течение 4 недель после письменного или устного уведомления о завершении, мы инициируем возврат без запроса - заказчик несет расходы по возврату. С этого момента мы не несем ответственности за потерю или повреждение изделия, подлежащего ремонту, за исключением случаев, когда ответственность заранее определена из-за невыполнения обязательств в соответствии с § 300 абз. 1 BGB, если мы не действовали намеренно или по грубой небрежности.

3. Если в течение 14 дней после отправки предварительной сметы расходов заказ на ремонт не будет подан, мы также инициируем возврат без запроса - стоимость возврата и возмещение расходов несет заказчик.

§ 7 Претензии по праву потери производительности в случае платного ремонта

1. Претензии по поводу дефектов платного ремонта истекают в течение одного года с момента принятия.

2. Право заказчика в случае дефекта сначала ограничивается повторным исполнением ремонта. Только в случае неудачного повторного выполнения ремонта заказчик может потребовать уменьшения величины вознаграждения или расторжения договора на ремонт.

3. Ущерб, причиненный ненадлежащими или нарушающими договор действиями заказчика в рамках транспортировки, установки, подключения, эксплуатации или хранения, не обосновывает никакие претензии к нам. Недействительность и противоречия к договору определяются по данным производителя.

§ 8 Ответственность

1. Претензии по возмещению ущерба исключаются, если подрядчик не действовал умышленно или по грубой небрежности, или если это влияет на ответственность за причинение вреда жизни, телу или здоровью.

2. В случае повреждения результата ремонта мы имеем право отремонтировать его бесплатно. Если это невозможно или связано с излишне высокими затратами, необходимо заменить дату на дату повреждения.

§ 9 Хранение данных

Заказчик соглашается с тем, что персональные данные из этого договора на ремонт могут быть сохранены подрядчиком для использования в делопроизводстве завода на носителях данных. Передача сохраненных данных исполнителем третьим лицам исключена.

7. Срок и дата поставки

Сроки и даты поставки всегда указываются без каких-либо обязательств. Срок поставки начинается в тот день, когда мы принимаем заказ, но не ранее, чем все детали работы будут полностью выяснены. Срок поставки и дата поставки считаются выполненными с момента уведомления о готовности к отправке, если отправка невозможна не по нашей вине. Согласованный срок поставки продлевается - без ущерба для наших прав от неисполнения обязательств перед покупателем - на период, в течение которого покупатель не выполняет свои обязательства по данному или другому контракту. Это также применимо, если была согласована дата поставки. Частичная поставка разрешена, если она приемлема для покупателя, и служит нашим обеспечением в размере стоимости счета-фактуры условно проданных товаров.

Гарантийные условия

8. Форс-мажор

Форс-мажорные обстоятельства дают нам право приостановить поставку или обслуживание на весь срок существования препятствующих обстоятельств либо расторгнуть контракт. Форс-мажорными обстоятельствами считаются события непреодолимой и находящейся вне контроля сторон силы, такой как забастовки, локауты, природные катастрофы, пожары, повреждение машин, нехватка сырья, задержка путей сообщения, даже если данные события происходят у субподрядчиков. Покупатель вправе запросить от нас письменного подтверждения того, расторгаем ли мы от контракт, либо выполним условия поставки в течение разумного периода времени. Если письменного подтверждения от нас нет, он вправе расторгнуть контракт.

9. Право собственности на товар

Все поставленные нами товары являются нашей собственностью (считаются как условно проданные товары) до тех пор, пока наши требования не будут удовлетворены, независимо от того, на каких правовых основаниях, в частности, также и по требованиям о соответствующем балансе сальдо, даже если платежи проводятся по особому оговоренным условиям. Обработка и переработка осуществляются без решения вопроса о праве собственности согласно § 950 Германского гражданского законодательства. Обработанный товар служит нашим залогом в размере суммы счета на условно проданный товар.

При обработке покупателем совместно с другими, не принадлежащими нам товарами, мы имеем право собственности на новые изделия пропорционально стоимости зарезервированного товара по отношению к другим обработанным товарам на момент обработки. То же самое относится к новым товарам, полученным в результате обработки, как и к зарезервированным товарам.

Задолженность покупателя из-за перепродажи или реализации товара уступается в нашу пользу, независимо от того, перепродается ли товар без договоренности либо после обработки поступает одному или нескольким покупателям. Переуспешная задолженность оценивается соответственно по стоимости проданного или перепроданного товара.

Клиент обязан объявить переуступку товара покупателю с целью его оплаты нам. Если оговоренный товар не продается клиентом вместе с другими принадлежащими нам товарами по или без соглашения или продается, то переуступка требования считается только в размере стоимости оговоренного товара.

Клиент может продавать или реализовывать нашу собственность только в процессе обычной деятельности, при нормальных торговых условиях с учетом соблюдения настоящих правил. Он имеет право на перепродажу или последующую продажу условно проданного товара только при условии, что в результате перепродажи или последующей продажи уступка требования согласно абзацу c) настоящей главы переходит к нам.

Он не имеет права на другие действия такие, как сдача товара под залог или передачу в собственность за обеспечением стоимости товара. Если величина существующей задолженности превосходит наше требование в целом более чем на 20%, то мы имеем право требовать от Покупателя обеспечение залога в размере стоимости товара по нашему выбору.

Покупатель обязан незамедлительно уведомлять нас о закладывании под залог или аресте нашего условно проданного товара, а также о претензиях, на которые мы имеем право в соответствии с пунктом c), или любых других нарушениях со стороны третьих лиц.

10. Ответственность за качество товара

Покупатель должен сразу после получения товара в пункте назначения направить письменное уведомление о дефектах: Однако это не дает никакого права удерживать причитающиеся нам суммы денежных средств по счету. О дефектах, которые не могут быть обнаружены немедленно, даже при самом тщательном исследовании, необходимо сообщать сразу же после обнаружения, и любая эксплуатация немедленно прекращается.

Гарантийные претензии в связи с дефектами при доставке движимых предметов теряют силу через год после начала срока давности. Первоначально фирме Cedima должна быть предоставлена возможность устранения дефектов в разумные сроки.

Возврат Товара должен быть произведен после предварительного согласования. Если повторное устранение не удастся, покупатель может - без ущерба при предъявлении требований о возмещении ущерба - уменьшить вознаграждение или расторгнуть контракт.

11. Возмещение ущерба

Любые требования покупателя по возмещению ущерба в связи с нарушением контракта ограничиваются предсказуемым ущербом, характерным для договорной практики, наибольшее - трехкратным размером упущенной прибыли от непроизведенного объема работ из-за продукта, за исключением случаев нанесения умышленного вреда либо грубых действий, либо ответственности за причинение вреда жизни, организму или здоровью человека.

12. Место исполнения и юрисдикция

Местом исполнения и юрисдикции для полноправных коммерческих и юридических лиц в соответствии с публичным правом является Cedima г. Целле или любое другое юридическое место с признанным законом судом. Условия контракта регулируются действующим законодательством Германии за исключением соглашения ООН по правилам международной торговли (CISG).

При экспорте наших изделий мы не несем никакой ответственности, если наши изделия нарушают права третьих лиц. Покупатель обязан возместить ущерб, предъявленный нам в случае экспорта товара, экспорт которого нами специально не утверждён.

13. Общие положения / действительность

Если какое-либо положение настоящего контракта не имеет юридической силы или не исполняется, это не влияет на действительность остальных положений. Стороны в таком случае обязуются договориться на регулирование, которое наиболее близко по смыслу и по целям будет соответствовать настоящему контракту и приведет к правовому урегулированию, удовлетворяющему экономическим интересам обеих сторон.

1. Претензии должны быть немедленно нам сообщены, но не позднее 14 дней после получения товара в письменном виде. Если этот срок истек либо машина, по которой предъявляется претензия, вводится в эксплуатацию, то машина считается принятой и не имеющей дефектов. О наличии скрытых дефектов заявляйте в письменном виде немедленно после их обнаружения, однако не позднее 6 месяцев после получения машины.

2. Мы гарантируем работоспособность поставленного нами товара сроком 12 месяцев. Срок начинается со дня, когда товар прибыл покупателю. Независимо от этого наше обязательство поставки считается выполненным, как только машина отгружена с нашего завода или склада. Мы категорически не принимаем гарантию изготовителя. Обязательные нормы ответственности за качество продукции остаются неизменными.

3. Быстроизнашивающиеся части подлежат ограниченной гарантии. Быстроизнашивающиеся части это части, которые согласно предписанию машин по условиям применения подвергаются износу. Быстроизнашивающиеся части не поддаются унифицированному определению, оно различается в зависимости от интенсивности применения. Быстроизнашивающиеся части определяются согласно инструкции по эксплуатации, регулируются и заменяются при необходимости. Зависящий от производственных условий износ не обуславливает никаких рекламаций. Список быстроизнашивающихся частей описаны в руководствах к сверлильным системам, режущим пилам, специальным машинам, а также предназначенных для них блоков в целом (общая классификация):

- Элементы привода вращения и подачи типа зубчатой рейки, шестерен, шпиндели, крепления шпинделя, подшипников шпинделя, канаты, цепи, ведущие шестерни для цепей, ремни
- Направляющие элементы такие, как направляющих планки, направляющие втулки, направляющие шины, ролики, подшипники, сухари скольжения
- Детали ручного стартера, такие как трос, стопор, ролик, пружина
- Зажимные элементы быстроразъемных соединений
- Уплотнения форсунок
- Подшипники скольжения и роликовые, не работающие в масляной ванне
- Уплотнительные кольца валов и уплотнительные элементы
- Фрикционные и защитные сцепления, тормозные устройства
- Угольные щетки, коллектор/якорь
- Вспомогательные материалы, эксплуатационные материалы
- Кольца для облегчения разъединения
- Регулировочные потенциометры и переключатели
- Предохранители и лампы
- Крепежные элементы, дюбеля, анкера и винты
- Тросы Боудена
- Пластины
- Мембраны
- Свечи зажигания, свечи накаливания
- Аккумуляторы
- Уплотнительные щетки, резиновые прокладки, защитные брызговики
- Фильтры всех видов
- Приводные, отдающие ролики и шкивы
- Элементы канатной защиты
- Ходовые колеса и ведущие колеса
- Водяные насосы
- Ролики привода перемещения при резке
- Сверильный и режущий инструмент

4. При оправданной претензии мы можем по своему усмотрению отремонтировать устройство или произвести его замену после возврата устройства. Замененные детали или устройства переходят в нашу собственность.

5. Рекламацию нужно производить в письменном виде с указанием номера машины, номера и даты счета.

6. Ремонт производится только на заводе-изготовителе. При работах по ремонту, которые только после нашего обязательного письменного согласия производятся у клиента или у третьего лица, покупатель компенсирует дополнительные расходы, связанные с работой монтажника и вспомогательного персонала. Гарантия исключается если сам покупатель или посторонние, не уполномоченные лица, предпринимает вмешательство в товар.

7. Если покупатель или третьи лица согласовали с нами замену узлов или деталей, то возможное признание случая наступления гарантии может иметь место только после возврата деталей, по которым предъявляется претензия.

8. Покупатель имеет право на расторжение договора в соответствии с законодательством, если мы отказываем в ремонте или замене запчастей согласно п.4 несмотря на наличие дефекта или установленный нами для этого соответствующий срок проходит бесплодно. При несущественном дефекте покупатель имеет право только на уменьшение стоимости. Впрочем уменьшение покупной цены исключено. Мы не несем ответственности за возмещение ущерба на основании недостатка или косвенного ущерба от недостатка, если они произошли из-за преднамеренного действия или халатности.

9. Не принимаются никакие претензии по гарантии при повреждениях, возникших по следующим причинам:

- a) неправильная установка,
- b) неправильное управление или превышение нагрузки,
- c) длительная перегрузка, которая привела к перегоранию обмоток якоря и статора,
- d) внешние воздействия, например, дефекты при транспортировке или дефекты в результате погодных и прочих внешних воздействий,
- e) использование дополнительных деталей и принадлежностей, не совместимых с нашими изделиями.

10. В случае появления претензии к алмазному инструменту его необходимо немедленно извлечь из машины!

Для соблюдения Ваших интересов и возможности проведения квалифицированной проверки требуется высота сегментов не менее 20 %. При несоблюдении этого Вы утрачиваете право на претензии по запасным частям!

11. При выполнении нами гарантийных претензий гарантийный срок не продлевается и новый гарантийный срок для устройства не начинается. Гарантийный срок на установленные запасные части заканчивается не ранее и не позднее гарантийного срока устройства.

12. В остальном действуют наши общие коммерческие условия.



Качество, эффективность и отличный сервис!

... под таким лозунгом фирма Cedima GmbH с 1984 создает и продает алмазный инструмент и машины для строительной индустрии.

Компетентные, квалифицированные специалисты обеспечивают неизменно высокое качество наших инструментов и машин в плане производительности, надежности и эффективности.

Таким образом, наша компания стремится к непрерывному процессу совершенствования, результатом чего является непрерывная сертификация DIN ISO 9001:2015.

Большой частью 35-летнего успеха в стране и за рубежом мы обязаны большому доверию наших клиентов. Таким образом, сейчас мы экспортируем наши алмазные инструменты и машины в более чем 65 стран по всему миру.

Благодаря активному сотрудничеству с нашими клиентами и множеству торговых и сервисных центров мы гарантируем ориентированность нашей продукции на спрос и на пользователя, а также короткие сроки поставки и обслуживания.

