

LWP 2, LTP 3

Руководство по технике безопасности и эксплуатации Погружные насосы



Содержание

Введение.....	5
Об «Инструкциях по технике безопасности и эксплуатации».....	5
Руководство по технике безопасности.....	6
Пояснение слов-предупреждений.....	6
Личные меры предосторожности и требования к квалификации операторов.....	6
Средства индивидуальной защиты.....	6
Наркотики, алкоголь и лекарства.....	6
Меры предосторожности: установка.....	6
Меры предосторожности: работа.....	7
Меры предосторожности: техническое обслуживание.....	8
Меры предосторожности: хранение.....	8
Обзор.....	9
Конструкция и назначение.....	9
Основные части.....	9
Этикетки.....	10
Паспортная табличка.....	10
Категория ЕНТМА.....	10
Установка.....	11
Производительность.....	11
Шланги.....	11
Быстроразъемные соединения.....	11
Гидравлическое масло.....	11
Эксплуатация.....	12
Подготовка перед началом работы.....	12
Пуск и останов.....	12
Запуск насоса.....	12
Остановка насоса.....	12
Соединительные шланги.....	12
Отключение шлангов.....	13
Работа.....	13
Перекачивание.....	13
Перерыв в работе.....	13
Техническое обслуживание.....	13
Каждый день.....	13
Ежемесячно.....	14
Периодическое техническое обслуживание.....	14
Хранение.....	14
Утилизация.....	14
Технические характеристики.....	15
Поиск и устранение неисправностей.....	15
Технические характеристики машины.....	15
Заявленный уровень шума.....	16
Данные о шуме.....	16
Заявление о соответствии требованиям ЕС.....	17
Заявление о соответствии ЕС (Директива ЕС 2006/42/ЕС).....	17

Введение

Благодарим за выбор изделий Atlas Copco. С 1873 года мы стараемся искать новые и более качественные способы удовлетворения потребностей наших клиентов. За эти годы мы разработали новаторские и эргономичные конструкции изделий, позволяющие нашим клиентам выполнять свою работу более рационально и качественно.

Atlas Copco имеет разветвленную глобальную сеть продаж и обслуживания, состоящую из сервисных центров и дистрибуторов по всему миру. Наши эксперты являются опытными профессионалами, хорошо знающими наши изделия и сферы их применения. Мы можем предложить техническую поддержку в любой точке мира, чтобы наши клиенты могли работать всегда с максимальной эффективностью.

Дополнительная информация: www.atlascopco.com

Atlas Copco Construction Tools AB
105 23 Stockholm
Sweden

Об «Инструкциях по технике безопасности и эксплуатации»

Цель настоящих инструкций состоит в предоставлении информации о том, как осуществлять эффективную и безопасную эксплуатацию насоса. В инструкциях также представлены рекомендации по выполнению регулярного технического обслуживания насоса.

Перед первым использованием насоса, нужно внимательно прочесть и усвоить настоящие инструкции.

Руководство по технике безопасности

Перед установкой, эксплуатацией, обслуживанием и ремонтом оборудования требуется внимательно изучить инструкции по безопасности и эксплуатации – это позволит уменьшить риск получения персоналом и другими лицами серьезных травм, которые могут иметь летальный исход.

Инструкции по безопасности и эксплуатации оборудования должны быть доступны на месте выполнения работ, а их копии переданы сотрудникам. Выполнение работ и обслуживание оборудования разрешается только после ознакомления с содержащейся в этих документах информацией.

Кроме того, обслуживающий персонал должен быть способен оценить риск, возникающий при эксплуатации машины.

Пояснение слов-предупреждений

Слова-предупреждения «Опасно», «Внимание» и «Осторожно» имеют следующие значения:

ОПАСНО	Указывает на опасную ситуацию, которая, если ее не избежать, приведет к смерти или к серьезной травме.
ОСТОРОЖНО	Указывает на опасную ситуацию, которая, если ее не избежать, может привести к смерти или к серьезной травме.
ВНИМАНИЕ	Указывает на опасную ситуацию, которая, если ее не избежать, может привести к незначительным повреждениям.

Личные меры предосторожности и требования к квалификации операторов

К управлению или обслуживанию машины допускается только обученный персонал. Этот персонал должен быть достаточно сильным, чтобы справиться с объемом, весом и мощностью инструмента. Всегда руководствуйтесь здравым смыслом.

Средства индивидуальной защиты

Всегда пользуйтесь средствами индивидуальной защиты. Операторы и все, кто находится в зоне работы машины, должны носить средства индивидуальной защиты, включающие как минимум:

- Защитная каска
- Защита органов слуха
- Противоударные очки с боковой защитой
- Респиратор при необходимости
- Защитные перчатки
- Защитная обувь
- Соответствующий рабочий комбинезон или подобная одежда (за исключением просторной необлегающей), которая защищает руки и ноги.

Наркотики, алкоголь и лекарства

▲ ОСТОРОЖНО Наркотики, алкоголь и лекарства

Наркотики, алкоголь и лекарства могут повлиять на вашу концентрацию и поведение. Неадекватная реакция и неправильное поведение может привести к серьезным повреждениям или к смерти.

- ▶ Нельзя работать с машиной, когда вы устали или находитесь под воздействием наркотиков, алкоголя и лекарств.
- ▶ Запрещено работать с машиной тому, кто находится под воздействием наркотиков, алкоголя и лекарств.

Меры предосторожности: установка

▲ ОСТОРОЖНО Риск хлестания гидравлического шланга

В случае самопроизвольного или преднамеренного ослабления винтов креплений гидравлических шлангов под давлением освободившийся конец шланга может начать дергаться из стороны в сторону. Хлестание гидравлического шланга может привести к серьезным травмам.

- ▶ Перед ослаблением соединения гидравлического шланга необходимо сбросить давление в гидравлической системе.
- ▶ Гайки соединений гидравлических шлангов следует затягивать требуемым моментом.
- ▶ Запрещается использовать поврежденные гидравлические шланги и соединения.

▲ ОСТОРОЖНО Гидравлическое масло высокого давления

Тонкие струи гидравлического масла высокого давления могут попасть на кожу и вызвать ее повреждения.

- ▶ Если гидравлическое масло попало вам на кожу, немедленно обратитесь к врачу.
- ▶ Нельзя проверять течь гидравлического масла пальцами.
- ▶ Держите лицо подальше от возможных мест течи.

▲ ОСТОРОЖНО Гидравлическое масло

Разлитое гидравлическое масло может вызвать ожоги, повредить машину, и вы можете поскользнуться.

- ▶ Если масло прольется, уберите его в соответствии с правилами техники безопасности и охраны окружающей среды.
- ▶ Никогда не разбирайте гидромолот, когда в нем горячее гидравлическое масло.
- ▶ Никогда не протягивайте через кабину водителя гидравлические шланги, соединяемые с гидромолотом.

▲ ВНИМАНИЕ Экзема кожи

При контакте с кожей гидравлическое масло может вызвать экзему.

- ▶ Следует избегать попадания гидравлического масла на кожу рук.
- ▶ При обращении с гидравлическим маслом необходимо надевать защитные перчатки.
- ▶ При попадании гидравлического масла на кожу промыть место контакта водой.

Меры предосторожности: работа**▲ ОСТОРОЖНО Рабочее давление**

Превышение максимального рабочего давления гидравлической машины может привести к повреждению материала или несчастному случаю.

- ▶ В гидравлической машине всегда должно быть установлено правильное рабочее давление. См. «Технические характеристики».

▲ ОПАСНО Незащищенное лопастное колесо

Незащищенное лопастное колесо может привести к серьезным травмам

- ▶ Запрещается запускать агрегат без сетчатого фильтра на впуске и опорной плиты.

▲ ОСТОРОЖНО Риск неконтролируемого движения

Во время эксплуатации машина подвергается сильному механическому натяжению. По прошествии определенного времени принадлежности могут ломаться из-за усталостной нагрузки. Повреждение или застревание принадлежности может привести к ее резкому и неожиданному движению, способному травмировать человека. Более того, травму можно также получить в случае потери равновесия или подскользывания.

- ▶ Выпускной шланг в случае перегиба может выскочить из рук оператора и стать причиной травм. Перед запуском насоса обязательно устранять перегибы.
- ▶ Соблюдать осторожность, чтобы не потерять равновесие при погружении насоса и извлечении его из воды. Использовать соответствующее подъемное оборудование.
- ▶ Перед началом работы необходимо осматривать оборудование. Запрещается использовать оборудование, если есть подозрения в неисправности.
- ▶ Необходимо убедиться, что насос и его принадлежности чистые и не загрязнены смазкой или маслом.
- ▶ Подвижные части могут стать причиной порезов и раздробления конечностей. Запрещается проверять отверстия и каналы руками или пальцами.
- ▶ Избегать ударов оборудования и его нецелевого использования.
- ▶ Принадлежности следует регулярно проверять на предмет износа, обращая внимание на любые признаки неисправности и трещины.
- ▶ Во время работы необходимо соблюдать осторожность и смотреть на обрабатываемую поверхность.

▲ ОСТОРОЖНО Разлетающиеся частицы

Во время эксплуатации частицы или струи жидкости могут разлетаться и стать причиной травм оператора и других людей. Для снижения этого риска необходимо выполнить следующее.

- ▶ Использовать соответствующие средства индивидуальной защиты и защитный шлем, включая ударостойкое средство защиты глаз с боковыми защитными элементами.
- ▶ Убедиться, что посторонние не могут проникнуть в область выполнения работ.
- ▶ Убрать с рабочего места посторонние предметы.

- ▶ Струи жидкости из выпускного шланга могут содержать твердые частицы, перемещающиеся с огромной скоростью. Запрещается направлять струи жидкости на других людей.

▲ ОСТОРОЖНО Риск поскользывания, спотыкания или падения

Есть опасность того, что человек может поскользнуться, споткнуться или упасть, например, споткнуться о шланги или другие препятствия. Поскользывание, спотыкание или падение могут привести к травмированию человека. Для предотвращения этого риска:

- ▶ Следите за тем, чтобы никакие шланги или другие препятствия не мешали вам или другим людям.
- ▶ Стойте твердо, расставив ноги на ширину плеч и сохраняя равновесие.

▲ ОПАСНО Опасность поражения электрическим током

Устройство не изолировано электрически. Если устройство будет соприкасаться с электрическим током, это может привести к серьезной травме и даже смерти.

- ▶ Нельзя эксплуатировать устройство рядом с электрическими проводами и другими источниками электрического тока.
- ▶ Необходимо следить за тем, чтобы в рабочей зоне не были спрятаны провода и другие источники электричества.

▲ ОСТОРОЖНО Непреднамеренный пуск

Непреднамеренный пуск агрегата может привести к травме.

- ▶ Если не требуется запустить агрегат, руки следует держать вдали от органов пуска и останова.
- ▶ Необходимо знать способ аварийного выключения агрегата.
- ▶ Во всех случаях отключения подачи электроэнергии следует немедленно остановить агрегат.

▲ ОСТОРОЖНО Опасность шумов

Высокий уровень шума может привести к долговременной потере слуха и прочим проблемам, таким как тиннитус (звон, гудение, свист или жужжание в ушах). Для снижения рисков и предотвращения излишнего увеличения уровня шума нужно выполнить следующее.

- ▶ Важно выполнить оценку этих рисков и внедрение соответствующих средств.
- ▶ Эксплуатировать и обслуживать машину согласно рекомендациям в настоящих инструкциях.
- ▶ Всегда использовать средства защиты органов слуха.

Меры предосторожности: техническое обслуживание

▲ ОСТОРОЖНО Изменение конструкции оборудования

Изменение конструкции оборудования может привести к травмированию персонала и других лиц.

- ▶ Модификация оборудования запрещена. Гарантия на модифицированное оборудование не распространяется.
- ▶ Разрешается использовать только поставляемые компанией Atlas Copco запасные части, ударный инструмент и вспомогательные принадлежности.
- ▶ Поврежденные компоненты должны быть сразу же заменены.
- ▶ Замена изношенных компонентов должна проводиться своевременно.

Меры предосторожности: хранение

- ◆ Устройство и инструменты необходимо хранить в надежном месте, недоступном для детей.

▲ ОСТОРОЖНО Риски, связанные с использованием принадлежностей

Случайное задействование принадлежностей при проведении технического обслуживания или установочных работ и подключенном питании может привести к серьезным травмам.

- ▶ Запрещается проверять, чистить, устанавливать или снимать принадлежности при подключенном питании.

Обзор

Чтобы не причинить серьезные травмы или смерть себе или другим, прочитайте инструкции по безопасности на предыдущих страницах прежде, чем работать с машиной.

Конструкция и назначение

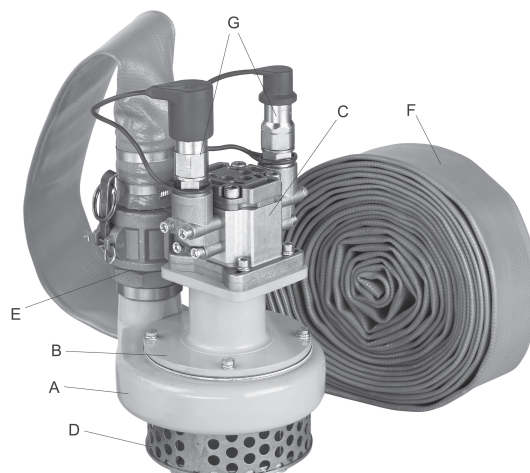
Погружные насосы Atlas Copco LWP 2 и LTP 3 предназначены для эффективного перекачивания сред в условиях эксплуатации с высокими требованиями. Они обеспечивают высокую эффективность в отношении массы, являются искроустойчивыми и выдерживают эксплуатацию без среды.

Водяной насос LWP 2 поставляется с выпускным шлангом длиной 10 м (32 фута) и отверстием 2 дюйма (50,8 мм), а шламовый насос LTP 3 – с выпускным шлангом длиной 10 м (32 фута) и отверстием 3 дюйма (76,2 мм). Оба шланга оснащены быстроразъемными муфтами с пружинным замком для простого подсоединения.

Водяной насос LWP 2 и шламовый насос LTP 3 можно подсоединить к блоку питания Atlas Copco или любому другому гидравлическому источнику питания с нужными характеристиками (см. «Технические характеристики»).

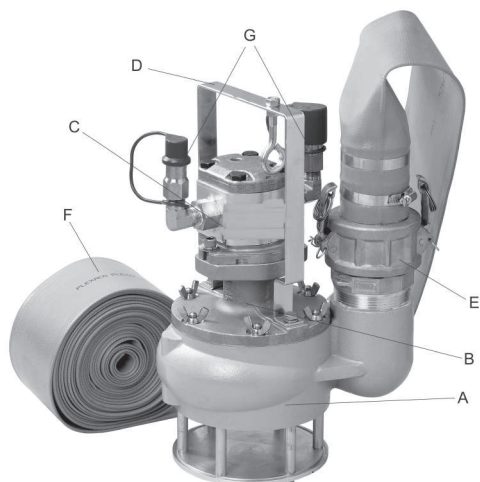
Гидравлические погружные насосы Atlas Copco могут использоваться для нескольких задач, таких как перекачивание среды в аварийных условиях, перекачивание сред в тоннелях, а также опорожнение котлованов и погребов. Водяной насос LWP 2 может работать с твердыми частицами размером до 10 мм ($\frac{3}{8}$ дюйма), а шламовый насос LTP 3 – с твердыми частицами размером до 60 мм ($2\frac{1}{2}$ дюйма). Любое другое использование запрещено.

Основные части

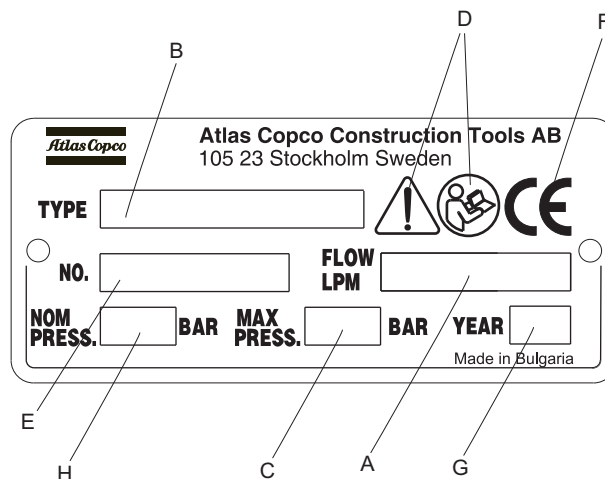


LWP 2

- A. Корпус насоса
- B. Корпус подшипника
- C. Гидравлический двигатель
- D. Фильтр
- E. Выпускная муфта
- F. Выпускной шланг
- G. Быстроразъемные муфты



Паспортная табличка



LTP 3

- A. Корпус насоса
- B. Корпус подшипника
- C. Гидравлический двигатель
- D. Рукоятка
- E. Выпускная муфта
- F. Выпускной шланг
- G. Быстроразъемные муфты

Этикетки

Машина снабжена наклейками, содержащими информацию о правилах персональной безопасности и обслуживания машины. Наклейки должны быть в удобочитаемом состоянии. Новые наклейки можно заказать по каталогу запчастей.

- A. Максимально допустимая подача гидравлического масла
- B. Тип агрегата
- C. Максимальная уставка предохранительного клапана
- D. Предупреждающий знак с изображением читающего книгу человека указывает на необходимость ознакомления с инструкциями по технике безопасности и эксплуатации перед первым использованием агрегата.
- E. Серийный номер (также выштампован на корпусе клапана).
- F. Знак CE означает соответствие агрегата требованиям ЕС. Подробнее см. документ «Заявление о соответствии требованиям ЕС» из сопровождающей документации агрегата.
- G. Год изготовления
- H. Максимальное номинальное рабочее давление

Категория ЕНТМА

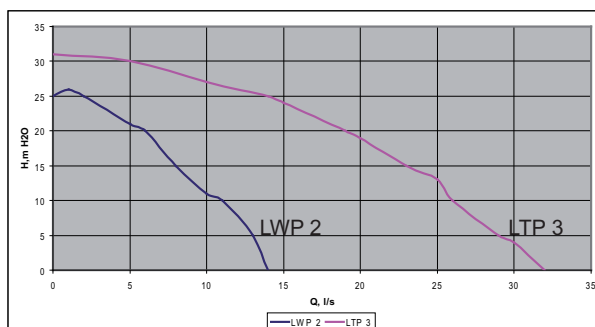
Категории ЕНТМА четко указаны на агрегате. Источник питания должен соответствовать категории. В случае сомнений следует обратиться к уполномоченному начальнику.



Установка

Производительность

Для достижения стандартной производительности водяному насосу Atlas Copco LWP 2 требуется номинальная подача масла 20 л/мин (5 галлонов США/мин) под минимальным давлением 100 бар (1400 фунтов на кв. дюйм), а шламовому насосу LTP 3 – номинальная подача масла 30 л/мин (8 галлонов США/мин) под минимальным давлением 140 бар (2000 фунтов на кв. дюйм). Фильтр гидравлического масла должен иметь пропускную способность 25 микрон или выше.



H: высота подъема среды (м)

Q: производительность (л/мин)

Приведенные выше данные основаны на номинальной подаче масла.

Шланги

Для подключения к машине гидравлический шланг должен быть утвержден для рабочего давления минимум 172 бара (2500 фунтов/кв. дюйм) и обладать внутренним диаметром 12,7 мм (½ дюйма). Для уменьшения внешнего износа мы рекомендуем использовать двухслойный гидравлический шланг. Соединение машины, отмеченное буквой Р (насос) – маслопускное отверстие, а соединение, отмеченное буквой Т (бак) – масловыпускное отверстие. Всегда подключайте оба шланга и убедитесь, что все соединения шлангов плотно затянуты. Никогда не переносите машину, держа ее за шланг.

Быстроразъемные соединения

Оригинальные гидравлические шланги оснащены быстроразъемными соединениями с плоскими торцами, отличающимися прочностью и легкостью чистки. Быстроразъемные соединения

установлены таким образом, что через охватываемую часть соединения масло подается, а через охватывающую часть — принимается.

УВЕДОМЛЕНИЕ Все соединения следует тщательно протирать перед подключением. Чистоту соединений и правильность совмещения частей следует проверить перед подключением. В противном случае возможно повреждение быстроразъемных соединений, которое может привести к перегреву и попаданию в гидравлическую систему посторонних материалов.

Гидравлическое масло

В целях защиты окружающей среды рекомендуется использовать биоразлагаемое гидравлическое масло. Применение любых других жидкостей запрещается.

- ◆ Вязкость (предпочтительная): 20...40 сСт
- ◆ Вязкость (допускаемая): 15...100 сСт
- ◆ Минимальный индекс вязкости: 100.

Допускается применение стандартных минеральных или синтетических масел. Масло и заправочные принадлежности должны быть чистыми.

При продолжительной работе агрегата температура масла стабилизируется на уровне, называемом "рабочей температурой". Эта температура, в зависимости от выполняемой работы и охлаждающей способности гидравлической системы, может превышать температуру окружающей среды на 20...40 °C (68...104 °F). При рабочей температуре вязкость масла должна находиться в пределах предпочтительного диапазона. Индекс вязкости отражает связь между вязкостью и температурой. Следовательно, предпочтительнее масло с большей вязкостью, поскольку его можно использовать в более широком диапазоне температур. Если вязкость выходит за пределы допустимого диапазона или если его рабочая температура выходит за пределы диапазона 20...70 °C (68...158°F), агрегат использовать нельзя.

Эксплуатация

▲ ОСТОРОЖНО Непреднамеренный пуск

Непреднамеренный пуск агрегата может привести к травме.

- ▶ Если не требуется запустить агрегат, руки следует держать вдали от органов пуска и останова.
- ▶ Необходимо знать способ аварийного выключения агрегата.
- ▶ Во всех случаях отключения подачи электроэнергии следует немедленно остановить агрегат.

Подготовка перед началом работы

Перед каждым началом работы с насосом необходимо выполнить приведенные ниже проверки. Все эти проверки связаны с пригодностью насоса к эксплуатации. Некоторые из них относятся к безопасности.

- Очистить все предупреждающие этикетки. Заменить стершиеся этикетки, наклеить отсутствующие.
- Выполнить общий осмотр шлангов на предмет повреждений.
- Снять защитные крышки с быстроразъемных муфт.
- При необходимости отчистить быстроразъемные муфты и подсоединить хвостовые шланги к удлинительным шлангам источника питания.
- Подсоединить инструмент.
- Очистить гидравлические соединения и убедиться в их пригодности к эксплуатации.
- Правильное направление вращения – против часовой стрелки, если смотреть снизу. Если вращение происходит по часовой стрелке, проверить шланги. Неправильное подсоединение может привести к утечкам и повреждению гидравлического двигателя.
- Смазать подшипник в корпусе насоса через пресс-масленку на корпусе подшипника (3 впрыскивания). Применима смазка любого качества.
- Насос должен быть всегда оборудован сетчатым фильтром на впуске и опорной плитой.

- Необходимо убедиться, что источник питания, который планируется использовать, совместим с используемой моделью насоса (см. «Технические характеристики»). Если поток источника питания может превышать максимально допустимый масляный поток, Atlas Copco рекомендует использовать делитель масляного потока LFD.

▲ ОСТОРОЖНО Риск хлестания гидравлического шланга

В случае самопроизвольного или преднамеренного ослабления винтов креплений гидравлических шлангов под давлением освободившийся конец шланга может начать дергаться из стороны в сторону. Хлестание гидравлического шланга может привести к серьезным травмам.

- ▶ Перед ослаблением соединения гидравлического шланга необходимо сбросить давление в гидравлической системе.
- ▶ Гайки соединений гидравлических шлангов следует затягивать требуемым моментом.
- ▶ Запрещается использовать поврежденные гидравлические шланги и соединения.

Пуск и останов

Запуск насоса

- Запустить источник питания. Он должен поработать в течение нескольких минут для прогрева гидравлического масла.
- Только для насоса LTP 3: подсоединить трос или аналогичный предмет к рукоятке насоса и опустить его в воду.
- Активировать регулировочный клапан источника питания для пуска потока гидравлического масла.

Остановка насоса

- По завершении перекачивания активировать регулировочный клапан для остановки потока гидравлического масла.
- Остановить двигатель источника питания.
- Отсоединить шланги и установить защитные крышки на быстроразъемные муфты.

Соединительные шланги

Проверка муфт

- ◆ Проверьте, что муфты чистые и пригодны для использования.

Подключение шлангов

- ◆ Подключите возвратный шланг.
- ◆ Подключите питающий шланг.
- ◆ Поверните сальник на муфте с внутренней резьбой для фиксации муфты.

Проверка уровня гидравлического масла

- ◆ Запустите двигатель и источник питания для заполнения гидравлического контура.
- ◆ Проверьте уровень гидравлического масла.

Отключение шлангов

Подготовка источника питания

- ◆ Поверните перепускной клапан в положение OFF (ВЫКЛ.).
- ◆ Остановите двигатель.

Отключение шлангов

- ◆ Поверните сальник на муфте с внутренней резьбой.
- ◆ Отсоедините питающий шланг.
- ◆ Отсоедините возвратный шланг.

Защитные колпачки

- ◆ Установите защитные колпачки на отверстия для предотвращения загрязнения.

Работа

Перекачивание

- ◆ Использовать защитную обувь, перчатки, шлем, средства защиты органов слуха и ударостойкое средство защиты глаз с боковыми защитными элементами.
- ◆ Перекачивать насосом LWP 2 только воду.
- ◆ Запрещается использовать агрегат для перекачивания питьевой воды.
- ◆ Запрещается превышать максимальную уставку предохранительного клапана насоса.
- ◆ Запрещается использовать насос для пожаротушения.
- ◆ Запрещается использовать насос для перекачивания среды, имеющей температуру выше 80 °C.
- ◆ Запрещается использовать насос для перекачивания взрывоопасной среды.
- ◆ Запрещается использовать насос для перекачивания коррозионных веществ.

Перерыв в работе

- ◆ В время любого перерыва вы должны установить машину таким образом, чтобы не было риска ее непреднамеренного запуска. Убедитесь, что машина установлена на земле, и она не может упасть.
- ◆ В случае длительного перерыва или во время ухода с места работы: отключите питание и опорожните машину, активируя устройство пуска и останова.

Техническое обслуживание

Регулярное обслуживание является основным требованием для продолжительного безопасного и эффективного использования агрегата. Следует строго соблюдать инструкции по техническому обслуживанию.

- ◆ Использовать только оригинальные детали. На поломки и неисправности в результате использования неоригинальных частей гарантия и ответственность не распространяется.
- ◆ При очистке механических частей с использованием растворителя соблюдать соответствующие правила по охране труда и технике безопасности, а также обеспечить достаточную вентиляцию.
- ◆ Для выполнения основного обслуживания агрегата следует обратиться в ближайшую уполномоченную мастерскую.

Каждый день

- ◆ Каждый день перед запуском машины, очищайте и проверяйте машину и ее функции.
- ◆ Проведите общую проверку на наличие утечек, повреждений и износа.
- ◆ Немедленно замените поврежденные части.
- ◆ Вовремя заменяйте изношенные компоненты.
- ◆ Убедитесь, что все закрепленное и сопутствующее оборудование, такое как шланги и делители потока проходят соответствующее техобслуживание.
- ◆ Перед использованием очистите быстроразъемные соединения.

Ежемесячно

- ◆ Тщательно осмотреть гидравлические шланги и фитинги.
- ◆ Только для насоса LTP 3: снять и очистить ножки основания и опорную плиту. Удалить скопившийся рядом со впускным отверстием материал.

Периодическое техническое обслуживание

По прошествии каждого периода эксплуатации, включающего примерно 150 часов работы, или два раза в год необходимо разбирать машину, чистить и проверять все ее части. Данную работу выполняет уполномоченный персонал, обученный выполнению такой работы.

Хранение

- ◆ Отключите шланги машины от источника питания, см. «Пуск и останов».
- ◆ Перед установкой на хранение убедитесь, что машина должным образом очищена.
- ◆ Всегда храните машину в сухом месте.

Утилизация

Используемую машину следует обработать и утилизировать таким образом, чтобы большая часть материала могла быть повторно использована, а также было минимизировано любое негативное влияние на окружающую среду.

Перед утилизацией машины, из нее должно быть полностью удалено и очищено гидравлическое масло. Оставшееся гидравлическое масло следует утилизировать, при этом сведя к минимуму любое возможное негативное влияние на окружающую среду.

Технические характеристики

Поиск и устранение неисправностей

Неисправность	Возможная причина	Решение
Насос не работает.	Насос подсоединен неправильно.	Проверить работу и подключение источника питания.
	Слишком низкий поток масла.	Проверить источник питания и убедиться, что поток соответствует техническим характеристикам.
	Несоответствующая вязкость гидравлического масла.	Использовать масло соответствующей вязкости согласно разделу «Гидравлическое масло».
	Лопастное колесо заблокировано мусором.	Удалить мусор с лопастного колеса.
Насос работает медленно или с перебоями.	Холодное гидравлическое масло.	Масло должно достичь рабочей температуры.
	Неправильно отрегулирован источник питания.	См. руководство к источнику питания.
	Слишком низкий поток масла.	Проверить источник питания и убедиться, что поток соответствует техническим характеристикам.
	Воздух в гидравлической системе	См. руководство к источнику питания для удаления воздуха из системы.
	Несоответствующая вязкость гидравлического масла	Использовать масло соответствующей вязкости согласно разделу «Гидравлическое масло».
Насос работает в обратном направлении	Шланги подсоединены неправильно	Сбросить давление в гидравлической системе и поменять шланговые соединения местами.
Насос работает, но поток на выходе слишком слабый	Только для модели LWP 2: забит сетчатый фильтр.	Очистить сетчатый фильтр на впуске.
	Только для модели LTP 3: заблокировано впускное отверстие.	Удалить мусор вокруг ножек основания и опорной плиты.
	Заблокирован выпускной шланг.	Отсоединить и очистить шланг.

Технические характеристики машины

Тип	Масса кг (дюймы)	Размеры В х Ш мм (дюймы)	Максимальная высота подъема среды м (футы)	Максимальный поток насоса л/мин (галлонь/мин)	Рабочее давление бар (фунты на кв. дюйм)	Подача л/мин (галлонь/мин)	ЕНТМА категория
LWP 2	10,25 (22,6)	267 x 215 (10,5 x 8,5)	25 (82)	840 (222)	100 (1450)	18 – 24 (4 – 6)	C
LTP 3	12,7 (28)	360 x 300 (14,2 x 11,8)	32 (105)	1920 (507)	140 (2031)	26 – 38 (7 – 10)	D

Тип	Максимальное давление обратной гидравлической линии бар (фунты на кв. дюйм)	Максимальная уставка предохранительного клапана бар (фунты на кв. дюйм)	Выпуск мм (дюймы)	Макс. размер твердых частиц мм (дюймы)
LWP 2	15 (218)	172 (2495)	50 (2)	10 ($\frac{3}{8}$)
LTP 3	15 (218)	172 (2495)	75 (3)	60 (2 $\frac{3}{8}$)

Заявленный уровень шума

Гарантируемый уровень звуковой мощности **L_w** согласно EN ISO 3744 и Директиве 2000/14/EC.

Уровень звукового давления **L_p** согласно EN ISO 11203.

Эти заявляемые характеристики получены в результате лабораторных типовых испытаний в соответствии с указанными директивами или стандартами и подходят для сравнения с заявленными характеристиками других агрегатов, испытанных в соответствии с теми же самыми директивами или стандартами. Эти заявляемые характеристики не подходят для оценки рисков. Значения, полученные на конкретном рабочем месте, могут оказаться более высокими. Фактические значения воздействия и степень риска для здоровья конкретного оператора индивидуальны и зависят от способа выполнения работ, обрабатываемой поверхности, времени воздействия, здоровья оператора и состояния агрегата.

Мы, компания Atlas Copco Construction Tools AB, не несем ответственности за последствия использования заявленных характеристик вместо значений, отражающих фактическое воздействие, в анализе рисков на конкретном рабочем месте, над которым у нас нет контроля.

Данные о шуме

Тип	Уровень шума	
	Уровень звукового давления	Уровень звуковой мощности
	Заявленные значения	
	EN ISO 11203	2000/14/EC
	L_p г=1 м дБ (A) отн. 20 мкПа	L_w гарантированное значение в дБ (A) при 1 пВт
LWP 2	82	95
LTP 3	73	86

Заявление о соответствии требованиям ЕС

Заявление о соответствии ЕС (Директива ЕС 2006/42/ЕС)

Мы, компания Atlas Copco Construction Tools AB, настоящим заявляем, что оборудование, приведенное ниже, соответствует предписаниям Директивы 2006/42/ЕС (Директивы по машиностроению).

Погружные насосы	Р _{макс.} (бар)
LWP 2	172
LTP 3	172

Уполномоченный представитель по технической документации:

Эмиль Александров (Emil Alexandrov)

Atlas Copco Lifton EOOD

7000 Rousse

Bulgaria (Болгария)

Генеральный директор:

Ник Эванс (Nick Evans)

Изготовитель:

Atlas Copco Constructions Tools AB

105 23 Stockholm

Sweden (Швеция)

Место и дата:

Rousse, 30.05.2012

