

<b>CSN-160Normal</b>	<b>160Angle(30-150)</b>
<b>CSN-254Normal</b>	<b>254Angle(30-150)</b>
<b>CSN-355Normal</b>	<b>355Angle(30-150)</b>
<b>CSN-105Normal</b>	



**Технический паспорт  
и руководство по эксплуатации**

# Диамир

Алмазный инструмент и оборудование  
для машиностроения и строительной индустрии

ООО "Диамир"  
141002, Московская область,  
г. Мытищи, ул. Колпакова, д.2  
т/ф (495) 627-72-76

## АКТ ПРЕДПРОДАЖНОЙ ПОДГОТОВКИ

Тип: \_\_\_\_\_  
Заводской номер: \_\_\_\_\_  
№ двигателя \_\_\_\_\_  
Дата выпуска: \_\_\_\_\_

Объект проверки	Норма	Имеет повреждения (отклонения от нормы)	Примечания
Качество упаковки			
Качество лакокрасочного покрытия			
Механические повреждения			
Работоспособность двигателя			
Работоспособность узлов и агрегатов			
Комплектность			

Оборудование соответствует технической документации и комплектно.  
Признано годным к эксплуатации.

\_\_\_\_\_ (должность)

\_\_\_\_\_ (подпись)

\_\_\_\_\_ (расшифровка подписи)

## Положение по оценке гарантийности / негарантийности

Наименование	Причины	Гарантия Да/Нет
Отсутствие фирменного гарантийного талона производителя	Нет документов, подтверждающих покупку товара	Нет
Неправленое или неполное заполнение гарантийного талона	Не подтверждается формальное право потребителя на гарантийное обслуживание	Нет
Истёк срок гарантийного обслуживания		Нет
Несоответствие технических параметров машины паспортным данным	Производственный дефект	Да
Отсутствие, каких либо элементов в конструкции машины предусмотренных комплектацией и условиями поставки машины	Производственный дефект	Да
Износ подшипников в подшипниковых узлах	Производственный дефект В результате проникновения пыли или отсутствия смазки – Не проводилось регулярное тех. обслуживание	Да Нет
Отсутствие питания в электроцепи машины	Производственный дефект Неправильное подключение машины к электропитанию	Да Нет
Не соответствующая параметрам машины работа электросилового аппарата (электродвигатель, магнитный пускатель)	Производственный дефект Несоответствие электросиловых сетей	Да Нет
Претензии, предъявляемые к рабочему инструменту		Нет
Износ щеток	Естественный износ	Нет
Износ движущихся элементов машины	Производственный дефект Не проводилось регулярное тех. обслуживание	Да Нет
Признаки работы в тяжелом режиме, несоответствующие товару	Неверное использование	Нет
Износ изнашиваемых элементов: резиновые манжеты, сальники, замена смазки и т.д.	Естественный износ	Нет
Повреждения вследствие воздействия воды или огня	Неправильное хранение	Нет
Повреждения, вызванные механическим способом (трещины, сколы, прогибы и т.п.)	Неверного использования или хранения	Нет
Утерянные аксессуары и комплектация	Неправильное хранение	Нет
Износ очистных элементов двигателя	Естественный износ либо плохое техническое обслуживание	Нет
Износ двигателя	Не проводилось плановое техническое обслуживание	Нет

## Содержание:

1. <b>Общие указания</b>	2
2. <b>Технические характеристики</b>	2
3. <b>Комплект поставки</b>	3
4. <b>Требования по технике безопасности</b>	3
5. <b>Краткое описание</b>	4
6. <b>Подготовка к работе</b>	5
7. <b>Обслуживание</b>	7
8. <b>Правила хранения и транспортировки</b>	8
9. <b>Гарантийные обязательства</b>	8
10. <b>Приложение</b>	10

### **ВНИМАНИЕ!**

**ПЕРЕД ИСПОЛЬЗОВАНИЕМ ВНИМАТЕЛЬНО  
ПРОЧТИТЕ ИНСТРУКЦИЮ  
по эксплуатации**

## 1. ОБЩИЕ УКАЗАНИЯ

1.1.Сверлильные машины серии CSN являются профессиональным оборудованием и представляют собой машины с электрической силовой установкой на направляющей рейке. В качестве режущего инструмента применяются алмазные коронки, предусмотренные техническими характеристиками оборудования.

1.2.Сверлильные машины предназначены для сверления отверстий в бетоне, железобетоне, искусственном и натуральном камне, кирпиче.

1.3.Сверлильные машины серии CSN соответствуют требованиям по ГОСТ 15150 для работы в атмосфере типа 2 (промышленная), в зонах пожарной опасности классов 2-2а и ниже, при температуре окружающего воздуха 25С. При повышенной температуре окружающей среды, выше 28<sup>0</sup>С, рекомендуется чаще делать перерыв в работе, для предотвращения перегрева двигателя и увеличения срока эксплуатации машины.

1.4.Перед эксплуатацией оборудования внимательно ознакомьтесь с настоящим руководством.

1.5.При нарушении потребителем правил изложенных в настоящем руководстве, а также пунктов указанных в гарантийном талоне, оборудование гарантийному ремонту не подлежит.

Возможен только платный ремонт.

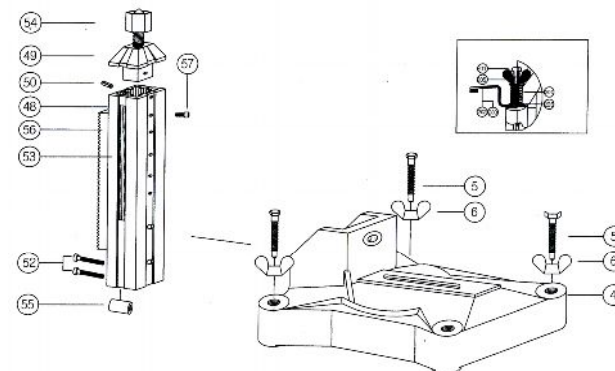
## 2. ТЕХНИЧЕСКИЕ ХАРАКТЕРИСТИКИ

Модель	CSN-160N/(A)	CSN-254N/(A)	CSN-355N/(A)	CSN-105-P (N)	CSN-105
Источник питания	220В / 50-60Гц				
Сила тока, А	9	10,5	12,5	10	6,5
Мощность, кВт	2,1	2,5	2,7	2,4	1,4
Частота вращения, об./мин.	820	470/1100	300/700	1400/2100	1100
Диаметр сверления, мм	25 – 160	25 – 254	25 – 355	25-105	25-105
Угол наклона, градусы	0/(30-150)	0/(30-150)	0/(30-150)	0	0
Вес, кг	17,8	23,5	33,8	21,3	8,6

2.1.Технические характеристики указанные выше обеспечиваются только при условии соблюдения требований по эксплуатации определенных настоящей инструкцией.

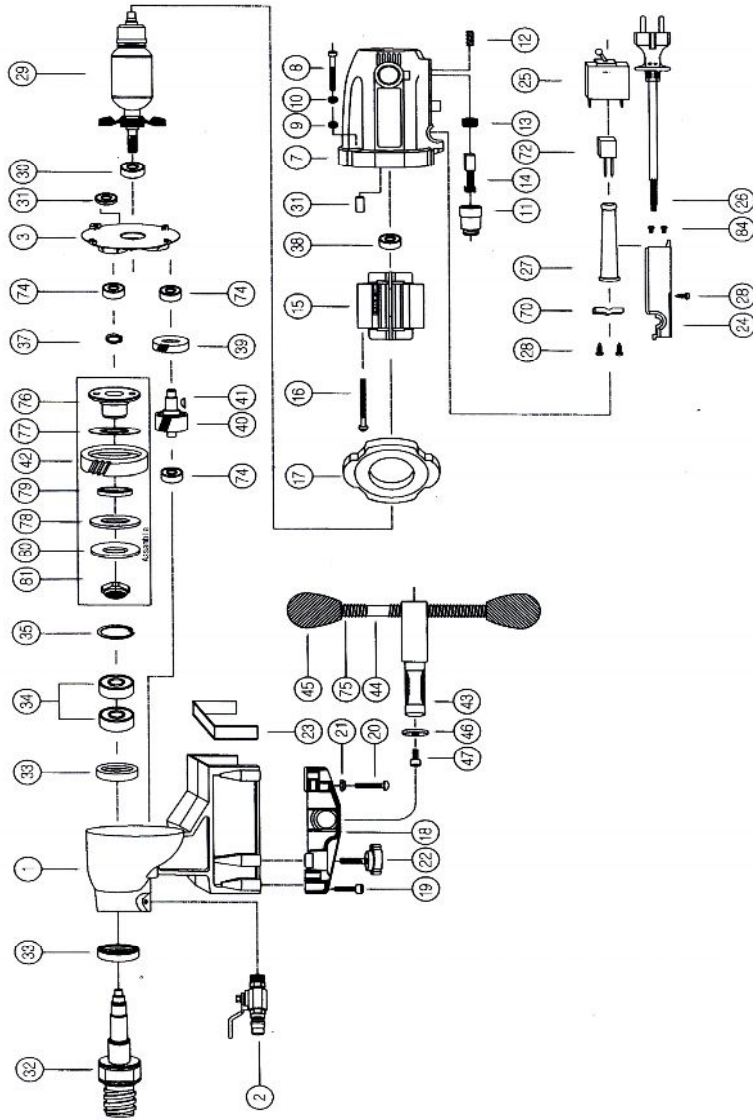
Поз.	Наименование	Кол.	Поз.	Наименование	Кол.
14.	Угольная щетка 7x11x16.5x43	2	38.	Подшипник 608VV	1
15.	Статор	1	39.	1-я шестерня	1
16.	Винт М5х65	2	40.	2-я шестерня	1
17.	Передачный рычаг	1	41.	Сегментная шпонка 3x10	1
18.	Крышка реечного механизма	1	42.	Шестерня	1
19.	Болт М6х25	4	43.	Шестерня	1
20.	Винт М6х20	4	44.	Стержень штурвала	1
21.	Гайка М6	4	45.	Ручка	2
22.	Ручка М6х30	1	46.	Шайба	1
23.	Пластина	2	47.	Болт М6х15	1
24.	Крышка переключателя	1	63.	Ключ 4мм	1
25.	Переключатель	1	64.	Ключ 5мм	1
26.	Шнур с вилкой	1	70.	Хомут	1
27.	Резиновая втулка	1	72.	Конденсат	1
28.	Винт Ф4х16	3	74.	Подшипник 608 ZZ	3
29.	Ротор	1	75.	Пружина	2
30.	Подшипник	1	76.	Пластина	1
31.	Штифт Ф5	1	77.	Пластина	1
32.	Шпindelь	1	78.	Пластина	1
33.	Сальник D22x32x7	2	79.	Втулка	1
34.	Подшипник 6003DU	2	80.	Кольцевая пружина	1
35.	Стопорное кольцо R35	1	81.	Гайка М20	1
37.	Стопорное кольцо S15	1	84.	Винт М3.5x10	2

### Станина



Поз.	Наименование	Кол.	Поз.	Наименование	Кол.
4.	Основание	1	54.	Ручка в сборе 32ммx115	1
5.	Болт М10x100	4	55.	Трубка	1
6.	Барашек М10	4	56.	Шестерня	1
48.	Стойка Ф40xФ40x685	1	57.	Болт М5x12	5
49.	Крышка стойки Ф40xФ40xH15	1	82.	Муфта Ф5.7xФ7.5x27	1
50.	Хвостовик пружины Ф5x10	2	92.	Винт 3.8x80	1
52.	Болт М8x50	2	94.	Пуансон Ф14xФ7.5x160x12	1
53.	Линейка 60см, 24 Inch	3	95.	Гайка 3.8"	1

## CSN-105



Поз.	Наименование	Кол.	Поз.	Наименование	Кол.
1.	Ресечный механизм	1	9.	Шайба Ф5	4
2.	Клапан крана	1	10.	Пружинная шайба Ф5	4
3.	Крышка редуктора	1	11.	Щеткодержатель	2
7.	Корпус двигателя	1	12.	Установочный винт М5х8	2
8.	Крышка реечного механизма М5х40	4	13.	Крышка щеток	2

2.2.Производитель оставляет за собой право на внесение конструктивных изменений для повышения эффективности работы оборудования, а также изменений в комплектации.

### 3. КОМПЛЕКТ ПОСТАВКИ

- 3.1.Сверлильная машина (двигатель, станина).
- 3.2.Инструкция по эксплуатации.
- 3.3.Упаковка.
- 3.4.Набор ключей.
- 3.5.Сумка для инструмента.
- 3.6.Крепление (опция).

### 4. ТРЕБОВАНИЯ ПО ТЕХНИКЕ БЕЗОПАСНОСТИ

- 4.1.К работе на оборудовании допускаются лица не моложе 18 лет, прошедшие инструктаж по охране труда и ознакомленные с настоящим руководством по эксплуатации.
- 4.2.Запрещается работа сверлильной машины без использования специальных средств индивидуальной защиты.
- 4.3.Запрещается производить замену алмазной коронки при работе силовой установки.
- 4.4.Используйте режущий инструмент, рекомендованный производителем.
- 4.5.Содержите место работы в чистоте и порядке. Не допускайте к месту работы посторонних.
- 4.6. Предотвращайте попадание воды на двигатель. Попадание воды на двигатель и изоляцию может стать причиной возгорания или поражения током.
- 4.7. При сверлении сквозного отверстия в полу, керн может выпасть из корпуса сверла и упасть вниз. Примите меры предосторожности!
- 4.8.По окончании работы отключите оборудование от электросети.
- 4.9.Оберегайте шнур электропитания от механических повреждений.
- 4.10.Перед началом работы убедитесь в отсутствии электропроводки в бетонных конструкциях.

**Внимание: Заземление обязательно!**

## 5. КРАТКОЕ ОПИСАНИЕ

5.1. Силовая установка представляет собой электродвигатель с заданной мощностью и числом оборотов. Запуск двигателя осуществляется при помощи пускателя.

5.2. На корпусе электродвигателя имеется ручка переключения передач осуществляющая переключение режимов работы (CSN-105-P, CSN-254, CSN-355) (переключать скорость только при полной остановке двигателя).

5.3. Шпиндельный узел имеет резьбу для крепления алмазной коронки.

5.4. Транспортировочная ручка, расположенная на стойке, а также транспортировочные колеса обеспечивают легкое перемещение сверлильной машины.

5.5. С помощью рычага перемещения сверлильной головки производится перемещение алмазной коронки на нужную глубину сверления.

5.6. Рычаг установки угла наклона и планка установки угла наклона позволяет регулировать угол сверления от 30° до 150° (серия Angle).

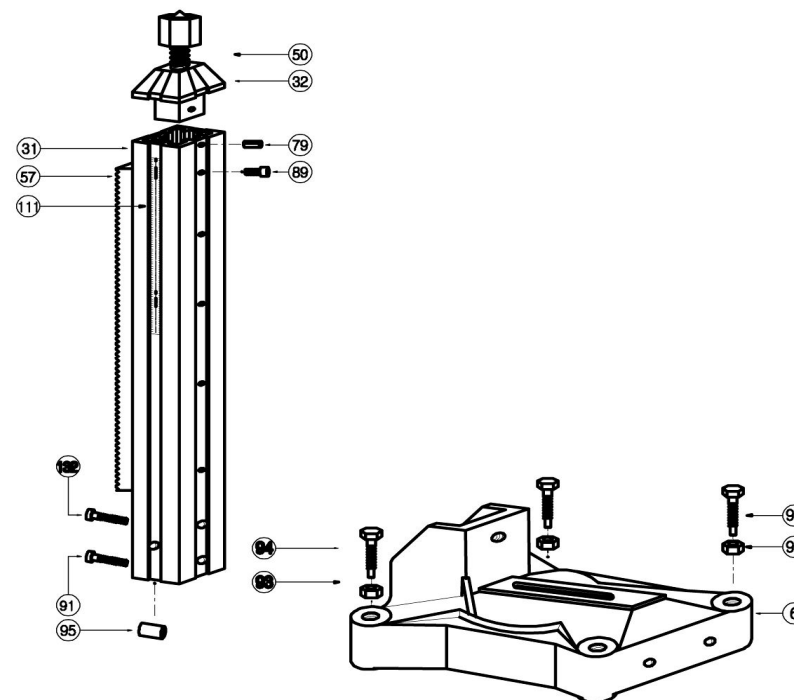
5.7. Основание должно быть зафиксировано на поверхности с помощью анкерного болта.



4

Поз.	Наименование	Кол.	Поз.	Наименование	Кол.
113.	Кольцо Ф11х2.4	1	119.	Шайба	1
114.	Шайба Ф40хФ30хТ2.6	1	121.	Крышка переключателя	1
115.	Шайба Ф39хФ29хТ1.6	2	122.	Винт М3.5х10	1
116.	Шайба Ф34хФ22хТ1.6	2	123.	Торцевая крышка	1
117.	Пластина переключения передач	1	125.	Болт М5х20	4
118.	Кнопка переключения передач	1			

## Станина



Поз.	Наименование	Кол.	Поз.	Наименование	Кол.
6.	Основание	1	91.	Болт М12х65	1
31.	Стойка 49х49х785(800)	1	93.	Гайка М12	4
32.	Крышка стойки 55хх55х34	1	94.	Болт М12х75	4
50.	Упорный болт	1	95.	Втулка	2
57.	Зубчатая рейка	1	111.	Линейка 60см, 24Inch	3
79.	Хвостовик пружины 5х15	2	132.	Болт М12х70	1
89.	Болт М5х12	5			

21

Поз.	Наименование	Кол.	Поз.	Наименование	Кол.
1.	Корпус редуктора	1	52.	Пружина Ф24.5хФ1.6х23	1
2.	Крышка редуктора	1	53.	Пружина 15.2х0.9х128.5	2
3.	Корпус эл.двигателя	1	54.	Вал реечного механизма	1
4.	Корпус реечного механизма	1	55.	Втулка вала реечного механизма	1
5.	Крышка реечного механизма	1	56.	Штурвал перемещения реечного механизма	1
7.	Водяной штуцер	1	58.	Болт М6х40	4
8.	Щеткодержатель	2	59.	Кольцо Ф63хТ2	2
9.	Ротор	1	60.	Стопорное кольцо R55	1
10.	Шестерня	1	61.	Подшипник 6006DU	2
11.	Шестерня	1	62.	Сальник Ф40хФ55х8Т	1
12.	Втулка	1	63.	Стопорное кольцо А	1
13.	Втулка	1	64.	Стопорное кольцо В	1
14.	Шпонка	2	65.	Стопорное кольцо С	1
15.	Пластина 60х12хТ4	5	66.	Подшипник 6201ZZ	3
16.	Вилка эл.шнура	1	67.	Стопорное кольцо Е	1
17.	Резиновый кожух эл.шнура	1	68.	Шпонка	1
18.	Хомут кожуха эл.шнура	1	69.	Подшипник 6002 ZZ	2
19.	Винт М4х16	2	70.	Тарельчатая пружина	3
20.	Статор	1	71.	Подшипник 6202VV	1
22.	Сальник Ф40хФ52хТ8	1	72.	Подшипник 6300VV	1
23.	Подшипник 6202 ZZ	1	73.	Графитовая щетка	2
24.	Винт М4х16	2	74.	Крышка щеток	2
25.	Ручка реечного механизма	2	75.	Пускатель	1
26.	Прижимная пластина 188х16хТ3	8	76.	Болт М8х30	4
27.	Корпус пускателя	1	77.	Подшипник 6003 ZZ	2
28.	Крепежный винт статора М5х75	2	78.	Стопорное кольцо	1
29.	Крепежный винт статора М5х100	4	80.	Винт 4х10	16
30.	Ручка	1	81.	Кольцо	2
33.	Шпindelь	1	82.	Винт М5х8	2
34.	Гайка М5	2	83.	Болт М8х30	6
35.	Шестерня	1	85.	Шайба - гровер	4
36.	Шестерня	1	86.	Гайка М6	8
37.	Вал шестерни	1	87.	Болт М6х20	8
38.	Вал шестерни	1	88.	Фиксирующая ручка	1
39.	Втулка	1	90.	Стопорное кольцо	1
40.	Кольцо	2	96.	Шпонка 8х10х95	1
41.	Шестерня	1	97.	Болт М6х45	4
42.	Втулка	1	98.	Соединяющая пластина	1
43.	Гайка М17хР1	1	99.	Болт М8х30	4
44.	Втулка	1	100.	Гаечный ключ 36мм	1
45.	Фрикционное кольцо	2	100.	Гаечный ключ 46мм	1
46.	Кожух статора	1	101.	Сумка для инструментов	1
47.	Шайба Ф6	8	102.	Шестигранник М3	1
48.	Шайба-гровер	6	103.	Шестигранник М5	1
49.	Кран в сборе	1	104.	Шестигранник М6	1
51.	Пружина Ф12хФ1.2х20	1	112.	Рычаг переключателя в сборе	1

## 6. ПОДГОТОВКА К РАБОТЕ

- 6.1. Просверлите отверстие под анкер. Удалите шлам из отверстия.
- 6.2. Установите анкер в отверстие. Закрепите болт в анкерном отверстии.
- 6.3. Закрепите с помощью анкерного болта основание сверлильной машины с рабочей поверхностью. Произведите регулировку с помощью болтов, расположенных в углах основания.
- 6.4. Проверьте контакт вилки питающего шнура с розеткой сети.
- 6.5. Убедитесь в наличии заземления.
- 6.6. При использовании сверлильной машины на удаленном расстоянии от розетки необходимо использовать провода соответствующей толщины.

220 V	
Номинальное сечение	Максимальная длина
1,25 мм	15 м
2 мм	25 м
3,5 мм	45 м

Слишком толстые или тонкие провода сильно снизят мощность двигателя. Поврежденный кабель должен быть немедленно заменен или отремонтирован.

6.7. Путем визуального осмотра убедитесь в отсутствии трещин, сколов и раковин на режущем инструменте.

6.8. Проверьте надежность крепления режущего инструмента.

6.9. Произведите пробный пуск. Перед началом сверления машина должна в течении минуты отработать в режиме холостого хода для улучшения смазки вращающихся деталей. При сверлении под углом – 3 минуты.

6.10. Соедините узел подачи воды со шлангом ручного водяного насоса (подача воды необходима для охлаждения режущего инструмента во избежание его перегрева).

Будьте осторожны, дабы исключить попадание воды в двигатель во время работы.

6.11. Осторожно начните процесс сверления, прикладывая минимум усилия для опускания коронки во избежание блуждающих движений. Мягко надавливая на рычаг передвижения сверлильной головки добейтесь того, что бы коронка полностью вошла в обрабатываемую поверхность

Примерно на глубине 10см, необходимо аккуратно вытащить коронку из отверстия, проверить резьбовые соединения при необходимости затянуть, после чего продолжить работу, время от времени подавая коронку сверления назад для работы двигателя на холостом ходу.

6.12. Не применяйте чрезмерное усилие. Чрезмерное усилие при подаче сверла приводит к перегреву двигателя и уменьшает срок службы инструмента и оборудования.

Во время сверления двигатель должен работать на постоянных оборотах. При легкой вибрации, по медленному продвижению и по поступлению воды со стальной стружкой можно распознать, что коронка вошла в арматуру. Просверливайте арматуру осторожно. Будьте внимательны, рассверленные железные части могут застрять между трубой коронки и буровым керном, что может привести к блокировке коронки или облому сегментов.

6.13. Используйте смазку для резьбовых соединений сверла и удлинителя для облегчения откручивания после работы.

6.14. Для изменения количества оборотов убедитесь в полной остановке машины, затем переведите рычаг переключения скоростей в нужное вам положение.

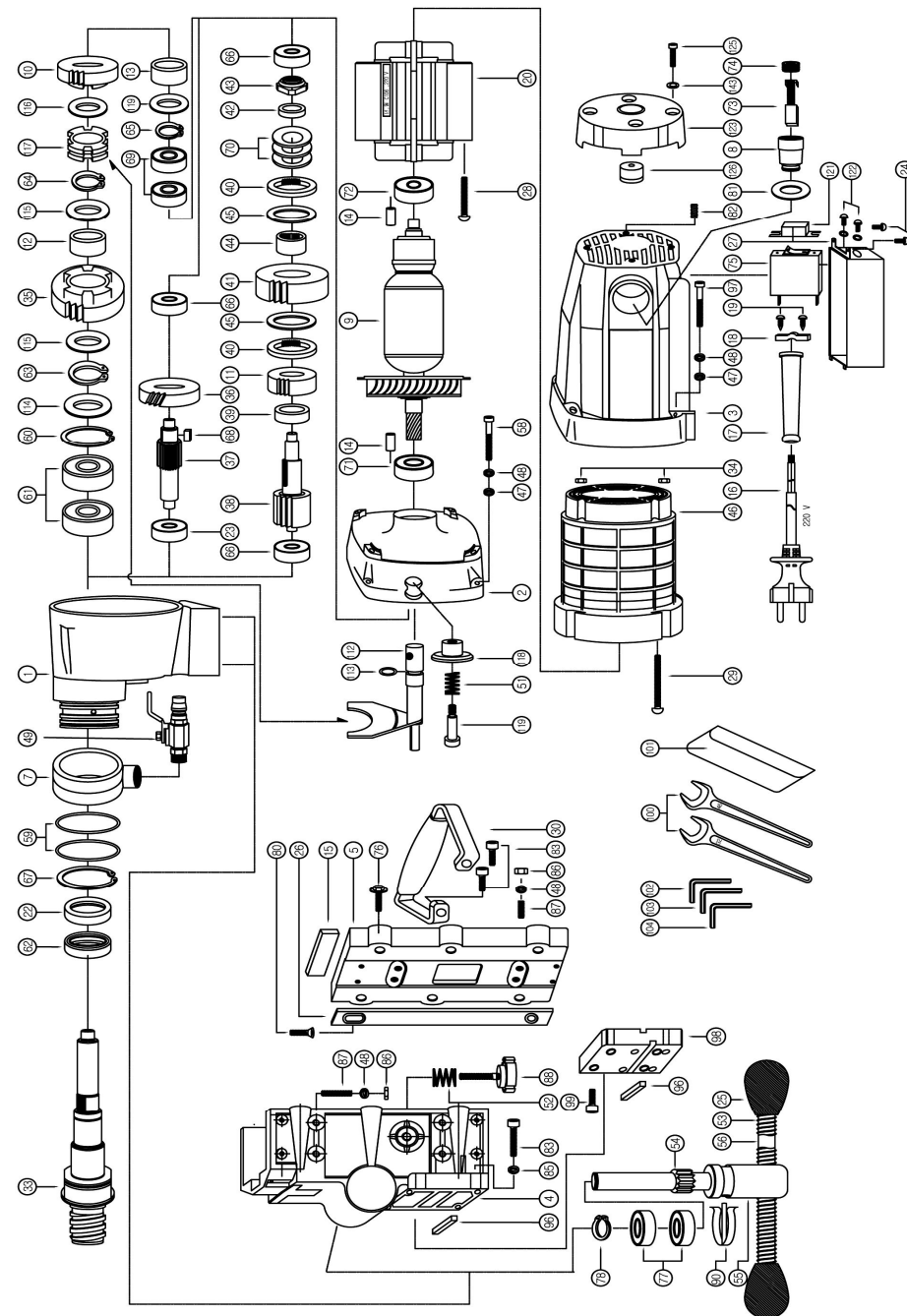
#### Рекомендуемые обороты сверления алмазными коронками:

	105P	254	355
высокие обороты, об/мин	2100	1100	700
диаметр сверления, мм	25-70	25-120	25-170
низкие обороты, об/мин	1400	470	300
диаметр сверления, мм	70-100	120-250	170-350

Данные усредненные и могут изменяться в зависимости от твердости бетона и качественных характеристик используемого алмазного инструмента.

6.15. Для сверления под углом (сверлильные машины серии А) необходимо открутить контргайку 1 и ослабить крепежную гайку 2, расположенные на оси поворотной стойки 5, а также ослабить четыре болта 6 (1 - 2 оборота), расположенные с другой стороны стойки. Обеспечить выход зубчатого фиксатора 3,4 из зацепления, выставить необходимый угол наклона по шкале, зафиксировать зубчатый фиксатор, затянуть 4 болта, закрутить крепежную гайку и контргайку.

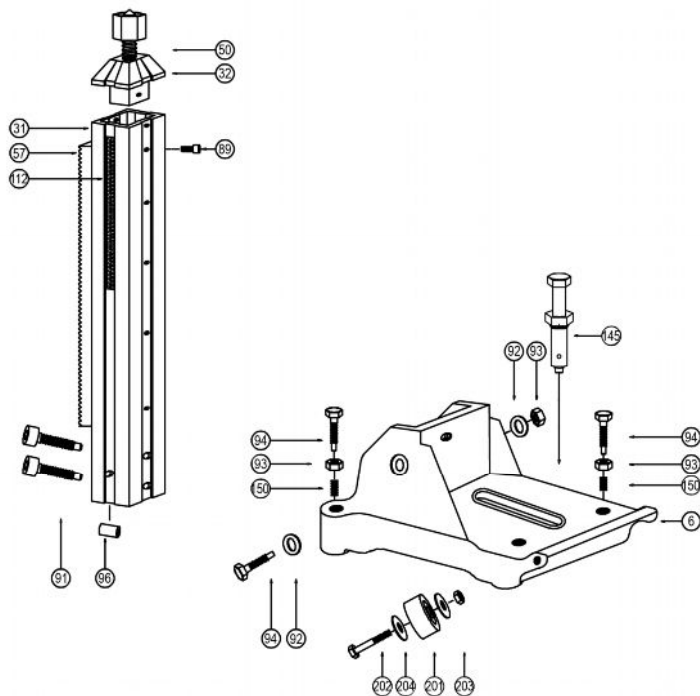
#### CSN-105-P



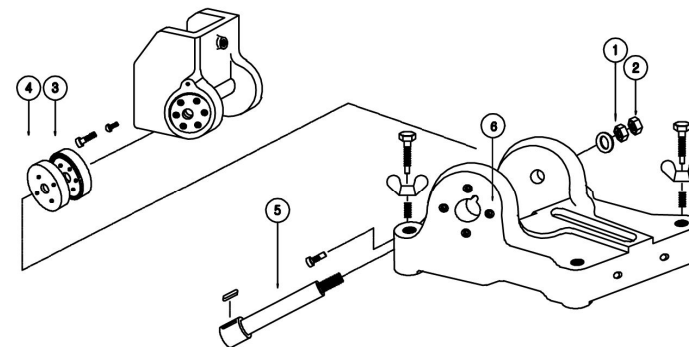


Поз.	Наименование	Кол.	Поз.	Наименование	Кол.
118	Шайба	2	127.	Вал реечного механизма	4
119	Шайба	2	128.	Шестерня	4
120	Муфта	1	129.	Шпонка	1
121	Ручка переключения передач	1	130.	Задняя крышка эл. двигателя	4
122	Болт	1	139.	Болт М5х20	4
124	Защита кнопки пускателя	1	143.	Шайба	4
125	Винт М3х10	2			

### Станина



Поз.	Наименование	Кол.	Поз.	Наименование	Кол.
6.	Основание	1	94.	Болт М14х110	4
31.	Направляющая	1	96.	Втулка	2
32.	Крышка направляющей	1	112.	Линейка	1
50.	Упорный болт	1	150.	Резьбовая втулка	4
57.	Зубчатая рейка 16х14.2х700	1	201.	Колесо	2
89.	Болт М5х12	1	202.	Болт М12х65	2
91.	Болт М14х80	2	203.	Гайка М12	2
92.	Шайба	5	204.	Шайба	4
93.	Гайка М14	4			



Никогда не работайте машиной в перевернутом положении. Вы подвержены серьезному риску, т.к. вода может попасть в двигатель.

6.16. По окончании процесса сверления остановите подачу воды, машина должна в течение одной минуты отработать в режиме холостого хода для остывания электродвигателя и выдувания пыли и грязи из вентиляционных отверстий электродвигателя.

6.17. Для увеличения срока эксплуатации машины рекомендуем после 30 минут работы делать 10 минут отдыха.

## 7. ОБСЛУЖИВАНИЕ

7.1. Ежедневно:

- очистить электрооборудование,
- проверить надежность питающего кабеля,
- проверить надежность винтовых соединений,
- проверить надежность крепления режущего инструмента,
- проверка угольных щеток; минимально допустимая высота – 6мм (являются расходным материалом, ориентировочный срок службы 100 часов). Если износ превышает 6мм, их необходимо заменить.

7.2. Ежемесячно:

- производить влажную чистку,
- производить комплексную проверку питающего кабеля,
- обеспечивать надежную затяжку резьбовых соединений,
- проверять крепление узлов и механизмов,

- проверять точность настройки параметров
- проверка угольных щеток (являются расходным материалом).

### 7.3.Каждые три месяца:

- производить полную чистку оборудования,
- обеспечивать надежное крепление узлов и механизмов,
- при интенсивной эксплуатации производить смазку подшипниковых узлов, контроль работы и чистка пускателя, электрических соединений и разъемов,
- контроль износа движущихся частей.

## 8. ПРАВИЛА ХРАНЕНИЯ И ТРАНСПОРТИРОВКИ

8.1.Транспортировка оборудования должна производиться в оригинальной упаковке производителя, надежно закрепленной в транспортном средстве.

8.2.Не соблюдение требований правил транспортировки указанных в п.8.1. может привести к механическим повреждениям и выходу оборудования из строя.

8.3.Оборудование следует хранить в упаковке или в закрытом от попадания пыли виде в защищенном от дождя и снега помещении при температуре от  $-40^0$  до  $+40^0$  С не более года. Относительная влажность воздуха не более 80% при температуре  $+20^0$  С.

8.4.Не допускается наличие в воздухе паров кислот, щелочей и других агрессивных жидкостей.

## 9. ГАРАНТИЙНЫЕ ОБЯЗАТЕЛЬСТВА

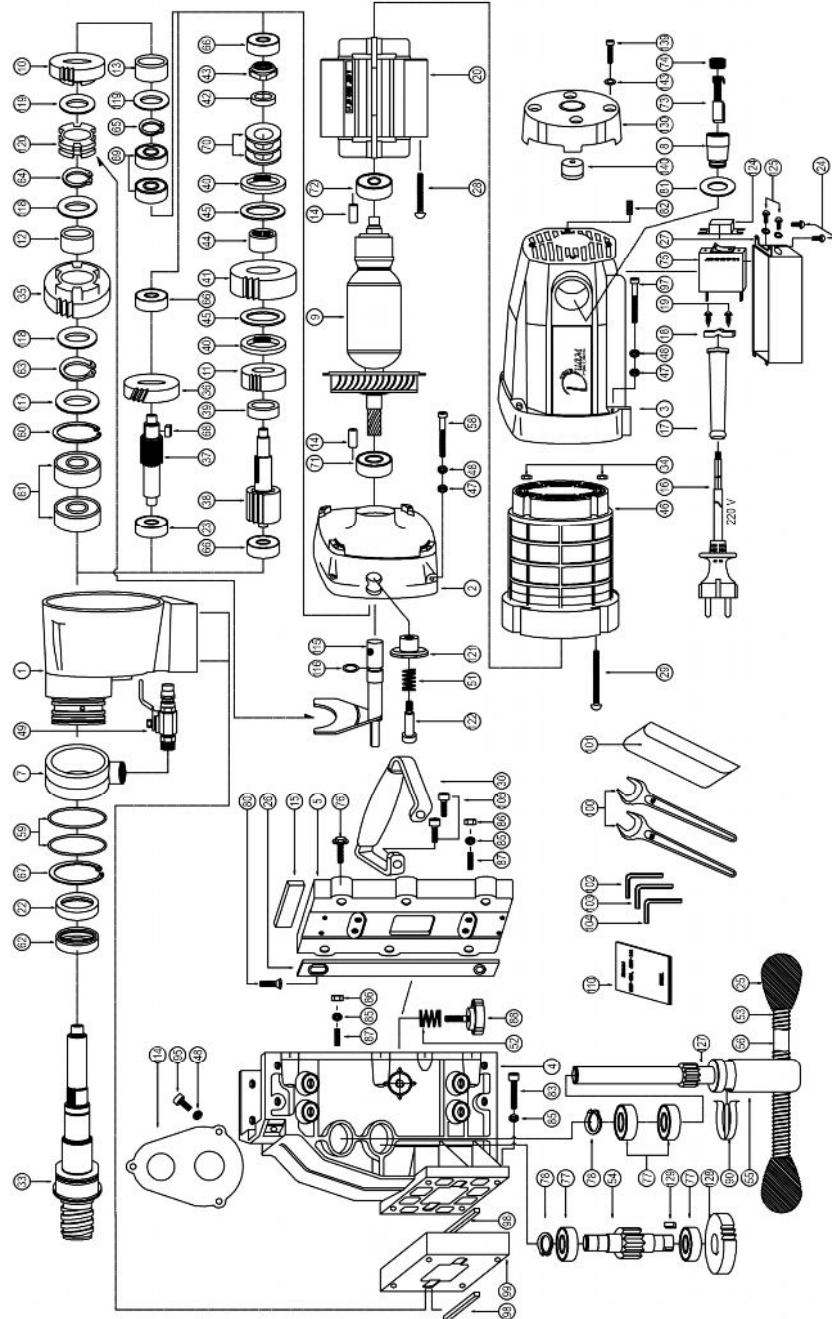
9.1.Продавец гарантирует исправную работу оборудования в течении двенадцати месяцев эксплуатации, если условия эксплуатации соответствовали руководству, сверлильная машина не имеет механических повреждений и следов несанкционированного вмешательства.

9.2.Продавец обязуется в течение гарантийного срока устранять все неисправности, возникшие не по вине потребителя.

9.3.При покупке оборудования убедитесь в наличие штампа продавца, отметки даты выпуска и / или даты продажи, а также отсутствия внешних повреждений.

Поз.	Наименование	Кол.	Поз.	Наименование	Кол.
1	Корпус редуктора	1	52.	Пружина	1
2	Крышка редуктора	1	53.	Пружина	2
3	Корпус эл. двигателя	1	54.	Вал реечного механизма	1
4	Корпус реечного механизма	1	55.	Втулка вала реечного механизма	1
5	Крышка реечного механизма	1	58.	Болт М6х40	4
7	Водяной штуцер	1	56.	Штурвал перемещения реечного механизма	1
8	Щеткодержатель	2	59.	Кольцо	2
9	Ротор	1	60.	Стопорное кольцо D	1
10	Шестерня 59.5x14.5	1	61.	Подшипник 6006 DU	2
11	Шестерня 44.5x12	1	62.	Сальник	1
12	Втулка	1	63.	Стопорное кольцо (А)	1
13	Втулка	1	64.	Стопорное кольцо (В)	1
14	Шпонка	2	65.	Стопорное кольцо (С)	1
15	Пластина	5	66.	Подшипник 6201ZZ	3
16	Вилка эл.шнура	1	67.	Стопорное кольцо (Е)	1
17	Резиновый кожух эл.шнура	1	69.	Подшипник 6002 ZZ	2
18	Хомут кожуха эл.шнура	1	70.	Тарельчатая пружина	3
19	Винт М4х16	2	71.	Подшипник 6202 VV	1
20	Статор	1	72.	Подшипник 6300 VV	1
22	Кольцо	1	73.	Графитовая щетка	2
23	Подшипник 6202 ZZ	1	74.	Крышка щеток	2
24	Винт М4х16	2	75.	Пускатель	1
25	Ручка рычага реечного механизма	2	76.	Болт М8х30	6
26	Прижимная планка	8	77.	Подшипник 6003 ZZ	4
27	Корпус пускателя	1	78.	Стопорное кольцо	2
28	Винт М5х80	2	80.	Винт М4х12	16
29	Винт М5х100	4	81.	Кольцо	2
30	Ручка	1	82.	Винт М5х8	2
33	Шпиндель	1	83.	Болт М8х60	4
34	Гайка М5	2	85.	Шайба - гровер	12
35	Шестерня 77.42x19.5	1	86.	Гайка М8	8
36	Шестерня 57.79x12.5	1	87.	Шпилька М8х25	8
37	Вал шестерни 22.89x115	1	88.	Фиксирующая ручка	1
38	Вал шестерни 26.42x116	1	89.	Болт М5х12	1
39	Бронзографитовая втулка	1	90.	Стопорное кольцо	2
40	Кольцо	2	95.	Болт М6х15	3
41	Шестерня 63.99x14.2	1	97.	Болт М6х45	4
42	Втулка	1	98.	Шпонка	2
43	Гайка	1	100	Рожковый ключ	1
44	Бронзографитовая втулка	1	102	Шестигранник М4	1
45	Фрикционное кольцо	2	103	Шестигранник М5	1
46	Кожух статора	1	104	Шестигранник М6	1
47	Шайба	4	114	Прокладка	1
48	Шайба - гровер	4	115	Рычаг переключения передач	1
49	Кран в сборе	1	116	Кольцо	1
51	Пружина	1	117	Шайба	1

## CSN-355



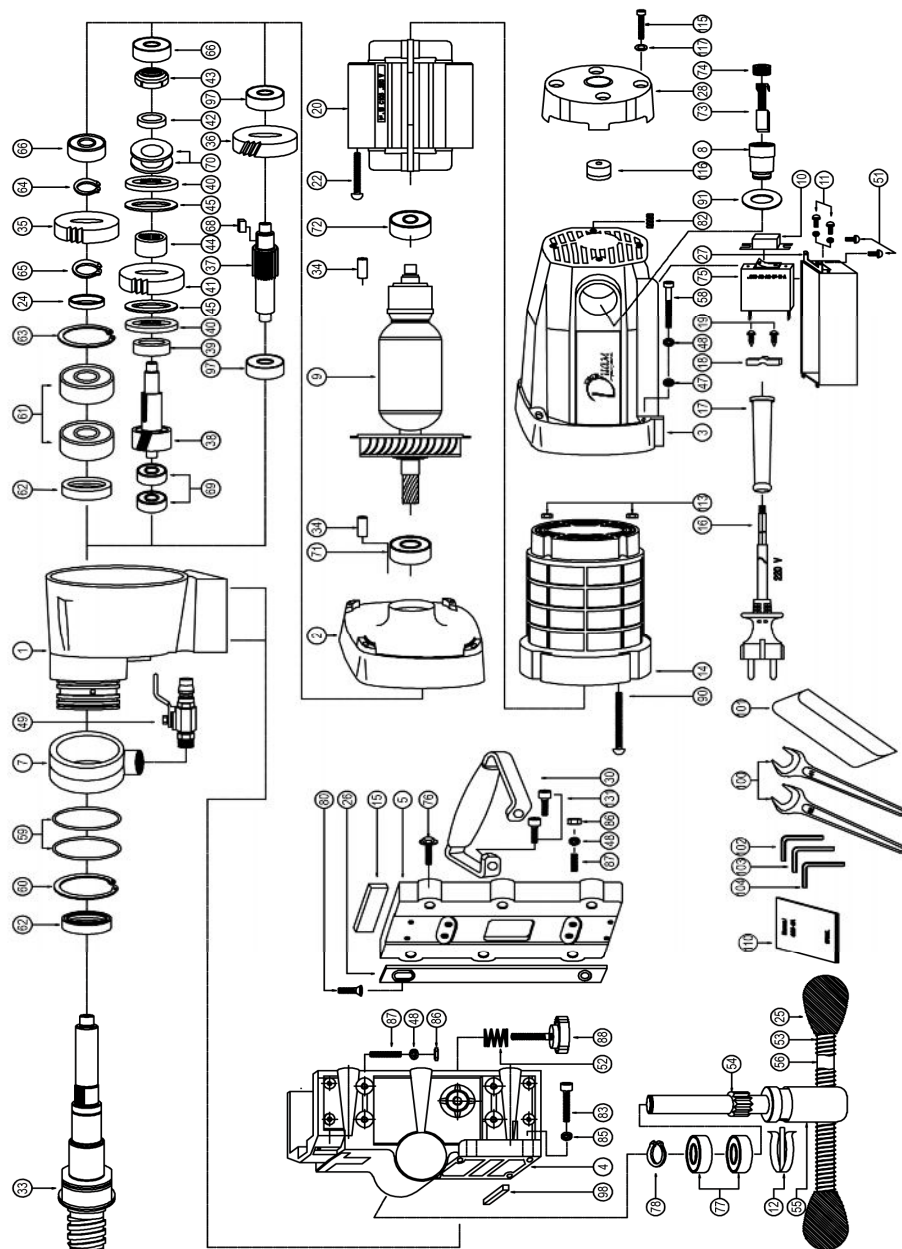
9.4. Гарантийный срок в двенадцать месяцев исчисляется от даты изготовления в случае отсутствия штампа продавца с указанием даты продажи.

9.5. Владелец лишается права проведения бесплатного ремонта и дальнейшего гарантийного обслуживания сверлильной машины при наличии дефектов, возникших в результате нарушения правил эксплуатации, самостоятельного ремонта изделия и несвоевременного проведения регламентных работ по техническому обслуживанию. Гарантия не включает оплату Изготовителем или его уполномоченными сервисными центрами транспортных расходов на доставку оборудования в сервисный центр.

9.6. Проведение гарантийного ремонта осуществляется уполномоченным сервисным центром Изготовителя только при предъявлении изделия в полной обязательной комплектации, в чистом состоянии, с Гарантийным талоном, с оформленной в нем отметкой о продаже, и Актом рекламации.

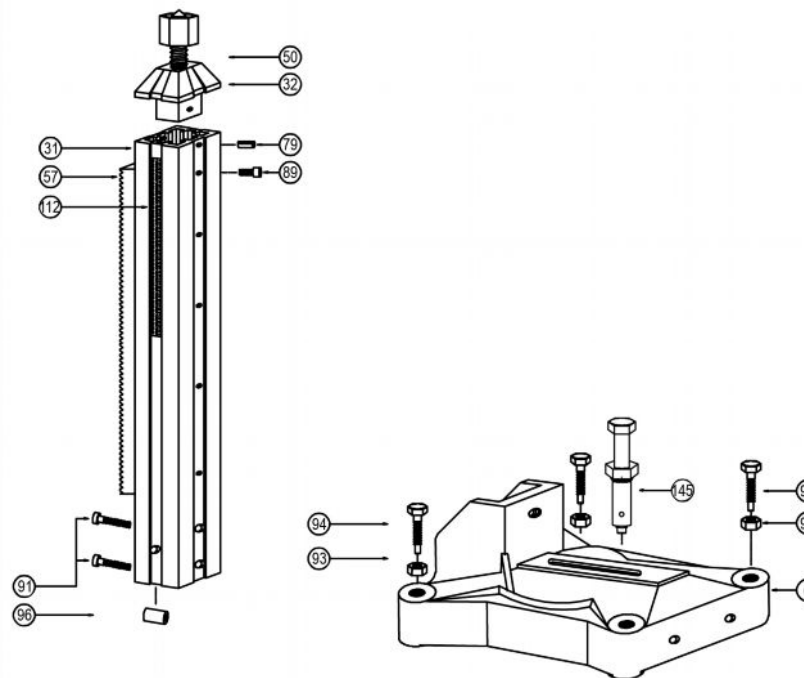
## СПЕЦИФИКАЦИЯ CSN-160

## ПРИЛОЖЕНИЕ



Поз.	Наименование	Кол.	Поз.	Наименование	Кол.
116.	Кольцо	1	125.	Винт М3х10	2
117.	Шайба	1	127.	Вал реечного механизма	1
118.	Шайба	2	128.	Шестерня	1
119.	Шайба	2	129.	Шпонка	1
120.	Муфта переключения передач	1	130.	Задняя крышка корпуса эл. двигателя	1
121.	Ручка переключения скорости	1	139.	Болт М5х20	4
122.	Болт	1	143.	Шайба	4
124.	Защита кнопки пускателя	1			

## Станина

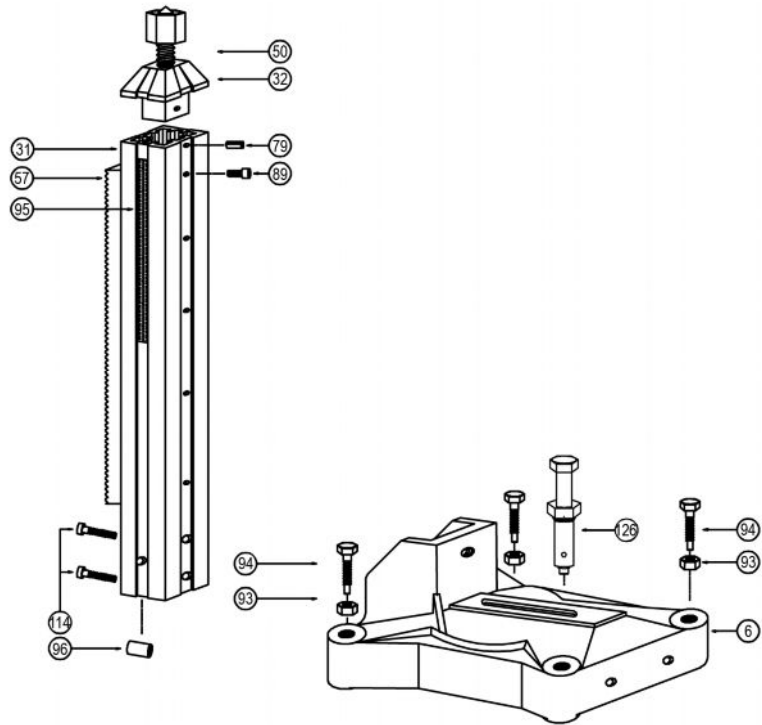


Поз.	Наименование	Кол.	Поз.	Наименование	Кол.
6.	Основание	1	89.	Болт М5х12	1
31.	Направляющая	1	91.	Болт М12х60	2
32.	Крышка направляющей	1	93.	Гайка М12	4
50.	Упорный болт	1	94.	Болт М12х75	4
57.	Зубчатая рейка 16х14.2х650	1	96.	Втулка	2
79.	Штифт	2	112.	Линейка	1

Поз.	Наименование	Кол.	Поз.	Наименование	Кол.
1.	Корпус редуктора	1	52.	Пружина	1
2.	Крышка редуктора	1	53.	Пружина	2
3.	Корпус эл.двигателя	1	54.	Вал реечного механизма	1
4.	Корпус реечного механизма	1	55.	Втулка вала реечного механизма	1
5.	Крышка реечного механизма	1	56.	Штурвал перемещения реечного механизма	1
7.	Водяной штуцер	1	58.	Болт М6х40	4
8.	Щеткодержатель	2	59.	Кольцо	2
9.	Ротор	1	60.	Стопорное кольцо D	1
10.	Шестерня 59.5х14.5	1	61.	Подшипник 6006DU	2
11.	Шестерня 44.5х12	1	62.	Сальник	1
12.	Втулка	1	63.	Стопорное кольцо (А)	1
13.	Втулка	1	64.	Стопорное кольцо (В)	1
14.	Шпонка	2	65.	Стопорное кольцо (С)	1
15.	Пластина	5	66.	Подшипник 6201ZZ	3
16.	Вилка эл.шнура	1	67.	Стопорное кольцо (Е)	1
17.	Резиновый кожух эл.шнура	1	68.	Шпонка	1
18.	Хомут кожуха эл.шнура	1	69.	Подшипник 6002 ZZ	2
19.	Винт М4х16	2	70.	Тарельчатая пружина	3
20.	Статор	1	71.	Подшипник 6202VV	1
22.	Сальник	1	72.	Подшипник 6300VV	1
23.	Подшипник 6202 ZZ	1	73.	Графитовая щетка	2
24.	Винт М4х16	2	74.	Крышка щеток	2
25.	Ручка реечного механизма	2	75.	Пускатель	1
26.	Прижимная пластина	2	76.	Болт М8х30	6
27.	Корпус пускателя	1	77.	Подшипник 6003 ZZ	4
28.	Крепежный винт статора М5х75	2	78.	Стопорное кольцо	2
29.	Крепежный винт статора М5х100	4	80.	Винт 4х12	16
30.	Ручка	1	81.	Кольцо	2
33.	Шпindelь	1	82.	Винт М5х8	2
34.	Гайка М5	2	83.	Болт М8х30	4
35.	Шестерня 77.42х19.5	1	85.	Шайба-гровер	10
36.	Шестерня 46.98х12.5	1	86.	Гайка М8	6
37.	Вал шестерни 22.89х115	1	87.	Болт М8х25	6
38.	Вал шестерни 26.42х116	1	88.	Фиксирующая ручка	1
39.	Бронзографитовая втулка	1	90.	Стопорное кольцо	2
40.	Кольцо 45х4.2	2	92.	Шайба	4
41.	Шестерня 63.99х14.2	1	95.	Болт М6х15	3
42.	Втулка	1	97.	Болт М6х45	4
43.	Гайка	1	98.	Шпонка	1
44.	Бронзографитовая втулка	1	99.	Болт	1
45.	Фрикционное кольцо	2	100.	Рожковый ключ	1
46.	Кожух статора	1	102.	Шестигранник М4	1
47.	Шайба	8	103.	Шестигранник М5	1
48.	Шайба - гровер	11	104.	Шестигранник М6	1
49.	Кран в сборе	1	114.	Прокладка	1
51.	Пружина	1	115.	Рычаг переключения передач	1

Поз.	Наименование	Кол.	Поз.	Наименование	Кол.
1.	Корпус редуктора	1	55.	Втулка вала реечного механизма	1
2.	Крышка редуктора	1	56.	Штурвал перемещения реечного механизма	1
3.	Корпус эл.двигателя	1	58.	Болт М6х40	4
4.	Корпус реечного механизма	1	59.	Кольцо	2
5.	Крышка реечного механизма	1	60.	Стопорное кольцо E	1
7.	Водяной штуцер	1	61.	Подшипник 6005 DU	2
8.	Щеткодержатель	2	62.	Сальник	2
9.	Ротор	1	63.	Стопорное кольцо (D)	1
10.	Защита кнопки пускателя	1	64.	Стопорное кольцо (B)	1
11.	Винт	2	65.	Стопорное кольцо (C)	1
12.	Стопорное кольцо	1	66.	Подшипник 6201ZZ	1
14.	Кожух статора	1	68.	Шпонка	1
15.	Пластина	5	69.	Подшипник 6901 ZZ	2
16.	Вилка эл.шнура	1	70.	Тарельчатая пружина	2
17.	Резиновый кожух эл.шнура	1	71.	Подшипник 6202 VV	1
18.	Хомут кожуха эл. шнура	1	72.	Подшипник 6300 VV	1
19.	Винт М4х16	2	73.	Графитовая щетка	2
20.	Статор	1	74.	Крышка щеток	2
22.	Винт М5х75	2	75.	Пускатель	1
24.	Шайба	1	76.	Болт М8х30	4
25.	Ручка реечного механизма	2	77.	Подшипник 6003 ZZ	2
26.	Прижимная планка	8	78.	Стопорное кольцо	1
27.	Корпус пускателя	1	80.	Винт М4х10	16
28.	Задняя крышка корпуса	1	82.	Болт М5х8	2
30.	Ручка	1	83.	Болт М8х30	4
33.	Шпindelь	1	85.	Сальник	4
34.	Шпонка	2	86.	Гайка М6	8
35.	Шестерня 56.02х20х16	1	87.	Винт М8х25	6
36.	Шестерня 40.22х15х12	1	88.	Фиксирующая ручка	1
37.	Вал шестерни 21.87х89.2	1	90.	Винт М5х100	4
38.	Вал шестерни 26.34х93.2	1	91.	Кольцо	2
39.	Бронзографитовая втулка	1	97.	Подшипник	2
40.	Кольцо 45х4.2	2	98.	Шпонка	1
41.	Шестерня 54.51х14.2	1	100.	Рожковый ключ	1
42.	Втулка	1	101.	Сумка для инструмента	1
43.	Гайка	1	102.	Шестигранник М3	1
44.	Бронзографитовая втулка	1	103.	Шестигранник М5	1
45.	Фрикционное кольцо	2	104.	Шестигранник М6	1
47.	Шайба	4	113.	Гайка М5	2
48.	Шайба-гровер	12	115.	Болт	4
49.	Кран в сборе	1	117.	Шайба	4
51.	Болт	2	123.	Гильза	4
52.	Пружина	1	124.	Болт М5х50	4
53.	Пружина	2	131.	Болт М8х25	2
54.	Вал реечного механизма	1	132.	Болт М12х110	2

## Станина



Поз.	Наименование	Кол.	Поз.	Наименование	Кол.
6.	Основание	1	79.	Штифт	2
31.	Направляющая	1	89.	Болт М5х12	1
32.	Крышка направляющей	1	95.	Линейка	1
50.	Упорный болт	1	96.	Втулка	2
57.	Зубчатая рейка 16х14.2х603	1	114.	Болт М12х60	2

## CSN-254

