

**ВВЕДЕНИЕ**

В данном руководстве описываются конструкция, работа и операции технического обслуживания двигателей Honda GX240K1 GX270 GX340K1-GX390K1. Точное следование этим инструкциям сделает выполняемые работы по техническому обслуживанию более качественными и безопасными.

**ТЕКСТОВАЯ ЧАСТЬ, ИЛЛЮСТРАЦИИ, УКАЗАНИЯ И ТЕХНИЧЕСКИЕ ДАННЫЕ, ВКЛЮЧЕННЫЕ В ЭТУ ПУБЛИКАЦИЮ ИМЕЮТ В СВОЕЙ ОСНОВЕ САМУЮ ПОСЛЕДнюю ИНФОРМАЦИЮ, КОТОРАЯ БЫЛА ДОСТУПНА НА МОМЕНТ ОДОБРЕНИЯ РУКОВОДСТВА К ПЕЧАТИ. КОМПАНИЯ HONDA MOTOR CO., LTD. ОСТАВЛЯЕТ ЗА СОБОЙ ПРАВО ВНОСИТЬ ИЗМЕНЕНИЯ БЕЗ УВЕДОМЛЕНИЯ И ПРИНЯТИЯ НА СЕБЯ КАКИХ БЫ ТО НИ БЫЛО ОБЯЗАТЕЛЬСТВ. НИКАКУЮ ЧАСТЬ ДАННОЙ ПУБЛИКАЦИИ НЕЛЬЗЯ ВОСПРОИЗВОДИТЬ БЕЗ ПИСЬМЕННОГО РАЗРЕШЕНИЯ.**

**HONDA MOTOR CO., LTD.**  
**ОТДЕЛ СЕРВИСНЫХ ПУБЛИКАЦИЙ**

**СОДЕРЖАНИЕ**

<b>ТЕХНИЧЕСКИЕ ХАРАКТЕРИСТИКИ</b>	<b>1</b>
<b>ОБЩИЕ СВЕДЕНИЯ О ТЕХНИЧЕСКОМ ОБСЛУЖИВАНИИ</b>	<b>2</b>
<b>ТЕХНИЧЕСКОЕ ОБСЛУЖИВАНИЕ</b>	<b>3</b>
<b>ВОЗДУШНЫЙ ФИЛЬТР, ГЛУШИТЕЛЬ</b>	<b>4</b>
<b>ВЫТЯЖНОЙ СТАРТЕР, КОЖУХ ВЕНТИЛЯТОРА</b>	<b>5</b>
<b>КАРБЮРАТОР</b>	<b>6</b>
<b>ТОПЛИВНЫЙ БАК, РЫЧАГ ЦЕНТРОБЕЖНОГО РЕГУЛЯТОРА, РЫЧАГ УПРАВЛЕНИЯ</b>	<b>7</b>
<b>МАХОВИК, КАТУШКА ЗАЖИГАНИЯ, СТАРТЕР</b>	<b>8</b>
<b>ГОЛОВКА БЛОКА ЦИЛИНДРА, КЛАПАНЫ</b>	<b>9</b>
<b>КРЫШКА БЛОКА ЦИЛИНДРА, ЦЕНТРОБЕЖНЫЙ РЕГУЛЯТОР</b>	<b>10</b>
<b>КОЛЕНЧАТЫЙ ВАЛ, ПОРШЕНЬ</b>	<b>11</b>
<b>РЕДУКТОР</b>	<b>12</b>
<b>ДОПОЛНИТЕЛЬНОЕ ОБОРУДОВАНИЕ</b>	<b>13</b>

ТЕХНИЧЕСКИЕ ХАРАКТЕРИСТИКИ

ТЕХНИЧЕСКИЕ ХАРАКТЕРИСТИКИ .....	1-2
ГАБАРИТНЫЕ РАЗМЕРЫ И МАССА .....	1-4
ГРАФИКИ ИЗМЕНЕНИЯ ХАРАКТЕРИСТИК .....	1-5
ГАБАРИТНЫЕ ЧЕРТЕЖИ .....	1-7
ГАБАРИТНЫЕ ЧЕРТЕЖИ МЕХАНИЗМА ОТБОРА МОЩНОСТИ .....	1-11
ЭЛЕКТРИЧЕСКИЕ СХЕМЫ .....	1-15

ОБЩИЕ СВЕДЕНИЯ О ТЕХНИЧЕСКОМ ОБСЛУЖИВАНИИ

ОБЩАЯ ТЕХНИКА БЕЗОПАСНОСТИ .....	2-2
ПРАВИЛА ТЕХНИЧЕСКОГО ОБСЛУЖИВАНИЯ .....	2-2
РАСПОЛОЖЕНИЕ ЗАВОДСКОГО НОМЕРА .....	2-2
НОРМАТИВЫ ТЕХНИЧЕСКОГО ОБСЛУЖИВАНИЯ .....	2-3
МОМЕНТЫ ЗАТЯЖКИ .....	2-5
СПЕЦИАЛЬНЫЕ ИНСТРУМЕНТЫ .....	2-6
ВОЗМОЖНЫЕ НЕИСПРАВНОСТИ И СПОСОБЫ ИХ УСТРАНЕНИЯ . . .	2-7
ПЕРИОДИЧНОСТЬ ТЕХНИЧЕСКОГО ОБСЛУЖИВАНИЯ .....	2-12

ТЕХНИЧЕСКОЕ ОБСЛУЖИВАНИЕ

МОТОРНОЕ МАСЛО .....	3-2
МАСЛО ДЛЯ РЕДУКТОРА (только двигателей GX240K1, GX270) .....	3-2
СИГНАЛИЗАЦИЯ ОБ АВАРИЙНОМ ПАДЕНИИ УРОВНЯ МАСЛА .....	3-3
ВОЗДУШНЫЙ ФИЛЬТР .....	3-3
ЗАЗОРЫ В ПРИВОДЕ КЛАПАНОВ .....	3-5
СВЕЧА ЗАЖИГАНИЯ .....	3-6
КАРБЮРАТОР .....	3-6
ЦЕНТРОБЕЖНЫЙ РЕГУЛЯТОР .....	3-7
ТОПЛИВНЫЙ СЕТЧАТЫЙ ФИЛЬТР .....	3-7
ИСКРОГАСИТЕЛЬ (дополнительные заказные узлы) .....	3-8
ТОПЛИВНЫЙ ФИЛЬТР .....	3-8

ВОЗДУШНЫЙ ФИЛЬТР, ГЛУШИТЕЛЬ

ВОЗДУШНЫЙ ФИЛЬТР .....	4-2
ГЛУШИТЕЛЬ .....	4-5

ВЫТЯЖНОЙ СТАРТЕР, КОЖУХ ВЕНТИЛЯТОРА

ВЫТЯЖНОЙ СТАРТЕР .....	5-2
КОЖУХ ВЕНТИЛЯТОРА .....	5-5
БЛОК УПРАВЛЕНИЯ (ПРИ ОСНАЩЕНИИ ЭЛЕКТРОСТАРТЕРОМ) .....	5-6

КАРБИЮРАТОР

КАРБИЮРАТОР .....6-2

ТОПЛИВНЫЙ БАК, РЫЧАГ ЦЕНТРОБЕЖНОГО РЕГУЛЯТОРА,  
ОСНОВАНИЕ РЫЧАГА УПРАВЛЕНИЯ

ТОПЛИВНЫЙ БАК .....7-2

РЫЧАГ РЕГУЛЯТОРА, ОСНОВАНИЕ РЫЧАГА УПРАВЛЕНИЯ .....7-3



МАХОВИК, КАТУШКА ЗАЖИГАНИЯ,  
ЭЛЕКТРОСТАРТЕР

МАХОВИК, КАТУШКА ЗАЖИГАНИЯ, ЭЛЕКТРОСТАРТЕР . . . . .8-2

ГОЛОВКА БЛОКА ЦИЛИНДРА, КЛАПАНЫ

ГОЛОВКА БЛОКА ЦИЛИНДРА, КЛАПАНЫ .....9-2

КРЫШКА БЛОКА ЦИЛИНДРА,  
ЦЕНТРОБЕЖНЫЙ РЕГУЛЯТОР

КРЫШКА БЛОКА ЦИЛИНДРА,  
ЦЕНТРОБЕЖНЫЙ РЕГУЛЯТОР .....10-2

КОЛЕНЧАТЫЙ ВАЛ, ПОРШЕНЬ

КОЛЕНЧАТЫЙ ВАЛ, ПОРШЕНЬ,  
КУЛАЧКОВЫЙ ВАЛ, БАЛАНСИРНЫЙ ВАЛ .....11-2

РЕДУКТОР

РЕДУКТОР L-ТИПА С ПЕРЕДАТОЧНЫМ ЧИСЛОМ 1/2 .....12-2

РЕДУКТОР H-ТИПА С ПЕРЕДАТОЧНЫМ ЧИСЛОМ 1/6 .....12-4

РЕДУКТОР R-ТИПА С ПЕРЕДАТОЧНЫМ ЧИСЛОМ 1/2  
(С ЦЕНТРОБЕЖНЫМ СЦЕПЛЕНИЕМ) .....12-5

ДОПОЛНИТЕЛЬНОЕ ОБОРУДОВАНИЕ

КОМПЛЕКТ КАТУШКИ ПИТАНИЯ СИГНАЛЬНОЙ ЛАМПЫ .....13-2

КОМПЛЕКТ ДИСТАНЦИОННОГО УПРАВЛЕНИЯ  
ДРОССЕЛЬНОЙ ЗАСЛОНКОЙ .....13-3

КОМПЛЕКТ ДИСТАНЦИОННОГО УПРАВЛЕНИЯ  
ВОЗДУШНОЙ ЗАСЛОНКОЙ .....13-3

#### ВВЕДЕНИЕ

В этом дополнении описываются операции технического обслуживания газовых двигателей Honda GX240K1, GX270, GX340K1, GX390K1, работающих на пропане.

Информацию о техническом обслуживании, которая не вошла в данное дополнение, пожалуйста, смотрите в основных руководствах, имеющих каталожные номера 66ZH900 и 66ZH900Z.

**ТЕКСТОВАЯ ЧАСТЬ, ИЛЛЮСТРАЦИИ, УКАЗАНИЯ И ТЕХНИЧЕСКИЕ ДАННЫЕ, ВКЛЮЧЕННЫЕ В ЭТУ ПУБЛИКАЦИЮ ИМЕЮТ В СВОЕЙ ОСНОВЕ САМУЮ ПОСЛЕДнюю ИНФОРМАЦИЮ, КОТОРАЯ БЫЛА ДОСТУПНА НА МОМЕНТ ОДОБРЕНИЯ РУКОВОДСТВА К ПЕЧАТИ. КОМПАНИЯ HONDA MOTOR CO., LTD. ОСТАВЛЯЕТ ЗА СОБОЙ ПРАВО ВНОСИТЬ ИЗМЕНЕНИЯ БЕЗ УВЕДОМЛЕНИЯ И ПРИНЯТИЯ НА СЕБЯ КАКИХ БЫ ТО НИ БЫЛО ОБЯЗАТЕЛЬСТВ. НИКАКУЮ ЧАСТЬ ДАННОЙ ПУБЛИКАЦИИ НЕЛЬЗЯ ВОСПРОИЗВОДИТЬ БЕЗ ПИСЬМЕННОГО РАЗРЕШЕНИЯ.**

HONDA MOTOR CO., LTD.  
ОТДЕЛ СЕРВИСНЫХ ПУБЛИКАЦИЙ

#### СОДЕРЖАНИЕ

<b>ОБЩИЙ ОБЗОР ИЗМЕНЕНИЙ</b>	
<b>ТЕХНИЧЕСКИЕ ХАРАКТЕРИСТИКИ</b>	<b>1</b>
<b>ОБЩИЕ СВЕДЕНИЯ О ТЕХНИЧЕСКОМ ОБСЛУЖИВАНИИ</b>	<b>2</b>
<b>ТЕХНИЧЕСКОЕ ОБСЛУЖИВАНИЕ</b>	<b>3</b>
ВОЗДУШНЫЙ ФИЛЬТР, ГЛУШИТЕЛЬ	4
ПУСКОВОЕ УСТРОЙСТВО, КОЖУХ ВЕНТИЛЯТОРА	5
<b>КАРБЮРАТОР</b>	<b>6</b>
ТОПЛИВНЫЙ БАК, РЫЧАГ ЦЕНТРОБЕЖНОГО РЕГУЛЯТОРА, РЫЧАГ УПРАВЛЕНИЯ	7
МАХОВИК, КАТУШКА ЗАЖИГАНИЯ, СТАРТЕР	8
ГОЛОВКА БЛОКА ЦИЛИНДРА, КЛАПАНЫ	9
КРЫШКА БЛОКА ЦИЛИНДРА, ЦЕНТРОБЕЖНЫЙ РЕГУЛЯТОР	10
КОЛЕНЧАТЫЙ ВАЛ, ПОРШЕНЬ	11
РЕДУКТОР	12
ДОПОЛНИТЕЛЬНОЕ ОБОРУДОВАНИЕ	13

■ Выделены названия разделов, в которых никакие изменения не внесены. Эти разделы не приводятся в данном руководстве.

---

**АЛФАВИТНЫЙ УКАЗАТЕЛЬ**

<b>ОБЩИЙ ОБЗОР ИЗМЕНЕНИЙ</b> .....	<b>1</b>
<b>1. ТЕХНИЧЕСКИЕ ХАРАКТЕРИСТИКИ</b> .....	<b>1-1</b>
1. ТЕХНИЧЕСКИЕ ХАРАКТЕРИСТИКИ .....	1-1
2. ГАБАРИТНЫЕ ЧЕРТЕЖИ .....	1-2
3. ГАБАРИТНЫЕ ЧЕРТЕЖИ МЕХАНИЗМА ОТБОРА МОЩНОСТИ .....	1-2
<b>2. ОБЩИЕ СВЕДЕНИЯ О ТЕХНИЧЕСКОМ ОБСЛУЖИВАНИИ</b> .....	<b>2-1</b>
1. НОРМАТИВЫ ТЕХНИЧЕСКОГО ОБСЛУЖИВАНИЯ .....	2-2
2. ПЕРИОДИЧНОСТЬ ТЕХНИЧЕСКОГО ОБСЛУЖИВАНИЯ .....	2-3
<b>3. ТЕХНИЧЕСКОЕ ОБСЛУЖИВАНИЕ</b> .....	<b>3-1</b>
1. МОТОРНОЕ МАСЛО .....	3-1
<b>6. КАРБЮРАТОР</b> .....	<b>6-1</b>
1. КАРБЮРАТОР .....	6-1



#### ВВЕДЕНИЕ

В этом дополнении описываются операции технического обслуживания двигателей Honda GX240K1, GX270-GX340K1, GX390K1 (комплект кожуха глушителя/основание рычага управления). Информацию о техническом обслуживании, которая не вошла в данное дополнение, пожалуйста, смотрите в основном руководстве, имеющем каталожный номер 66ZH900.

HONDA MOTOR CO., LTD.

**ТЕКСТОВАЯ ЧАСТЬ, ИЛЛЮСТРАЦИИ, УКАЗАНИЯ И ТЕХНИЧЕСКИЕ ДАННЫЕ, ВКЛЮЧЕННЫЕ В ЭТУ ПУБЛИКАЦИЮ ИМЕЮТ В СВОЕЙ ОСНОВЕ САМУЮ ПОСЛЕДнюю ИНФОРМАЦИЮ, КОТОРАЯ БЫЛА ДОСТУПНА НА МОМЕНТ ОДОБРЕНИЯ РУКОВОДСТВА К ПЕЧАТИ. КОМПАНИЯ HONDA MOTOR CO., LTD. ОСТАВЛЯЕТ ЗА СОБОЙ ПРАВО ВНОСИТЬ ИЗМЕНЕНИЯ БЕЗ УВЕДОМЛЕНИЯ И ПРИНЯТИЯ НА СЕБЯ КАКИХ БЫ ТО НИ БЫЛО ОБЯЗАТЕЛЬСТВ. НИКАКУЮ ЧАСТЬ ДАННОЙ ПУБЛИКАЦИИ НЕЛЬЗЯ ВОСПРОИЗВОДИТЬ БЕЗ ПИСЬМЕННОГО РАЗРЕШЕНИЯ.**

ОТДЕЛ СЕРВИСНЫХ ПУБЛИКАЦИЙ

#### СОДЕРЖАНИЕ

<b>ОБЩИЙ ОБЗОР ИЗМЕНЕНИЙ</b>	
ТЕХНИЧЕСКИЕ ХАРАКТЕРИСТИКИ	1
ОБЩИЕ СВЕДЕНИЯ О ТЕХНИЧЕСКОМ ОБСЛУЖИВАНИИ	2
ТЕХНИЧЕСКОЕ ОБСЛУЖИВАНИЕ	3
<b>ВОЗДУШНЫЙ ФИЛЬТР, ГЛУШИТЕЛЬ</b>	<b>4</b>
ПУСКОВОУ УСТРОЙСТВО, КОЖУХ ВЕНТИЛЯТОРА	5
КАРБЮРАТОР	6
<b>ТОПЛИВНЫЙ БАК, РЫЧАГ ЦЕНТРОБЕЖНОГО РЕГУЛЯТОРА, РЫЧАГ УПРАВЛЕНИЯ</b>	<b>7</b>
МАХОВИК, КАТУШКА ЗАЖИГАНИЯ, СТАРТЕР	8
ГОЛОВКА БЛОКА ЦИЛИНДРА, КЛАПАНЫ	9
КРЫШКА БЛОКА ЦИЛИНДРА, ЦЕНТРОБЕЖНЫЙ РЕГУЛЯТОР	10
КОЛЕНЧАТЫЙ ВАЛ, ПОРШЕНЬ	11
РЕДУКТОР	12
ДОПОЛНИТЕЛЬНОЕ ОБОРУДОВАНИЕ	13

■ Выделены названия разделов, в которых никакие изменения не внесены. Эти разделы не приводятся в данном руководстве.

АЛФАВИТНЫЙ УКАЗАТЕЛЬ

ОБЩИЙ ОБЗОР ИЗМЕНЕНИЙ .....	1
4. ВОЗДУШНЫЙ ФИЛЬТР, ГЛУШИТЕЛЬ .....	4-1
1. ГЛУШИТЕЛЬ .....	4-1
7. ТОПЛИВНЫЙ БАК, РЫЧАГ ЦЕНТРОБЕЖНОГО РЕГУЛЯТОРА, ОСНОВАНИЕ РЫЧАГА УПРАВЛЕНИЯ .....	7-1
1. ОСНОВАНИЕ РЫЧАГА УПРАВЛЕНИЯ .....	7-1

**ТЕХНИЧЕСКИЕ ХАРАКТЕРИСТИКИ**

Модель		GX240K1	GX270
Тип		4-тактный, верхнеклапанный, одноцилиндровый с наклоном блока 25°	
Рабочий объем		242 см <sup>3</sup> (14,8 куб. дюйма)	270 см <sup>3</sup> (16,5 куб. дюйма)
Диаметр цилиндра и ход поршня		73 x 58 мм (2,9 x 2,3 дюйма)	77 x 58 мм (3,0 x 2,3 дюйма)
Максимальная мощность		6,0 кВт (8,0 л.с.)/ 3600 мин <sup>-1</sup> (об/мин)	6,7 кВт (9,0 л.с.)/ 3600 мин <sup>-1</sup> (об/мин)
Максимальный крутящий момент	На коленчатом валу без редуктора	17 Нм (1,7 кгсм, 12 фунт-сила фут)/ 2500 мин <sup>-1</sup> (об/мин)	19,5 Нм (3,4 кгсм, 14 фунт-сила фут)/ 2500 мин <sup>-1</sup> (об/мин)
	На выходном валу редуктора с передаточным числом 1/2	34 Нм (3,4 кгсм, 25 фунт-сила фут)/ 1250 мин <sup>-1</sup> (об/мин)	39 Нм (3,9 кгсм, 28 фунт-сила фут)/ 1250 мин <sup>-1</sup> (об/мин)
	На выходном валу редуктора с передаточным числом 1/2 *2	34 Нм (3,4 кгсм, 25 фунт-сила фут)/ 1250 мин <sup>-1</sup> (об/мин)	39 Нм (3,9 кгсм, 28 фунт-сила фут)/ 1250 мин <sup>-1</sup> (об/мин)
	На выходном валу редуктора с передаточным числом 1/6	102 Нм (10,2 кгсм, 74 фунт-сила фут)/ 420 мин <sup>-1</sup> (об/мин)	117 Нм (11,7 кгс м, 85 фунт-сила фут)/ 420 мин <sup>-1</sup> (об/мин)
Степень сжатия		8,2	
Расход топлива		313 г/кВт ч (230 г/л.с. ч, 0,51 фунта/л.с. ч)	
Система охлаждения		Принудительная воздушная	
Система зажигания		Система зажигания с транзисторным магнето	
Угол опережения зажигания		20° до ВМТ (постоянный)	
Свеча зажигания		BP6ES (NGK), W20EP-U (ND*1) BPR6ES (NGK), W20EPR-U (ND*1)	
Карбюратор		С горизонтальным потоком воздуха, дроссельной заслонкой	
Воздушный фильтр		Двухэлементного типа Одноэлементного типа С масляной ванной Циклонного типа	
Система смазывания		Разбрызгиванием	
Заправочная емкость системы смазывания		1,1 л (1,16 кварты США, 0,97 Британской кварты)	
Система пуска		Пусковое устройство или электрический стартер	
Система остановки		Замыкание на массу первичной цепи зажигания	
Применяемое топливо		Бензин Regular (октановое число 86: предпочтителен неэтилированный)	
Заправочная емкость топливного бака		6,0 л (1,59 галлона США, 1,32 Британского галлона)	
Заправочная емкость системы смазывания редуктора	редуктор, перед. ч. 1/2 *2	0,3 л (0,32 кварты США, 0,26 Британской кварты)	
	редуктор, перед. ч. 1/2 и 1/6	Смазывание маслом двигателя	
Тип сцепления	редуктор, перед. ч. 1/2	Центробежное	
Включение сцепления	редуктор, перед. ч. 1/2	1800 мин <sup>-1</sup> (об/мин)	
Блокировка сцепления	редуктор, перед. ч. 1/2	2200 мин <sup>-1</sup> (об/мин)	
Направление вращения выходного вала механизма отбора мощности		Против часовой стрелки (со стороны механизма отбора мощности)	

\*1: NIPPONDENSO CO., LTD.

\*2: Центробежное сцепление

# HONDA

**GX240K1 · GX270 · GX340K1 · GX390K1**

Модель		GX340K1	GX390K1
Тип		4-тактный, верхнеклапанный, одноцилиндровый с наклоном блока 25°	
Рабочий объем		337 см <sup>3</sup> (20,6 куб. дюйма)	389 см <sup>3</sup> (23,7 куб. дюйма)
Диаметр цилиндра и ход поршня		82 x 64 мм (3,2 x 2,5 дюйма)	88 x 64 мм (3,5 x 2,5 дюйма)
Максимальная мощность		8,2 кВт (11,0 л.с.)/ 3600 мин-1 (об/мин)	10,0 кВт (13,0 л.с.)/ 3600 мин-1 (об/мин)
Максимальный крутящий момент	На коленчатом валу без редуктора	24 Нм (3,4 кгсм, 17 фунт-сила фут)/ 2500 мин-1 (об/мин)	27 Нм (2,7 кгсм, 20 фунт-сила фут)/ 2500 мин-1 (об/мин)
	На выходном валу редуктора с передаточным числом 1/2	48 Нм (4,8 кгсм, 104 фунт-сила фут)/1250 мин-1 (об/мин)	54 Нм (5,4 кгсм, 39 фунт-сила фут)/ 1250 мин-1 (об/мин)
	На выходном валу редуктора с передаточным числом 1/6	144 Нм (14,4 кгсм, 104 фунт-сила фут)/ 420 мин-1 (об/мин)	162 Нм (16,2 кгсм, 117 фунт-сила фут)/ 420 мин-1 (об/мин)
Степень сжатия		8,0	
Расход топлива		313 г/кВт ч (230 г/л.с. ч, 0,51 фунта/л.с. ч)	
Система охлаждения		Принудительная воздушная	
Система зажигания		Система зажигания с транзисторным магнето	
Угол опережения зажигания		20° до ВМТ (постоянный)	
Свеча зажигания		BP6ES (NGK), W20EP-U (ND*1) BPR6ES (NGK), W20EPR-U (ND*1)	
Карбюратор		С горизонтальным потоком воздуха, дроссельной заслонкой	
Воздушный фильтр		Двухэлементный С масляной ванной Циклонного типа	
Система смазывания		Разбрызгиванием	
Заправочная емкость системы смазывания		1,1 л (1,16 кварты США, 0,97 Британской кварты)	
Система пуска		Пусковое устройство или электрический стартер	
Система остановки		На массу первичной цепи системы зажигания	
Применяемое топливо		Бензин Regular (октановое число 86: предпочтителен неэтилированный)	
Заправочный объем топливного бака		6,5 л (1,72 галлона США, 1,43 Британского галлона)	
Заправочная емкость системы смазывания редуктора	редуктор с перед. ч. 1/2, 1/6	Смазывание маслом двигателя	
Направление вращения выходного вала механизма отбора мощности		Против часовой стрелки (со стороны механизма отбора мощности)	

\*1: NIPPONDENSO CO., LTD.

**ГАБАРИТНЫЕ РАЗМЕРЫ И МАССА**

**GX240K1/GX270**

Для моделей с балансирным валом необходимо прибавить 0,9 кг (1,98 фунта).

*Тип	S	Q	L (редуктор с перед ч. 1/2)	R (редуктор с перед ч. 1/2 и центробежным сцеплением)	H (редуктор с перед ч. 1/6)	W	P	V
Пункты								
Длина мм (дюймы)	355 (14,0)	380 (15,0)	405 (15,9)	440 (17,3)	425 (16,7)	370 (14,6)	380 (15,0)	400 (15,7)
Ширина мм (дюймы)	430 (16,9)	430 (16,9)	430 (16,9)	430 (16,9)	430 (16,9)	430 (16,9)	430 (16,9)	430 (16,9)
Высота мм (дюймы)	410 (16,1)	410 (16,1)	410 (16,1)	410 (16,1)	410 (16,1)	410 (16,1)	410 (16,1)	410 (16,1)
Сухая масса кг (фунт)	25 (55,1)	25 (55,1)	26,5 (58,4)	30 (66,1)	26,5 (58,4)	25 (55,1)	25 (55,1)	25 (55,1)
Масса в рабочем состоянии кг (фунт)	30 (66,1)	30 (66,1)	31,5 (69,4)	35 (77,2)	31,5 (69,4)	30 (66,1)	30 (66,1)	30 (66,1)

**GX340K1/GX390K1**

Для моделей с балансирным валом необходимо прибавить 0,9 кг (1,98 фунта).

*Тип	S	Q	P	L (редуктор с перед ч. 1/2, Ø 25)	V	Y	B (редуктор с перед ч. 1/2, Ø 30)	H (редуктор с перед ч. 1/6)
Пункты								
Длина мм (дюймы)	380 (15,0)	405 (15,9)	405 (15,9)	440 (17,3)	425 (16,7)	380 (15,0)	440 (17,3)	452 (17,8)
Ширина мм (дюймы)	450 (17,7)	450 (17,7)	450 (17,7)	450 (17,7)	450 (17,7)	450 (17,7)	450 (17,7)	450 (17,7)
Высота мм (дюймы)	443 (17,4)	443 (17,4)	443 (17,4)	443 (17,4)	443 (17,4)	443 (17,4)	443 (17,4)	443 (17,4)
Сухая масса кг (фунт)	31 (68,3)	31 (68,3)	31 (68,3)	35 (77,2)	31 (68,3)	31 (68,3)	31 (68,3)	35 (77,2)
Масса в рабочем состоянии кг (фунт)	37 (81,6)	37 (81,6)	37 (81,6)	41 (90,4)	37 (81,6)	37 (81,6)	37 (81,6)	41 (90,4)

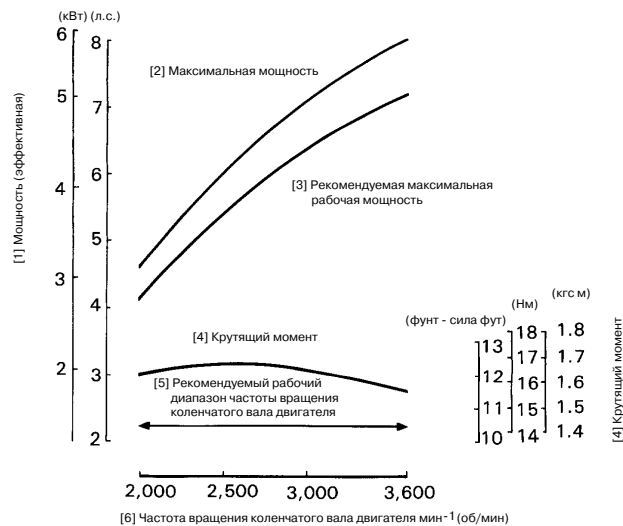
\*: Смотрите на стр. 2-2 модель двигателя и тип расположения.

**ГРАФИКИ ИЗМЕНЕНИЯ ХАРАКТЕРИСТИК**

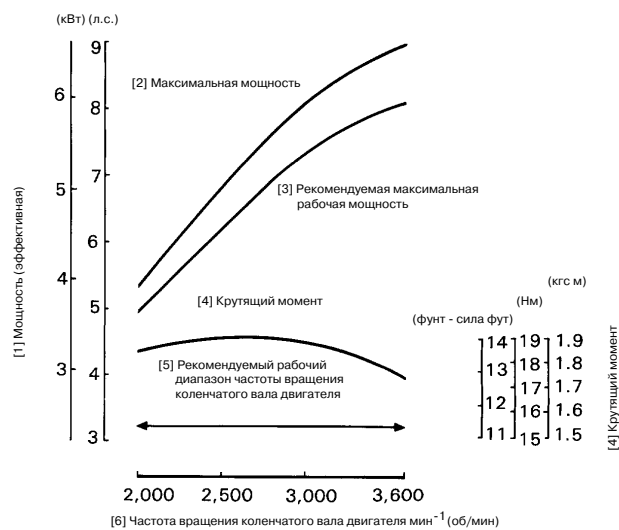
Контрольные испытания были проведены в соответствии со стандартом SAE № J607a. Графики изменения мощности соответствуют стандартно принятому атмосферному давлению на уровне моря, составляющему 29,92 дюйма (760 мм) ртутного столба при температуре 60 °F (15,6 °C). Графики изменения мощности соответствуют стандартным контрольным испытаниям двигателя, оснащенного штатным воздушным фильтром, глушителем и другими энергопотребляющими узлами. Выходная мощность снижается на 3,5% через каждые 1000 футов (305 м) подъема над уровнем моря и на 1% через каждые 10 °F (5,6 °C) превышения стандартно принятой температуры 60 °F (15,6 °C). После отправки с завода-изготовителя выпущенные двигатели будут развивать мощность, не превышающую 90% значения номинальной максимальной мощности. После приработки двигателя будут развивать мощность, не превышающую 95% значения номинальной максимальной мощности. При практической эксплуатации нагрузка тормозным моментом и частота вращения коленчатого вала двигателя не должны превышать значений кривой рекомендуемой максимальной рабочей мощности. В случае непрерывной работы рабочая мощность двигателя не должна превышать 85% значения номинальной максимальной мощности.

\* двигатели без редуктора.

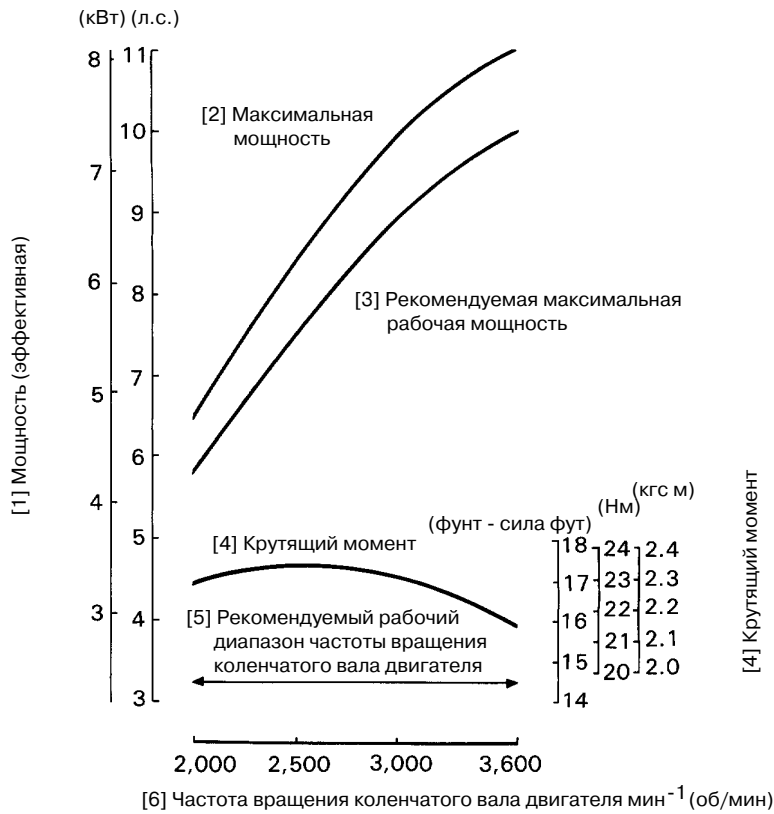
**GX240K1**



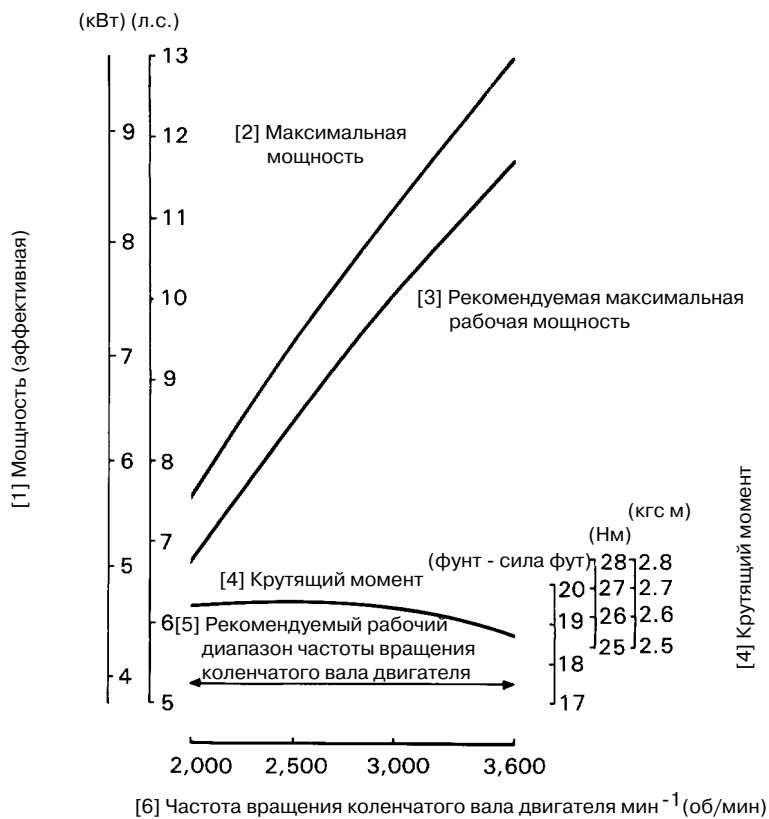
**GX340K1**



**GX340K1**



**GX390K1**

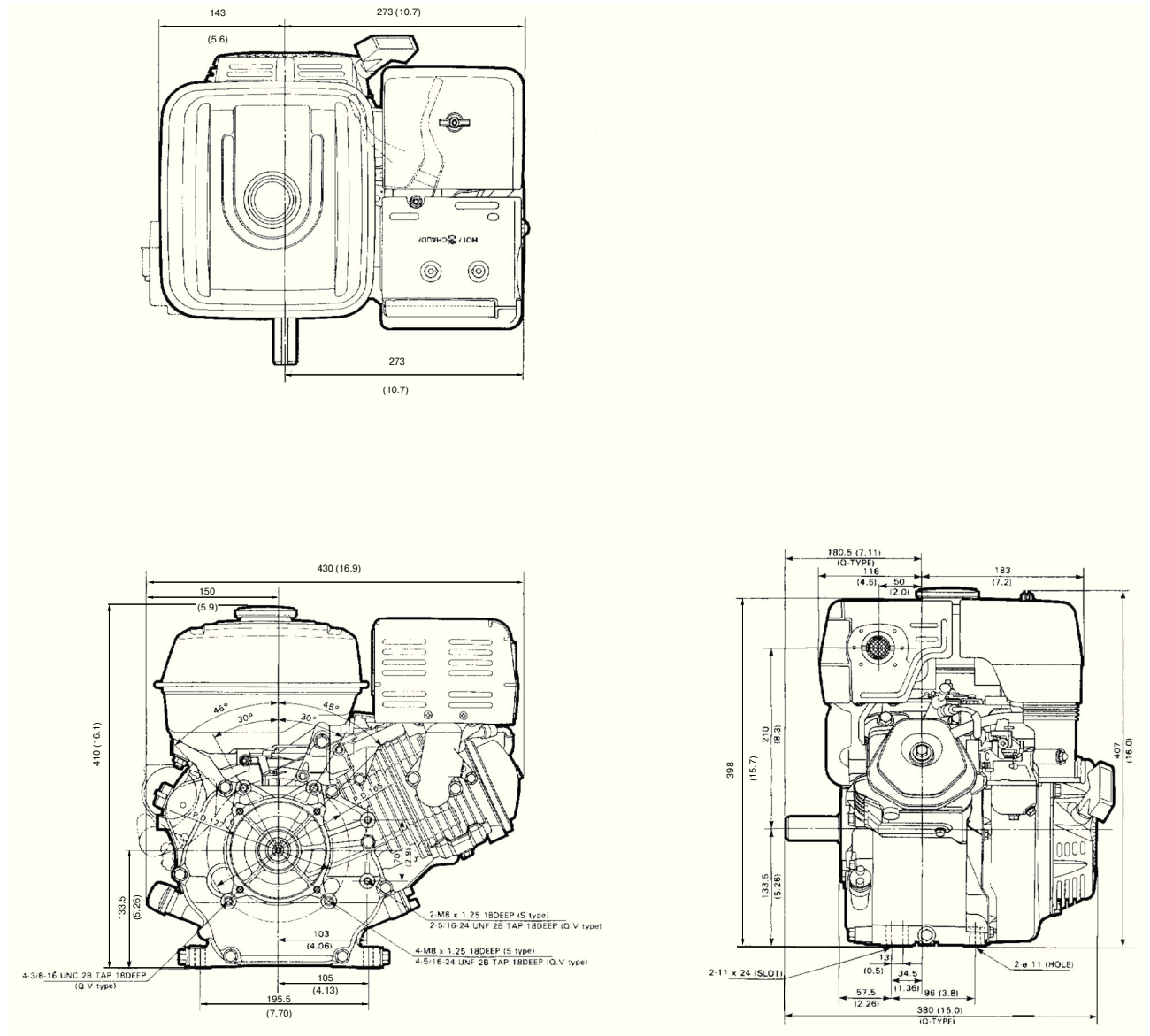


# HONDA

GX240K1 · GX270 ·  
GX340K1 · GX390K1

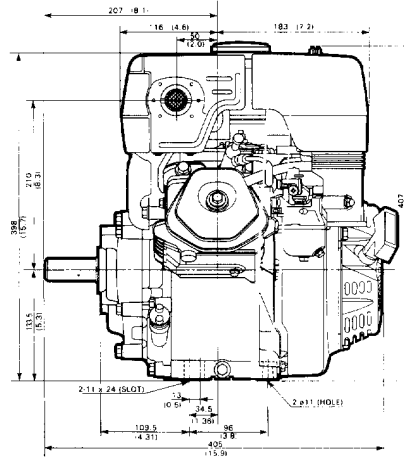
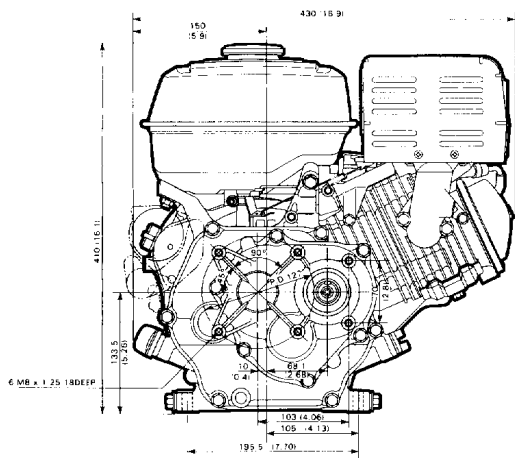
## ГАБАРИТНЫЕ ЧЕРТЕЖИ

### GX240K1, GX270

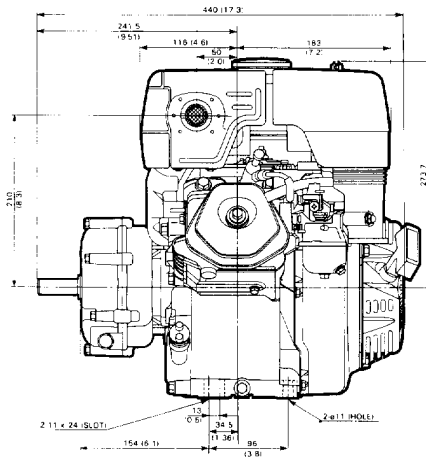
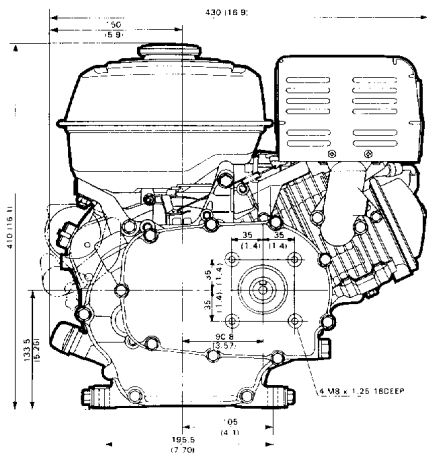




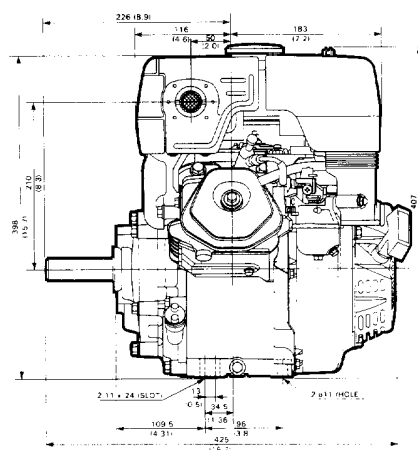
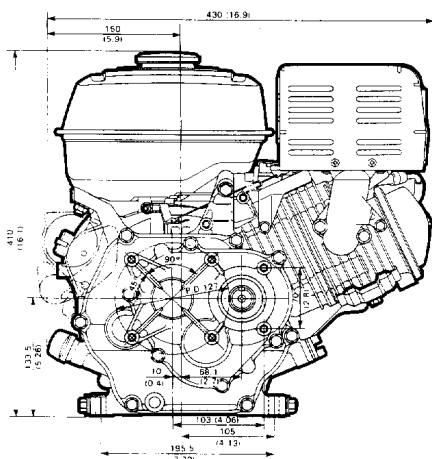
< с редуктором с перед. числом 1/2 >



< с редуктором с перед. ч. 1/2 и центробежным сцеплением >

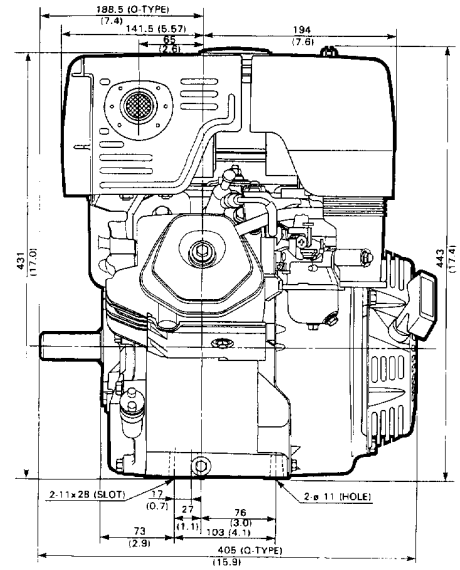
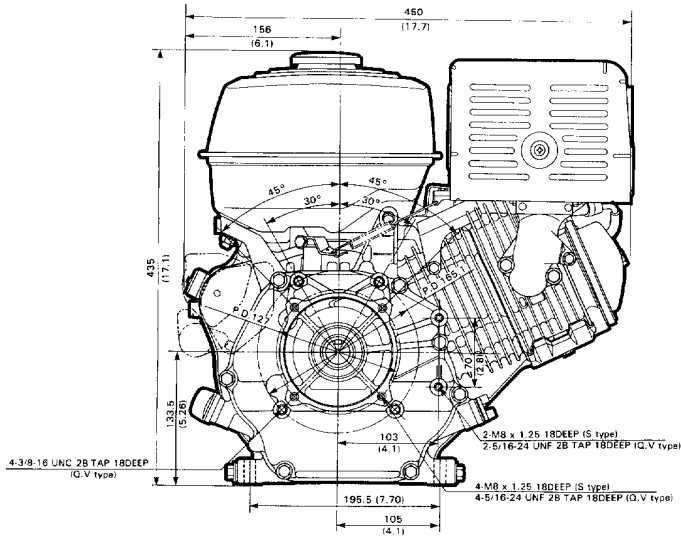
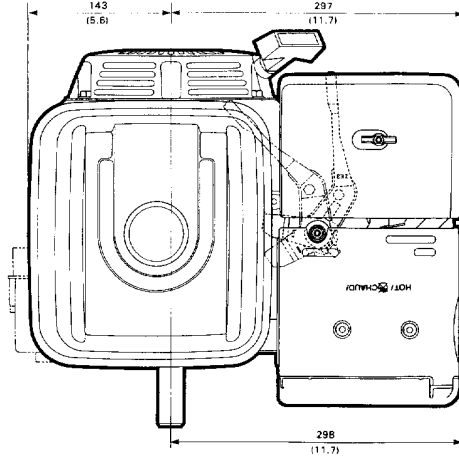


< с редуктором с перед. числом 1/6 >

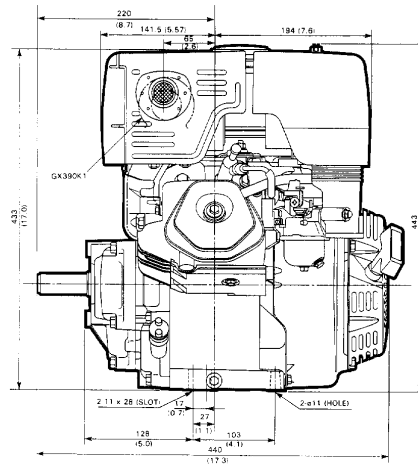
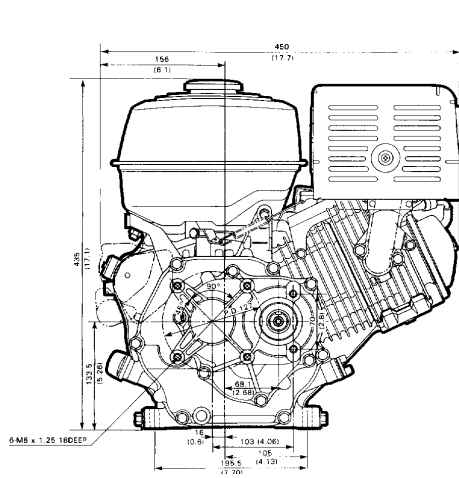


**HONDA**  
**GX240K1·GX270·**  
**GX340K1·GX390K1**

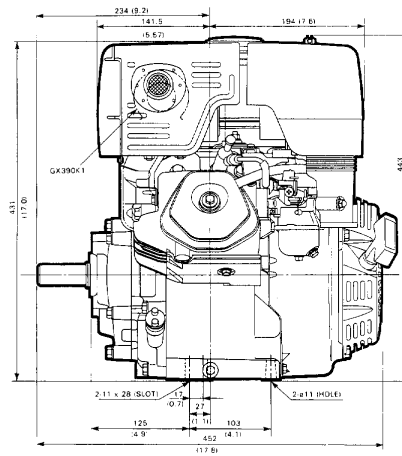
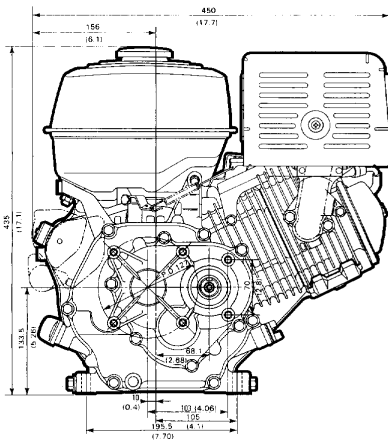
**GX340K1, GX390K1**



< с редуктором с перед. числом 1/2 >



< с редуктором с перед. числом 1/6 >

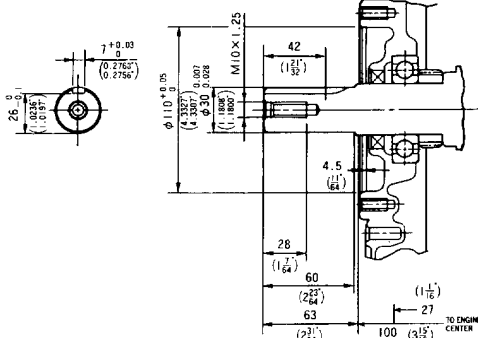
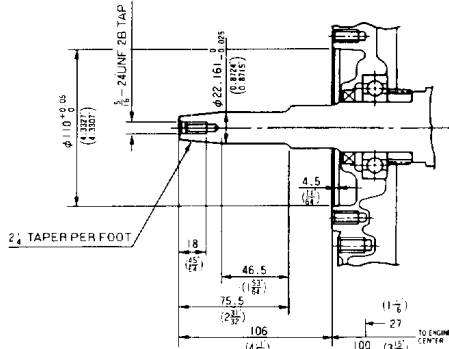
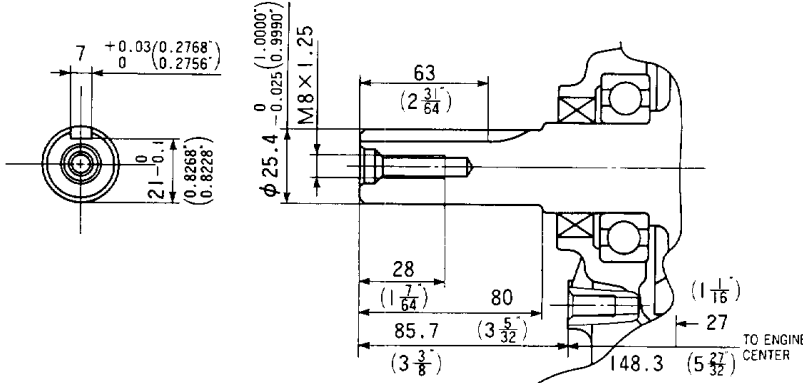
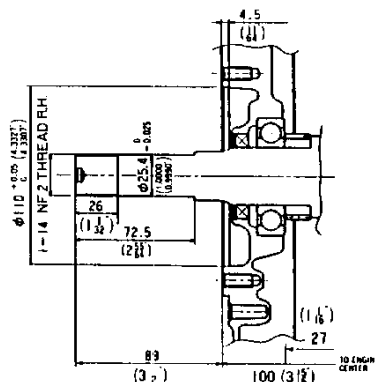


ГАБАРИТНЫЕ ЧЕРТЕЖИ ВЫХОДНОГО ВАЛА

Типы	GX240K1, GX270
<p><b>S</b>  Шпоночный цилиндрический  выходной вал (мм)</p>	
<p><b>Q</b>  Шпоночный цилиндрический  выходной вал (дюймы)</p>	
<p><b>L</b>  Шпоночный цилиндрический  выходной вал (мм)</p>	
<p><b>R</b>  Шпоночный цилиндрический  выходной вал (мм)</p>	

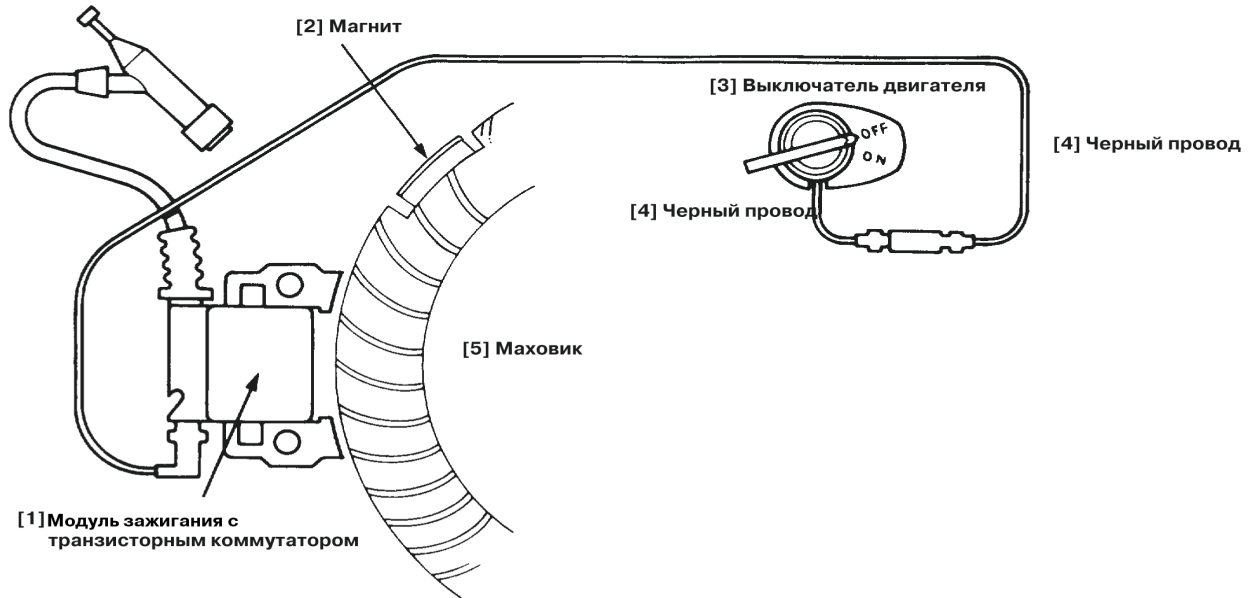
Типы	GX240K1, GX270
<p><b>H</b>  <b>Шпоночный цилиндрический выходной вал (дюймы)</b></p>	
<p><b>W</b>  <b>Цилиндрический выходной вал с резьбовым концом</b></p>	
<p><b>P</b>  <b>Цилиндрический выходной вал с резьбовым концом</b></p>	
<p><b>V</b>  <b>Конический выходной вал (дюймы)</b></p>	

Типы	GX340K1, GX390K1
<p><b>S</b>  Шпоночный цилиндрический  выходной вал (мм)</p>	
<p><b>Q</b>  Шпоночный цилиндрический  выходной вал (дюймы)</p>	
<p><b>L</b>  Шпоночный цилиндрический  выходной вал (мм)</p>	
<p><b>B</b>  Шпоночный цилиндрический  выходной вал (мм)</p>	

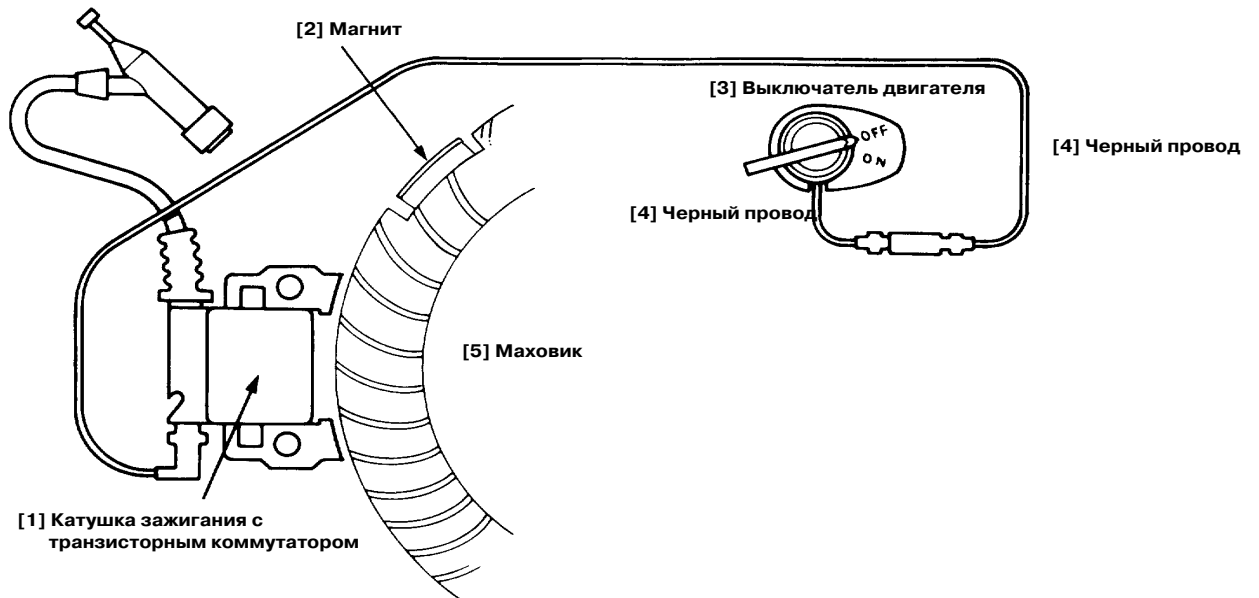
Типы	GX340K1, GX390K1
<p><b>Y</b>  <b>Шпоночный цилиндрический выходной вал (мм)</b></p>	
<p><b>V</b>  <b>Конический выходной вал (дюймы)</b></p>	
<p><b>H</b>  <b>Шпоночный цилиндрический выходной вал (дюймы)</b></p>	
<p><b>P</b>  <b>Цилиндрический выходной вал с резьбовым концом</b></p>	

ЭЛЕКТРИЧЕСКИЕ СХЕМЫ

<Без электрического стартера и сигнализации об аварийном падении уровня масла>

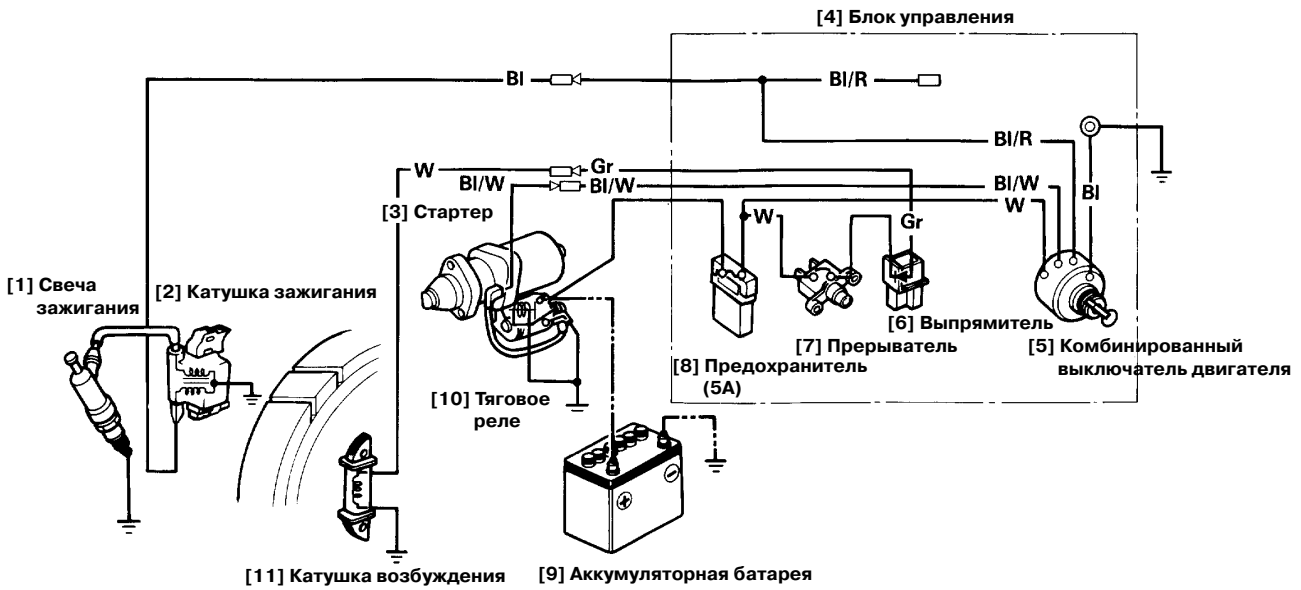


<Без электрического стартера/ с сигнализацией об аварийном падении уровня масла>

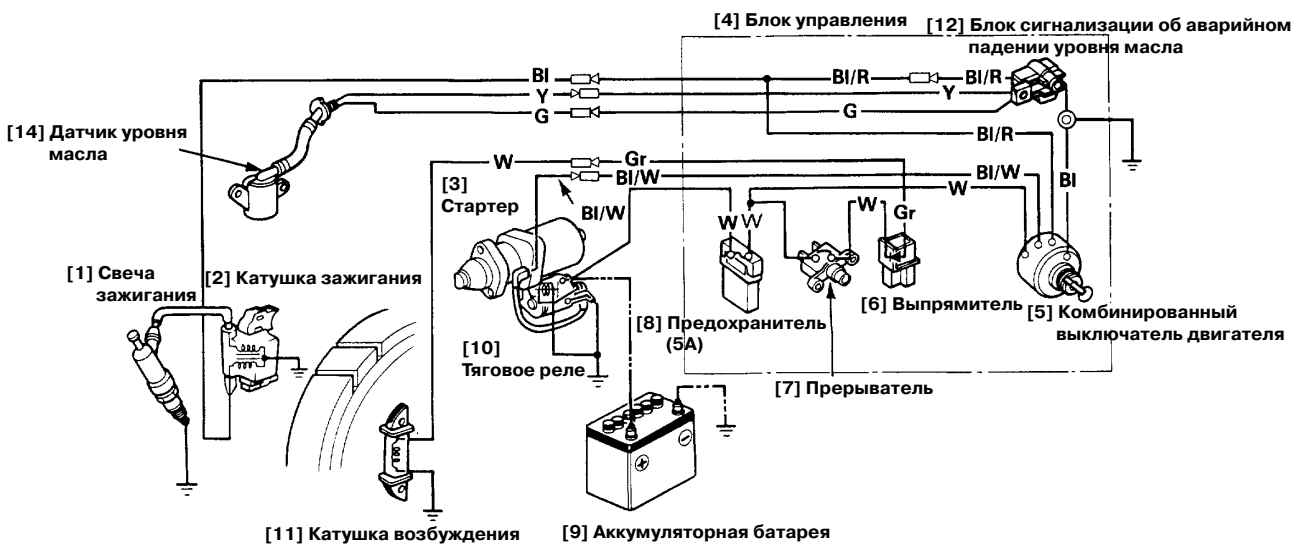




<С электрическим стартером/ без сигнализации об аварийном падении уровня масла>



<С электрическим стартером и сигнализацией об аварийном падении уровня масла>



[13] Замыкание цепей комбинированным выключателем двигателя

BI	Черный	Br	Коричневый
Y	Желтый	O	Оранжевый
Bu	Синий	Lb	Голубой
G	Зеленый	Lg	Салатовый
R	Красный	P	Розовый
W	Белый	Gr	Серый

	IG	E	BAT	ST
Цвет провода	B/R	BI	W	BI/W
OFF (ВЫКЛ)	○—○			
ON (ВКЛ)				
ПУСК ДВИГАТЕЛЯ (СТАРТЕР)			○—○	

**HONDA**  
GX240K1·GX270·  
GX340K1·GX390K1

---

ДЛЯ ЗАМЕТОК

---

## ОБЩАЯ ТЕХНИКА БЕЗОПАСНОСТИ

Обратите внимание на эти символы и их значение:

### **⚠ ПРЕДУПРЕЖДЕНИЕ**

Обозначает высокую вероятность серьезного травмирования или гибели людей в случае нарушения инструкций.

### **ПРЕДОСТЕРЕЖЕНИЕ:**

Указывает на вероятность травмирования людей либо повреждения оборудования в случае нарушения инструкций.

### **⚠ ПРЕДУПРЕЖДЕНИЕ**

- Перед началом технического обслуживания остановите двигатель, отсоедините наконечник высоковольтного провода от свечи зажигания, выньте ключ из выключателя двигателя.
- Если двигатель должен работать при выполнении некоторых работ, то прежде убедитесь в наличии хорошей вентиляции возле него. Никогда не включайте двигатель в закрытых помещениях, так как выхлопные газы содержат ядовитую окись углерода.
- Бензин является легковоспламеняющимся веществом и при определенных условиях взрывоопасен. Запрещается курить, пользоваться открытым пламенем или вносить искрящие предметы в рабочую зону.

### **ПРЕДОСТЕРЕЖЕНИЕ**

- Держитесь подальше от вращающихся и горячих частей, высоковольтных проводов работающего двигателя.

## ПРАВИЛА ТЕХНИЧЕСКОГО ОБСЛУЖИВАНИЯ

1. Применяйте оригинальные или рекомендуемые компанией Honda запасные части, смазочные материалы или их равноценные заменители. Детали, которые не отвечают техническим требованиям компании Honda, могут повредить двигатель.
2. Используйте специальные инструменты, предназначенные для двигателя.
3. Устанавливайте новые прокладки, уплотнительные кольца и так далее после каждой разборки.
4. При затяжке болтов и гаек начинайте с болтов большого диаметра или внутренних и затягивайте до заданного момента затяжки в диагональной последовательности, если другая не указана.
5. Очищайте детали в мощном растворе при разборке. Смазывайте маслом трущиеся поверхности перед сборкой.
6. После сборки проверяйте правильность установки и работы всех частей.
7. Большинство винтов, используемых на данной установке являются саморезными. Будьте осторожны, так как перекус или перетяжка этих винтов приведет к срыву резьбы в отверстиях и разрушению отверстий.
8. Применяйте только инструменты с метрической резьбой при техническом обслуживании данной установки. Болты, гайки и винты не взаимозаменяемы с крепежными деталями с неметрической резьбой. Применение непригодных инструментов и крепежных деталей приведет к повреждению двигателя.
9. Следуйте рекомендациям, указываемым этими символами, когда они применяются:



: Смазать



: Использовать специальный инструмент



: Нанесите смазку

O x O (O): Указывает тип, длину и число используемых фланцевых болтов.

## РАСПОЛОЖЕНИЕ ЗАВОДСКОГО НОМЕРА

Серийный номер, обозначение типа и варианта двигателя наносятся на поверхности картера. Смотрите на них при заказе запасных частей или запросах по техническим вопросам.



**НОРМАТИВЫ ТЕХНИЧЕСКОГО ОБСЛУЖИВАНИЯ**

Часть	Параметр	GX240K1		GX270		
		Номинальные значения	Предельно допустимые в эксплуатации значения	Номинальные значения	Предельно допустимые в эксплуатации значения	
Двигатель	Максимальная частота вращения	3850 ± 150 мин <sup>-1</sup> (об/мин)	-	3850 ± 150 мин <sup>-1</sup> (об/мин)	-	
	Минимальная частота холостого хода	1400 ± 150 мин <sup>-1</sup> (об/мин)	-	1400 ± 150 мин <sup>-1</sup> (об/мин)	-	
	Давление в цилиндре в конце такта сжатия	6,0-8,5 кгс/см <sup>2</sup> (85-121 фунт/кв. дюйм) при 600 мин <sup>-1</sup> (об/мин)	-	6,0-8,5 кгс/см <sup>2</sup> (85-121 фунт/кв. дюйм) при 600 мин <sup>-1</sup> (об/мин)	-	
Цилиндр	Внутренний диаметр цилиндра	73,00 мм (2,874 дюйма)	73,17 мм (2,881 дюйма)	77,00 мм (3,031 дюйма)	77,17 мм (3,038 дюйма)	
Головка цилиндра	Неплоскостность	-	0,10 мм (0,004 дюйма)	-	0,10 мм (0,004 дюйма)	
Поршень	Наружный диаметр юбки	72,985 мм (2,8734 дюйма)	72,62 мм (2,859 дюйма)	76,985 мм (3,0309 дюйма)	76,85 мм (3,026 дюйма)	
	Зазор между поршнем и гильзой	0,015-0,052 мм (0,0006-0,0020 дюйма)	0,12 мм (0,005 дюйма)	0,015-0,052 мм (0,0006-0,0020 дюйма)	0,12 мм (0,005 дюйма)	
	Диаметр отверстия для поршневого пальца	18,002 мм (0,7087 дюйма)	18,042 мм (0,7103 дюйма)	18,002 мм (0,7087 дюйма)	18,042 мм (0,7103 дюйма)	
	Наружный диаметр поршневого пальца	18,00 мм (0,709 дюйма)	17,95 мм (0,707 дюйма)	18,00 мм (0,709 дюйма)	17,95 мм (0,707 дюйма)	
Поршневые кольца	Зазор между торцевой поверхностью кольца и канавкой поршня:					
	Верх./Ниж. комп. к./Маслосъемное кольцо	0,015-0,045 мм (0,0006-0,0018 дюйма)	0,15 мм (0,006 дюйма)	*1 0,015-0,045 мм (0,0006-0,0018 дюйма)	0,15 мм (0,006 дюйма)	
	Зазор в замке кольца: Верхнее/Нижнее	0,2-0,4 мм (0,01-0,02 дюйма)	1,0 мм (0,04 дюйма)	0,2-0,4 мм (0,01-0,02 дюйма)	1,0 мм (0,04 дюйма)	
	Маслосъемное кольцо	0,2-0,4 мм (0,01-0,02 дюйма)	1,0 мм (0,04 дюйма)	0,2-0,7 мм (0,01-0,03 дюйма)	1,0 мм (0,04 дюйма)	
Высота кольца: Верхнее/Нижнее комп. к. Маслосъемное кольцо		2,0 мм (0,08 дюйма)	1,75 мм (0,069 дюйма)	2,0 мм (0,08 дюйма)	1,75 мм (0,069 дюйма)	
		2,8 мм (0,110 дюйма)	2,7 мм (0,106 дюйма)	-	-	
Шатун	Диаметр отверстия малой головки шатуна	18,005 мм (0,7089 дюйма)	18,07 мм (0,711 дюйма)	18,005 мм (0,7089 дюйма)	18,07 мм (0,711 дюйма)	
	Диаметр отверстия большой головки шатуна	33,025 мм (1,3002 дюйма)	33,07 мм (1,302 дюйма)	33,025 мм (1,3002 дюйма)	33,07 мм (1,302 дюйма)	
	Радиальный зазор в сопряжении вкладыш шатуна - шейки коленчатого вала	0,040-0,066 мм (0,0016-0,0026 дюйма)	0,12 мм (0,005 дюйма)	0,040 - 0,066 мм (0,0016-0,0026 дюйма)	0,12 мм (0,005 дюйма)	
	Осевой зазор большой головки шатуна на шейке коленчатого вала	0,1-0,7 мм (0,004-0,028 дюйма)	1,0 мм (0,04 дюйма)	0,1 - 0,7 мм (0,004-0,028 дюйма)	1,0 мм (0,04 дюйма)	
Коленчатый вал	Диаметр шатунной шейки коленчатого вала	32,985 мм (1,2986 дюйма)	32,92 мм (1,296 дюйма)	32,985 мм (1,2986 дюйма)	32,92 мм (1,296 дюйма)	
Клапаны	Зазор в приводе клапана	Впускной	0,15 ± 0,02 мм (0,006 ± 0,001 дюйма)	-	0,15 ± 0,02 мм (0,006 ± 0,001 дюйма)	-
		Выпускной	0,20 ± 0,02 мм (0,008 ± 0,001 дюйма)	-	0,20 ± 0,02 мм (0,008 ± 0,001 дюйма)	-
	Диаметр стержня клапана	Впускной	6,59 мм (0,259 дюйма)	6,44 мм (0,254 дюйма)	6,59 мм (0,259 дюйма)	6,44 мм (0,254 дюйма)
		Выпускной	6,55 мм (0,258 дюйма)	6,40 мм (0,252 дюйма)	6,55 мм (0,258 дюйма)	6,40 мм (0,252 дюйма)
	Диаметр отверстия направляющей втулки	Впускной/Выпускной клапан	6,60 мм (0,260 дюйма)	6,66 мм (0,262 дюйма)	6,60 мм (0,260 дюйма)	6,66 мм (0,262 дюйма)
		Зазор между отверстием направляющей втулки и стержнем клапана	0,010-0,037 мм (0,0004-0,0015 дюйма)	0,10 мм (0,004 дюйма)	0,010-0,037 мм (0,0004-0,0015 дюйма)	0,10 мм (0,004 дюйма)
	Ширина рабочей фаски клапана	Впускной	0,050-0,077 мм (0,0020-0,0030 дюйма)	0,12 мм (0,005 дюйма)	0,050-0,077 мм (0,0020-0,0030 дюйма)	0,12 мм (0,005 дюйма)
		Выпускной	1,1 мм (0,04 дюйма)	2,0 мм (0,08 дюйма)	1,1 мм (0,04 дюйма)	2,0 мм (0,08 дюйма)
Длина клапанной пружины в свободном состоянии		39,0 мм (1,54 дюйма)	37,5 мм (1,48 дюйма)	39,0 мм (1,54 дюйма)	37,5 мм (1,48 дюйма)	
Кулачковый вал	Высота профиля кулачка	Впускной клапан	31,52-31,92 мм (1,241-1,257 дюйма)	31,35 мм (1,234 дюйма)	31,52-31,92 мм (1,241-1,257 дюйма)	31,35 мм (1,234 дюйма)
		Выпускной клапан	31,56-31,96 мм (1,243-1,258 дюйма)	31,35 мм (1,234 дюйма)	31,56-31,96 мм (1,243-1,258 дюйма)	31,35 мм (1,234 дюйма)
	Диаметр кулачкового вала	15,984 мм (0,6293 дюйма)	15,92 мм (0,627 дюйма)	15,984 мм (0,6293 дюйма)	15,92 мм (0,627 дюйма)	
Крышка картера	Диаметр посадочного отверстия кулачкового вала в крышке картера	16,0 мм (0,63 дюйма)	16,05 мм (0,632 дюйма)	16,0 мм (0,63 дюйма)	16,05 мм (0,632 дюйма)	
Карбюратор	Главный топливный жиклер	*2 №85, *3 №92	-	*2 №88, *3 №95	-	
	Высота расположения верха поплавка над плоскостью разъема корпуса карбюратора	13,2 мм (0,52 дюйма)	-	13,2 мм (0,52 дюйма)	-	
	Число оборотов винта регулировки холостого хода	2	-	*2 2 - 7/8, *3 2	-	
Свеча зажигания	Зазор между электродами	0,7-0,8 мм (0,028-0,031 дюйма)	-	0,7-0,8 мм (0,028-0,031 дюйма)	-	
Наконечник свечи зажигания	Сопротивление	7,5-12,5 кОм	-	7,5-12,5 кОм	-	
Катушка зажигания	Сопротивление	Первичная обмотка	0,8-1,0 Ом	-	0,8-1,0 Ом	-
		Вторичная обмотка (у маховика)	5,9-7,1 кОм	-	5,9-7,1 кОм	-
	Зазор	0,4 ± 0,02 мм (0,016 ± 0,008 дюйма)	-	0,4 ± 0,2 мм (0,016 ± 0,008 дюйма)	-	
Стартер	Длина щетки	7,0 мм (0,28 дюйма)	3,5 мм (0,14 дюйма)	7,0 мм (0,28 дюйма)	3,5 мм (0,14 дюйма)	
	Величина заглабления слюды для коллекторов	1,0 мм (0,04 дюйма)	0,2 мм (0,01 дюйма)	1,0 мм (0,04 дюйма)	0,2 мм (0,01 дюйма)	
1/2 Редуктор (с центробежным сцеплением)	Толщина фрикционного диска	3,5 мм (0,14 дюйма)	3,0 мм (0,12 дюйма)	3,5 мм (0,14 дюйма)	3,0 мм (0,12 дюйма)	
	Неплоскостность рабочей поверхности нажимного диска	-	0,10 мм (0,004 дюйма)	-	0,10 мм (0,004 дюйма)	

\*1: Только верхнее/нижнее компрессионное кольцо.

\*2: Поплавковая камера с балансировочным отверстием, сообщаемым с атмосферой

\*3: Поплавковая камера с балансировочным отверстием, сообщаемым с диффузором

На стр. 6-4 смотрите, как определяется используемый вид балансировки поплавковой камеры карбюратора.

Часть	Параметр	GX340K1		GX390K1		
		Номинальные значения	Предельно допустимые в эксплуатации значения	Номинальные значения	Предельно допустимые в эксплуатации значения	
Двигатель	Максимальная частота вращения	3850 ± 150 мин <sup>-1</sup> (об/мин)	-	3850 ± 150 мин <sup>-1</sup> (об/мин)	-	
	Минимальная частота холостого хода	1400 ± 150 мин <sup>-1</sup> (об/мин)	-	1400 ± 150 мин <sup>-1</sup> (об/мин)	-	
	Давление в цилиндре в конце такта сжатия	6,0-8,5 кгс/см <sup>2</sup> (85-121 фунт/кв. дюйм) при 600 мин <sup>-1</sup> (об/мин)	-	6,0-8,5 кгс/см <sup>2</sup> (85-121 фунт/кв. дюйм) при 600 мин <sup>-1</sup> (об/мин)	-	
Цилиндр	Внутренний диаметр цилиндра	82,00 мм (3,228 дюйма)	82,17 мм (3,235 дюйма)	88,00 мм (3,465 дюйма)	88,17 мм (3,471 дюйма)	
Головка цилиндра	Неплоскостность	-	0,10 мм (0,004 дюйма)	-	0,10 мм (0,004 дюйма)	
Поршень	Наружный диаметр юбки	81,985 мм (3,2277 дюйма)	81,85 мм (3,222 дюйма)	87,985 мм (3,4640 дюйма)	87,85 мм (3,459 дюйма)	
	Зазор между поршнем и гильзой	0,015-0,052 мм (0,0006-0,0020 дюйма)	0,12 мм (0,005 дюйма)	0,015-0,052 мм (0,0006-0,0020 дюйма)	0,12 мм (0,005 дюйма)	
	Диаметр отверстия для поршневого пальца	20,002 мм (0,7875 дюйма)	20,042 мм (0,7891 дюйма)	20,002 мм (0,7875 дюйма)	20,042 мм (0,7891 дюйма)	
	Наружный диаметр поршневого пальца	20,00 мм (0,787 дюйма)	19,95 мм (0,785 дюйма)	20,00 мм (0,787 дюйма)	19,95 мм (0,785 дюйма)	
	Зазор между поршневым пальцем и отверстием в поршне	0,002-0,014 мм (0,0001-0,0006 дюйма)	0,08 мм (0,003 дюйма)	0,002-0,014 мм (0,0001-0,0006 дюйма)	0,08 мм (0,003 дюйма)	
Поршневые кольца	Зазор между торцевой поверхностью кольца и канавкой поршня:	0,030-0,060 мм (0,0012-0,0024 дюйма)	0,15 мм (0,006 дюйма)	0,030-0,060 мм (0,0012-0,0024 дюйма)	0,15 мм (0,006 дюйма)	
	Верхнее/Нижнее комп. кольца	0,2-0,4 мм (0,01-0,02 дюйма)	1,0 мм (0,04 дюйма)	0,2-0,4 мм (0,01-0,02 дюйма)	1,0 мм (0,04 дюйма)	
	Зазор в замке кольца: Верхнее/Нижнее комп. кольца	0,2-0,7 мм (0,01-0,03 дюйма)	1,0 мм (0,04 дюйма)	0,2-0,7 мм (0,01-0,03 дюйма)	1,0 мм (0,04 дюйма)	
	Маслосъемное кольцо	0,2-0,7 мм (0,01-0,03 дюйма)	1,0 мм (0,04 дюйма)	0,2-0,7 мм (0,01-0,03 дюйма)	1,0 мм (0,04 дюйма)	
Высота кольца: Верхнее/Нижнее комп. к.	2,0 мм (0,08 дюйма)	1,75 мм (0,069 дюйма)	2,0 мм (0,08 дюйма)	1,75 мм (0,069 дюйма)		
	Шатун	Диаметр отверстия малой головки шатуна	20,005 мм (0,7876 дюйма)	20,07 мм (0,790 дюйма)	20,005 мм (0,7876 дюйма)	20,07 мм (0,790 дюйма)
Диаметр отверстия большой головки шатуна	36,025 мм (1,4183 дюйма)	36,07 мм (1,420 дюйма)	36,025 мм (1,4183 дюйма)	36,07 мм (1,420 дюйма)		
	0,040-0,066 мм (0,0016-0,0026 дюйма)	0,12 мм (0,005 дюйма)	0,040-0,066 мм (0,0016-0,0026 дюйма)	0,12 мм (0,005 дюйма)		
	0,1-0,7 мм (0,004-0,028 дюйма)	1,0 мм (0,04 дюйма)	0,1-0,7 мм (0,004-0,028 дюйма)	1,0 мм (0,04 дюйма)		
	Осевой зазор большой головки шатуна на шейке коленчатого вала	0,1-0,7 мм (0,004-0,028 дюйма)	1,0 мм (0,04 дюйма)	0,1-0,7 мм (0,004-0,028 дюйма)	1,0 мм (0,04 дюйма)	
Коленчатый вал	Диаметр шатунной шейки коленчатого вала	35,985 мм (1,4167 дюйма)	35,93 мм (1,415 дюйма)	35,985 мм (1,4167 дюйма)	35,93 мм (1,415 дюйма)	
Клапаны	Зазор в приводе клапана	Впускной	0,15 ± 0,02 мм (0,006 ± 0,001 дюйма)	-	0,15 ± 0,02 мм (0,006 ± 0,001 дюйма)	-
		Выпускной	0,20 ± 0,02 мм (0,008 ± 0,001 дюйма)	-	0,20 ± 0,02 мм (0,008 ± 0,001 дюйма)	-
	Диаметр стержня клапана	Впускной	6,59 мм (0,259 дюйма)	6,44 мм (0,254 дюйма)	6,59 мм (0,259 дюйма)	6,44 мм (0,254 дюйма)
		Выпускной	6,55 мм (0,258 дюйма)	6,40 мм (0,252 дюйма)	6,55 мм (0,258 дюйма)	6,40 мм (0,252 дюйма)
	Диаметр отверстия направляющей втулки	Впускной/Выпускной кл.	6,60 мм (0,260 дюйма)	6,66 мм (0,262 дюйма)	6,60 мм (0,260 дюйма)	6,66 мм (0,262 дюйма)
		Зазор между отверстием направляющей втулки и стержнем клапана	0,010-0,040 мм (0,0004-0,0016 дюйма)	0,11 мм (0,004 дюйма)	0,010-0,040 мм (0,0004-0,0016 дюйма)	0,11 мм (0,004 дюйма)
	Ширина рабочей фаски клапана	Впускной	0,050-0,080 мм (0,0020-0,0031 дюйма)	0,13 мм (0,005 дюйма)	0,050-0,080 мм (0,0020-0,0031 дюйма)	0,13 мм (0,005 дюйма)
		Выпускной	1,1 мм (0,04 дюйма)	2,0 мм (0,08 дюйма)	1,1 мм (0,04 дюйма)	2,0 мм (0,08 дюйма)
	Длина клапанной пружины в свободном состоянии	Впускной кл.	39,0 мм (1,54 дюйма)	37,5 мм (1,48 дюйма)	39,0 мм (1,54 дюйма)	37,5 мм (1,48 дюйма)
		Выпускной кл.	39,0 мм (1,54 дюйма)	37,5 мм (1,48 дюйма)	39,0 мм (1,54 дюйма)	37,5 мм (1,48 дюйма)
Распределительный вал	Высота профиля кулачка	Впускной кл.	31,85-32,25 мм (1,254-1,270 дюйма)	31,10 мм (1,224 дюйма)	32,40-32,80 мм (1,276-1,291 дюйма)	32,25 мм (1,270 дюйма)
		Выпускной кл.	31,57-31,97 мм (1,243-1,259 дюйма)	30,80 мм (1,213 дюйма)	31,89-32,29 мм (1,256-1,271 дюйма)	31,76 мм (1,250 дюйма)
	Диаметр кулачкового вала	15,984 мм (0,6293 дюйма)	15,92 мм (0,627 дюйма)	15,984 мм (0,6293 дюйма)	15,92 мм (0,627 дюйма)	
Крышка картера	Диаметр посадочного отверстия распределительного вала в крышке картера	16,0 мм (0,63 дюйма)	16,05 мм (0,632 дюйма)	16,0 мм (0,63 дюйма)	16,05 мм (0,632 дюйма)	
Карбюратор	Главный топливный жиклер	*1 #98 , *2 #108	-	*1 #105 , *2 #115	-	
	Высота расположения верха поплавка над плоскостью разьема корпуса карбюратора	13,2 мм (0,52 дюйма)	-	13,2 мм (0,52 дюйма)	-	
	Число поворотов винта регулировки холостого хода	*1 2-1/2 , *2 3	-	*1 2-1/4 , *2 2-1/4	-	
Свеча зажигания	Зазор между электродами	0,7-0,8 мм (0,028-0,031 дюйма)	-	0,7-0,8 мм (0,028-0,031 дюйма)	-	
Наконечник свечи зажигания	Сопrotивление	7,5-12,5 кОм	-	7,5-12,5 кОм	-	
Катушка зажигания	Сопrotивление	Первичная обмотка	0,8-1,0 Ом	-	0,8-1,0 Ом	-
		Вторичная обмотка (у маховика)	5,9-7,1 кОм	-	5,9-7,1 кОм	-
	Зазор	0,4 ± 0,2 мм (0,016 ± 0,008 дюйма)	-	0,4 ± 0,2 мм (0,016 ± 0,008 дюйма)	-	
Стартер	Длина щетки	7,0 мм (0,28 дюйма)	3,5 мм (0,14 дюйма)	7,0 мм (0,28 дюйма)	3,5 мм (0,14 дюйма)	
	Величина заглубления слюды для коллекторов	1,0 мм (0,04 дюйма)	0,2 мм (0,01 дюйма)	1,0 мм (0,04 дюйма)	0,2 мм (0,01 дюйма)	

\*1: Поплавковая камера с балансировочным отверстием, сообщающимся с атмосферой.

\*2: Поплавковая камера с балансировочным отверстием, сообщающимся с диффузором.

На стр. 6-4 смотрите, как определяется используемый вид балансировки поплавковой камеры карбюратора.

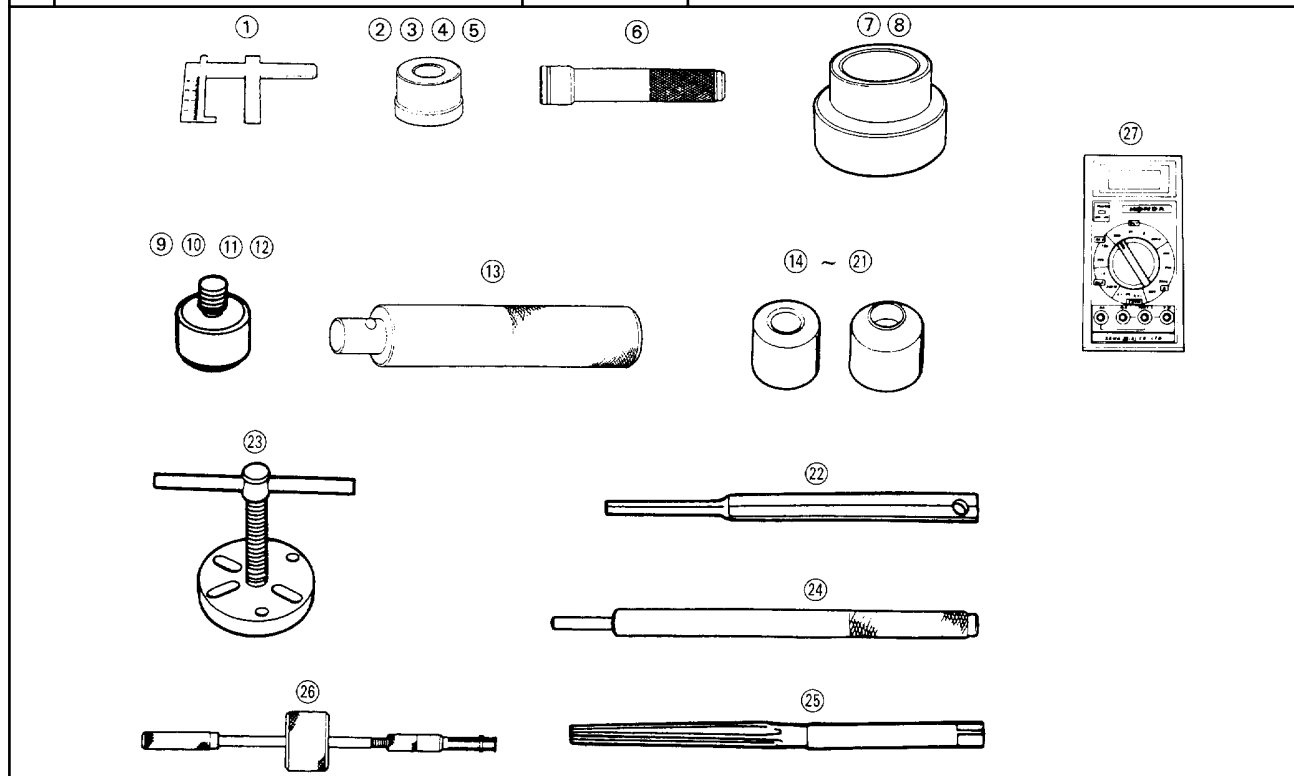
## МОМЕНТЫ ЗАТЯЖКИ

Параметр	Резьба (мм)	Крутящий момент		
		(Нм)	(кгс м)	(фунт - сила фут)
Шатунный болт	M8 x 1,25 (специальный болт)	14	1,4	10
Болт крепления головки цилиндра	M10 x 1,25	35	3,5	25
Гайка крепления маховика	M16 x 1,5 (специальная гайка)	115	11,5	83
Стопорная гайка стойки коромысла	M6 x 0,5	10	1,0	7
Шпилька крепления стойки коромысла	M8 x 1,25 (специальная шпилька)	24	2,4	17
Болт крепления крышки картера	M8 x 1,25	24	2,4	17
Гайка крепления датчика уровня масла	M10 x 1,25	10	1,0	7
Гайка крепления топливного фильтра	M10 x 1,25	2	0,2	1.4
Гайка крепления глушителя	M8 x 1,25	24	2,4	17
Барашковая гайка воздушного фильтра	M6 x 1,0	9	0,9	6,5
Пробка маслосливного отверстия	M12 x 1,5	23	2,3	17
Болт, гайка крепления топливного бака	M8 x 1,25	24	2,4	17
Гайка крепления воздушного фильтра (колпачковая гайка M6)	M6 x 1,0	10	1,0	7
Болт крепления топливного фильтра отстойника	M24 x 1,0	4	0,4	2,9
Болт крепления крышки редуктора (L, H-типа)	M8 x 1,25	24	2,4	17
Болт крепления ведущей звездочки (L-типа) (только GX240K1, GX340K1)	M8 x 1,25	24	2,4	17
Болт крепления шестерни привода механизма отбора мощности (H-типа)	M8 x 1,25	24	24	17
Моменты затяжки стандартных крепежных деталей	Болт, гайка с резьбой M5	5,5	0,55	4,0
	Болт, гайка с резьбой M6	10	1,0	7
	Болт, гайка с резьбой M8	24	2,4	17
	Болт, гайка с резьбой M10	37,5	3,75	27
	Болт, гайка с резьбой M12	55	5,5	40

ПРИМЕЧАНИЕ: Используйте моменты затяжки стандартных крепежных деталей для резьбовых деталей, не указанных в данной таблице.

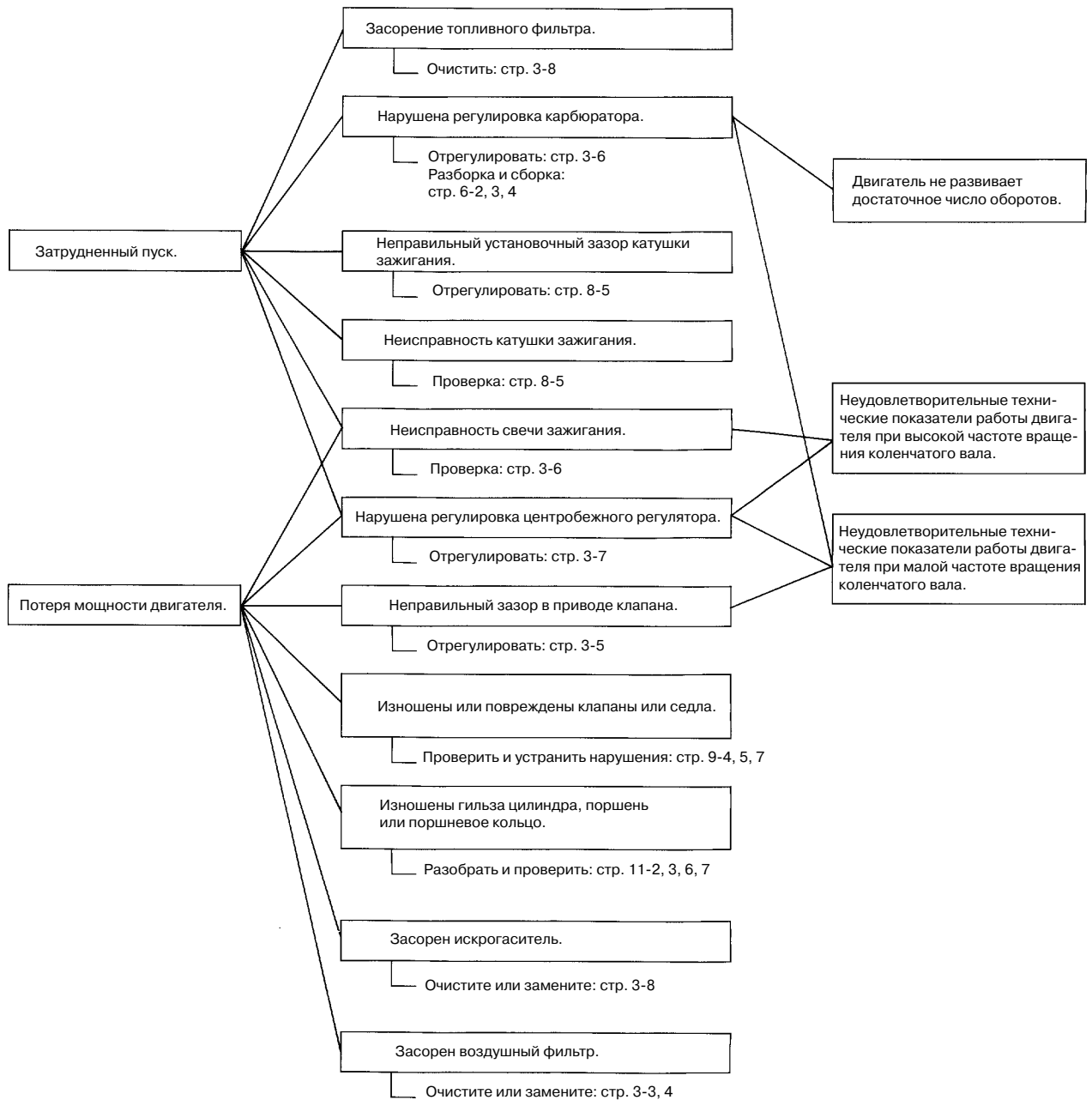
**СПЕЦИАЛЬНЫЕ ИНСТРУМЕНТЫ**

№	Наименование	Номер инструмента	Назначение
1	Шаблон для проверки высоты расположения верха поплавка	07401-0010000	Проверка уровня поплавка
2	Оправка 32 x 35 мм	07746-0010100	Установка подшипника 6202
3	Оправка 42 x 47 мм	07746-0010300	Установка подшипников 6204, 6302
4	Оправка 62 x 68 мм	07746-0010500	Установка подшипника 6206
5	Оправка 72 x 75 мм	07746-0010600	Установка подшипника 6207
6	Рукоятка, диаметр отверстия 40 мм	07746-0030100	Рукоятка для инструментов № 7 и № 8
7	Оправка, диаметр отверстия 30 мм	07746-0030300	Установка подшипника 6206
8	Оправка, диаметр отверстия 35 мм	07746-0030400	Установка подшипника 6207, шестерни привода распределительного вала
9	Направляющая оправка диаметром 15 мм	07746-0040300	Установка подшипников 6202, 6302
10	Направляющая оправка диаметром 20 мм	07746-0040500	Установка подшипника 6204
11	Направляющая оправка диаметром 30 мм	07746-0040700	Установка подшипника 6206
12	Направляющая оправка диаметром 35 мм	07746-0040800	Установка подшипника 6207
13	Рукоятка	07749-0010000	Рукоятка для инструментов 2, 3, 4, 5, 9, 10, 11 и 12
14	Фреза седла клапана, угол фаски 45°, Ø 27,5 мм	07780-0010200	Восстановление седла выпускного клапана (GX240K1, GX270)
15	Фреза седла клапана, угол фаски 55°, Ø 40 мм	07780-0010500	Восстановление седла впускного клапана (GX340K1, GX390K1)
16	Фреза седла клапана, угол фаски 45°, Ø 33,0 мм	07780-0010800	Восстановление седла выпускного клапана (GX340K1, GX390K1)
17	Фреза седла клапана, угол фаски 32°, Ø 28,0 мм	07780-0012100	Восстановление седла впускного клапана (GX240K1, GX270)
18	Фреза седла клапана, угол фаски 32°, Ø 38,5 мм	07780-0012400	Восстановление седла выпускного клапана (GX240K1, GX270)
19	Фреза седла клапана, угол фаски 32°, Ø 33,0 мм	07780-0012900	Восстановление седла впускного клапана (GX340K1, GX390K1)
20	Фреза седла клапана, угол фаски 60°, Ø 30 мм	07780-0014000	Восстановление седла клапана (GX240K1, GX270)
21	Фреза седла клапана, угол фаски 60°, Ø 37,5 мм	07780-0014100	Восстановление седла клапана (GX340K1, GX390K1)
22	Оправка для зенкера седла клапана, диаметр 6,6 мм	07781-0010201	Восстановление седла клапана
23	Съемник маховика	07935-8050002	Снятие маховика
24	Оправка для направляющей втулки клапана, диаметр 6,6 мм	07742-0010200	Снятие/установка направляющей втулки клапана
25	Развертка для направляющей втулки клапана, диаметр 6,6 мм	07984-ZE20000	Развертывание отверстия направляющей втулки клапана
26	Оправка для выпрессовки подшипника, диаметр 15 мм	07936-KC10000	Снятие подшипников 6202, 6302
27	Цифровой мультиметр	07411-0020000	Электрические проверки



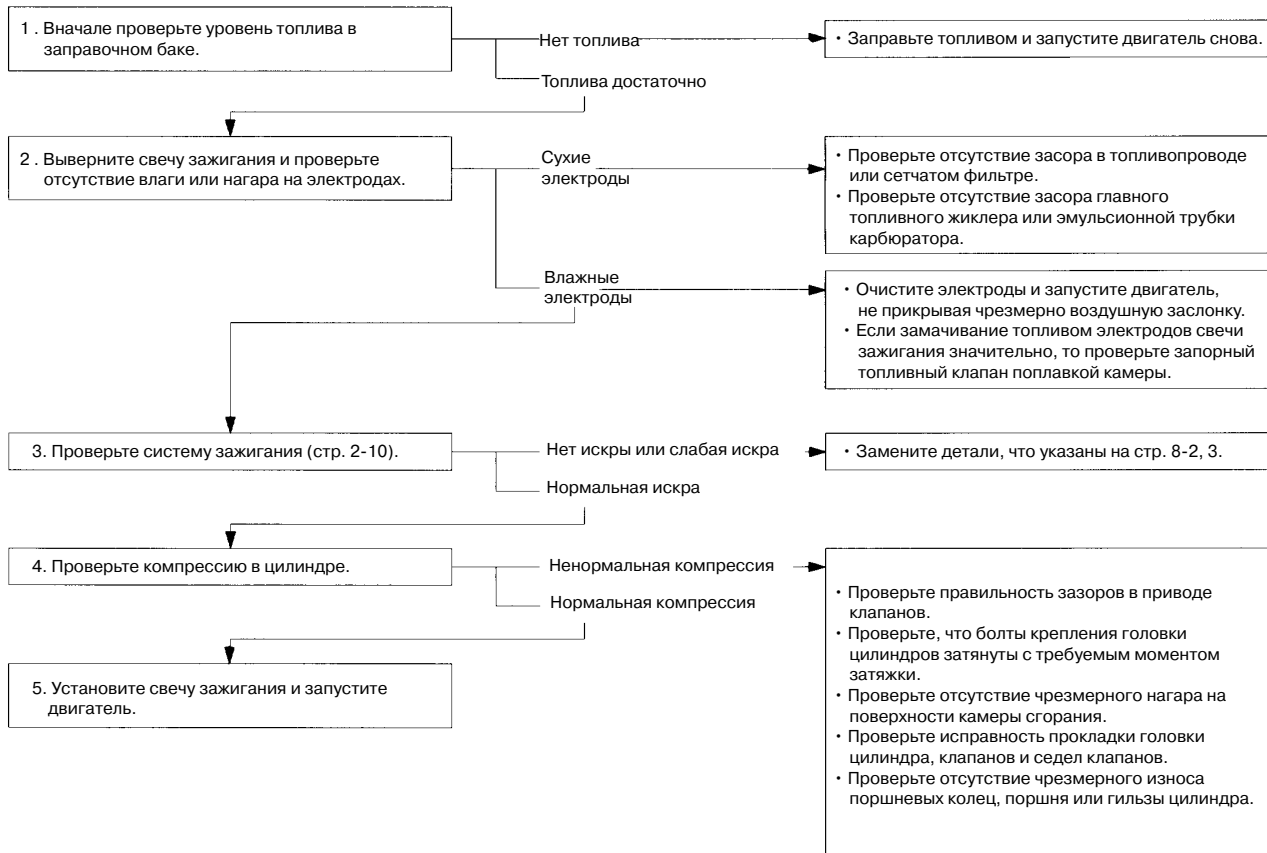
## ВОЗМОЖНЫЕ НЕИСПРАВНОСТИ И СПОСОБЫ ИХ УСТРАНЕНИЯ

### а. ОСНОВНЫЕ ПРИЗНАКИ И ВОЗМОЖНЫЕ ПРИЧИНЫ НЕИСПРАВНОСТЕЙ





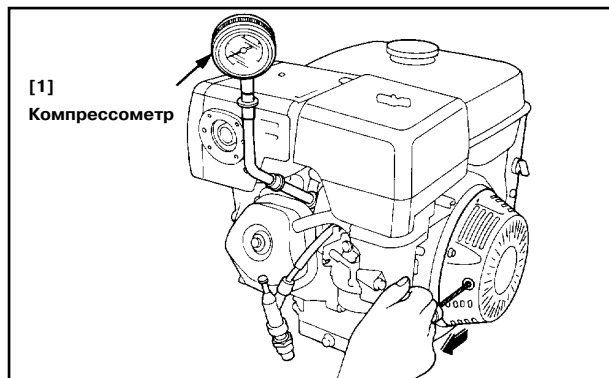
**в. ЗАТРУДНЕННЫЙ ПУСК**



**ПРОВЕРКА КОМПРЕССИИ В ЦИЛИНДРЕ**  
**(механический декомпрессор подсоединен)**

- 1) Выверните свечу зажигания и установите компрессометр в гнездо свечи зажигания.
- 2) Проверните коленчатый вал несколько раз с помощью пускового устройства и замерьте компрессию в цилиндре.

Компрессия в цилиндре в конце такта сжатия	(6,0-8,5 кгс/см <sup>2</sup> (85-121 фунт/кв. дюйм) при 600 мин-1 (об/мин)
--	--



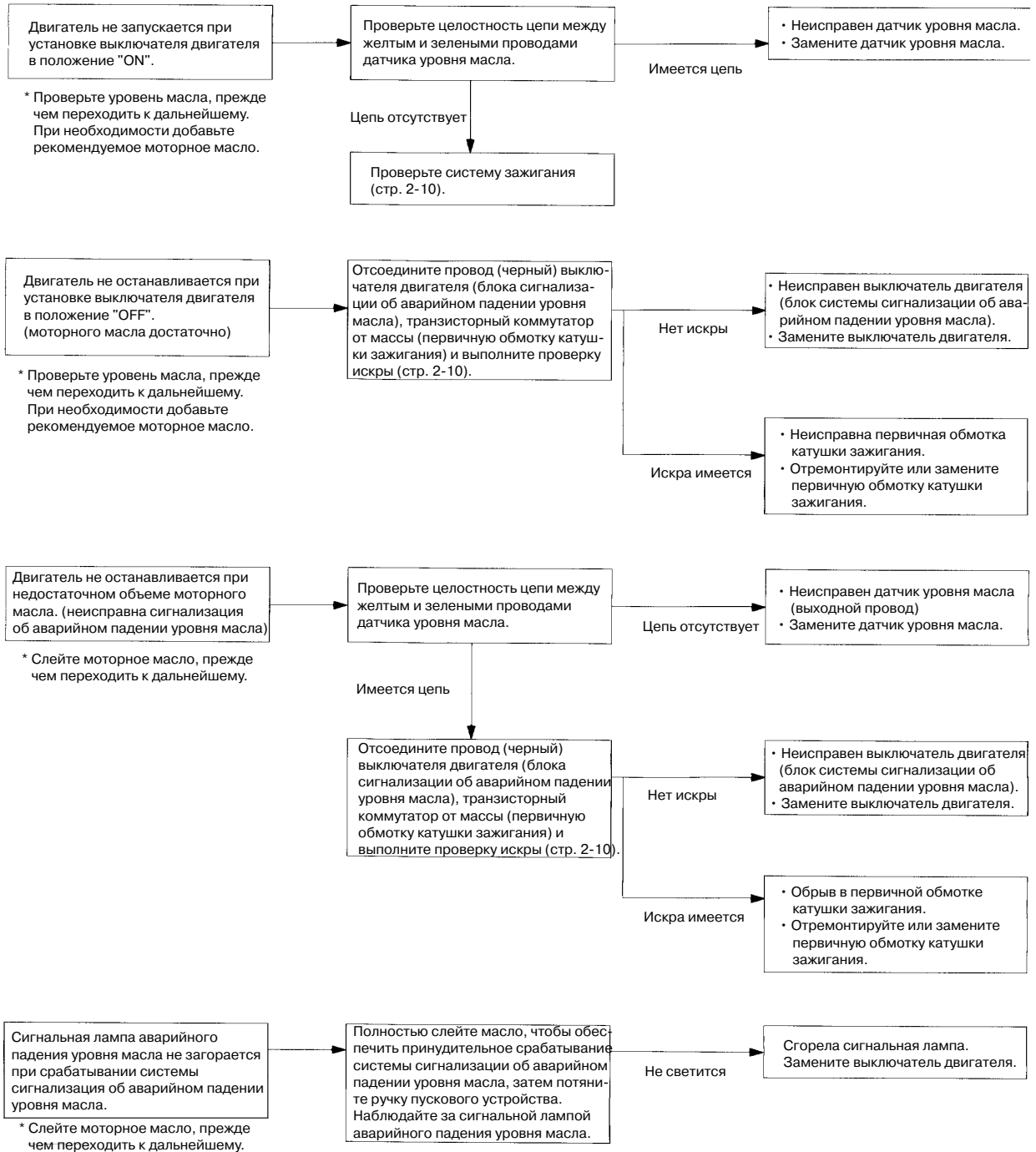
**с. СИСТЕМА СИГНАЛИЗАЦИИ ОБ АВАРИЙНОМ ПАДЕНИИ УРОВНЯ МАСЛА**

**ПРЕДУПРЕЖДЕНИЕ**

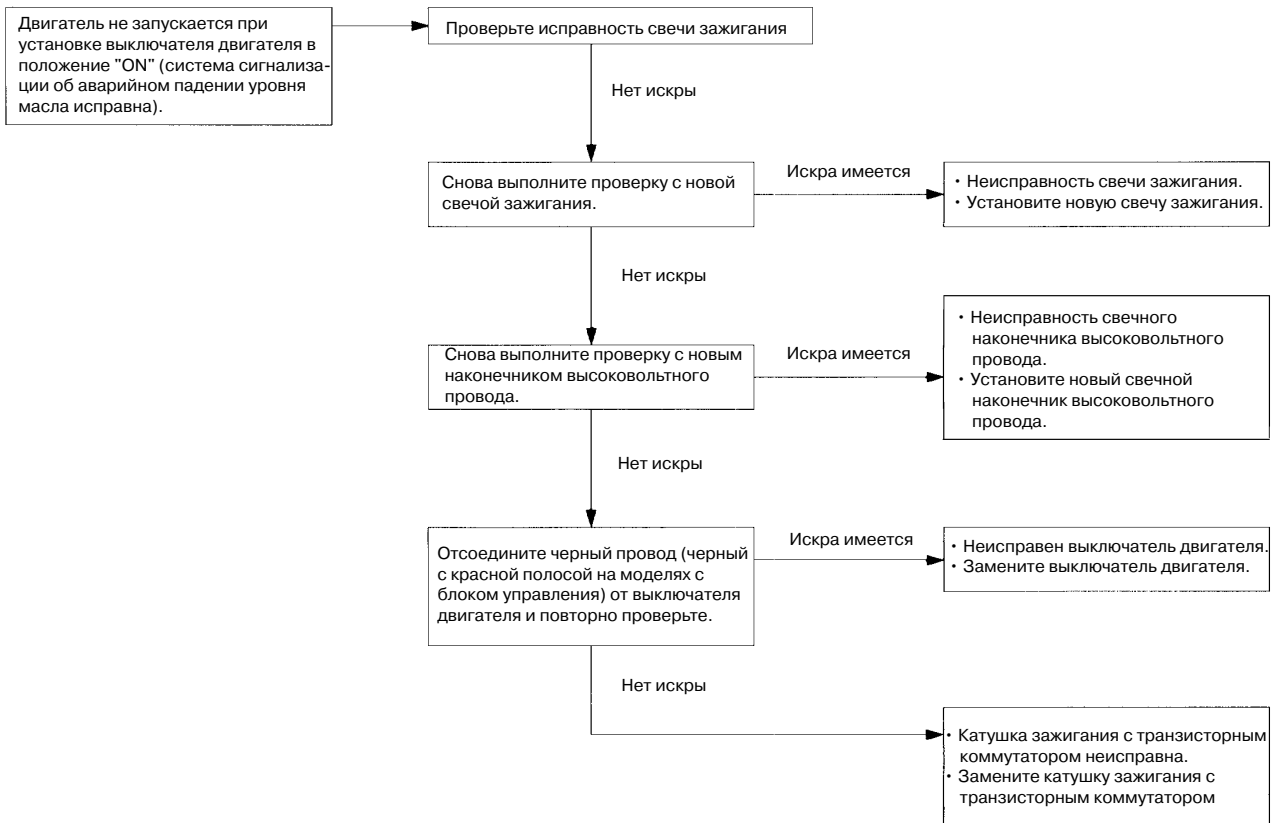
- **Никогда не запускайте двигатель, из которого слито масло.**

**ПРИМЕЧАНИЕ**

- Некоторые силовые установки GX240K1, GX270, GX340K1, GX390K1 не оснащены сигнализацией об аварийном падении уровня масла.

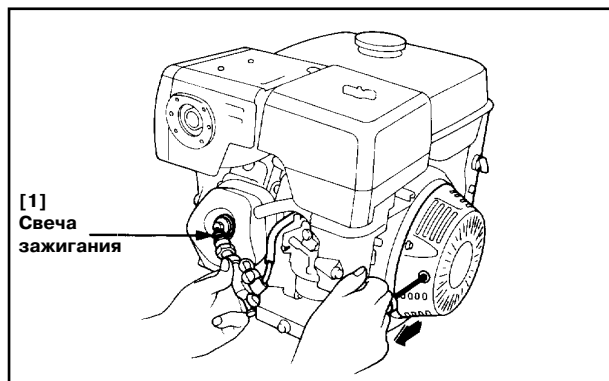


**d. СИСТЕМА ЗАЖИГАНИЯ**



**ПРОВЕРКА ИСКРООБРАЗОВАНИЯ**

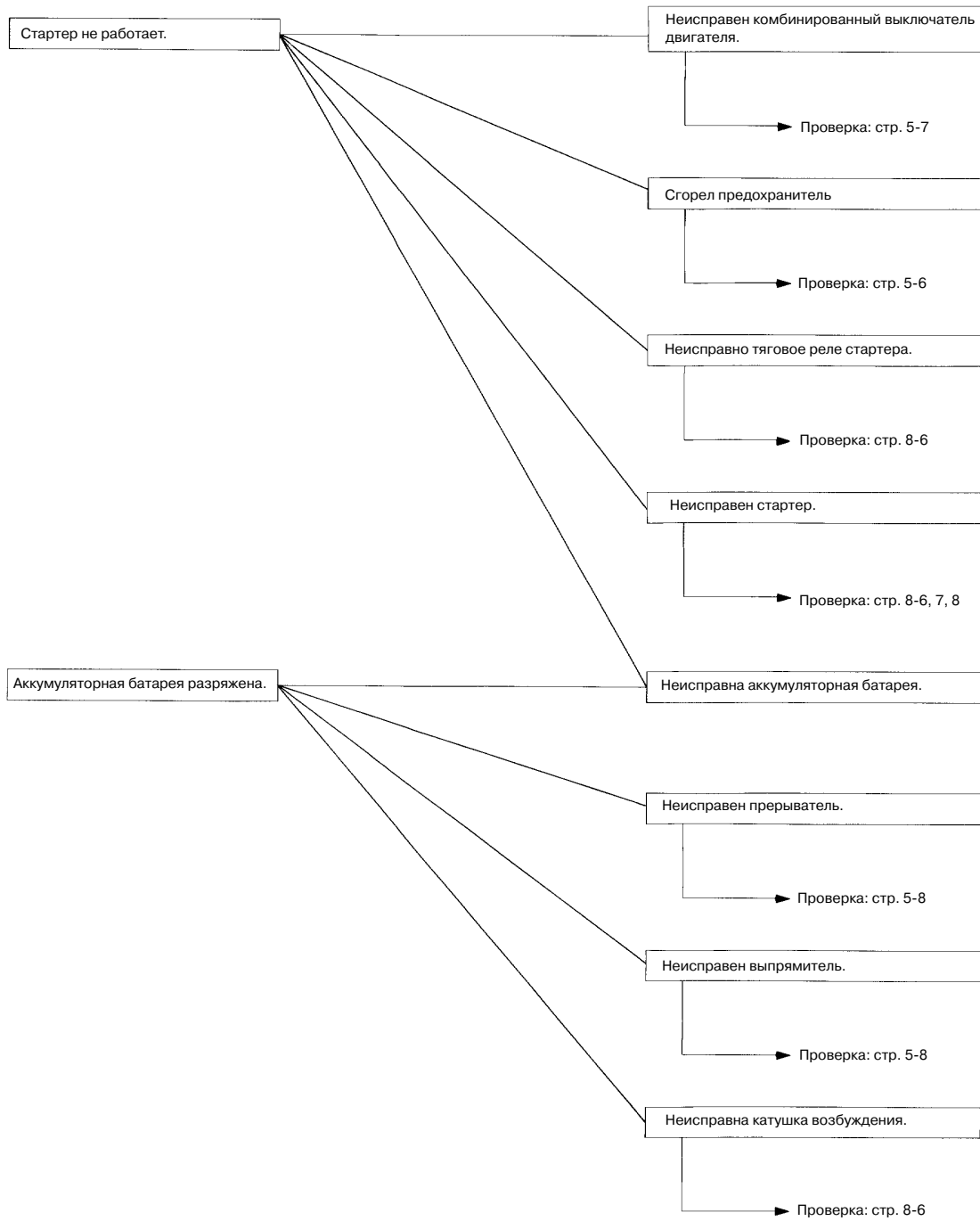
- 1) Выньте свечу зажигания.
- 2) Установите свечу зажигания в наконечник высоковольтного провода и соедините с массой боковой электрод на крышке головки цилиндра.
- 3) Поверните выключатель двигателя в положение "ON", потяните ручку пускового устройства и проверьте наличие искры между электродами.



**▲ ПРЕДУПРЕЖДЕНИЕ**

- **Никогда не держитесь за высоковольтный провод мокрыми руками во время выполнения этой проверки.**
- **Убедитесь, что нисколько не пролито топлива на двигатель, а свеча зажигания не смочена топливом.**
- **Для исключения возможности возникновения пожара не допускайте проскакивания искры рядом с отверстием гнезда свечи зажигания.**

е. СТАРТЕР (только модели, оснащённые электростартером)



Для заметок

---

## ПЕРИОДИЧНОСТЬ ТЕХНИЧЕСКОГО ОБСЛУЖИВАНИЯ

ПЕРИОДИЧНОСТЬ ТЕХНИЧЕСКОГО ОБСЛУЖИВАНИЯ Производится по истечении указанного срока либо после выработки соответствующего количества мото-часов, в зависимости от того, какое из указанных событий наступит раньше.		ПЕРЕД КАЖДЫМ ИСПОЛЬЗО- ВАНИЕМ	По истечении первого месяца пользования или наработки 20 мото- часов.	Через каждые 3 месяца или 50 мото- часов.	Через каждые 6 месяцев или 100 мото- часов.	Через каждый год или 300 мото- часов.	Обратитесь к стр.
ОПЕРАЦИИ ТЕХОБСЛУЖИВАНИЯ							
Моторное масло	Проверить уровень	○					3-2
	Заменить		○		○		
Масло в редукторе	Проверить уровень	○					3-2
	Заменить		○			○	
Воздушный фильтр	Проверить	○					3-3
	Очистить			○ (1)			
Топливный фильтр-отстойник	Очистить				○		3-7
Свеча зажигания	Проверить-Очистить				○		3-6
Искрогаситель (дополнительный заказной узел)	Очистить				○		3-8
Зазоры в приводе клапанов	Проверить-Отрегулировать					○	3-5
Топливный бак и топливный фильтр	Очистить					○	3-8
Топливопровод	Проверить (При необходимости замените)	Через каждые 2 года					3-8

ПРИМЕЧАНИЕ: (1) При эксплуатации в условиях сильной запыленности воздуха требуется более частое техническое обслуживание.

**HONDA**  
GX240K1·GX270·  
GX340K1·GX390K1

---

Для заметок

---

**МОТОРНОЕ МАСЛО**

**ПРИМЕЧАНИЕ**

- Для обеспечения быстрого и полного слива масла выполняйте работу на стоящем горизонтально прогретом двигателе.

- 1) Снимите пробку маслосливного отверстия/масляный щуп и пробку сливного отверстия. Дайте маслу полностью вытечь.
- 2) Установите на место пробку сливного отверстия и затяните ее требуемым моментом затяжки.

**МОМЕНТ ЗАТЯЖКИ: 23 Нм (2,3 кгс м, 17 фунт-сила фут)**

- 3) Заправьте картер рекомендуемым моторным маслом до уровня наружной кромки отверстия маслосливной горловины.  
 Установите на место пробку маслосливного отверстия/масляный щуп.

Заправочная емкость масла	1,1 л (1,16 кварты США, 0,97 Британской кварты)
---------------------------	---

Используйте масло компании Honda для четырехтактных двигателей или равноценное ему с высокими моющими свойствами, первосортное моторное масло, сертифицированное в соответствии с требованиями автопроизводителей США, предъявляемым к маслам SG, SF/CC, CD согласно принятой классификации моторных масел, или превосходящими их. Принадлежность моторных масел к классам SG, SF/CC, CD будет указана данными буквенными обозначениями на таре. Рекомендуется эксплуатировать двигатель на моторном масле с вязкостью SAE 10W-30, которое подходит для любой температуры окружающего воздуха.

Моторные масла с иной вязкостью, указанной в таблице, могут быть использованы при условии, что средняя температура воздуха в вашем регионе не выходит за указанный температурный диапазон.

**ПРЕДУПРЕЖДЕНИЕ**

- Не допускайте переполнения двигателя моторным маслом.
- Проверяйте уровень масла на горизонтально расположенном двигателе.
- При длительном и систематическом контакте с кожей отработанное моторное масло может вызвать онкологическое заболевание кожи. Хотя это маловероятно, если вы только не контактируете с отработанным моторным маслом ежедневно, мы все равно рекомендуем тщательно мыть руки с мылом как можно скорее после контакта с отработанным маслом.

**МАСЛО ДЛЯ РЕДУКТОРА (только двигателей GX240K1, GX270)**

(редуктор с перед. числом 1/2 и центробежным сцеплением)

- 1) Снимите пробку маслосливного отверстия/масляный щуп и пробку сливного отверстия. Дайте маслу полностью вытечь.
- 2) Установите на место пробку сливного отверстия и затяните ее требуемым моментом затяжки.

**МОМЕНТ ЗАТЯЖКИ: 23 Нм (2,3 кгс м, 17 фунт-сила фут)**

- 3) Заправляйте редуктор тем же самым моторным маслом, что рекомендуется и для самого двигателя. Заливайте масло до уровня верхней максимальной отметки на масляном щупе.

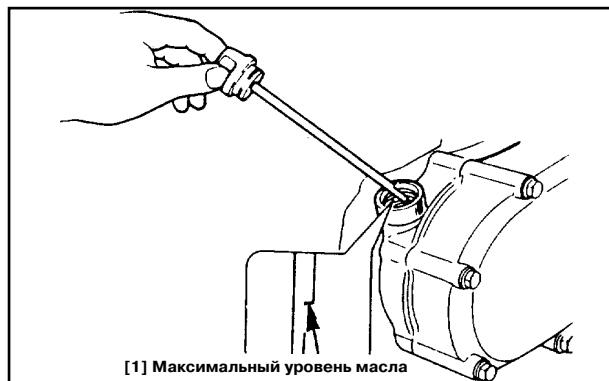
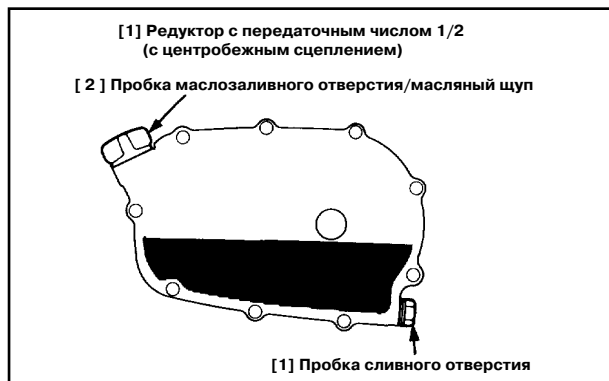
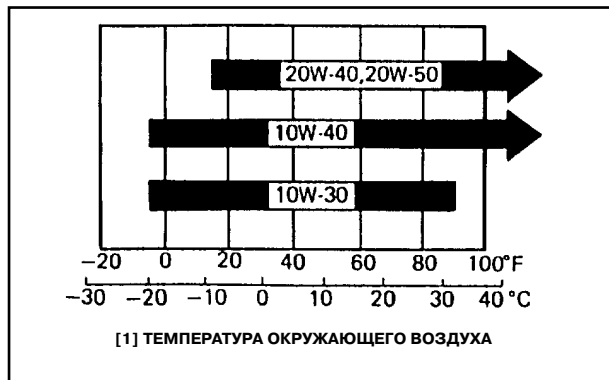
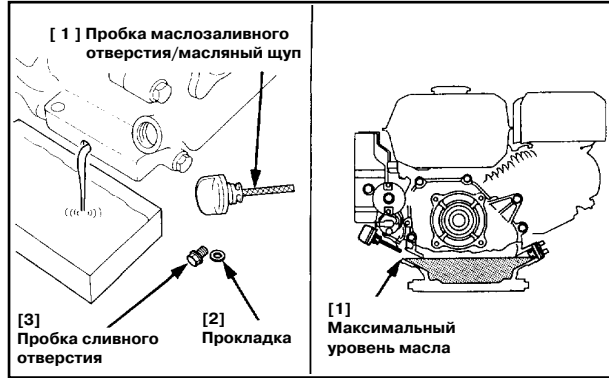
Заправочный объем масла	0,3 л (0,32 кварты США, 0,26 Британской кварты)
-------------------------	---

**ПРЕДУПРЕЖДЕНИЕ**

- Проверяйте уровень масла на горизонтально расположенном двигателе.

**ПРИМЕЧАНИЕ**

- Редуктор с передаточным числом 1/2 (без центробежного сцепления) и редуктор с передаточным числом 1/6 смазываются моторным маслом в картере двигателя.





## СИГНАЛИЗАЦИЯ ОБ АВАРИЙНОМ ПАДЕНИИ УРОВНЯ МАСЛА

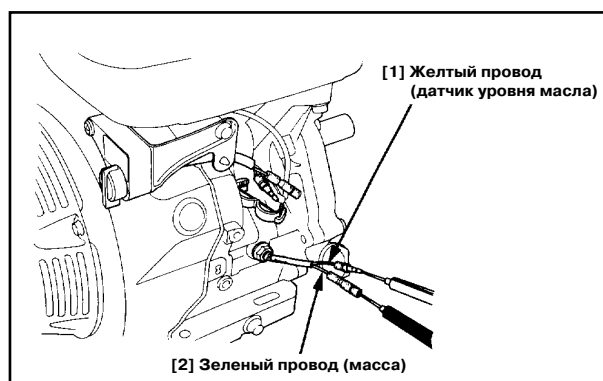
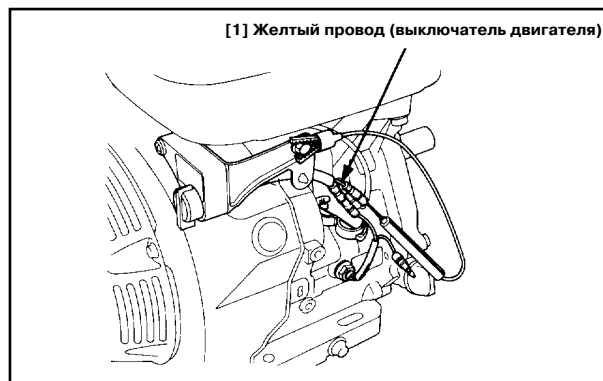
### ПРИМЕЧАНИЕ

- Исходя из удобства выполняйте эту проверку вместе с заменой моторного масла.

1) На работающем двигателе отсоедините желтый провод от выключателя двигателя и соедините его с массой двигателя. Сигнальная лампа об аварийном падении уровня масла должна замигать, а двигатель остановиться.

2) На остановленном двигателе, заправленном моторным маслом и отсоединенном проводе от датчика уровня масла проверьте наличие цепи между желтым и зеленым проводами датчика уровня масла. Электрической цепи не должно быть.

3) На остановленном двигателе со слитым моторным маслом и отсоединенном проводе от датчика уровня масла проверьте наличие цепи между желтым и зеленым проводами датчика уровня масла. Электрическая цепь должна быть.



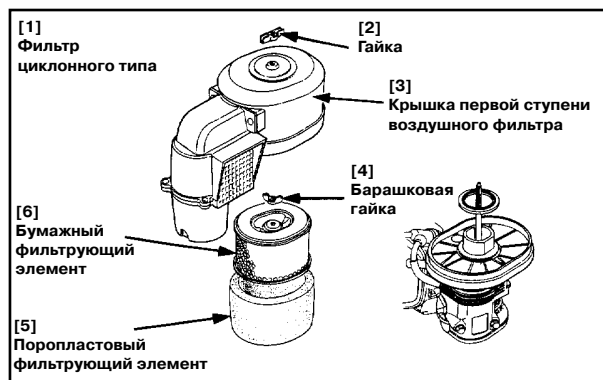
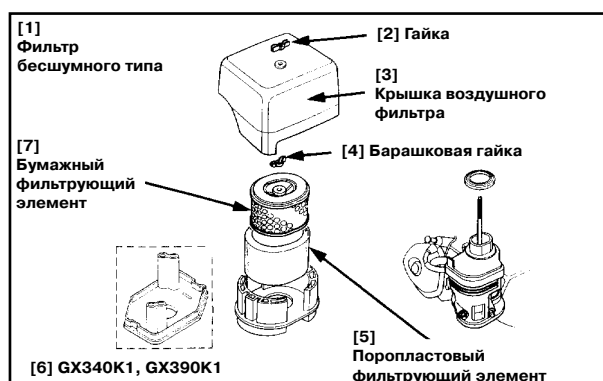
## ВОЗДУШНЫЙ ФИЛЬТР

### ▲ ПРЕДУПРЕЖДЕНИЕ

- Запрещается применять бензин или легко воспламеняющиеся растворители для очистки фильтрующего элемента воздушного фильтра. В противном случае высока вероятность взрыва или возникновения пожара.

Двойной фильтрующий элемент, фильтр бесшумного, циклонного типа:

- Отверните гайку, снимите крышку воздушного фильтра и отверните барашковую гайку. Снимите фильтрующие элементы и разделите их. Тщательно осмотрите оба элемента и при обнаружении отверстий или разрывов замените.
- Бумажный фильтрующий элемент. Ударьте слегка несколько раз по твердой части фильтрующего элемента для удаления чрезмерно скопившейся грязи или продуйте насквозь фильтрующий элемент сжатым воздухом низкого давления (давление не более 30 фунт/кв. дюйм, 2,1 кгс/см<sup>2</sup>) изнутри наружу. Не пытайтесь очистить фильтрующий элемент щеткой. Щетка только вотрет грязь в бумагу фильтра.



- 3) Поропластовый фильтрующий элемент. Промойте в теплом мыльном растворе, прополощите и тщательно просушите. Пропитайте фильтрующий элемент в чистом моторном масле. Выжмите все излишки. Если в пористом фильтрующем элементе масло будет в избытке, то при первом запуске двигатель будет сильно дымить.
- 4) Направьте свет сквозь фильтрующие элементы и внимательно проверьте их состояние на просвет. Установите фильтрующие элементы на место, если у них отсутствуют сквозные отверстия или разрывы. Если воздушный фильтр продолжает снижать технические показатели двигателя, то замените его на новый.

**ПРЕДУПРЕЖДЕНИЕ**

- Тщательно осмотрите оба фильтрующих элемента и при обнаружении сквозных отверстий или разрывов замените. Поврежденные фильтрующие элементы будут пропускать пыль внутрь двигателя, вызывая его быстрый износ. Перед установкой чистых фильтрующих элементов обязательно проведите очистку внутренних поверхностей корпуса фильтра и воздухопроводов.

**ПРИМЕЧАНИЕ**

- Двигатель будет работать с низкими показателями, если воздушный фильтр нуждается в техническом обслуживании. Если двигатель работает лучше без воздушного фильтра, чем с фильтрующими элементами, или временной промежуток между необходимыми очистками вынужден быть сокращенным, то замените фильтрующие элементы. В чрезвычайно пыльных условиях, таких как вулканический пепел, сухой ил и так далее воздушный фильтр нуждается в ежедневном техническом обслуживании.

**Фильтр одноэлементного типа**

- 1) Отверните барашковую гайку, снимите крышку воздушного фильтра и поропластовый фильтрующий элемент. Тщательно осмотрите фильтрующий элемент и при обнаружении сквозных отверстий или разрывов замените.
- 2) Очистите, промойте и смажьте маслом поропластовый фильтрующий элемент.

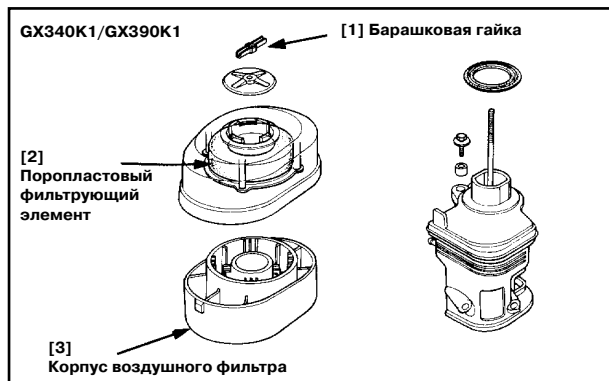
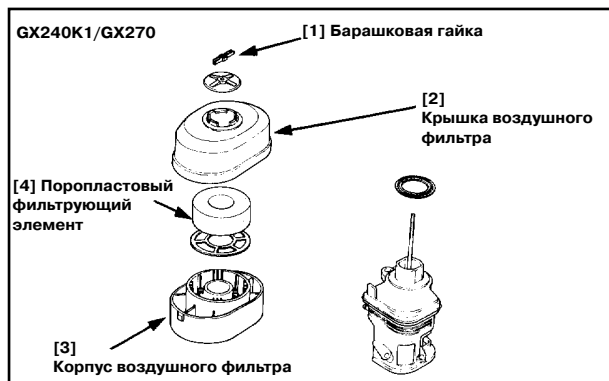
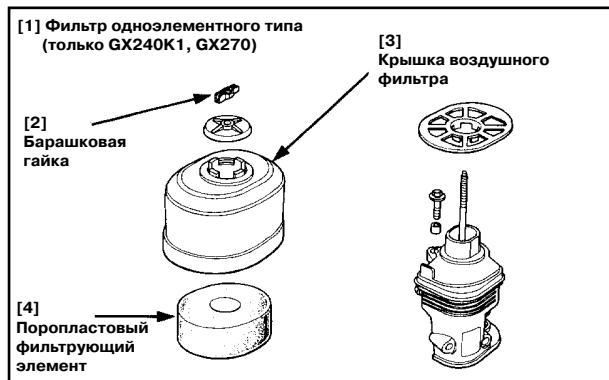
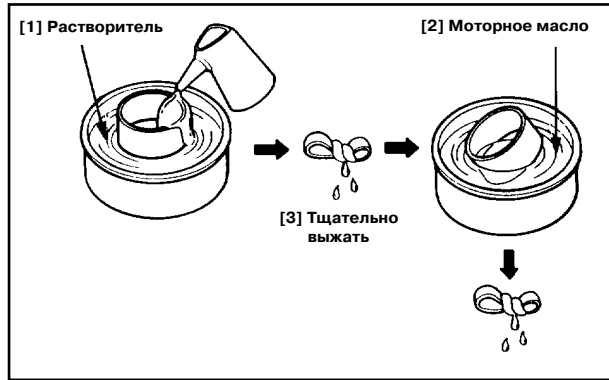
**Фильтр с масляной ванной**

- 1) Отверните барашковую гайку, снимите крышку воздушного фильтра и поропластовый фильтрующий элемент. Тщательно осмотрите фильтрующий элемент и при обнаружении сквозных отверстий или разрывов замените.
- 2) Очистите, промойте и смажьте маслом поропластовый фильтрующий элемент.
- 3) Слейте масло из корпуса воздушного фильтра и смойте скопившуюся грязь с помощью невозгораемого растворителя. Просушите корпус воздушного фильтра.
- 4) Заправьте корпус воздушного фильтра до уровня нанесенной метки моторным маслом, рекомендуемым для двигателя (смотрите сведения о рекомендуемом моторном масле на стр. 3-2).

Заправочный объем воздушного фильтра	GX240K1, GX270	60 куб. см (2,0 унции США, 2,1 Британской унции)
	GX340K1, GX390K1	80 куб. см (2,7 унции США, 2,8 Британской унции)

**ПРИМЕЧАНИЕ**

- Не переполняйте моторным маслом корпус воздушного фильтра. Излишнее моторное масло будет впитываться в поропластовый фильтрующий элемент и ограничивать воздушный поток.

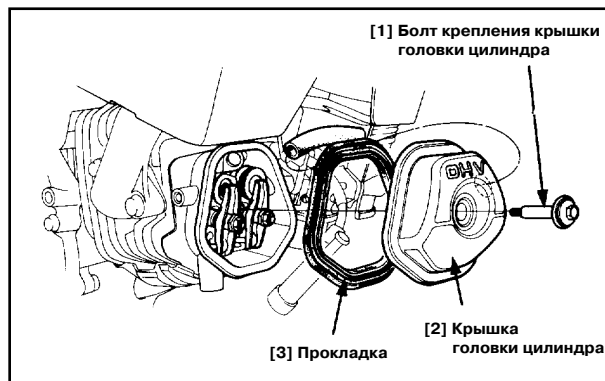


## ЗАЗОРЫ В ПРИВОДЕ КЛАПАНОВ

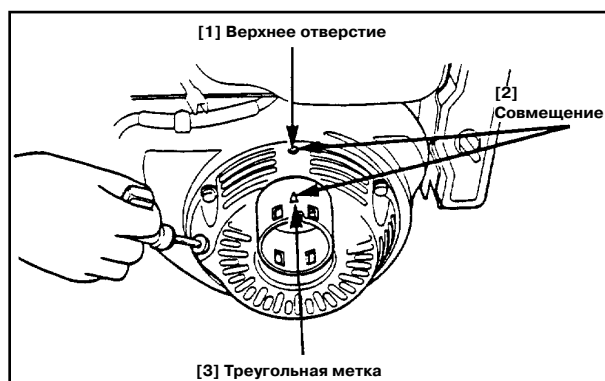
### ПРИМЕЧАНИЕ

- Проверка и регулировка зазоров в приводе клапанов должна выполняться на холодном двигателе.

1)Отверните крепления крышки головки цилиндра, снимите крышку головки цилиндра и прокладку.

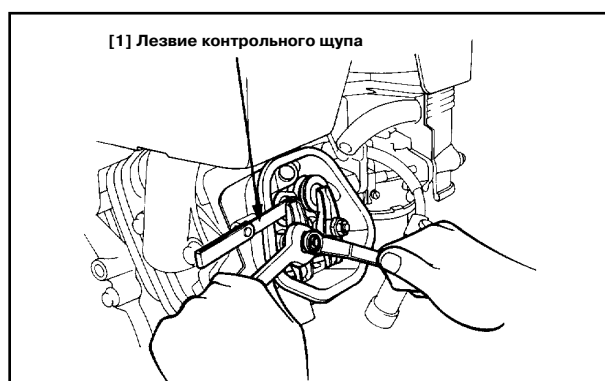


2)Установите поршень в положение верхней мертвой точки на такте сжатия (оба клапана полностью закрыты). Треугольная метка на шкиве стартера должна совместиться с верхним отверстием на кожухе вентилятора, когда поршень находится в положении верхней мертвой точки на такте сжатия или выпуска.



3)Вставьте лезвие контрольного щупа в промежуток между коромыслом и торцом клапана для замера зазора.

Номинальные значения зазора между клапаном и коромыслом	Впускной клапан	$0,15 \pm 0,02$ мм ( $0,006 \pm 0,001$ дюйма)
	Выпускной клапан	$0,20 \pm 0,02$ мм ( $0,008 \pm 0,001$ дюйма)

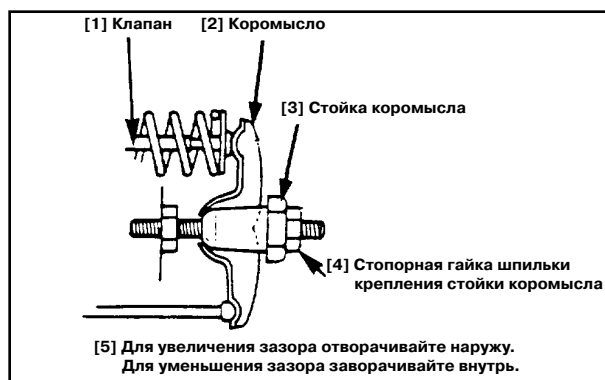


4)При необходимости регулировки выполните следующее:

- Придерживая ключом стойку коромысла, ослабьте затяжку стопорной гайки шпильки крепления стойки коромысла.
- Проверните стойку коромысла до получения требуемого зазора.
- Затяните стопорную гайку с требуемым моментом затяжки, придерживая ключом стойку коромысла.

**Момент затяжки: 10 Нм (1,0 кгс м, 7 фунт-сила фут)**

- Пере проверьте зазор после затяжки стопорной гайки шпильки крепления стойки коромысла.



## СВЕЧА ЗАЖИГАНИЯ

- 1) Визуально проверьте исправность свечи зажигания.  
Если изолятор свечи зажигания имеет трещины или сколы, то свечу зажигания необходимо утилизировать.
- 2) Удалите нагар или другие отложения с помощью жесткой проволочной щетки.
- 3) Измерьте зазор между электродами с помощью проволочного контрольного щупа.

Стандартные свечи зажигания	BP6ES (NGK), W20EP-U (ND*) BPR6ES (NGK), W20EPR-U (ND*)
-----------------------------	--

\*: NIPPONDENSO CO., LTD.

Зазор между электродами свечи зажигания	0,7-0,8 мм (0,028-0,031 дюйма)
---	--------------------------------

При необходимости отрегулируйте зазор между электродами путем подгибания бокового электрода.

- 4) Убедитесь, что герметизирующая прокладка в хорошем состоянии, при необходимости замените свечу зажигания.
- 5) Установите свечу зажигания, прижимая пальцем герметизирующую прокладку к посадочному месту, затем затяните свечу зажигания свечным ключом (с дополнением пол-оборота, если свеча зажигания новая) для обжатия герметизирующей прокладки. В случае дальнейшего использования дополнительно подтяните свечу зажигания на 1/8-1/4 оборота после установки на место.

### ПРЕДУПРЕЖДЕНИЕ

- Свеча зажигания должна быть плотно затянута. Слабо затянутая свеча зажигания может перегреться и стать причиной выхода двигателя из строя.
- Никогда не используйте свечу зажигания с не рекомендованным калильным числом.

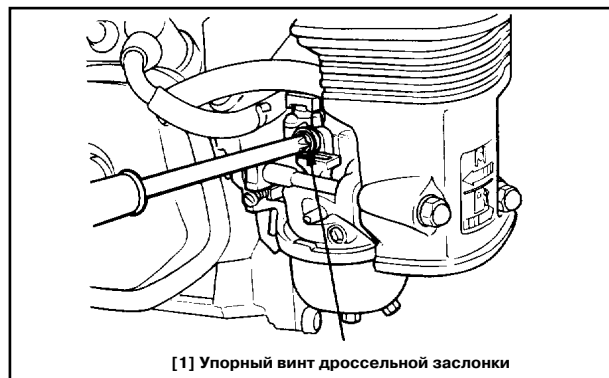
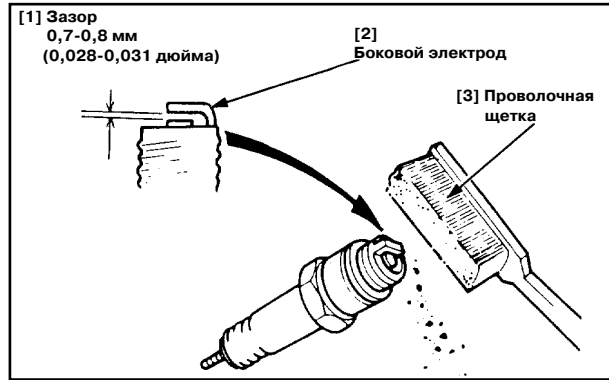
## КАРБЮРАТОР

- 1) Запустите двигатель и дайте ему прогреться до нормальной рабочей температуры.
- 2) На работающем на холостом ходу двигателе вращайте винт регулировки холостого хода в нужную сторону, чтобы двигатель стал работать с самой большой частотой вращения. Правильная регулировка обычно достигается после отворачивания винта регулировки холостого хода на следующее число оборотов из положения упора (легкого касания).

Число оборотов винта регулировки холостого хода	Поплавковая камера с балансировочным отверстием, сообщаемым с атмосферой	Поплавковая камера с балансировочным отверстием, сообщаемым с диффузором
GX240K1	2 оборота	2 оборота
GX270	2-7/8 оборота	2 оборота
GX340K1	2-1/2 оборота	3 оборота
GX390K1	2-1/4 оборота	2-1/4 оборота

- 3) После правильной установки винта регулировки холостого хода поверните упорный винт дроссельной заслонки для получения номинальных оборотов холостого хода.

Номинальные обороты холостого хода	1400 ± 150 мин <sup>-1</sup> (об/мин)
------------------------------------	---------------------------------------



## ЦЕНТРОБЕЖНЫЙ РЕГУЛЯТОР

- 1) Снимите топливный бак (стр. 7-2).
- 2) Ослабьте затяжку гайки на рычаге центробежного регулятора и поверните рычаг в положение полного открытия дроссельной заслонки.
- 3) Вращайте ось рычага центробежного регулятора до упора в том же направлении, в котором перемещается рычаг регулятора для открытия дроссельной заслонки.  
Затяните гайку на рычаге центробежного регулятора.
- 4) Запустите двигатель и дайте ему прогреться до нормальной рабочей температуры. Переместите рычаг привода дроссельной заслонки до установки работы двигателя с номинальной максимальной частотой и отрегулируйте винт ограничения хода рычага привода дроссельной заслонки так, чтобы этот рычаг не мог перемещаться дальше этой границы.

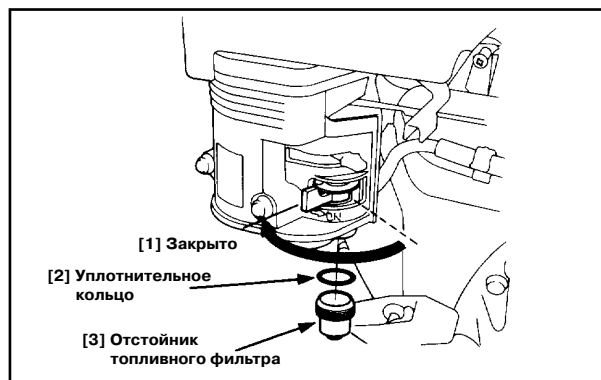
Максимальная частота вращения	3850 ± 150 мин <sup>-1</sup> (об/мин)
-------------------------------	---------------------------------------

## ТОПЛИВНЫЙ СЕТЧАТЫЙ ФИЛЬТР

### ▲ ПРЕДУПРЕЖДЕНИЕ

- Бензин является легковоспламеняющимся веществом и при определенных условиях взрывоопасен. Запрещается курить, пользоваться открытым пламенем или вносить искрящие предметы в рабочую зону.
- После установки топливного фильтра с отстойником проверьте отсутствие течей и убедитесь, что рабочая зона сухая, перед запуском двигателя.

- 1) Закройте топливный кран и снимите отстойник топливного фильтра.
- 2) Очистите отстойник фильтра растворителем.
- 3) Установите уплотнительное кольцо и отстойник топливного фильтра.  
Затяните отстойник топливного фильтра установленным моментом затяжки.  
**Момент затяжки: 4 Нм (0,4 кгс м, 2,9 фунт-сила фут)**



## ИСКРОГАСИТЕЛЬ (дополнительные заказные узлы)

### ⚠ ПРЕДУПРЕЖДЕНИЕ

- При работе глушитель нагревается до высокой температуры, и остается горячим еще некоторое время после остановки двигателя. Будьте осторожны, не дотрагивайтесь до горячего глушителя. Прежде чем приступить к техническому обслуживанию, дайте ему остыть.

### ПРЕДУПРЕЖДЕНИЕ

- Для поддержания эффективности работы искрогасителя, необходимо обслуживать его через каждые 100 часов работы двигателя.

- 1) Отверните фланцевый болт M6x12 мм и снимите защитный кожух выпускной трубы.
- 2) Отверните две фланцевые гайки M8 и снимите глушитель.
- 3) Отверните винты M4x6 мм и снимите отражатель выхлопных газов.
- 4) Отверните саморезные винты M5x8 мм и снимите защитный кожух глушителя.
- 5) Отверните винт M4x6 мм снимите искрогаситель (GX240K1, GX270).  
 Отверните саморезные винты M5x8 мм и снимите защитный фланец (GX340K1, GX390K1).  
 Будьте осторожны, чтобы не повредить проволочную сетку искрогасителя.
- 6) Проверьте отсутствие отложения нагара вокруг выпускного отверстия и сетки искрогасителя. При необходимости удалите.  
 Замените искрогаситель при наличии трещин или разрывов.
- 7) Установите искрогаситель и глушитель в порядке обратном снятию.

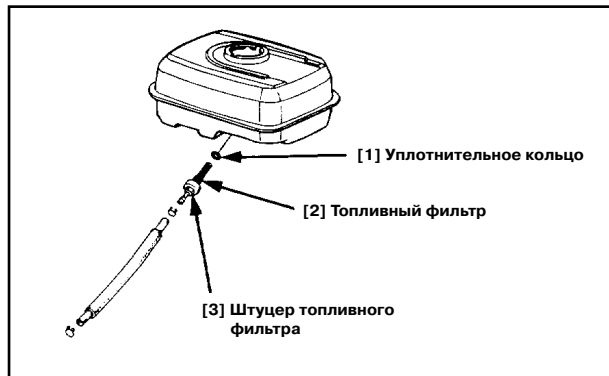
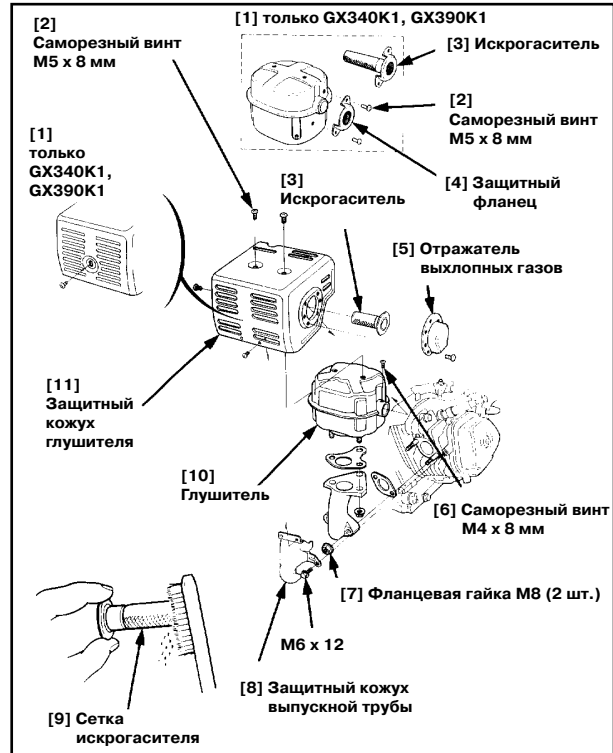
## ТОПЛИВНЫЙ ФИЛЬТР

### ⚠ ПРЕДУПРЕЖДЕНИЕ

- Бензин является легковоспламеняющимся веществом и при определенных условиях взрывоопасен. Запрещается курить, пользоваться открытым пламенем или вносить искрящие предметы в рабочую зону.
- После установки топливного фильтра проверьте отсутствие течей и убедитесь, что рабочая зона сухая, перед запуском двигателя.

- 1) Слейте топливо в подходящую емкость и снимите топливный бак. (стр. 7-2)
- 2) Отсоедините топливопровод и отверните топливный фильтр от топливного бака.
- 3) Очистите фильтр растоврителем и убедитесь, что сетка фильтра не повреждена.
- 4) Положите уплотнительное кольцо на фильтр и установите фильтр на место. Затяните отстойник топливного фильтра установленным моментом затяжки. После сборки проверьте отсутствие течи топлива.

**Момент затяжки: 2 Нм (0,2 кгс м, 1,4 фунт-сила фут)**

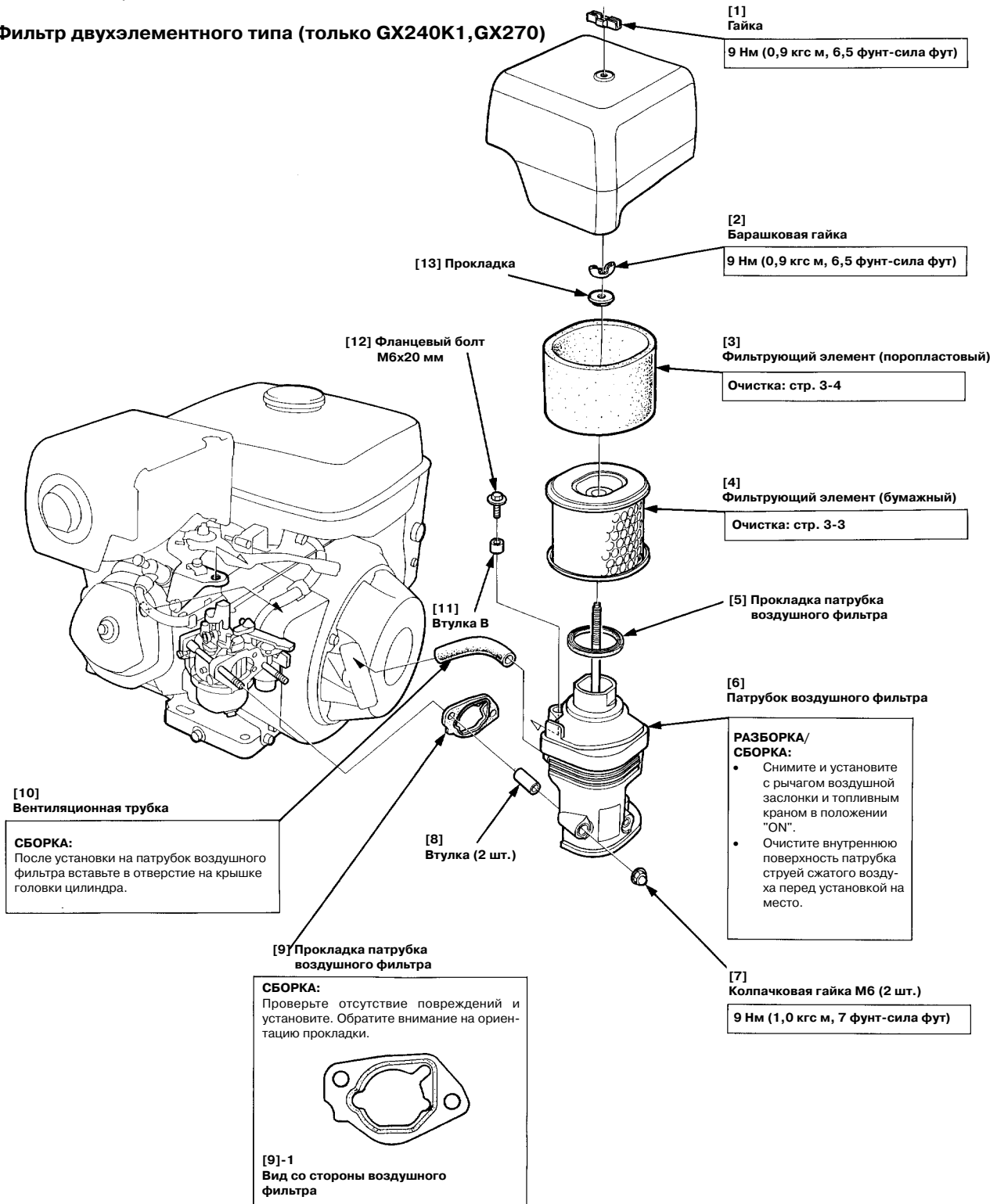


Для заметок

## ВОЗДУШНЫЙ ФИЛЬТР

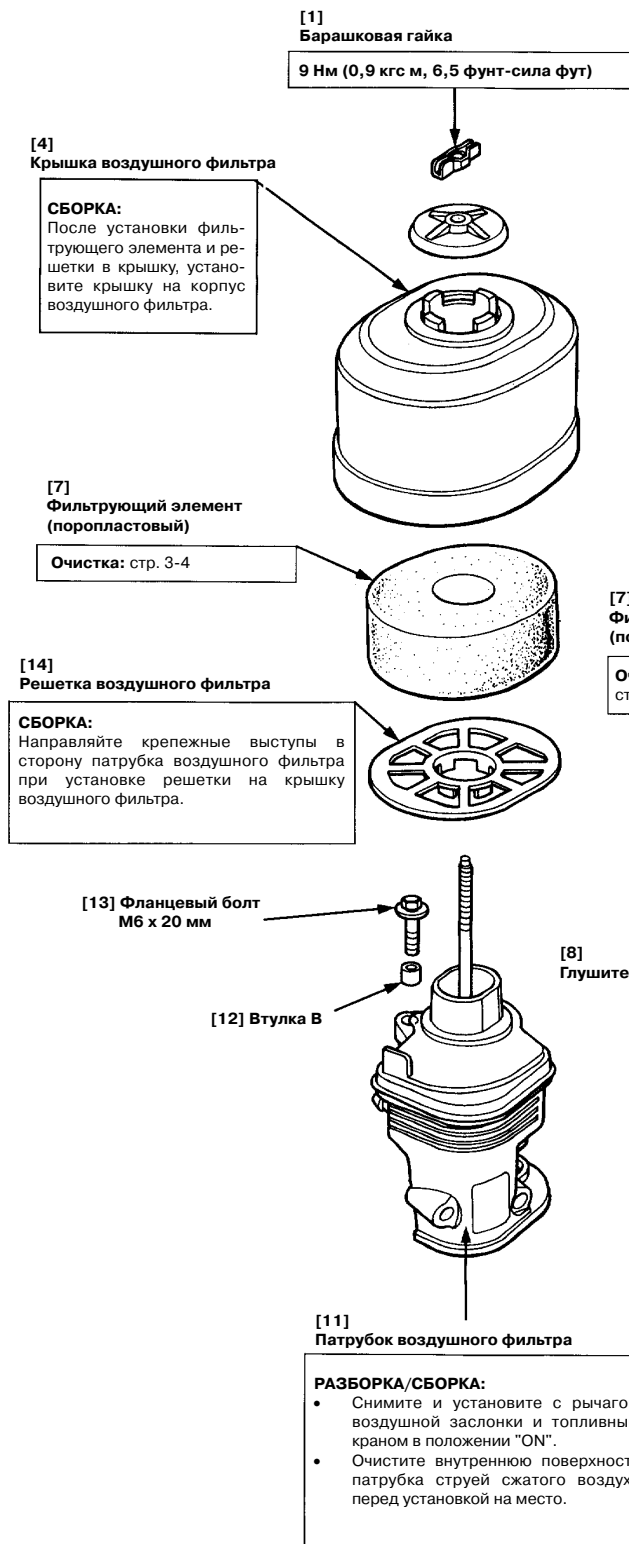
### а. РАЗБОРКА/СБОРКА

Фильтр двухэлементного типа (только GX240K1, GX270)

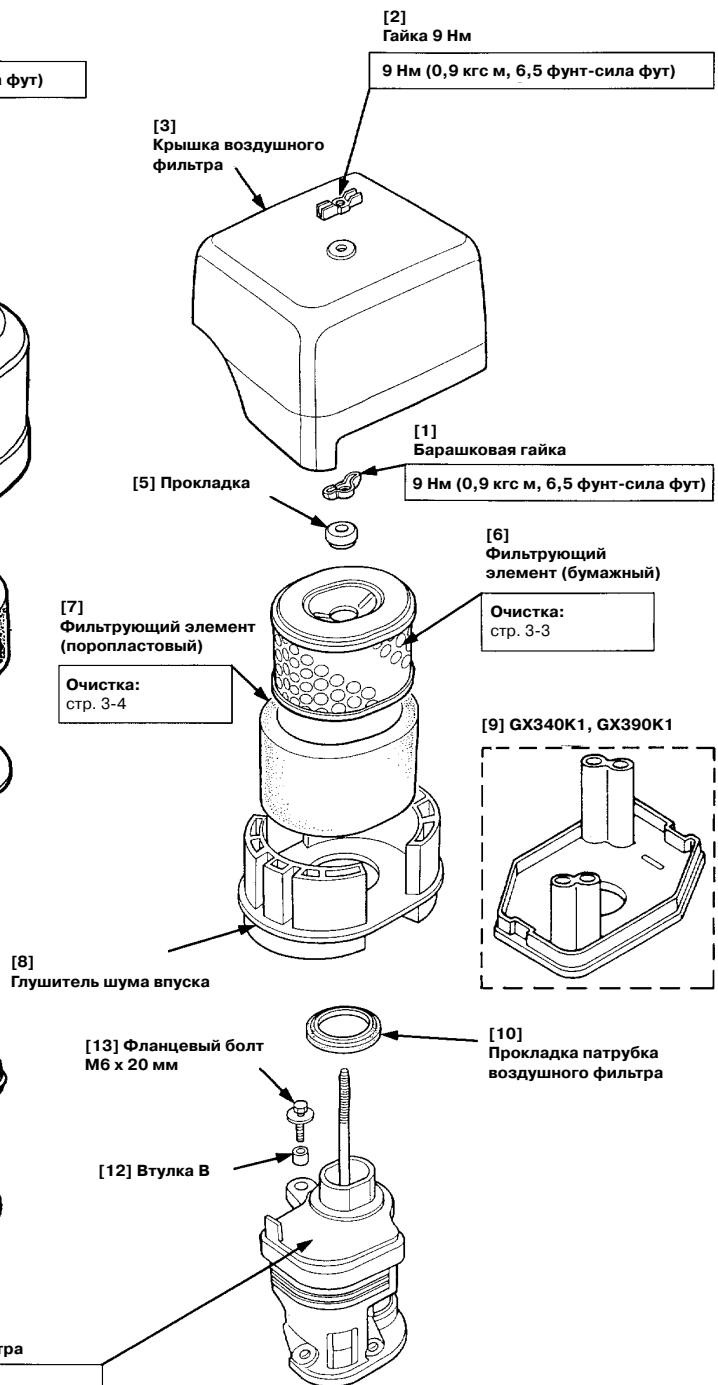




**Фильтр одноэлементного типа**  
**(только GX240K1, GX270)**

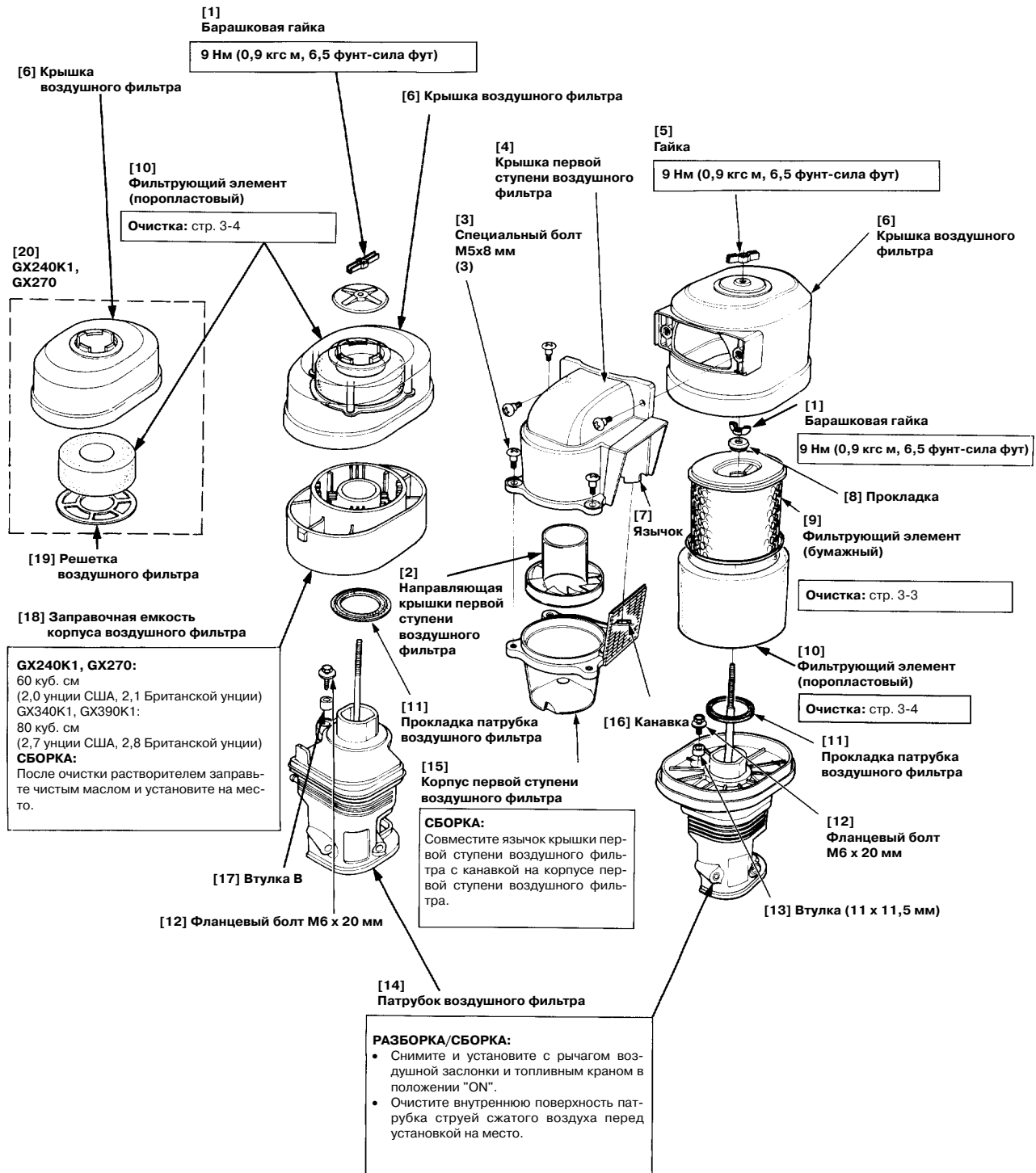


**Фильтр двухэлементного (бесшумного) типа**



**Фильтр с масляной ванной**

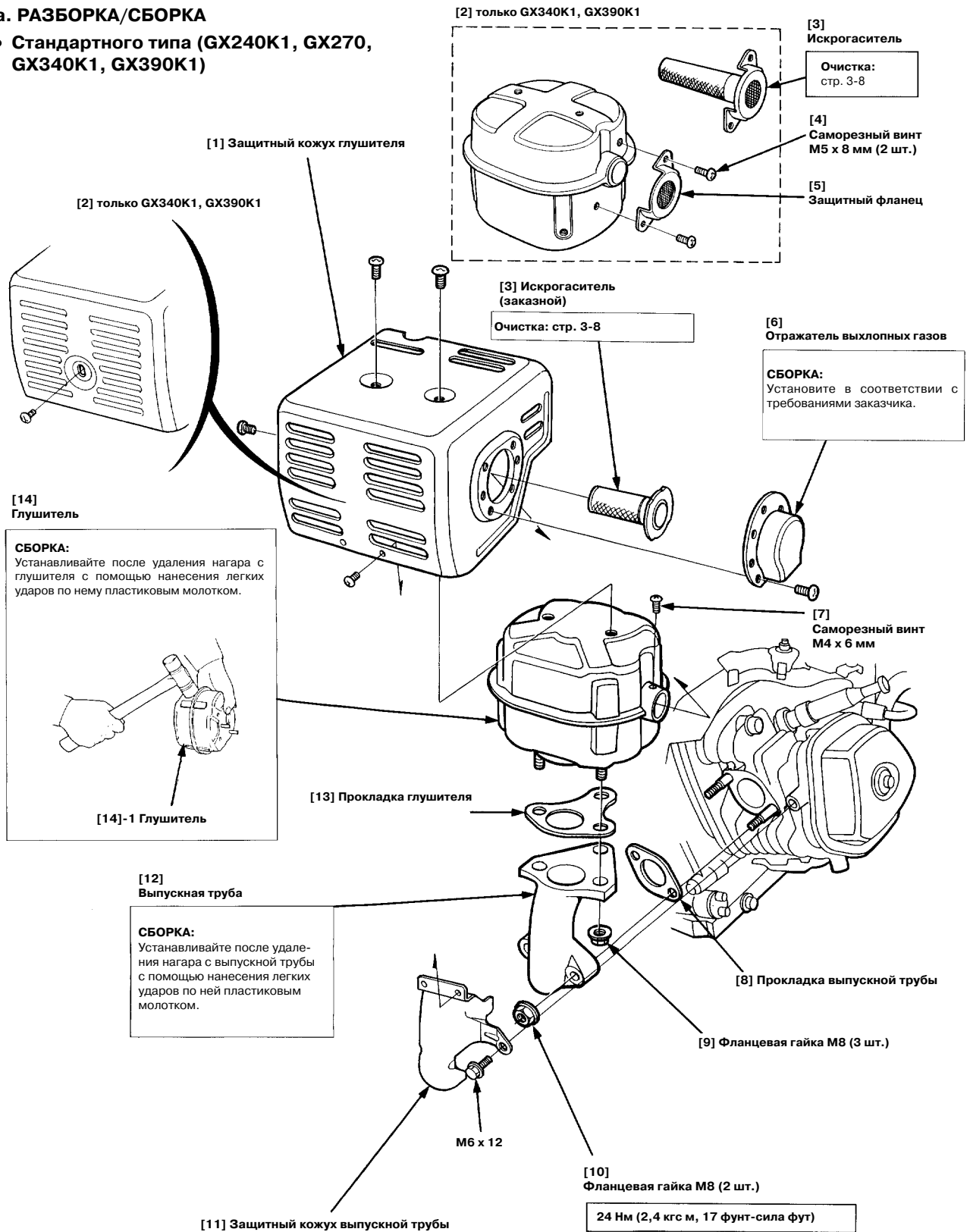
**Фильтр циклонного типа**



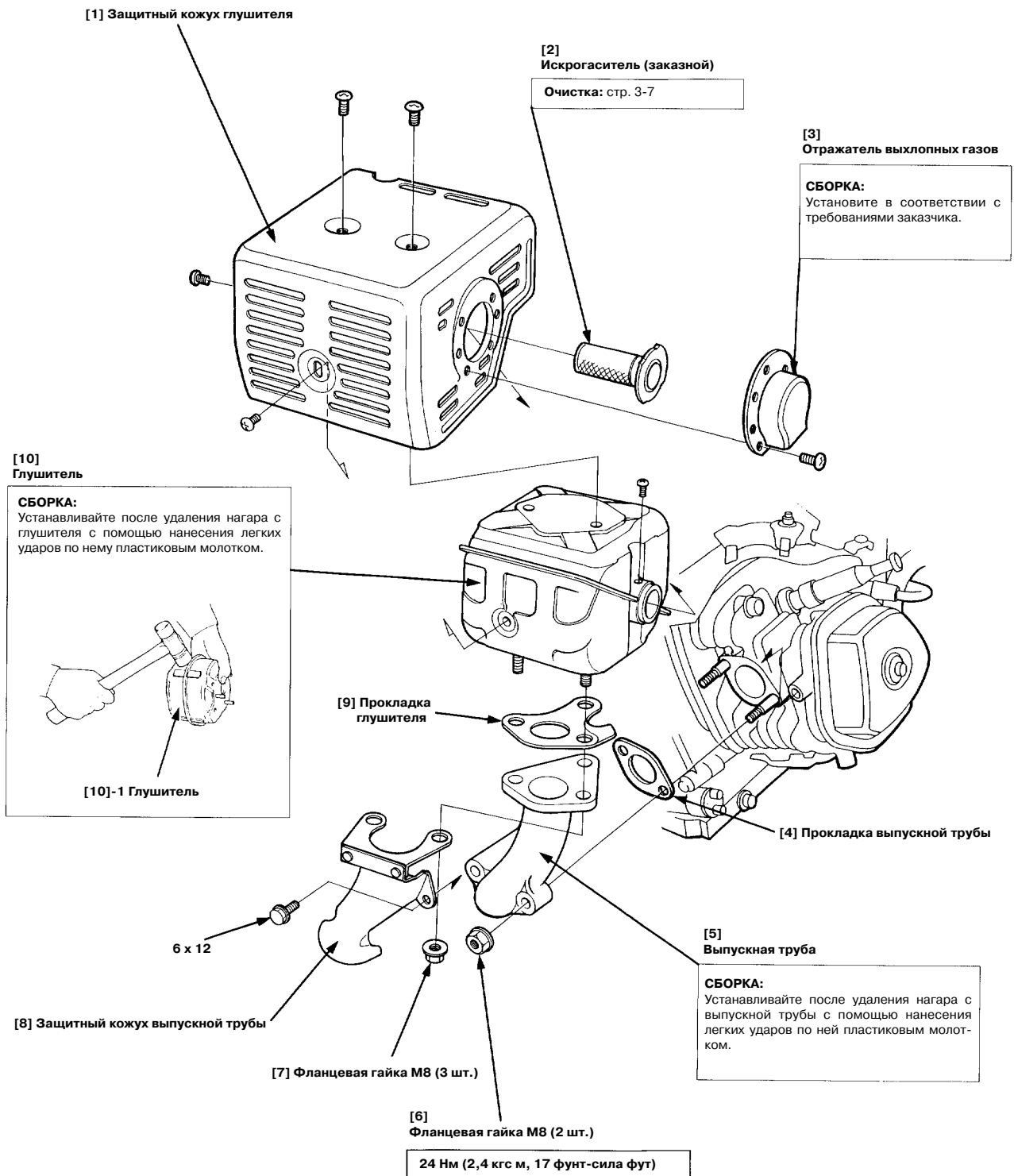
**ГЛУШИТЕЛЬ**

**а. РАЗБОРКА/СБОРКА**

- Стандартного типа (GX240K1, GX270, GX340K1, GX390K1)



Бесшумного типа (GX240K1, GX270), особо бесшумного типа (GX340K1, GX390K1)



**HONDA**  
GX240K1·GX270·  
GX340K1·GX390K1

---

Для заметок

---

## ПУСКОВОЕ УСТРОЙСТВО

### а. РАЗБОРКА

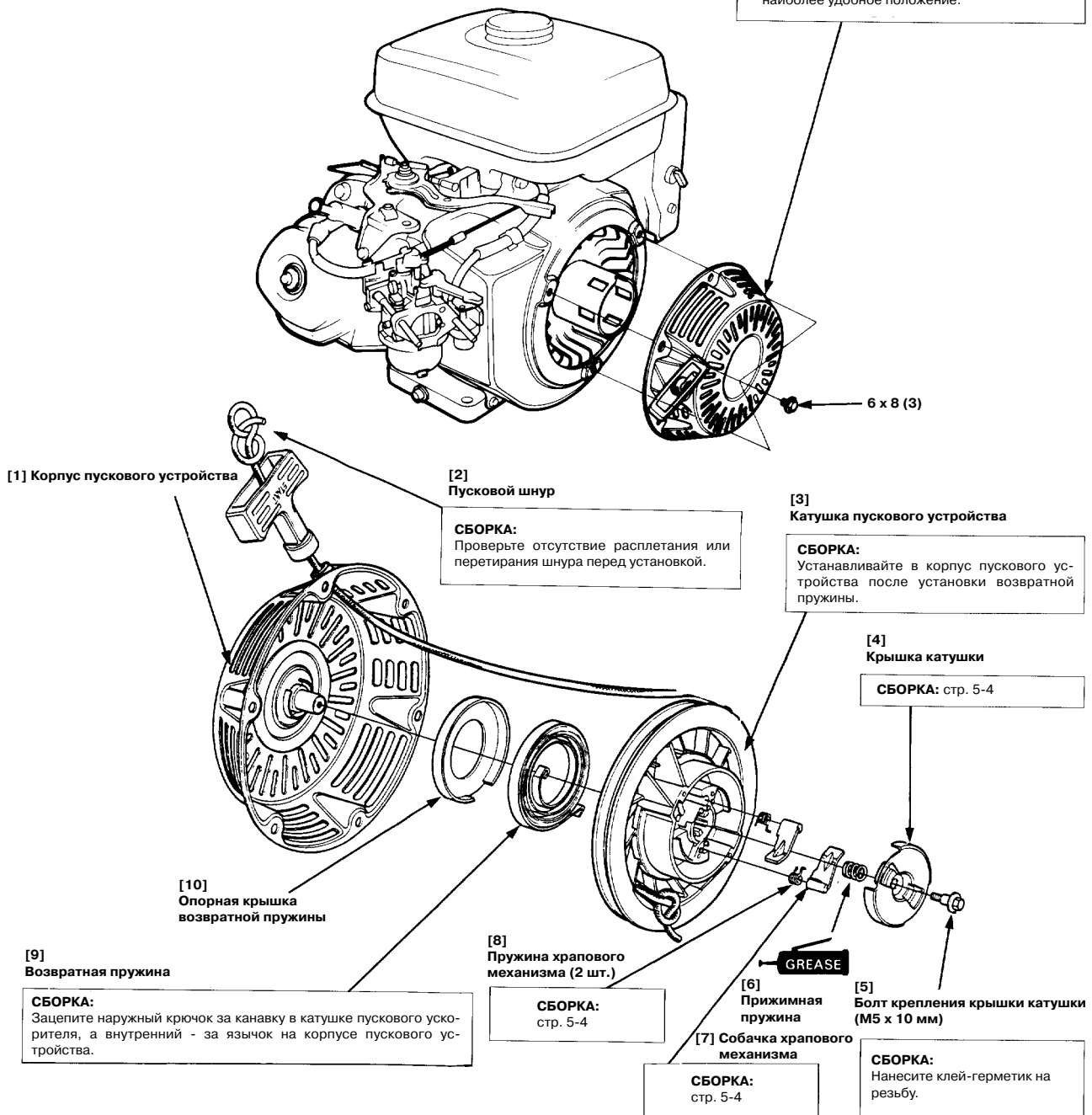
#### ⚠ ПРЕДУПРЕЖДЕНИЕ

- Одевайте перчатки и защитные очки.
- Во время разборки примите меры к тому, чтобы возвратная пружина не выскочила.

#### [1] ПУСКОВОЕ УСТРОЙСТВО

##### СБОРКА:

- Удалите грязь и посторонние мелкие частицы перед сборкой.
- Установите корпус пускового ускорителя так, чтобы ручка пускового устройства заняла наиболее удобное положение.

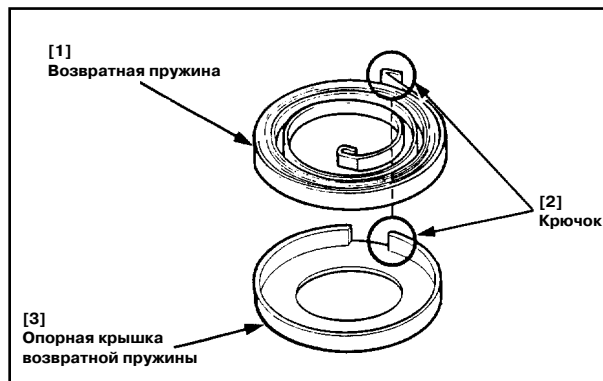


**в. СБОРКА ПУСКОВОГО УСТРОЙСТВА**

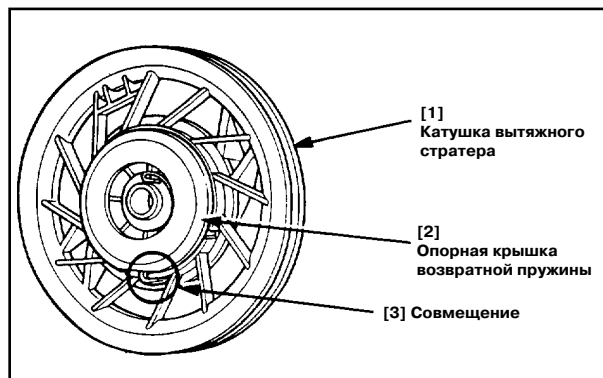
**▲ ПРЕДУПРЕЖДЕНИЕ**

- **Надевайте перчатки и защитные очки.**
- **Во время сборки примите меры к тому, чтобы возвратная пружина не выскочила.**

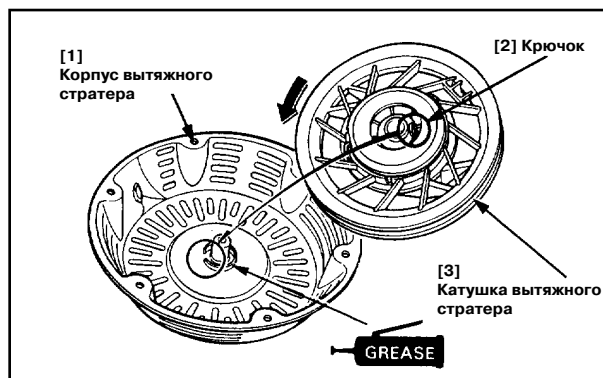
1)Сверните возвратную пружину и установите ее на опорную крышку, зацепив наружный крючок возвратной пружины за канавку в опорной крышке.



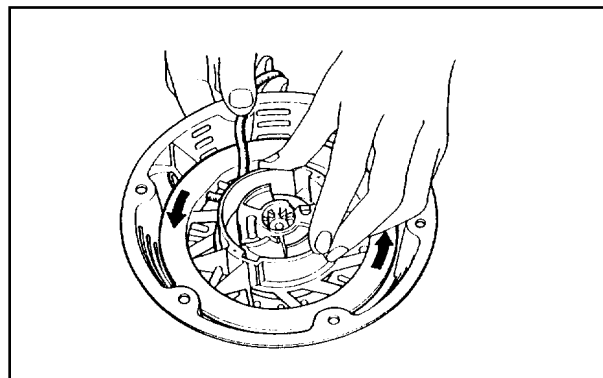
2)Установите опорную крышку возвратной пружины в катушку пускового ускорителя, совмещая наружный крючок возвратной пружины с язычком на катушке пускового устройства.



3)Нанесите смазку на крепежные выступы корпуса пускового устройства. Установите катушку в корпус пускового ускорителя, зацепив внутренний крючок возвратной пружины за язычок корпуса пускового устройства.



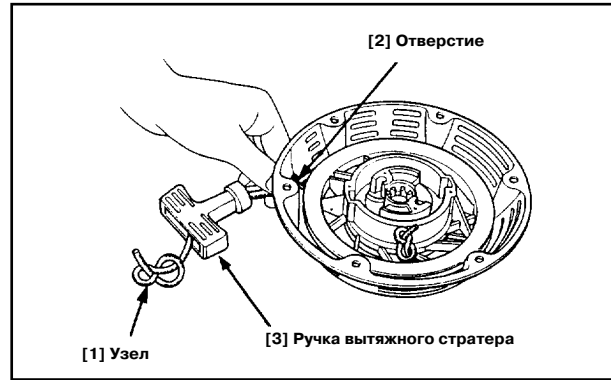
4)Завяжите узел на одном из концов пускового шнура и немного заведите другой конец шнура через отверстие в катушке пускового устройства. После того, как это сделано, держите неподвижно корпус пускового устройства и поворачивайте катушку на пять оборотов в направлении стрелки, предусмотренной для предварительного сматывания троса.



5) Вытяните конец пускового шнура через отверстие в корпусе, заведите его в ручку, завяжите узел на конце шнура, как показано на рисунке.

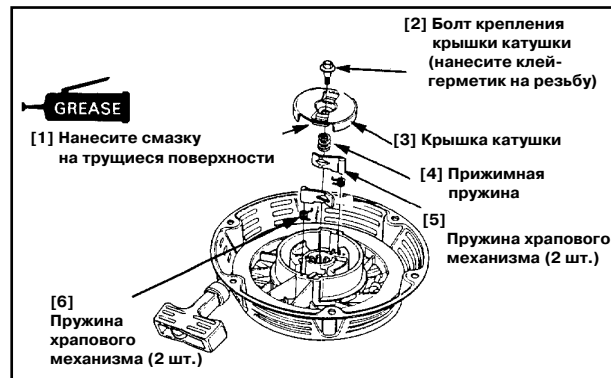
**⚠ ПРЕДУПРЕЖДЕНИЕ**

- Не отделяйте катушку от корпуса пускового устройства. В противном случае возвратная пружина внутри корпуса соскочит, что может привести к травме.



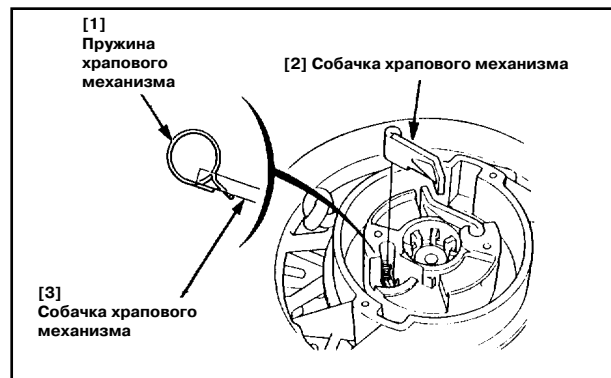
6) Дособерите пусковое устройство со следующими деталями.

- пружины храпового механизма
- собачки храпового механизма
- прижимная пружина
- крышка катушки
- болт крепления крышки катушки (M5x10 мм)

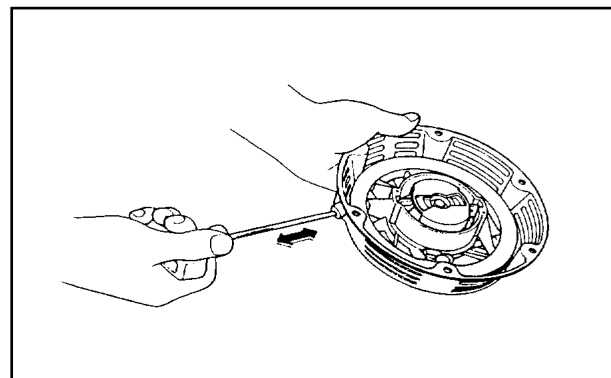


**ПРИМЕЧАНИЕ**

- Установите пружины и собачки храпового механизма, как показано на рисунке.



7) Проверьте исправность работы храпового механизма, потянув несколько раз шнур пускового устройства.





**КОЖУХ ВЕНТИЛЯТОРА**

**а. РАЗБОРКА/СБОРКА**

[2]  
 Скоба крепления топливопровода

**СБОРКА:**  
 Закрепите надежно топливопровод после установки кожуха вентилятора.

[1]  
 Крышка вентилятора (оснащенные стартером)

**РАЗБОРКА/СБОРКА:**  
 Крышка вентилятора может быть снята при установленном пусковом устройстве.

[3] Прокладка кожуха вентилятора (только при оснащении стартером, сигнализацией об аварийном падении уровня масла)

[4] Провод катушки зажигания (черный)

[5] Провод тягового реле стартера (черный с белой полосой)

[6] Белый провод

[7] Провод датчика уровня масла (желтый)

[8] Провод датчика уровня масла (зеленый)

[9] Провод катушки возбуждения (белый)

[10] Провода катушки питания сигнальной лампы

M6x13 мм (2 шт.)

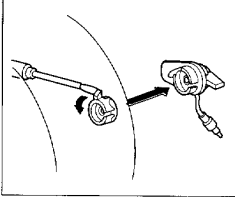
[12] Блок управления (при оснащении стартером)

**РАЗБОРКА/СБОРКА:**  
 стр. 5-6  
**ПРОВЕРКА:** стр. 5-7, 8

[23] Черный провод (к катушке зажигания)

[22] Выключатель двигателя

**ПРОВЕРКА:** стр. 5-7  
**РАЗБОРКА:**  
 Приподнимите язычок лезвием отвертки и отсоедините.



[20] Выключатель двигателя (с блоком сигнализации об аварийном падении уровня масла)

**ПРОВЕРКА:** стр. 5-7

[19] Черный провод (к катушке зажигания)

[18] Зеленый провод (к датчику уровня масла)

[13] Черный провод с красной полосой (к катушке зажигания)

[14] Зеленый провод (к датчику уровня масла)

[15] Серый провод (к катушке возбуждения)

[16] Желтый провод (к датчику уровня масла)

[21] Только оснащенные стартером

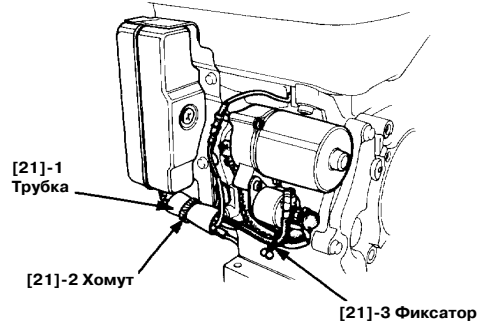
[17] Желтый провод (к датчику уровня масла)

**СБОРКА:**  
 После подсоединения проводов, закрепите их с помощью трубок, хомутов, фиксаторов, как показано.

[21]-1 Трубка

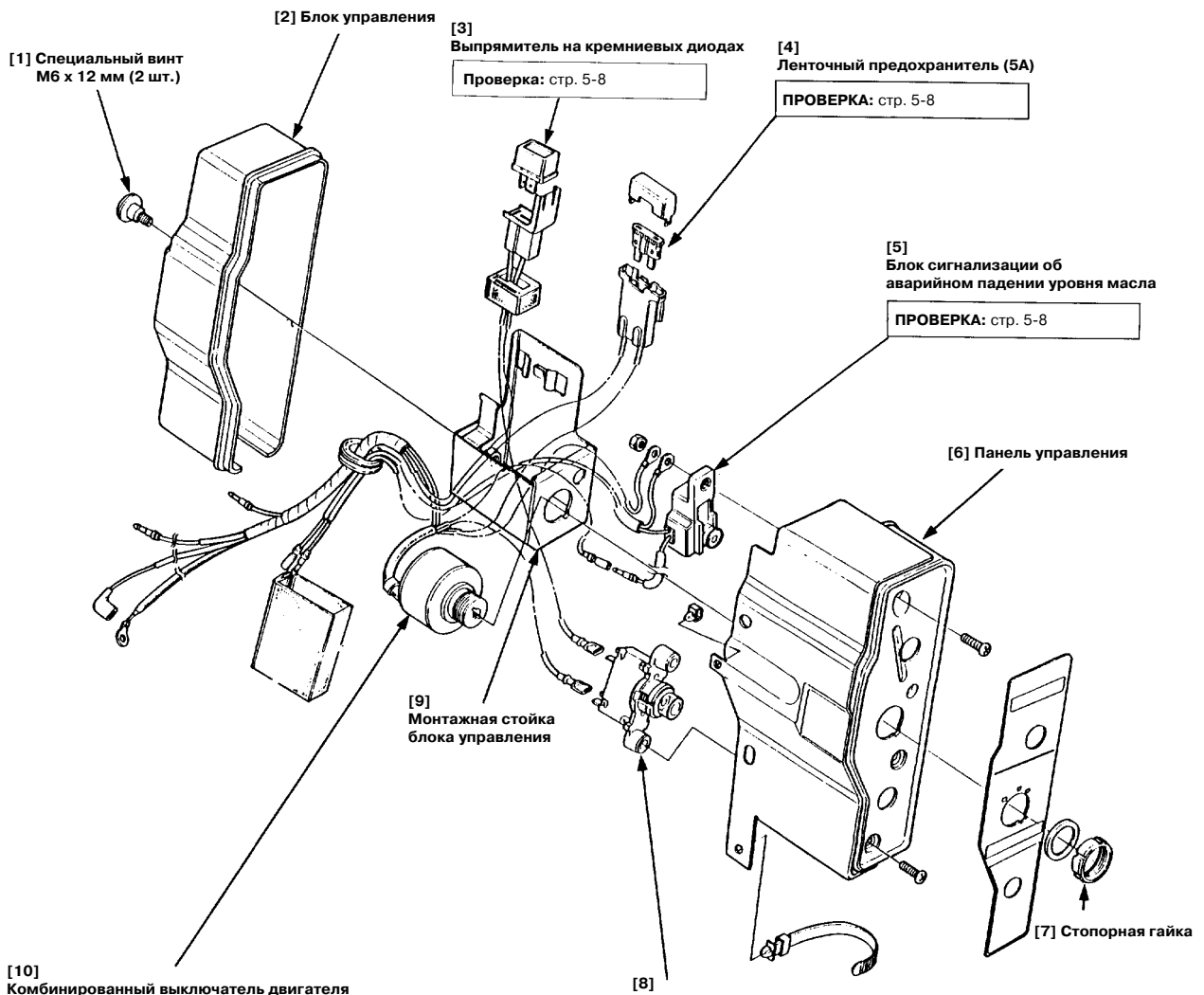
[21]-2 Хомут

[21]-3 Фиксатор



**БЛОК УПРАВЛЕНИЯ (ПРИ ОСНАЩЕНИИ СТАРТЕРОМ)**

**а. РАЗБОРКА/СБОРКА**



**[10]**  
 Комбинированный выключатель двигателя

**ПРОВЕРКА:** стр. 5-7  
**СБОРКА:**  
 Совместите язычок с вырезом в монтажной стойке и панели управления.

[10]-1  
 Комбинированный выключатель двигателя

[10]-2 Язычок

**[8]**  
 Прерыватель

**ПРОВЕРКА:** стр. 5-8  
**СБОРКА:**  
 Обратите внимание на ориентацию.

[8]-1 Длинный

[8]-2 Короткий

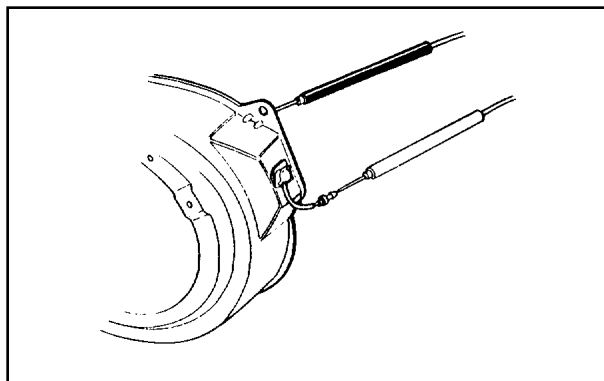
## в. ПРОВЕРКА

### • Выключатель двигателя (без блока сигнализации об аварийном падении уровня масла)

Поверните выключатель и проверьте цепь между проводом и крышкой вентилятора с помощью омметра.

Положение выключателя	Цепь
ON	Отсутствует
OFF	Имеется

Замените выключатель, если правильность цепей не получена.

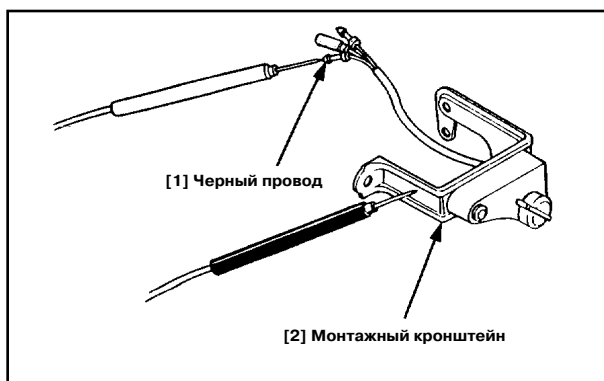


### • Выключатель двигателя (с блоком сигнализации об аварийном падении уровня масла)

1) Проверьте цепь между черным проводом выключателя двигателя и кронштейном крепления выключателя двигателя с помощью омметра.

Положение выключателя	Цепь
ON	Отсутствует
OFF	Имеется

Замените выключатель, если правильность цепей не получена.



2) Блок сигнализации об аварийном падении уровня масла  
Подсоедините батарею (напряжением 1,5 - 6 В) к проводам блока сигнализации об аварийном падении уровня масла, как показано. Сигнальная лампа аварийного падения уровня масла должна загореться. Замените блок сигнализации об аварийном падении уровня масла, если лампа не загорится. Черный провод к положительному (+) полюсному выводу батареи Желтый провод к отрицательному (-) полюсному выводу батареи

### ПРЕДУПРЕЖДЕНИЕ

- **Никогда не используйте батарею с выходным напряжением более 6 В, так как может перегореть лампа.**

### • БЛОК УПРАВЛЕНИЯ (при оснащении стартером)

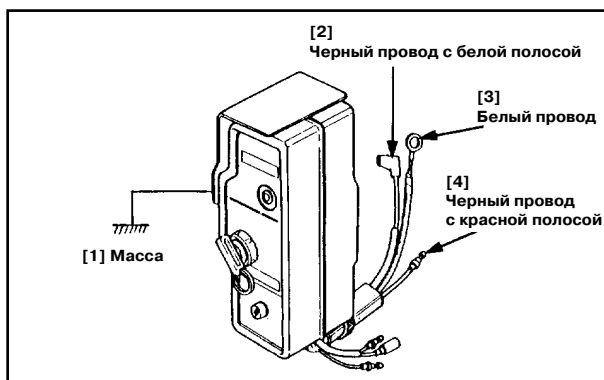
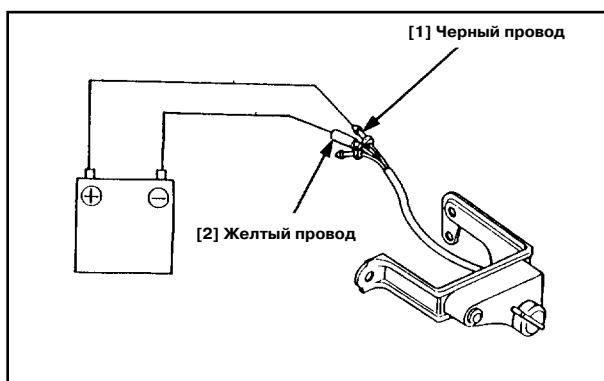
1) Комбинированный выключатель двигателя

Проверьте цепь между проводами, указанными в следующей таблице. Электрические цепи, отмеченные значками  $\bigcirc-\bigcirc$ , должны быть в указанных положениях выключателя. Замените комбинированный выключатель, если правильность цепей не получена.

Положение выключателя	Цвет провода		Черный с белой полосой	Черный с красной полосой	Белый
	Черный с красной полосой	(Масса)			
OFF (ВЫКЛ)	$\bigcirc-\bigcirc$				
ON (ВКЛ)					
ПУСК ДВИГАТЕЛЯ (СТАРТЕР)			$\bigcirc-\bigcirc$		

### ПРИМЕЧАНИЕ:

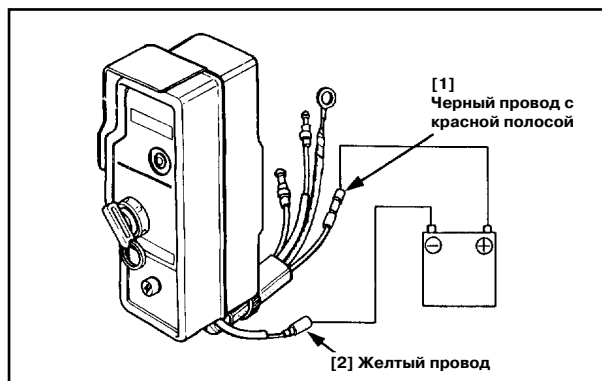
- Предохранитель должен быть установлен и защитное устройство цепи включено перед проверкой цепей.



## 2) БЛОК СИГНАЛИЗАЦИИ ОБ АВАРИЙНОМ ПАДЕНИИ УРОВНЯ МАСЛА

Подсоедините батарею (напряжением 1,5 - 6 В) к проводам блока сигнализации об аварийном падении уровня масла, как показано. Сигнальная лампа аварийного падения уровня масла должна загореться. Замените блок сигнализации об аварийном падении уровня масла, если лампа не загорится.

Черный провод с красной полосой к положительному (+) полюсному выводу батареи  
Желтый провод к отрицательному (-) полюсному выводу батареи

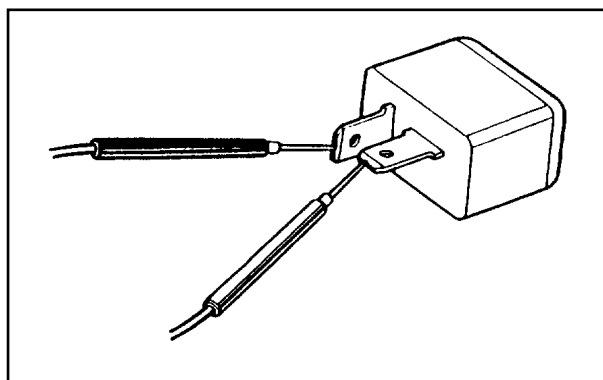


### ПРЕДУПРЕЖДЕНИЕ

- **Никогда не используйте батарею с выходным напряжением более 6 В, так как может перегореть лампа.**

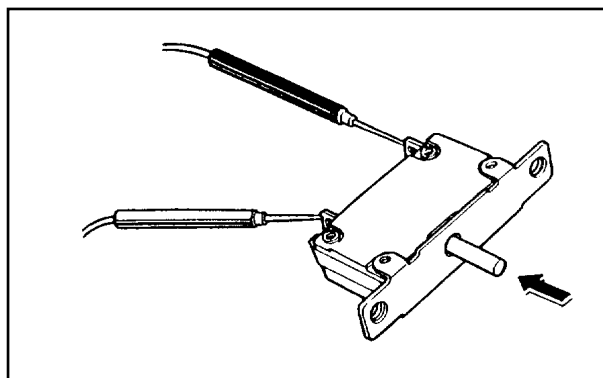
## 3) Выпрямитель

Проверьте цепи между контактами. Цепь должна существовать только в одном направлении. Замените выпрямитель, если цепь имеется в обоих направлениях или не имеется ни в одном из них.



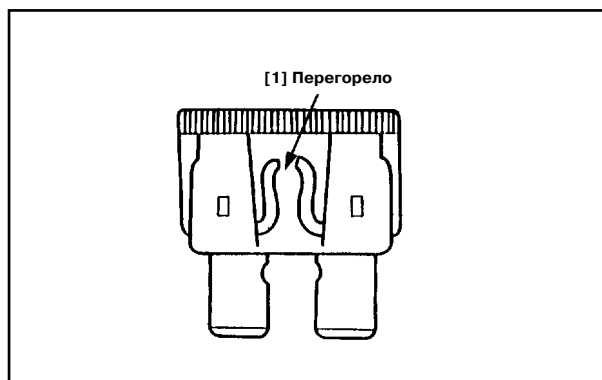
## 4) Прерыватель цепи

Проверьте цепь между двумя контактами. Цепь должна быть в положении ON (нажатии кнопки) и не быть в положении OFF (кнопка отжата). Замените прерыватель, если правильность цепей не получена.



## 5) Ленточный предохранитель

Визуально проверьте исправность предохранителя. Проверьте цепь между двумя ленточными контактами предохранителя. Замените предохранитель, если он перегорел, или нет цепи между его ленточными контактами.



**HONDA**  
GX240K1·GX270·  
GX340K1·GX390K1

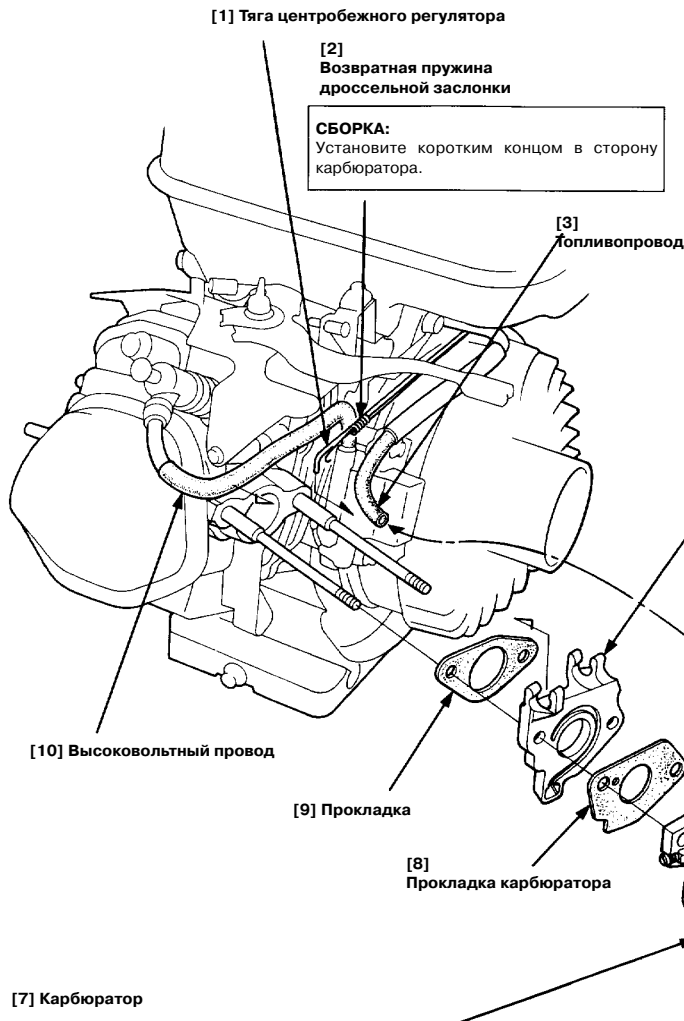
---

Для заметок

---

## КАРБЮРАТОР

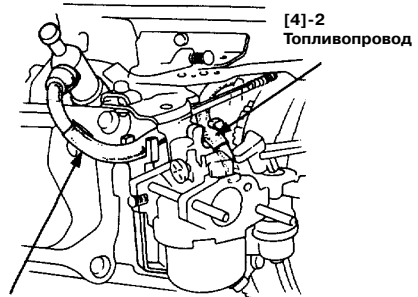
### а. СНЯТИЕ/УСТАНОВКА



#### [4] Прокладка карбюратора

##### СБОРКА:

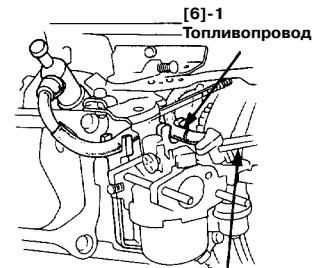
- Продуйте каналы струей сжатого воздуха (под давлением не более 30 фунт/кв. дюйм, 2,1 кгс/см<sup>2</sup>) и установите, соблюдая правильную ориентацию.
- После установки надежно подсоедините высоковольтный провод свечи зажигания и топливopровод.



#### [6] Рычаг привода воздушной заслонки

##### РАЗБОРКА:

Короткий шип на рычаге привода воздушной заслонки может быть использован для закупорки концевой отверстия топливopровода.



#### [5] Короткий шип

#### [8] Прокладка карбюратора

#### [7] Карбюратор

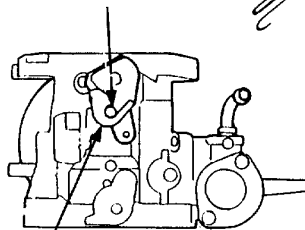
**ПРОВЕРКА:** стр. 6-3

##### РАЗБОРКА:

Отцепите возвратную пружину дроссельной заслонки. Потяните карбюратор вперед в положение, когда канавка на рычаге привода дроссельной заслонки займет положение по одной линии с тягой центробежного регулятора, и выньте тягу регулятора из посадочного отверстия. Сборка в порядке обратном разборке.

#### [7]-2 Тяга центробежного регулятора

#### [7]-1 Канавка



#### [7]-3 Возвратная пружина дроссельной заслонки

#### [7]-4 Дроссельная заслонка

**б. РАЗБОРКА/СБОРКА**

**▲ ПРЕДУПРЕЖДЕНИЕ**

- Отверните пробку сливного отверстия и слейте бензин из карбюратора перед его разборкой. В противном случае может произойти возгорание разлившегося топлива или его паров.

**ПРИМЕЧАНИЕ**

- Очистите карбюратор снаружи перед разборкой.

[15] Корпус карбюратора

ОЧИСТКА: стр. 6-4

[14] Упорный винт дроссельной заслонки

РЕГУЛИРОВКА: стр. 3-6

[13] Винт регулировки холостого хода

**СБОРКА:**  
Проверьте отсутствие чрезмерного износа или повреждений перед установкой.  
**РЕГУЛИРОВКА:** стр. 3-6

[12] Эмульсионная трубка

**СБОРКА:**  
Очистите тщательно струей сжатого воздуха перед установкой.



[10] Ось поплавка

[11] Главный топливный жиклер

**СБОРКА:**  
Очистите тщательно струей сжатого воздуха перед установкой.  
**Номер главного топливного жиклера:** стр. 2-3, 2-4



[9] Болт крепления [8] Пробка сливного отверстия

**СБОРКА:**  
После сборки проверьте отсутствие каких-либо признаков утечки топлива.

[1] Винт регулировки холостого хода

**СБОРКА:**  
• Очистите тщательно струей сжатого воздуха перед установкой.  
• Слегка смажьте маслом уплотнительное кольцо, чтобы облегчить его установку в корпус карбюратора.



[1]-1 Уплотнительное кольцо

[2] Рычаг привода воздушной заслонки

[3] Воздушная заслонка

[4] Топливный кран

[5] Отстойник топливного фильтра

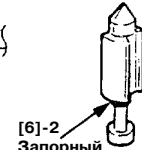
**СБОРКА:**  
Тщательно очистите растворителем перед установкой.  
**Очистка:** стр. 3-7

[6] Запорный топливный клапан поплавковой камеры

**СБОРКА:**  
Проверьте отсутствие чрезмерного износа посадочного седла запорного топливного клапана или ослабления усилия пружины перед установкой.



[6]-1 Посадочное седло запорного топливного клапана



[6]-2 Запорный топливный клапан

[6]-3 В норме

[6]-4 Заменить

[7] Поплавок

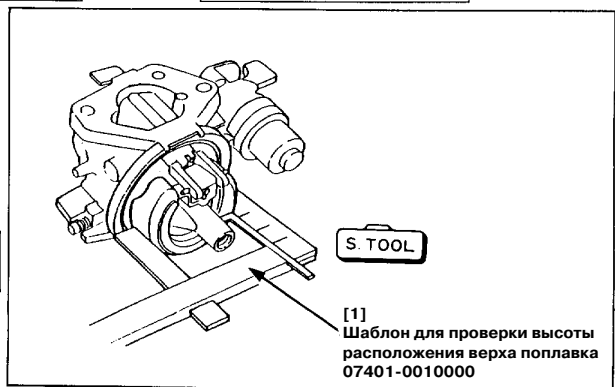
**СБОРКА:**  
Проверьте равномерность хода после установки.

**с. ПРОВЕРКА**

- Высота расположения верха поплавка над плоскостью разъема корпуса карбюратора**  
Положите карбюратор в положение, показанное на рисунке, и замерьте расстояние между верхом поплавка и разъемом корпуса карбюратора, когда запорный топливный клапан только касается седла, не сжимая пружины клапана.

Номинальная высота расположения верха поплавка	13,2 мм (0,52 дюйма)
--	----------------------

Если высота не соответствует указанной величине, то замените поплавок и/или запорный топливный клапан. Повторно проверьте высоту расположения верха поплавка.



S TOOL

[1] Шаблон для проверки высоты расположения верха поплавка 07401-0010000

**d. ОЧИСТКА**

**• ОЧИСТКА КАРБЮРАТОРА**

**⚠ ПРЕДУПРЕЖДЕНИЕ**

- Для предупреждения получения серьезных травм глаз всегда одевайте защитные очки при пользовании сжатым воздухом.

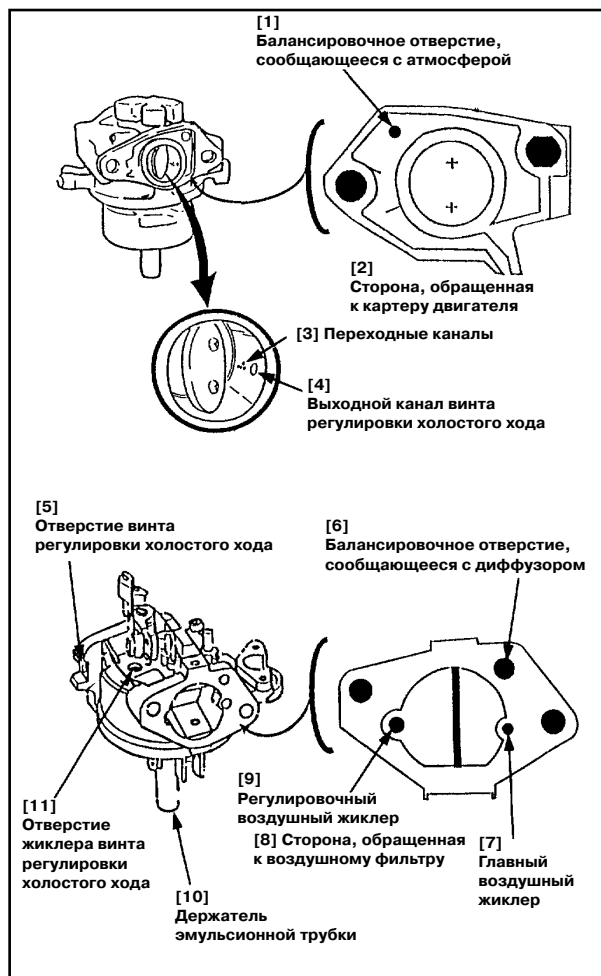
**ПРЕДУПРЕЖДЕНИЕ**

- Некоторые реализуемые в торговле химические очистители являются очень едкими щелочными веществами. Эти очистители могут повредить пластмассовые детали, такие как уплотнительные кольца, поплавков и седло запорного топливного клапана. Изучите указания по применению на упаковке. Если сомневаетесь, то не используйте эти продукты для очистки карбюратора двигателя компании Honda.
- Струя воздуха под большим давлением может повредить карбюратор. Используйте настройки низкого давления на используемом компрессорном оборудовании при очистке проходных каналов и отверстий.

- 1) Очистите корпус карбюратора растворителем.
- 2) Используйте струю сжатого воздуха низкого давления для очистки следующих деталей и каналов:
  - балансировочное отверстие, сообщаемое с атмосферой
  - отверстие винта регулировки холостого хода
  - отверстие жиклера винта регулировки холостого хода
  - регулировочный воздушный жиклер
  - главный воздушный жиклер
  - переходные каналы
  - выходной канал винта регулировки холостого хода

**ПРИМЕЧАНИЕ**

- Указания на то, что балансировочные отверстия, сообщаются с атмосферой (EXTERNAL) или диффузором (INTERNAL), нанесены снаружи карбюратора.
- В карбюраторах, помеченных надписью "EXTERNALLY VENTED", балансировочное отверстие, сообщаемое поплавковую камеру с атмосферой открыто, а с диффузором закрыто.
- В карбюраторах, помеченных надписью "INTERNALLY VENTED", балансировочное отверстие, сообщаемое поплавковую камеру с атмосферой закрыто, а с диффузором открыто.





**HONDA**  
GX240K1·GX270·  
GX340K1·GX390K1

---

Для заметок

---

## ТОПЛИВНЫЙ БАК

### а. РАЗБОРКА/СБОРКА

#### ⚠ ПРЕДУПРЕЖДЕНИЕ

- Перед разборкой слейте полностью топливо из бака и топливопроводов.
- В противном случае может произойти возгорание разлившегося топлива или его паров.

#### ПРИМЕЧАНИЕ

- Снимать глушитель не требуется, а только следующие узлы.
  - блок управления (стр. 5-5)
  - воздушный фильтр (стр. 4-2)

#### [1] Топливопровод

**СБОРКА:**  
 Проверьте отсутствие трещин или деформаций перед установкой, при необходимости замените.

#### [2] Пробка заливной горловины топливного бака

**СБОРКА:**  
 Убедитесь, что вентиляционное отверстие чисто и не засорено. При необходимости продуйте струей сжатого воздуха.

#### [3] Топливный сетчатый фильтр

**СБОРКА:**  
 Проверьте перед сборкой, что фильтр чистый и не поврежден.

#### [4] Топливный бак

**Заправочная емкость топливного бака:**  
 GX240K1, GX270:  
 6,0 л (1,59 галлона США, 1,32 Британского галлона)  
 GX340K1, GX390K1:  
 6,5 л (1,72 галлона США, 1,43 Британского галлона)  
**СБОРКА:**  
 Промойте для удаления отложений и тщательно высушите перед установкой.

#### [5] Топливный фильтр

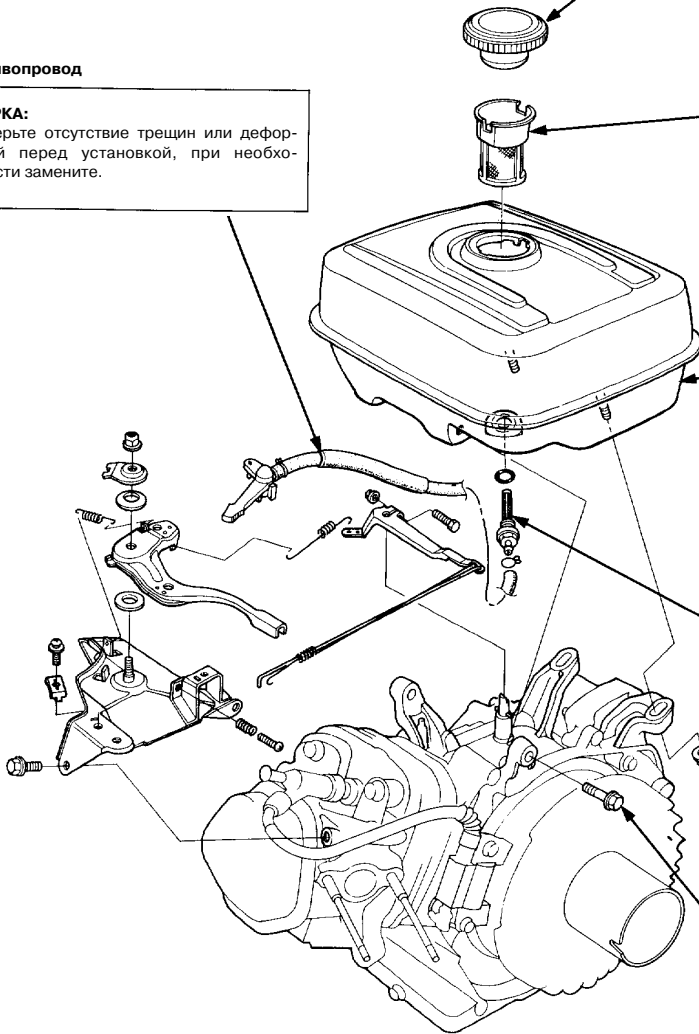
**Момент затяжки:**  
 2,0 Нм (0,2 кгс м, 1,4 фунт-сила фут)  
**ОЧИСТКА:** стр. 3-8

#### [6] Фланцевая гайка М8 (2 шт.)

24 Нм (2,4 кгс м, 17 фунт-сила фут)

#### [7] М8 x 25 мм (2 шт.)

24 Нм (2,4 кгс м, 17 фунт-сила фут)



## РЫЧАГ ЦЕНТРОБЕЖНОГО РЕГУЛЯТОРА, ОСНОВАНИЕ РЫЧАГА УПРАВЛЕНИЯ

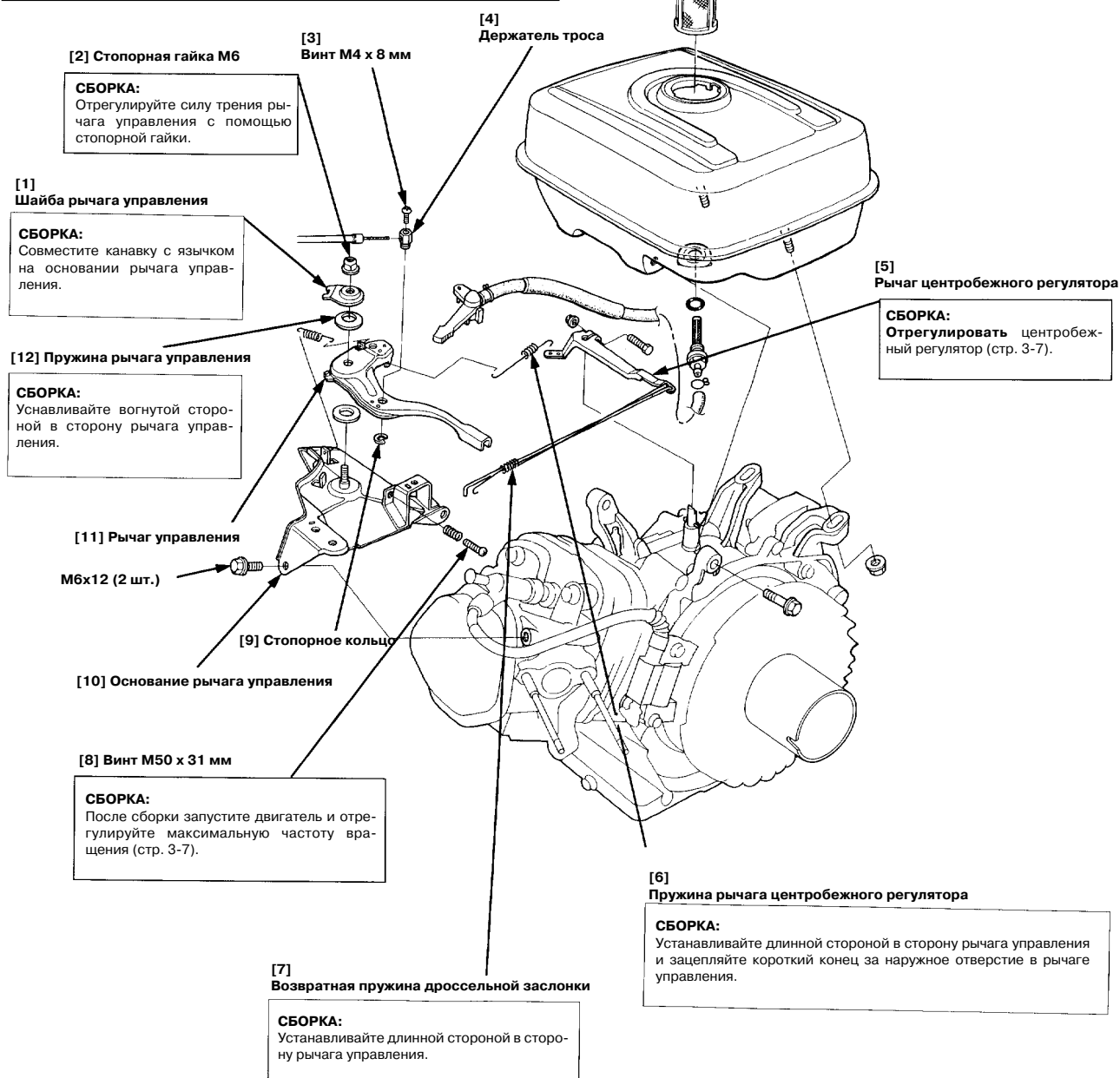
### а. РАЗБОРКА/СБОРКА

#### ▲ ПРЕДУПРЕЖДЕНИЕ

- Перед разборкой слейте полностью топливо из бака и топливопроводов.
- В противном случае может произойти возгорание разлившегося топлива или его паров.

#### ПРИМЕЧАНИЕ

- Снимать глушитель не требуется, а только следующие узлы.
  - блок управления (стр. 5-5)
  - воздушный фильтр (стр. 4-2)
  - топливный бак (стр. 7-2)



Для заметок

---

## МАХОВИК, КАТУШКА ЗАЖИГАНИЯ, СТАРТЕР

### а. РАЗБОРКА/СБОРКА

<GX240K1, GX270>

(оснащенные стартером)

Замерьте характеристики стартера во время прокрутки коленчатого вала двигателя. Если характеристики стартера превышают предельно допустимые в эксплуатации значения, то разберите стартер и проверьте его, как описано на стр. 8-4.

**GX240K1, GX270:**

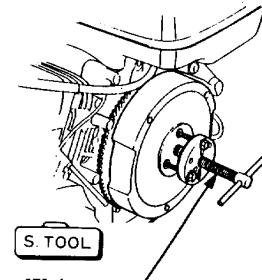
	Под нагрузкой	Без нагрузки
Напряжение в пусковом режиме	9,7 В (постоянного тока)	11,5 В (постоянного тока)
Потребляемый ток в пусковом режиме	Менее 80А	Менее 31А
Частота вращения выходного вала в пусковом режиме	Не менее 393 мин <sup>-1</sup> (об/мин)	

[5]

Маховик

**РАЗБОРКА:**

- Снимите катушку зажигания перед снятием маховика.
- Не допускайте ударов молотком по маховику. Снимайте с помощью специального инструмента.



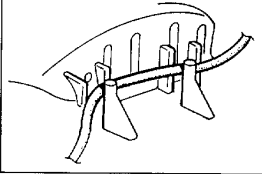
[5]-1  
**Съемник маховика**  
 07935-8050002

**СБОРКА:**

Очистите посадочную конусную поверхность коленчатого вала перед установкой.

[1]  
 Черный провод

**СБОРКА:**  
 Закрепите надежно в двух ребрах жесткости блока цилиндра двигателя, как показано на рисунке.



[12]  
 Сегментная шпонка

**СБОРКА:**  
 После установки маховика проверьте, что сегментная шпонка еще находится в посадочном пазе на коленчатом валу.

[10]  
 Высоковольтный провод

**СБОРКА:**  
 Проверьте отсутствие трещин или повреждений у изоляции, при необходимости замените.

[3]  
 Катушка возбуждения

**ПРОВЕРКА:**  
 стр. 8-6

[2]  
 Катушка питания  
 сигнальной лампы

**ПРОВЕРКА:**  
 стр. 8-6

M8 x 40 (2 шт.)

[4]  
 Хомут

[11]  
 Наконечник  
 высоковольтного провода

**ПРОВЕРКА:** стр. 8-6

M6 x 28 (2 шт.)

[9]  
 Катушка зажигания

**ПРОВЕРКА/РЕГУЛИРОВКА:**  
 стр. 8-5

[7]  
 Шкив пускового  
 ускорителя

**СБОРКА:**  
 Совместите отверстие на шкиве пускового устройства с выступом на вентиляторе охлаждения.

[6]  
 Фланцевая гайка M16

**Момент затяжки:**  
 115 Нм (11,5 кгс м, 83 фунт-сила фут)

**РАЗБОРКА/СБОРКА:**

- Смажьте маслом резьбу.
- Удерживайте маховик, вставив отвертку в паз на шкиве пускового устройства.

[8]  
 Вентилятор охлаждения

**ПРЕДОСТЕРЕЖЕНИЕ:**  
 При разборке и сборке проявляйте осторожность, чтобы не повредить лопадки крыльчатки вентилятора.

**СБОРКА:**  
 Закрепите, совмещая три выступа на задней стенке вентилятора с малыми отверстиями на маховике.

[8]-1  
 Маховик

[8]-2  
 Вентилятор  
 охлаждения

[8]-3  
 Совмещение

[8]-5  
 Отверстие

[8]-4  
 Выступ



## МАХОВИК, КАТУШКА ЗАЖИГАНИЯ, СТАРТЕР

### а. РАЗБОРКА/СБОРКА

<GX240K1, GX270, GX340K1, GX390K1>

(оснащенные стартером)

Замерьте характеристики стартера во время прокрутки коленчатого вала двигателя.

Если характеристики стартера превышают предельно допустимые в эксплуатации значения, то разберите стартер и проверьте его, как описано на стр. 8-4.

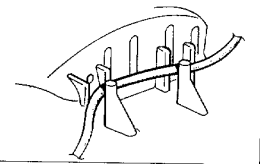
**GX340K1, GX390K1:**

	Под нагрузкой	Без нагрузки
Напряжение в пусковом режиме	9,9 В (постоянного тока)	11,5 В (постоянного тока)
Потребляемый ток в пусковом режиме	Менее 103А	Менее 31А
Частота вращения выходного вала в пусковом режиме	Не менее 325 мин <sup>-1</sup> (об/мин)	

[1] Черный провод

#### СБОРКА:

Закрепите надежно в двух ребрах жесткости блока цилиндра двигателя, как показано на рисунке.



[11]

Сегментная шпонка

#### СБОРКА:

После установки маховика проверьте, что сегментная шпонка еще находится в посадочном пазе на коленчатом валу.

[10]

Наконечник высоковольтного провода

ПРОВЕРКА: стр. 8-6

[9]

Высоковольтный провод

**СБОРКА:**  
Проверьте отсутствие трещин или повреждений у изоляции, при необходимости замените.

[8] Катушка зажигания

ПРОВЕРКА/РЕГУЛИРОВКА:  
стр. 8-5

[7]

Вентилятор охлаждения

#### ПРЕДОСТЕРЕЖЕНИЕ:

При разборке и сборке проявляйте осторожность, чтобы не повредить лопажки крыльчатки вентилятора.

#### СБОРКА:

Закрепите, совмещая три выступа на задней стенке вентилятора с малыми отверстиями на маховике.

[7]-1

Маховик

[7]-2

Вентилятор охлаждения

[7]-3

Совмещение

[7]-5

Отверстие

[7]-4

Выступ

[2]

Катушка возбуждения

ПРОВЕРКА:  
стр. 8-6

M8 x 35 (2 шт.)

[3]

Хомут

M6 x 28 (2 шт.)

[6]

Шкив пускового ускорителя

#### СБОРКА:

Совместите отверстие на шкиве пускового устройства с выступом на вентиляторе охлаждения.

[5]

Фланцевая гайка M16

#### Момент затяжки:

115 Нм (11,5 кгс м, 83 фунт-сила фут)

#### РАЗБОРКА/СБОРКА:

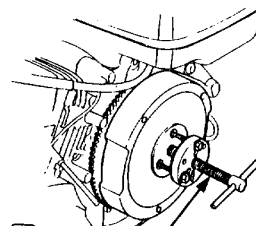
- Смажьте маслом резьбу.
- Удерживайте маховик, вставив отвертку в паз на шкиве пускового устройства.

[5]

Маховик

#### РАЗБОРКА:

- Снимите катушку зажигания перед снятием маховика.
- Не допускайте ударов молотком по маховику. Снимайте с помощью специального инструмента.



S TOOL

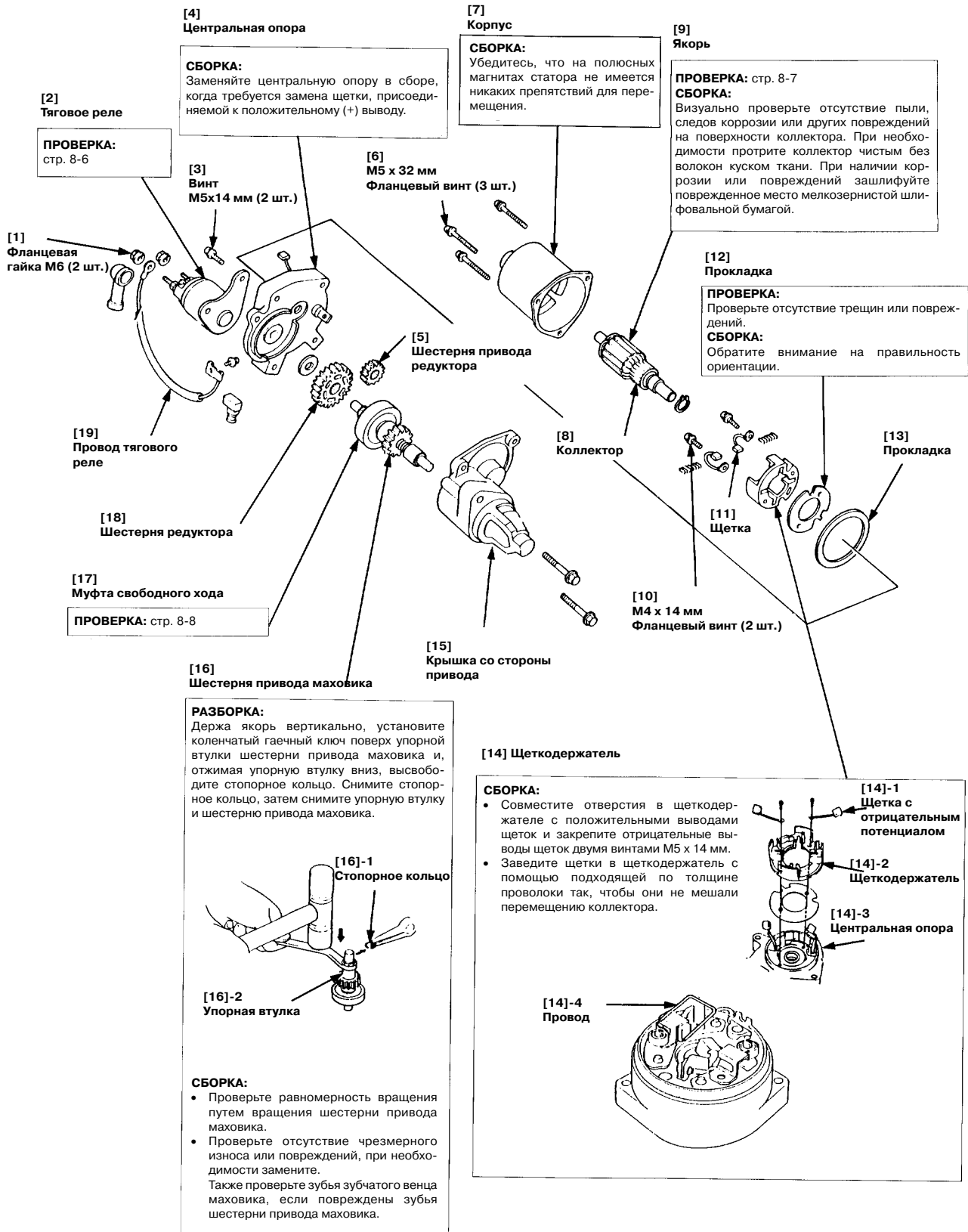
[4]-1

Съемник маховика  
07935-8050002

#### СБОРКА:

Очистите посадочную конусную поверхность коленчатого вала перед установкой.

• СТАРТЕР



**в. РЕГУЛИРОВКА**

**УСТАНОВОЧНЫЙ ЗАЗОР КАТУШКИ ЗАЖИГАНИЯ**

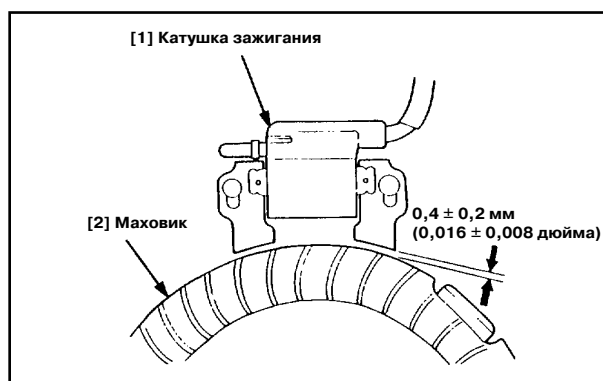
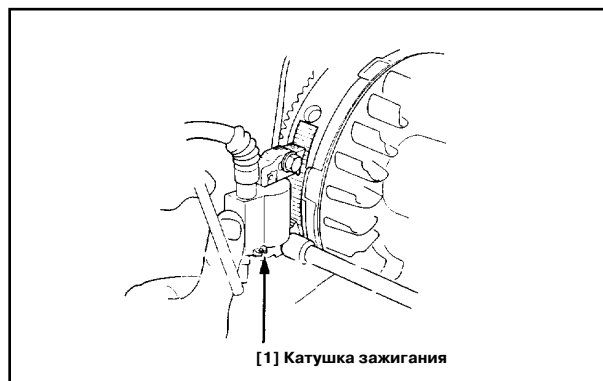
Регулировка требуется, только если катушка зажигания или маховик снимались.

- 1) Ослабьте затяжку болтов крепления катушки зажигания.
- 2) Вставьте толстое лезвие щупа или кусок бумаги нужной толщины между катушкой зажигания и маховиком. Оба зазора должны быть отрегулированы одновременно.
- 3) Надавите жестко на катушку зажигания в сторону маховика и затяните болты крепления.

Номинальный зазор	0,4 ± 0,2 мм (0,016 ± 0,008 дюйма)
-------------------	------------------------------------

**ПРИМЕЧАНИЕ**

- Не используйте магнитную часть маховика при регулировке.



**с. ПРОВЕРКА**

**КАТУШКА ЗАЖИГАНИЯ**

<Первичная обмотка>

Измерьте сопротивление первичной обмотки катушки, касаясь концом одного провода омметра провода (черного) первичной обмотки катушки зажигания, а другим проводом омметра - стального сердечника катушки зажигания.

Сопротивление первичной обмотки	0,8-1,0 Ом
---------------------------------	------------

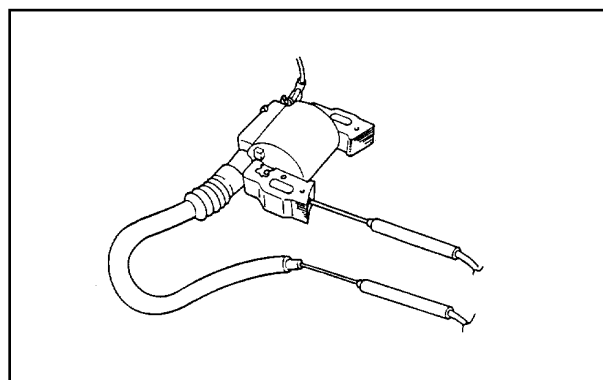
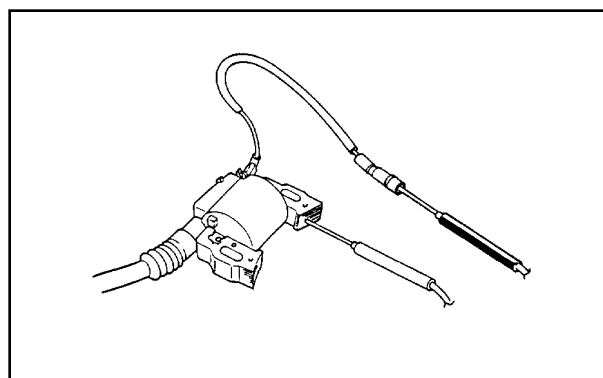
<Вторичная обмотка>

Измерьте сопротивление вторичной обмотки катушки, сняв наконечник высоковольтного провода и коснувшись концом одного провода омметра высоковольтного провода, а другим проводом омметра - стального сердечника катушки зажигания.

Сопротивление первичной обмотки	5,9 - 7,1 кОм
---------------------------------	---------------

**ПРИМЕЧАНИЕ**

- Неправильные результаты будут получены, если не снять наконечник высоковольтного провода.



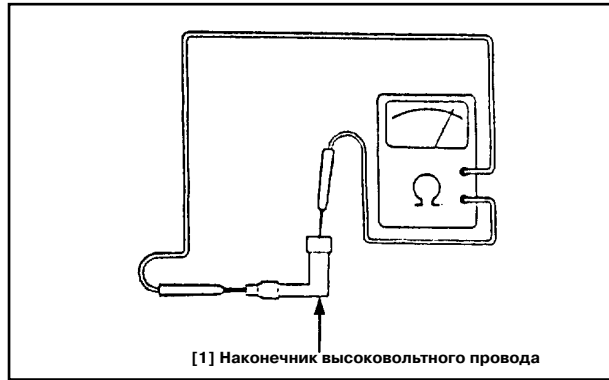


• **НАКОНЕЧНИК СВЕЧИ ЗАЖИГАНИЯ**

Измерьте сопротивление наконечника высоковольтного провода, коснувшись одним проводом омметра конца наконечника, соединяемого с высоковольтным проводом, а концом другого провода омметра - с концом наконечника, присоединяемым к свече зажигания.

Сопротивление	7,5-12,5 кОм
---------------	--------------

Замените наконечник высоковольтного провода, если значения сопротивления не входят в указанный диапазон.



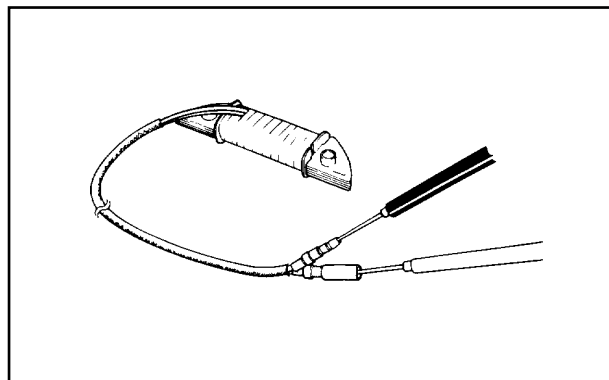
• **КАТУШКА ПИТАНИЯ СИГНАЛЬНОЙ ЛАМПЫ**

Измерьте сопротивление цепи между выводами проводов.

	Сопротивление
6 В-25 Вт	0,21-0,27
12 В-25 Вт	0,36-0,46

ПРИМЕЧАНИЕ

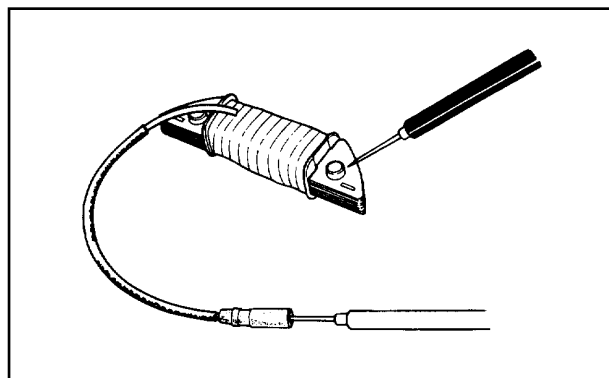
- Перед проверкой смотрите на стр. 13-2 о правильном определении катушки питания сигнальной лампы.



• **КАТУШКА ВОЗБУЖДЕНИЯ (модель с электрическим стартером)**

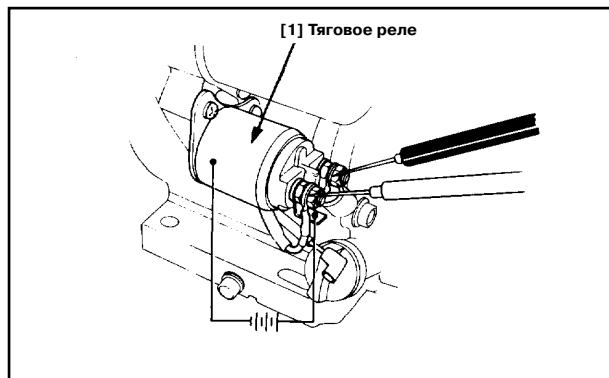
Измерьте сопротивление цепи между выводами проводов.

Сопротивление	3,0-4,0 Ом
---------------	------------



• **ТЯГОВОЕ РЕЛЕ**

Присоедините проводами батарею напряжением 12 В к выводу стартера и корпусу тягового реле и проверьте наличие цепи между выводами. Цепь должна существовать, когда батарея подсоединена, и не существовать, когда батарея отсоединена.



• **ДЛИНА ЩЕТКИ**

Измерьте длину щетки.

Если длина щетки меньше предельно допустимого значения в эксплуатации, то замените щетку и прокладку щеткодержателя.

Номинальное значение	Предельно допустимое в эксплуатации значение
7,0 мм (0,28 дюйма)	3,5 мм (0,14 дюйма)

• **Зазоры между пластинами коллектора**

Когда зазоры между пластинами коллектора загрязнены или их глубина меньше предельно допустимого значения, углубите их полотном ножовки или мелким напильником

• **Заглубление слюды**

Когда слюда загрязнена или величина заглубления ее меньше предельно допустимого в эксплуатации значения, то нарежьте канавки полотном ножовки или небольшим напильником.

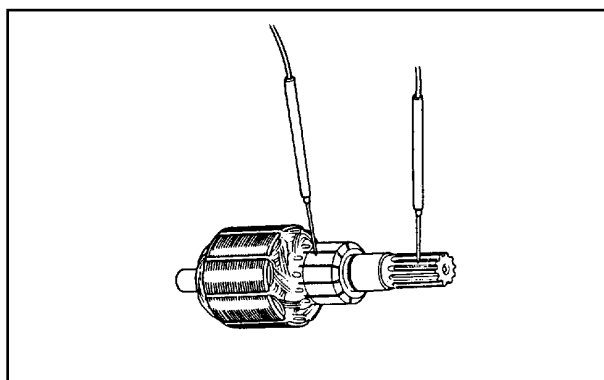
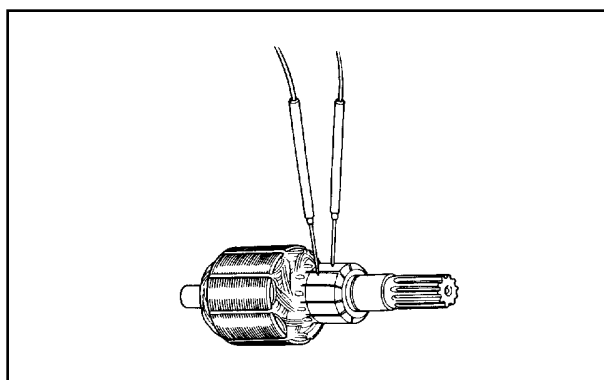
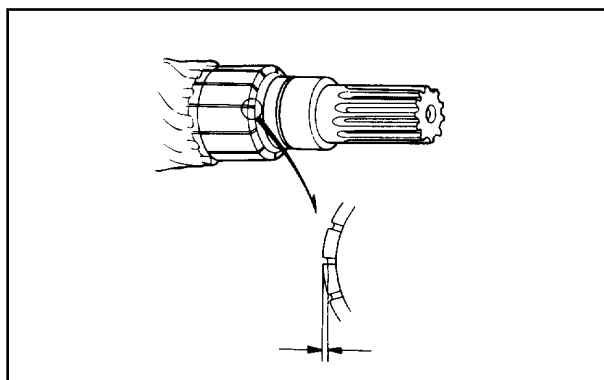
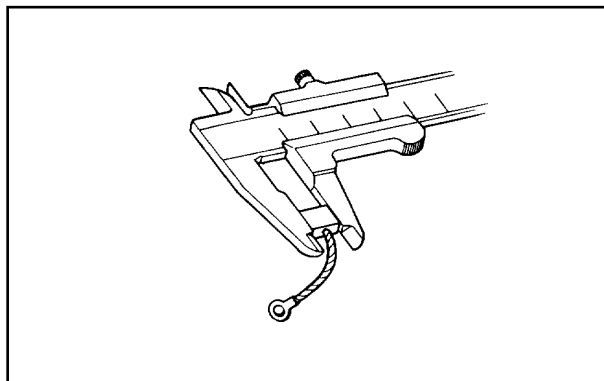
Номинальное значение	Предельно допустимое в эксплуатации значение
1,0 мм (0,04 дюйма)	0,2 мм (0,01 дюйма)

• **Проверка цепи между пластинами коллектора.**

Проверьте цепи между пластинами. При отсутствии цепи между какими-либо двумя пластинами замените якорь.

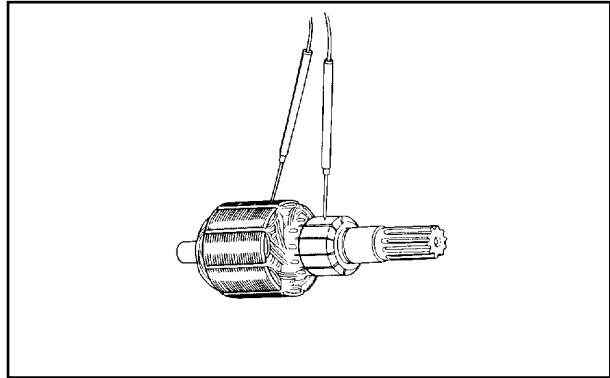
• **Проверка цепи между коллектором и валом якоря**

Проверьте цепь между коллектором и валом якоря. Замените якорь, если цепь будет иметься между какой-либо пластиной коллектора и валом якоря.



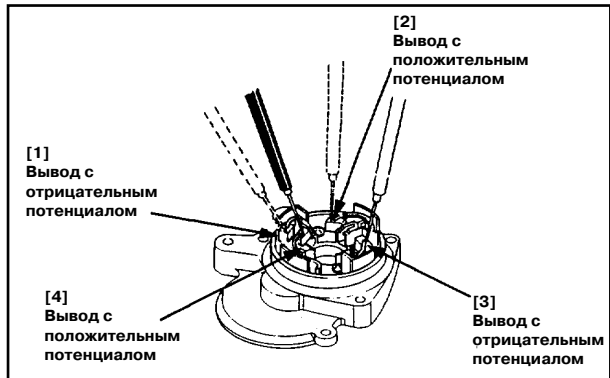
• **Проверка цепи между коллектором и сердечником якоря**

Проверьте цепи между пластинами коллектора и сердечником якоря с обмотками.  
 Замените якорь при наличии цепи.



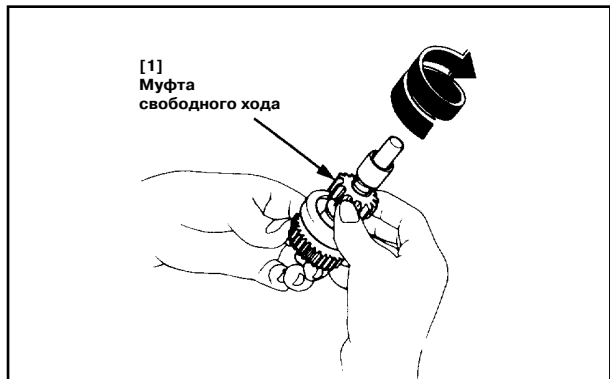
• **ПРОВЕРКА ЦЕПИ ЩЕТОК**

Снимите якорь и проверьте цепь между парой выводов щеток с отрицательным потенциалом и парой выводов щеток с положительным потенциалом.  
 Электрической цепи не должно быть. (один из щеткодержателей изолирован.)



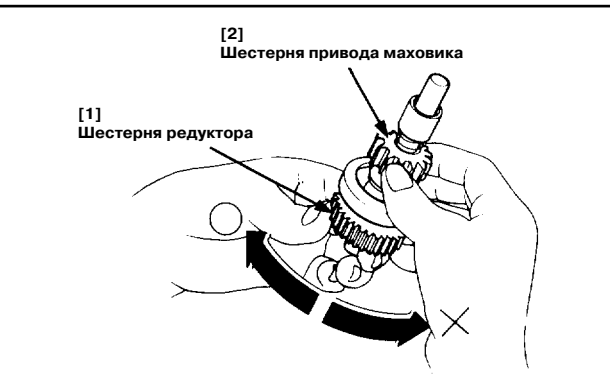
• **МУФТА СВОБОДНОГО ХОДА**

1) Проверьте равномерность осевого перемещения муфты свободного хода. Смажьте маслом или при необходимости замените муфту свободного хода.



2) Проверьте вращение шестерни редуктора, удерживая неподвижно шестерню привода маховика и вращая шестерню редуктора. Шестерня редуктора должна свободно вращаться в направлении против часовой стрелки и не должна вращаться по часовой стрелке.

3) Проверьте отсутствие чрезмерного износа или повреждений у шестерни привода маховика, при необходимости замените ее.



**ПРИМЕЧАНИЕ**

- Если шестерня привода маховика чрезмерно изношена или повреждена, то следует проверить зубчатый венец маховика.

**HONDA**  
GX240K1·GX270·  
GX340K1·GX390K1

---

Для заметок

---

## ГОЛОВКА ЦИЛИНДРА, КЛАПАНЫ

### а. СНЯТИЕ/УСТАНОВКА

[2]  
M10 x 80 (4 шт.)

**Момент затяжки:**  
35 Нм (3,5 кгс-м, 25 фунт-сила фут)  
**СНЯТИЕ/УСТАНОВКА:**  
Ослабляйте затяжку и затягивайте в перекрестной манере в 2-3 этапа.

[1]  
Болт крепления  
крышки головки  
блока

[9]  
Шайба крышки  
головки блока

[8]  
Крышка головки  
блока

[7]  
Прокладка

[3] Штифт (2 шт.)

[4] Прокладка

[5]  
Головка цилиндра

**СНЯТИЕ/УСТАНОВКА:**

- Перед установкой удалите нагар с поверхности камеры сгорания и проверьте седла клапанов.
- Измерьте компрессию в цилиндре после сборки.

**РАЗБОРКА/СБОРКА:**  
стр. 9-3

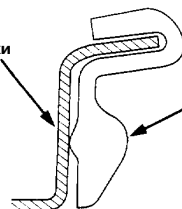
[6] Кожух

6 x 12

**СБОРКА:**  
Установите прокладку, как показано на рисунке.

[7]-1  
Крышка головки  
блока

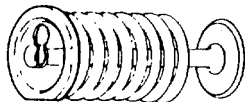
[7]-2  
Прокладка



**в. РАЗБОРКА/СБОРКА**

[2] Верхняя опорная тарелка клапанной пружины

**РАЗБОРКА:**  
 Надавите и сместите опорную тарелку в сторону настолько, чтобы стержень клапана прошел сквозь отверстие сбоку от центра опорной тарелки.  
**СБОРКА:**  
 Опорная тарелка пружины выпускного клапана имеет больший по центру вырез, чем опорная тарелка впускного клапана, поэтому в ней может разместиться механизм вращения клапана.



**ПРЕДУПРЕЖДЕНИЕ**  
 Не снимайте опорные тарелки клапанных пружин на установленной головке цилиндра, иначе клапаны упадут внутрь цилиндра.

[5] Свеча зажигания

**ОЧИСТКА, РЕГУЛИРОВКА:**  
 стр. 3-6

[6] Направляющая втулка клапана (2 шт.)

**ЗАМЕНА:** стр. 9-6

[7] Выпускной клапан

**СБОРКА:**  
 Перед установкой удалите нагар и проверьте исправность клапана.  
**ПРОВЕРКА:** стр. 9-5

[1] Механизм вращения клапана (только выпускной клапан)

**ПРЕДОСТЕРЕЖЕНИЕ:**  
 Если механизм вращения клапана не будет установлен, то выпускной клапан может упасть внутрь цилиндра при пуске двигателя.

[3] Клапанная пружина (2 шт.)

**ПРОВЕРКА:** стр. 9-4

[4] Нижняя опорная тарелка клапанной пружины

[8] Впускной клапан

**СБОРКА:**  
 Не взаимозаменяем с выпускным клапаном.  
**ДИАМЕТР ГОЛОВКИ КЛАПАНА**  
 Впускной ...  
 ∅30 (G240K1)  
 ∅35 (GX340K1)  
 ∅35 (GX390K1)  
 Выпускной...  
 ∅26 (GX240K1)  
 ∅26 (GX270)  
 ∅31 (GX340K1)  
 ∅31 (GX390K1)  
**ПРОВЕРКА:** стр. 9-5

[15] Стойка коромысла (2 шт.)

[11] Направляющая штанг привода коромысел

[9] Головка цилиндра  
**ПРОВЕРКА:** стр. 94

[14] Стопорная гайка стойки коромысла (2 шт.)

**10 Нм (1,0 кгс м, 7 фунт-сила фут)**

[10] Штанга привода коромысла (2 шт.)

**СБОРКА:**  
 Проверьте отсутствие чрезмерного износа на обоих концах и непрямолинейность стержня штанги привода коромысла. Убедитесь, что концы штанг жестко установлены в толкателях.

[13] Коромысло (2 шт.)

**СБОРКА:**  
 Перед установкой проверьте отсутствие чрезмерного износа поверхностей, контактирующих со шпилькой крепления стойки коромысла и стойкой коромысла.

[12] Шпилька крепления стойки коромысла (2 шт.)

**24 Нм (2,4 кгс м, 17 фунт-сила фут)**

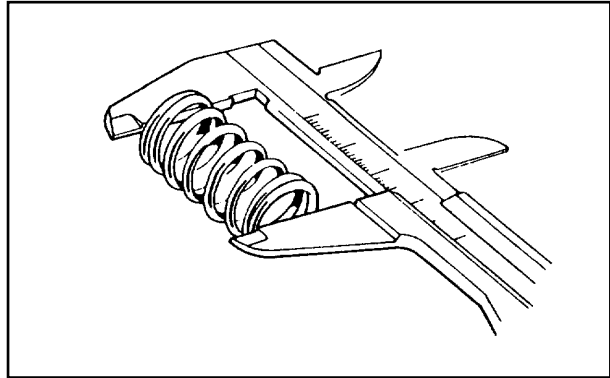
**с. ПРОВЕРКА**

**• ДЛИНА КЛАПАННОЙ ПРУЖИНЫ В СВОБОДНОМ СОСТОЯНИИ**

Измерьте длину клапанных пружин в свободном состоянии.

Номинальное значение	Предельно допустимое в эксплуатации значение
39,0 мм (1,54 дюйма)	37,5 мм (1,48 дюйма)

Замените пружины, если они короче предельно допустимого в эксплуатации значения.

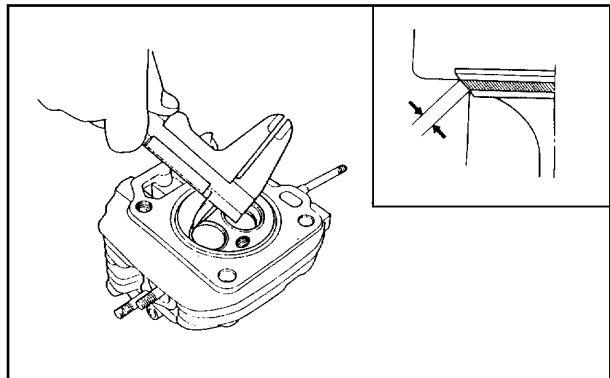


**• ШИРИНА РАБОЧЕЙ ФАСКИ СЕДЛА КЛАПАНА**

Измерьте ширину рабочей фаски седла клапана.

Номинальное значение	Предельно допустимое в эксплуатации значение
1,1 мм (0,04 дюйма)	2,0 мм (0,08 дюйма)

Если ширина рабочей фаски седла клапана меньше номинального значения или больше предельно допустимого в эксплуатации значения, то восстановите рабочую фаску седла клапана. (стр. 9-7)

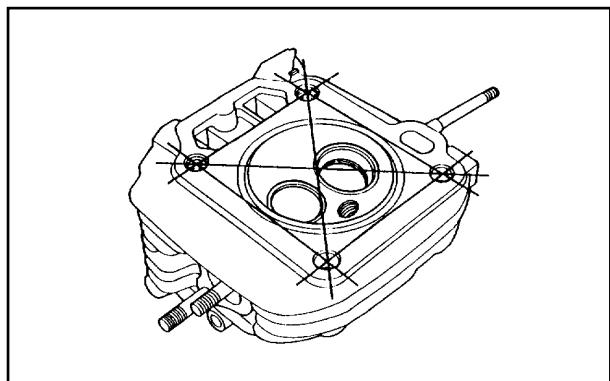
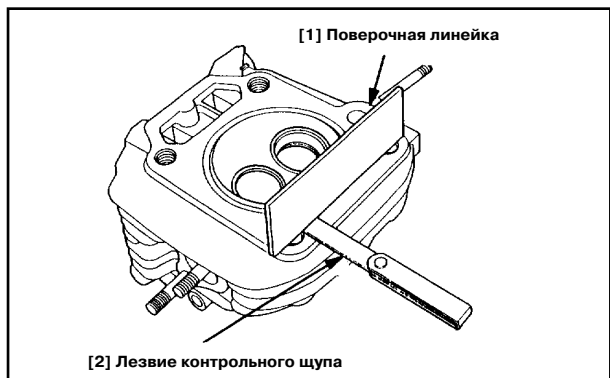


**• ГОЛОВКА ЦИЛИНДРА**

Удалите нагар с поверхности камеры сгорания. Удалите остатки прокладочного материала с поверхности головки цилиндра.

Проверьте отсутствие трещин в гнезде свечи зажигания и вокруг отверстий для клапанов. Проверьте отсутствие неплоскостности головки цилиндра с помощью поверочной линейки и щупа.

Предельно допустимое в эксплуатации значение	0,10 мм (0,004 дюйма)
--	-----------------------



• **ДИАМЕТР СТЕРЖНЯ КЛАПАНА**

Проверьте отсутствие у каждого клапана поверхностных дефектов, погнутостей или чрезмерного износа стержня. При необходимости замените клапан. Измерьте и запишите показание диаметра стержня каждого клапана.

	Номинальное значение	Предельно допустимое в эксплуатации значение
Впускной клапан	6,59 мм (0,259 дюйма)	6,44 мм (0,254 дюйма)
Выпускной клапан	6,55 мм (0,258 дюйма)	6,40 мм (0,252 дюйма)

Замените клапаны, если диаметр стержней меньше предельно допустимого в эксплуатации значения.

• **ДИАМЕТР ОТВЕРСТИЯ НАПРАВЛЯЮЩЕЙ ВТУЛКИ**

ПРИМЕЧАНИЕ:

- Измерьте и запишите показание диаметра отверстия каждой направляющей втулки.

Перед измерением очистите направляющие втулки, чтобы удалить нагар.

Номинальное значение	Предельно допустимое в эксплуатации значение
6,60 мм (0,260 дюйма)	6,66 мм (0,262 дюйма)

Замените направляющие втулки, если диаметр отверстия больше предельно допустимого в эксплуатации значения (стр. 9-6).

• **ЗАЗОР МЕЖДУ НАПРАВЛЯЮЩЕЙ ВТУЛКОЙ И СТЕРЖНЕМ КЛАПАНА**

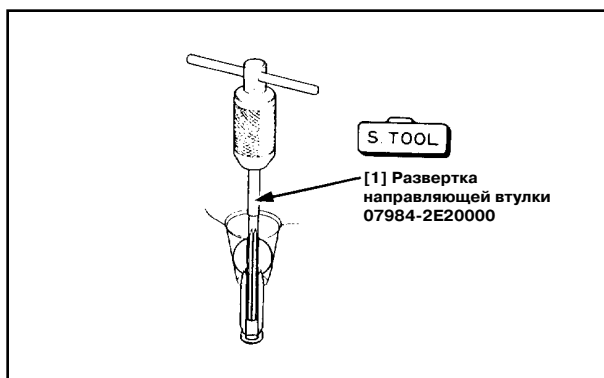
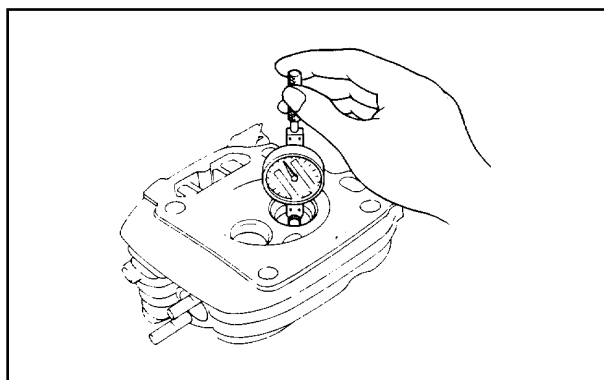
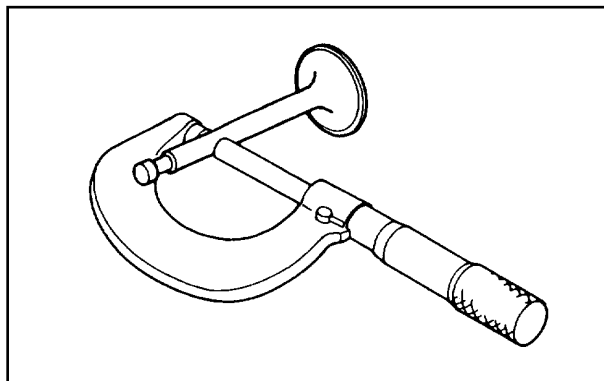
Вычитите показание диаметра стержня клапана из показания диаметра отверстия соответствующей направляющей втулки, чтобы определить значение зазора между направляющей втулкой и стержнем клапана.

		Номинальное значение	Предельно допустимое в эксплуатации значение
GX240K1 GX270	Впускной клапан	0,010-0,037 мм (0,0004-0,0015 дюйма)	0,10 мм (0,004 дюйма)
	Выпускной клапан	0,050-0,077 мм (0,0020-0,0030 дюйма)	0,12 мм (0,005 дюйма)
GX340K1 GX390K1	Впускной клапан	0,010-0,040 мм (0,0004-0,0016 дюйма)	0,11 мм (0,004 дюйма)
	Выпускной клапан	0,050-0,080 мм (0,0020-0,0031 дюйма)	0,13 мм (0,005 дюйма)

Если значение зазора между направляющей втулкой и стержнем клапана превышает предельно допустимое в эксплуатации значение, то проверьте, обеспечит ли новая направляющая втулка с номинальными размерами значение проверяемого зазора в пределах допуска. Если так, то при необходимости замените направляющую втулку и разверните ее для установки. Если значение зазора между направляющей втулкой и стержнем клапана превышает предельно допустимое в эксплуатации значение с новой направляющей втулкой, то также замените клапаны.

ПРИМЕЧАНИЕ

- Восстанавливайте рабочие фаски седел клапанов при каждой замене направляющих втулок (стр. 9-7).





**d. ЗАМЕНА НАПРАВЛЯЮЩЕЙ ВТУЛКИ**

1)Обоприте головку цилиндра на деревянные блоки. Извлеките направляющие втулки из головки цилиндра со стороны камеры сгорания.

**ПРЕДУПРЕЖДЕНИЕ**

- При извлечении направляющих втулок будьте осторожны, чтобы не повредить головку цилиндра.

2)Устанавливайте новые направляющие втулки со стороны расположения клапанных пружин на головке цилиндра.

Выпускная сторона: Запрессовывайте направляющую втулку выпускного клапана до тех пор, пока стопорное кольцо полностью не сядет в канавку, как показано на рисунке.

Впускная сторона: Запрессовывайте направляющую втулку впускного клапана до получения заданного размера (замеренного от верхнего торца направляющей втулки до плоскости разъема головки цилиндра) как показано на рисунке.

Размер выступающей направляющей втулки впускного клапана	3,0 мм (0,12 дюйма)
--	---------------------

3)После установки проверьте отсутствие повреждений у направляющей втулки, при обнаружении повреждения замените направляющую втулку.

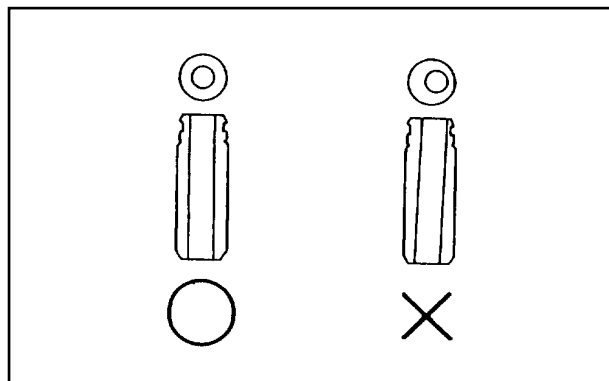
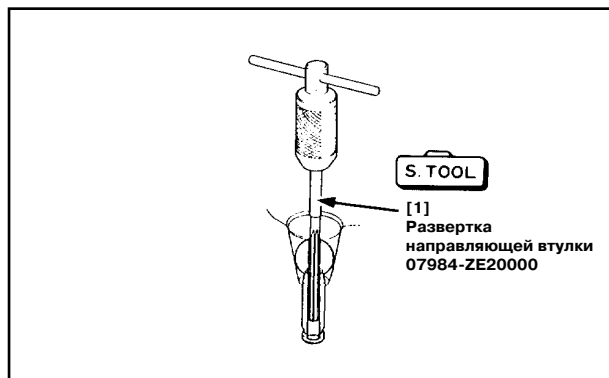
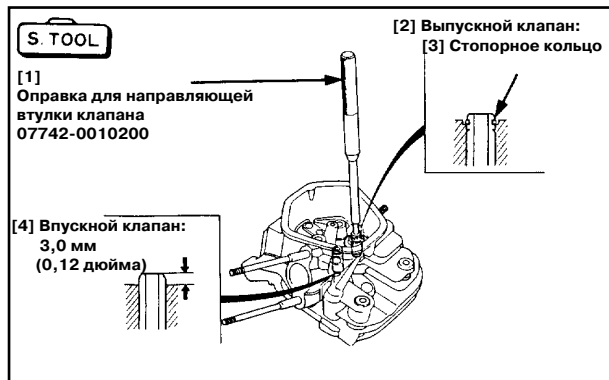
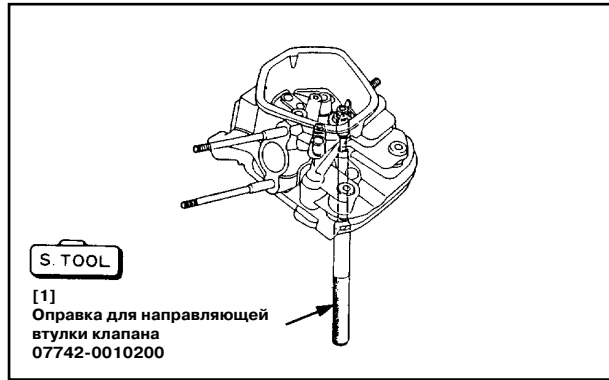
**• РАЗВЕРТЫВАНИЕ НАПРАВЛЯЮЩЕЙ ВТУЛКИ**

**ПРИМЕЧАНИЕ**

- Для получения хороших результатов обеспечьте комнатную температуру головки цилиндра перед развертыванием направляющих втулок.

- 1)Смажьте развертку и направляющую втулку смазочно-охлаждающей жидкостью.
- 2)Вращая развертку по направлению часовой стрелки, перемещайте развертку на всю длину в отверстии направляющей втулки.
- 3)Продолжайте вращать развертку в направлении часовой стрелки при извлечении ее из отверстия направляющей втулки.

- 4)Тщательно очистите головку цилиндра для удаления оставшихся продуктов резания.
- 5)Проверьте отверстие направляющей втулки, которое должно быть прямым, круглым и по центру направляющей втулки. Вставьте клапан и проверьте его работу. Если клапан не перемещается равномерно, то направляющая втулка могла быть погнута во время установки. Замените направляющую втулку, если она погнута или повреждена.
- 6)Проверьте зазор между направляющей втулкой и стержнем клапана (стр. 9-5).



**е. ВОССТАНОВЛЕНИЕ СЕДЛА КЛАПАНА**

- 1) Тщательно очистите поверхность камеры сгорания и седла клапанов от нагара.  
 Нанесите тонкий слой берлинской лазури или стираемых маркерных чернил на поверхность рабочей фаски клапана.
- 2) Вставьте клапан и резко прижмите его к посадочному седлу несколько раз. Не допускайте в это время никакого вращения клапана на седле. Перенесенный маркировочный состав покажет участки седла, которые не имеют круговой формы

**ПРИМЕЧАНИЕ**

- Следуйте указаниям производителя фрезы седла клапана.

- 3) Пользуясь фрезой с рабочим углом 45°, удалите нужное количество материала для получения ровной и круговой рабочей фаски седла.

Вращайте фрезу в направлении часовой стрелки и никогда против часовой стрелки. Продолжайте вращать фрезу при снятии ее с седла клапана.

- 4) Используйте фрезы с рабочими углами 30-32° и 60° для сужения рабочей фаски и отрегулируйте рабочую фаску седла так, чтобы контакт происходил посередине фаски клапана. Фрезы с рабочим углом 30-32° снимают материал с верхней кромки (полоса контакта слишком высоко). Фреза с рабочим углом 60° снимает материал с нижней кромки (полоса контакта слишком низко). Убедитесь, что конечная ширина рабочей фаски седла находится в пределах технических требований.

**• ШИРИНА РАБОЧЕЙ ФАСКИ СЕДЛА КЛАПАНА**

Номинальное значение	Предельно допустимое в эксплуатации значение
1,1 мм (0,04 дюйма)	2,0 мм (0,08 дюйма)

- 5) Выполните легкие проходы фрезой с рабочим углом 45° для удаления возможных заусенцев на кромках седла.
- 6) После переделки седла проверьте посадку каждого клапана. Нанесите тонкий слой берлинской лазури или стираемых маркерных чернил на поверхность рабочей фаски клапана. Вставьте клапан и резко прижмите его к посадочному седлу несколько раз. Не допускайте в это время никакого вращения клапана на седле.  
 Посадочная поверхность седла, как показывается перенесенным маркировочным составом, должна иметь хороший контакт по всей окружности.

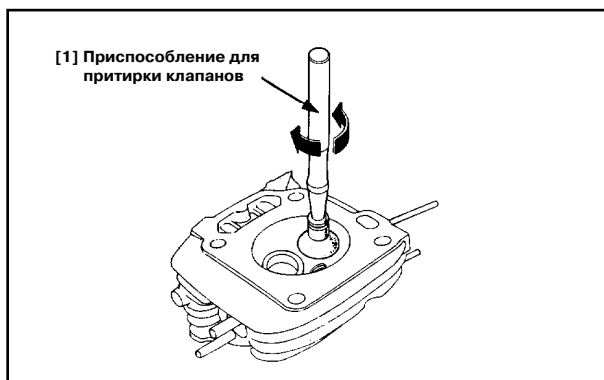
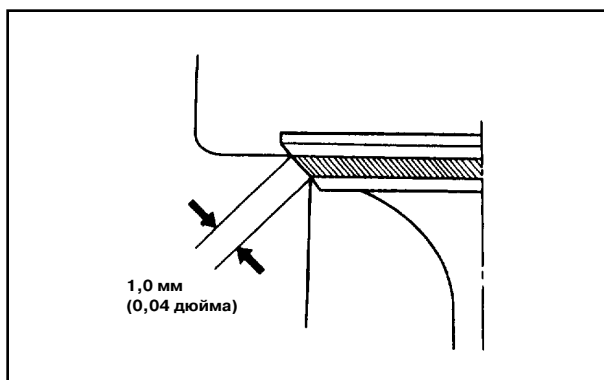
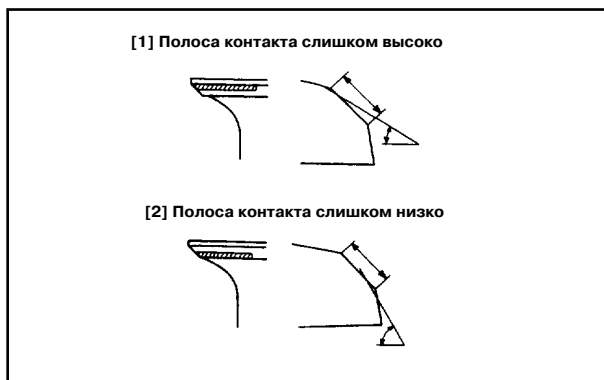
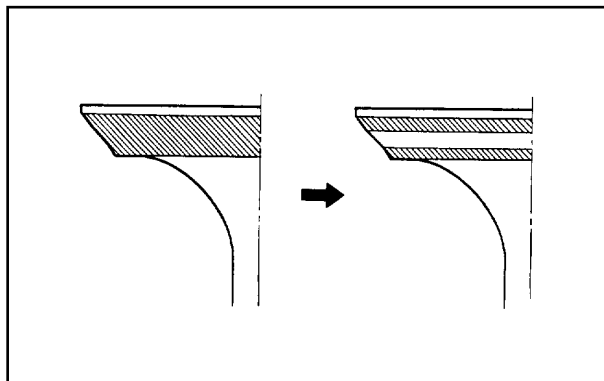
- 7) Притрите клапаны к седлам с помощью ручного приспособления для притирки клапанов и притирочной пасты (имеется в продаже).

**ПРЕДУПРЕЖДЕНИЕ**

- Для исключения серьезного повреждения двигателя обязательно удаляйте всю притирочную пасту с двигателя перед сборкой.

**ПРИМЕЧАНИЕ**

- Отрегулируйте зазор в приводе клапанов после сборки.



Для заметок

---

## КРЫШКА БЛОКА ЦИЛИНДРА, ЦЕНТРОБЕЖНЫЙ РЕГУЛЯТОР

### а. РАЗБОРКА/СБОРКА

[2]  
Шплинт

**СБОРКА:**

- Вставьте шплинт сразу после установки оси рычага центробежного регулятора и отодвиньте ось к ползуну регулятора.
- Фигурный шплинт должен быть установлен прямой стороной в отверстие на оси.

[1]  
Сальник  
8x14x5 мм  
(только GX340K1, GX390K1)

[13]  
Рычаг регулятора

**СБОРКА:**

- После установки поверните рычаг к цилиндру.

[12]  
Ползун регулятора

**СБОРКА:**

- Разведите грузики регулятора, чтобы установить ползун. Убедитесь в плавном перемещении ползуна регулятора.

[11]  
Стопорное кольцо

**СБОРКА:**

- Установите стопорное кольцо в канавку вала.

[3]  
Грузик центробежного регулятора GX240K1, GX270 (2 шт.) GX340K1, GX390K (3 шт.)

**СБОРКА:**

- Проверьте, что грузики свободно перемещаются.

[4] Ось грузика

[5]  
Корпус центробежного регулятора

**СБОРКА:**

- Перед установкой проверьте отсутствие чрезмерного износа и повреждений зубьев шестерни.

[6]  
Шарикоподшипник 6206 (GX240K1, GX270)  
Шарикоподшипник 6207 (GX340K1, GX390K1)

СБОРКА: стр. 10-3

[7]  
Крышка картера

Проверка: стр. 11-9

M8 x 35 (7 шт.)

24 Нм (2,4 кгс м, 17 фунт-сила фут)

[9]  
Пробка маслозаливного отверстия

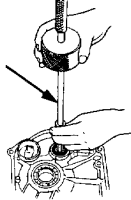
[10]  
Шарикоподшипник 6202

**РАЗБОРКА:**

- Снимите подшипник, пользуясь съемником подшипников диаметром 15 мм.

S. TOOL

[10]-1  
Съемник подшипника,  
15 мм  
07936-KC10000



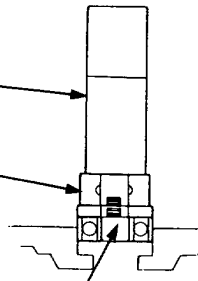
**СБОРКА:**

- Запрессуйте подшипник, пользуясь оправкой 32 x 35 мм, направляющей оправкой диаметром 15 мм и рукояткой.

S. TOOL

[10]-2  
Рукоятка  
07749-0010000

[10]-3  
Оправка, 32 x 35 мм  
07746-0010100



[10]-4  
Направляющая оправка диаметром 15 мм  
07746-0040300

[8]  
Сальник  
30 x 46 x 8 мм (GX240K1, GX270)  
35 x 52 x 8 мм (GX340K1, GX390K1)

**СБОРКА:**

- Будьте осторожны, чтобы не повредить рабочую кромку сальника при установке крышки на блок цилиндра.

**в. СБОРКА**

**• ПОДШИПНИК КОЛЕНЧАТОГО ВАЛА**

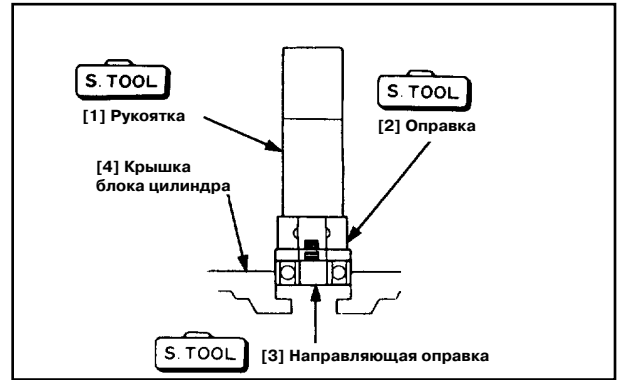
Смажьте маслом подшипник и запрессуйте его в крышку блока цилиндра до упора, пользуясь соответствующими инструментами.

GX240K1, GX270(6206)

Рукоятка	07749-0010000
Оправка 62 x 68 мм	07746-0010500
Направляющая оправка диаметром 30 мм	07746-0040700

GX340K1, GX390K1 (6207)

Рукоятка	07749-0010000
Оправка 72 x 75 мм	07746-0010600
Направляющая оправка диаметром 35 мм	07746-0040800



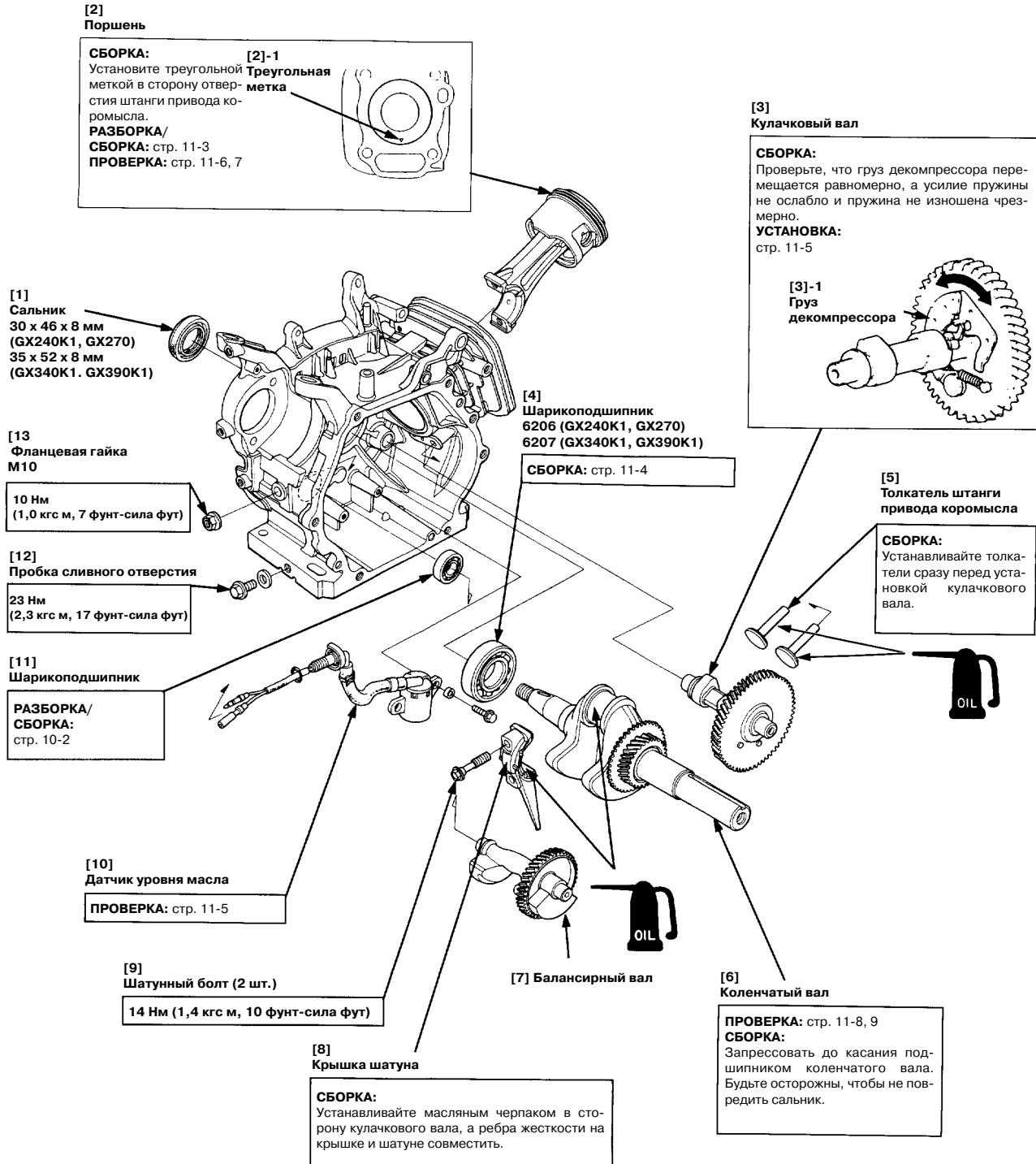
Для заметок

---

## КОЛЕНЧАТЫЙ ВАЛ, ПОРШЕНЬ, КУЛАЧКОВЫЙ ВАЛ, БАЛАНСИРНЫЙ ВАЛ

### а. РАЗБОРКА/СБОРКА

Снимите крышку блока цилиндра: (стр. 10-2)

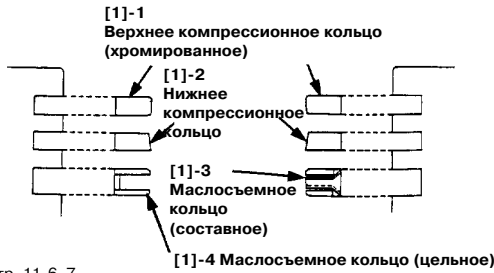


• Поршень

[1] Компрессионное кольцо

**СБОРКА:**

- Устанавливайте все поршневые кольца метками кверху.
- Не упускайте из виду то, что верхнее и нижнее компрессионные кольца не взаимозаменяемы.
- Проверьте, что поршневые кольца равномерно вращаются после установки.
- Располагайте замки поршневых колец с интервалом 120 градусов по окружности и не совмещайте замки колец с отверстием для поршневого пальца.

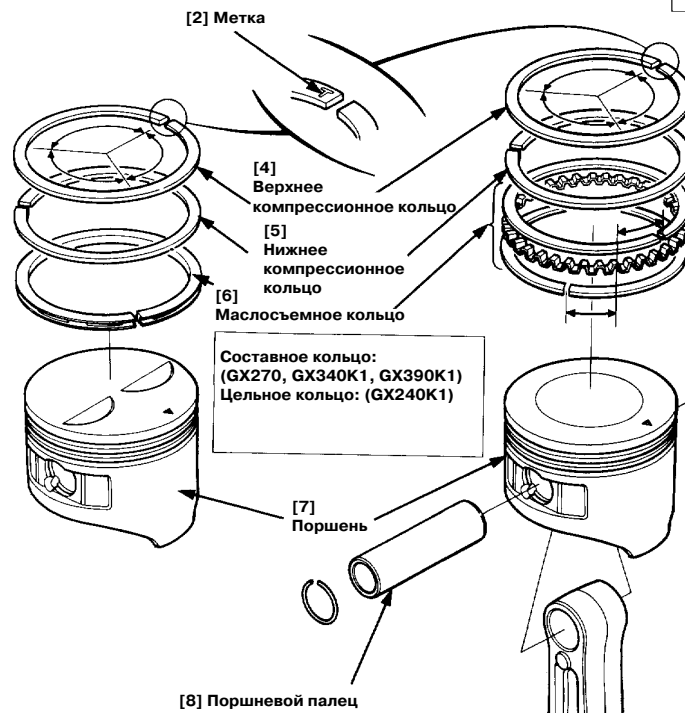
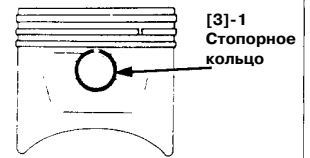


ПРОВЕРКА: стр. 11-6, 7

[3] Стопорное кольцо поршневого пальца (2 шт.)

**СБОРКА:**

Установите один конец стопорного кольца в канавку на поршне и, удерживая другой конец кольца щипцами с удлиненными губками, вкручивайте внутрь канавки остальную часть стопорного кольца. Не совмещайте разрыв стопорного кольца с вырезом в отверстии для поршневого пальца.



[9] Шатун

**СБОРКА:**

Устанавливайте шатун длинным концом в сторону поршня, помеченную треугольной меткой.



• **ПОДШИПНИК КОЛЕНЧАТОГО ВАЛА**

**СБОРКА:**

Смажьте маслом внутреннее кольцо подшипника и установите его с помощью указанных инструментов.

GX240K1, GX270 (6206)  
 Рукоятка,  
 диаметр отверстия 40 мм 07746-0030100  
 Оправка,  
 диаметр отверстия 30 мм 07746-0030300

GX340K1, GX390K1 (6207)  
 Рукоятка,  
 диаметр отверстия 40 мм 07746-0030100  
 Оправка,  
 диаметр отверстия 35 мм 07746-0030400

• **Шестерня привода кулачкового вала/шестерня привода балансирного вала**

**РАЗБОРКА:**

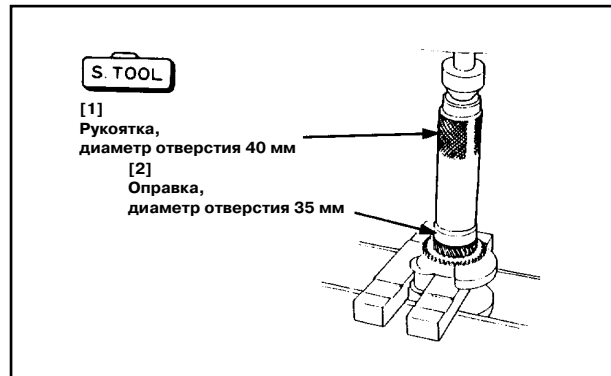
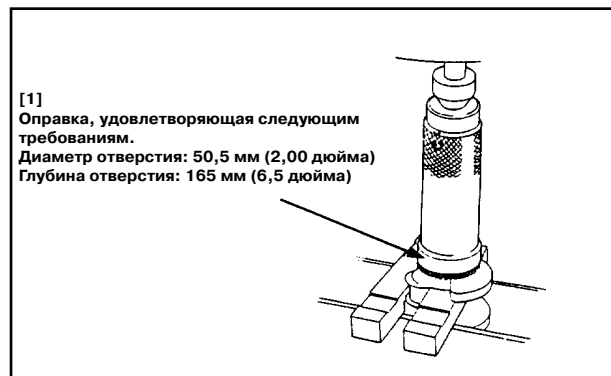
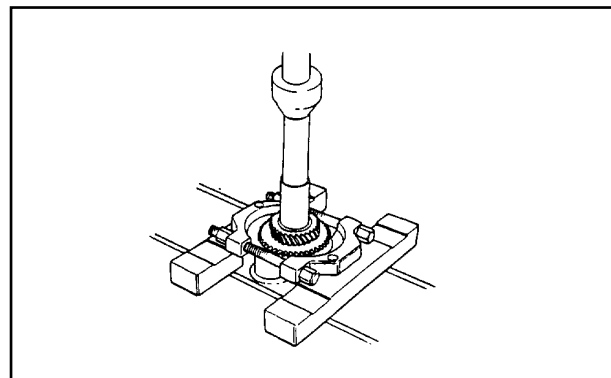
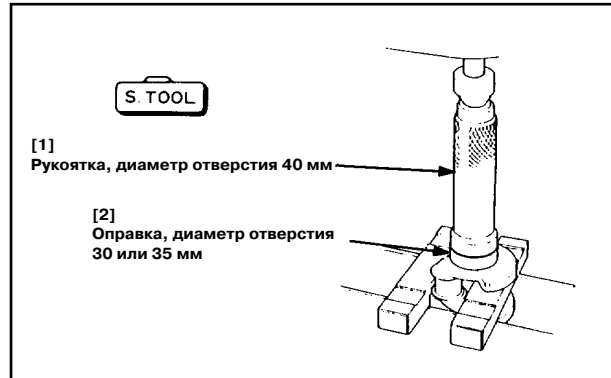
Нанесите метки на коленчатом вале, шестерне привода балансирного вала и шестерне привода кулачкового вала, затем выпрессуйте шестерню привода кулачкового вала или шестерню привода балансирного вала с коленчатого вала, пользуясь покупным съемником подшипников и гидравлическим прессом.

**СБОРКА:**

1) Шестерня привода балансирного вала или шестерня привода центробежного регулятора.  
 Пользуясь старой шестерней для справки, нанесите метку в том же самом месте на новой шестерне.  
 Пользуясь гидравлическим прессом, рукояткой и подходящей оправкой, напрессуйте новую шестерню на коленчатый вал.

2) Шестерня привода кулачкового вала  
 Пользуясь старой шестерней для справки, нанесите метку в том же самом месте на новой шестерне.  
 Используя гидравлический пресс и указываемые инструменты, напрессуйте шестерню на коленчатый вал.

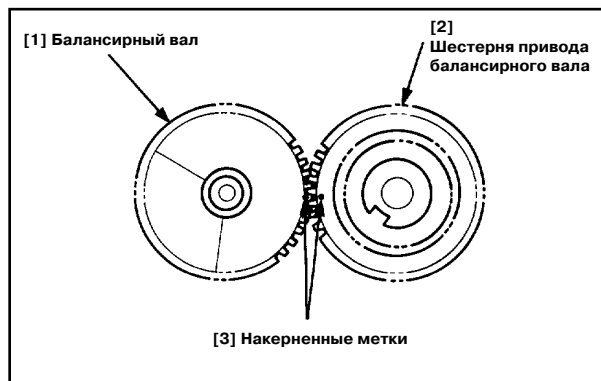
Рукоятка,  
 диаметр отверстия 40 мм 07746-0030100  
 Оправка,  
 диаметр отверстия 35 мм 07746-0030400



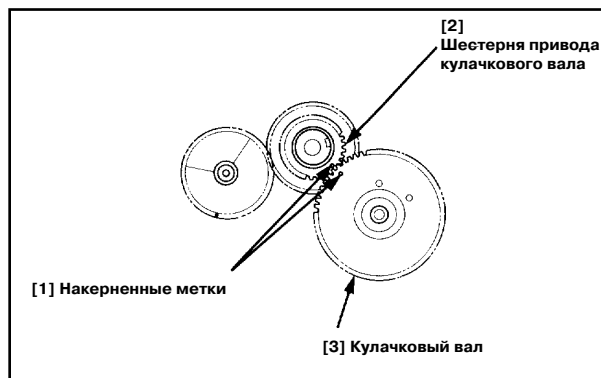
• **СОВМЕЩЕНИЕ УСТАНОВОЧНЫХ МЕТОК МОМЕНТА ЗАЖИГАНИЯ**

Вначале установите балансирный вал, затем кулачковый вал.

1) Совместите нанесенные кернером метки на балансирном вале и шестерне привода балансирного вала (шестерня большего размера на коленчатом вале).



2) Совместите нанесенные кернером метки на кулачковом вале и шестерне привода кулачкового вала (шестерня меньшего размера на коленчатом вале).

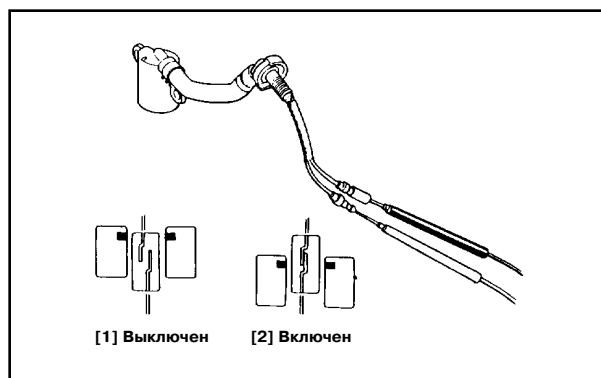


**в. ПРОВЕРКА**

• **ДАТЧИК УРОВНЯ МАСЛА**

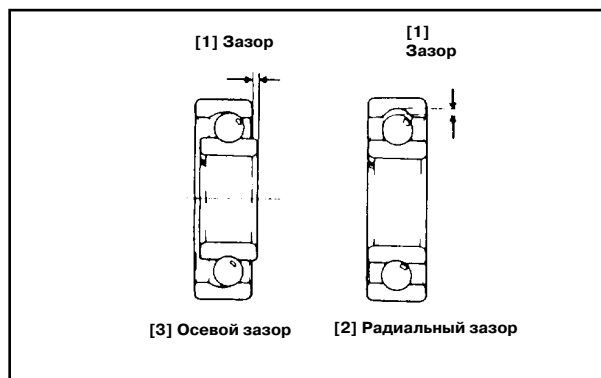
Проверьте цепь между желтым и зеленым проводами с помощью омметра.

- 1) Держите датчик в его обычном положении. Омметр должен показать нулевое сопротивление.
- 2) Держите датчик в перевернутом положении. Омметр должен показать бесконечное ( $\infty$ ) сопротивление.
- 3) Проверьте поплавков, погружая датчик в контейнер с маслом. Показания омметра должны измениться с нулевого сопротивления на бесконечное, когда датчик опущен.



• **ОСЕВОЙ И РАДИАЛЬНЫЙ ЗАЗОРЫ ПОДШИПНИКА КОЛЕНЧАТОГО ВАЛА**

- 1) Очистите подшипник в растворителе и высушите его.
- 2) Вращайте подшипник рукой и проверяйте наличие осевого и радиального зазоров. Замените подшипник при наличии повышенной шумности или чрезмерного какого-либо зазора



**• ДИАМЕТР ЦИЛИНДРА**

Измерьте и запишите диаметр цилиндра на трех уровнях вдоль оси X (перпендикулярной оси коленчатого вала) и Y (параллельной оси коленчатого вала). Исходите из максимальных показаний в определении степени износа зеркала цилиндра и его конусности.

	Номинальное значение	Предельно допустимое в эксплуатации значение
GX240K1	73,00 мм (2,874 дюйма)	73,17 мм (2,881 дюйма)
GX270	77,00 мм (3,031 дюйма)	77,17 мм (3,038 дюйма)
GX340K1	82,00 мм (3,228 дюйма)	82,17 мм (3,235 дюйма)
GX390K1	88,00 мм (3,465 дюйма)	88,17 мм (3,471 дюйма)

**• ДИАМЕТР ЮБКИ ПОРШНЯ**

Измерьте и запишите наружный диаметр поршня в точке, отстоящей на 10 мм (0,4 дюйма) от нижней кромки юбки и под углом 90° к оси отверстия для поршневого пальца.

	Номинальное значение	Предельно допустимое в эксплуатации значение
GX240K1	72,985 мм (2,8734 дюйма)	72,62 мм (2,859 дюйма)
GX270	76,985 мм (3,0309 дюйма)	76,85 мм (3,026 дюйма)
GX340K1	81,985 мм (3,2277 дюйма)	81,85 мм (3,222 дюйма)
GX390K1	87,985 мм (3,4640 дюйма)	87,85 мм (3,459 дюйма)

**• ЗАЗОР МЕЖДУ ПОРШНЕМ И ЦИЛИНДРОМ**

Номинальное значение	Предельно допустимое в эксплуатации значение
0,015-0,052 мм (0,0006-0,0020 дюйма)	0,12 мм (0,005 дюйма)

**• ЗАЗОР МЕЖДУ ТОРЦЕВОЙ ПОВЕРХНОСТЬЮ КОЛЬЦА И КАНАВКОЙ ПОРШНЯ**

	Номинальное значение	Предельно допустимое в эксплуатации значение
GX240K1	0,015-0,045 мм	0,15 мм
GX270	Верхнее/Нижнее/компрессионное *Маслосъемное (0,0006-0,0018 дюйма)	(0,006 дюйма)
GX340K1	0,030-0,060 мм	0,15 мм
GX390K1	Верхнее/Нижнее компрессионное (0,0012-0,0024 дюйма)	(0,006 дюйма)

\*GX240K1 только

**ПРИМЕЧАНИЕ**

- Двигатели GX270, GX340K1, GX390K1 имеют составное маслосъемное кольцо, поэтому заменяйте маслосъемное кольцо в сборе в случае необходимости замены верхнего и нижнего компрессионного кольца.

	Номинальное значение	Предельно допустимое в эксплуатации значение
Верхнее/Нижнее компрессионное Маслосъемное кольцо	*(1) 0,2-0,4 мм (0,01-0,02 дюйма) *(2) 0,2-0,7 мм (0,01-0,03 дюйма)	1,0 мм (0,04 дюйма)

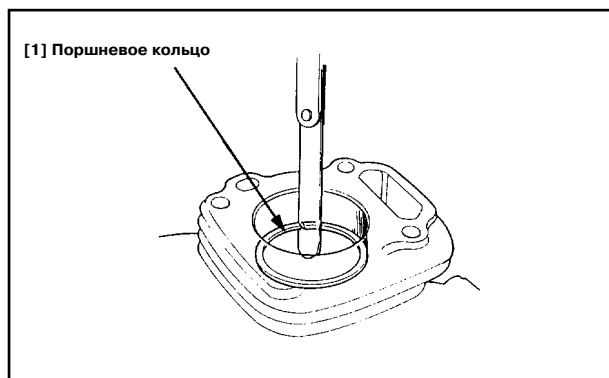
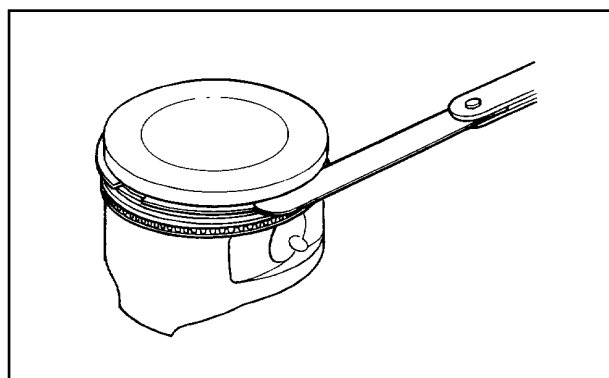
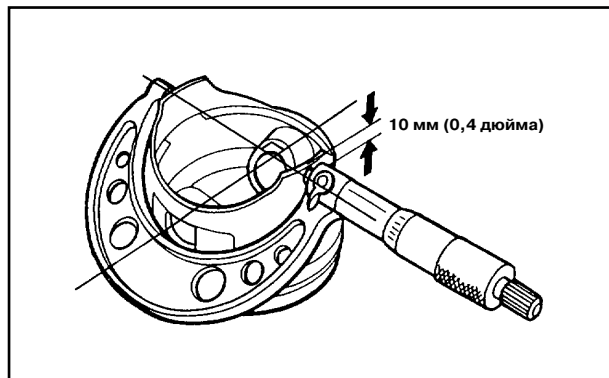
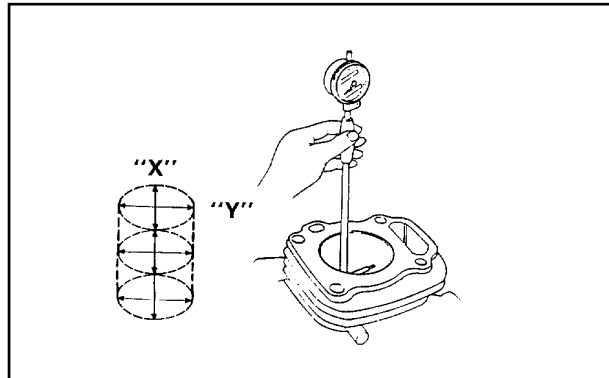
**• ЗАЗОР В ЗАМКЕ КОЛЬЦА**

\*(1) Зазор в замке цельного маслосъемного кольца такой же, как у верхнего и нижнего компрессионных колец (GX240K1).

\*(2) Только составное маслосъемное кольцо (GX270, GX340K1, GX390K1).

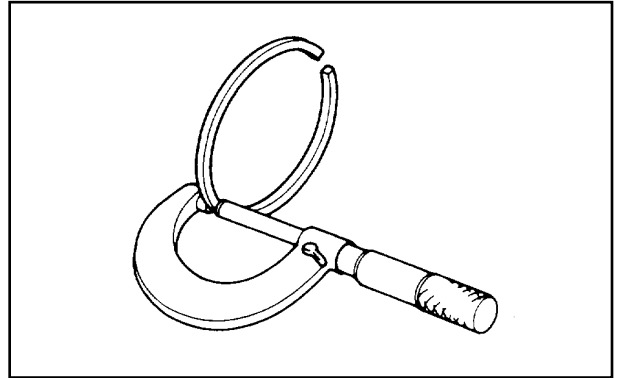
**ПРИМЕЧАНИЕ**

- Используйте днище поршня для установки кольца горизонтально в цилиндре.



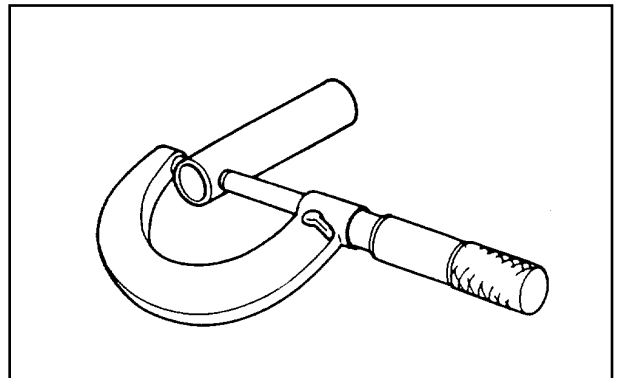
• **ВЫСОТА ПОРШНЕВОГО КОЛЬЦА**

	Номинальное значение	Предельно допустимое в эксплуатации значение
Верхнее компрессионное/ Нижнее компрессионное	2,0 мм (0,08 дюйма)	1,75 мм (0,69 дюйма)
Маслосъемное (только GX240K1)	2,8 мм (0,110 дюйма)	2,7 мм (0,106 дюйма)



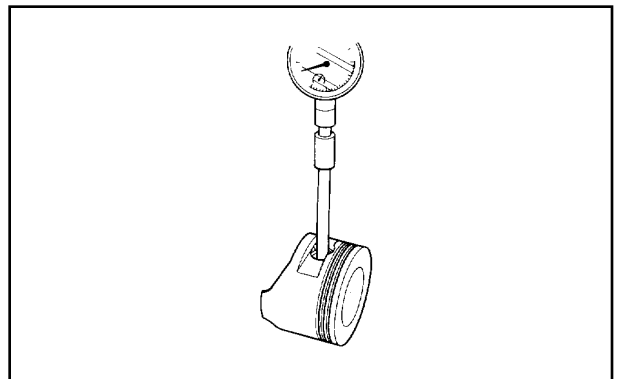
• **ДИАМЕТР ПОРШНЕВОГО ПАЛЬЦА**

	Номинальное значение	Предельно допустимое в эксплуатации значение
GX240K1 GX270	18,00 мм (0,709 дюйма)	17,95 мм (0,707 дюйма)
GX340K1 GX390K1	20,00 мм (0,787 дюйма)	19,95 мм (0,785 дюйма)



• **ДИАМЕТР ОТВЕРСТИЯ ДЛЯ ПОРШНЕВОГО ПАЛЬЦА**

	Номинальное значение	Предельно допустимое в эксплуатации значение
GX240K1 GX270	18,002 мм (0,7087 дюйма)	18,042 мм (0,7103 дюйма)
GX340K1 GX390K1	20,002 мм (0,7875 дюйма)	20,042 мм (0,7891 дюйма)

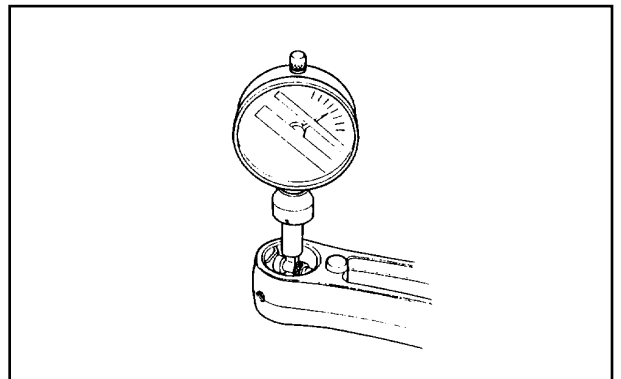


• **ЗАЗОР МЕЖДУ ПОРШНЕВЫМ ПАЛЬЦЕМ И ОТВЕРСТИЕМ В ПОРШНЕ**

Номинальное значение	Предельно допустимое в эксплуатации значение
0,002-0,014 мм (0,0001-0,0006 дюйма)	0,08 мм (0,003 дюйма)

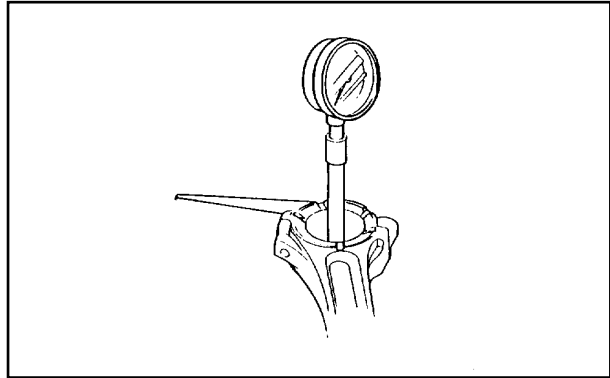
• **ДИАМЕТР ОТВЕРСТИЯ МАЛОЙ ГОЛОВКИ ШТУАНА**

	Номинальное значение	Предельно допустимое в эксплуатации значение
GX240K1 GX270	18,005 мм (0,7089 дюйма)	18,07 мм (0,711 дюйма)
GX340K1 GX390K1	20,005 мм (0,7876 дюйма)	20,07 мм (0,790 дюйма)



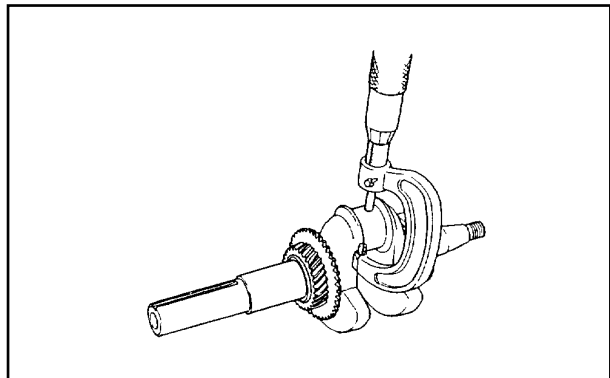
• **ДИАМЕТР ОТВЕРСТИЯ БОЛЬШОЙ ГОЛОВКИ ШАТУНА**

	Номинальное значение	Предельно допустимое в эксплуатации значение
GX240K1 GX270	33,025 мм (1,3002 дюйма)	33,07 мм (1,302 дюйма)
GX340K1 GX390K1	36,025 мм (1,4183 дюйма)	36,07 мм (1,420 дюйма)



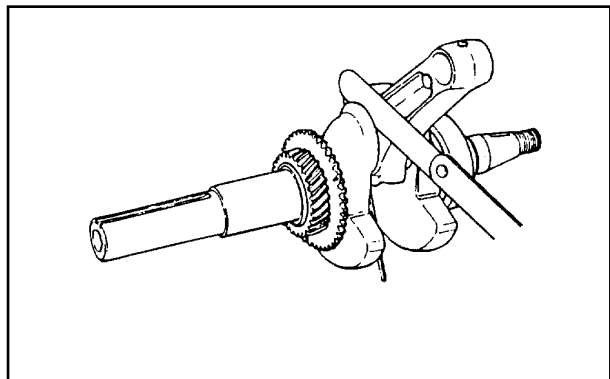
• **ДИАМЕТР ШАТУННОЙ ШЕЙКИ КОЛЕНЧАТОГО ВАЛА**

	Номинальное значение	Предельно допустимое в эксплуатации значение
GX240K1 GX270	32,985 мм (1,2986 дюйма)	32,92 мм (1,296 дюйма)
GX340K1 GX390K1	35,985 мм (1,4167 дюйма)	35,93 мм (1,415 дюйма)



• **ОСЕВОЙ ЗАЗОР БОЛЬШОЙ ГОЛОВКИ ШАТУНА НА ШЕЙКЕ КОЛЕНЧАТОГО ВАЛА**

Номинальное значение	Предельно допустимое в эксплуатации значение
0,1 -0,7 мм (0,004-0,028 дюйма)	1,0 мм (0,04 дюйма)



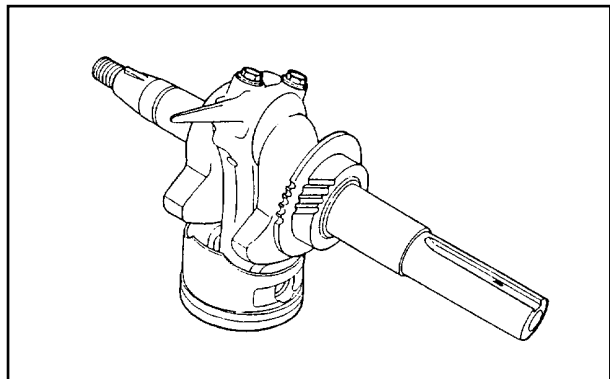
• **РАДИАЛЬНЫЙ ЗАЗОР В СОПРЯЖЕНИИ ВКЛАДЫШ ШАТУНА - ШЕЙКА КОЛЕНЧАТОГО ВАЛА**

- 1) Удалите все масло с поверхности шатунной шейки коленчатого вала и большой головки шатуна.
- 2) Положите кусок сминаемого пластикового калибра на шатунную шейку коленчатого вала, установите шатун и крышку шатуна, затяните шатунные болты с требуемым моментом затяжки.

**Момент затяжки: 14 Нм (1,4 кгс м, 10 фунт-сила фут)**

ПРИМЕЧАНИЕ

- Не допускайте вращения коленчатого вала, пока сминаемый пластиковый калибр находится на шатунной шейке.



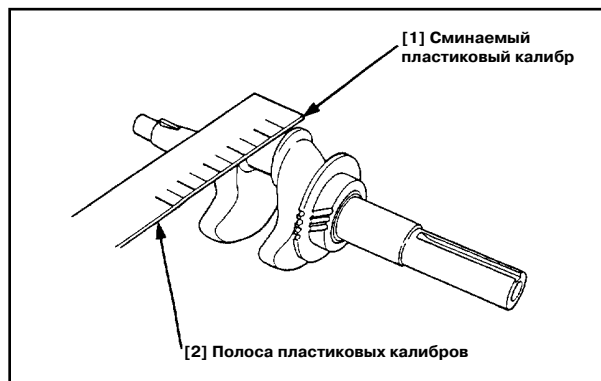
# HONDA

GX240K1 · GX270 ·  
GX340K1 · GX390K1

3) Снимите шатун и измерьте толщину смятого пластикового калибра.

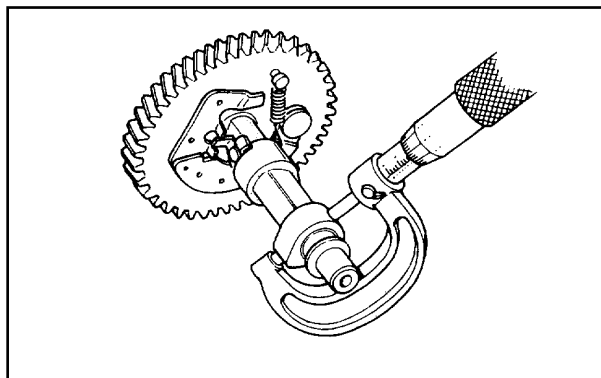
Номинальное значение	Предельно допустимое в эксплуатации значение
0,040-0,066 мм (0,0016-0,0026 дюйма)	0,12 мм (0,005 дюйма)

4) Если зазор превышает предельно допустимое в эксплуатации значение, то замените шатун и повторно проверьте этот зазор.



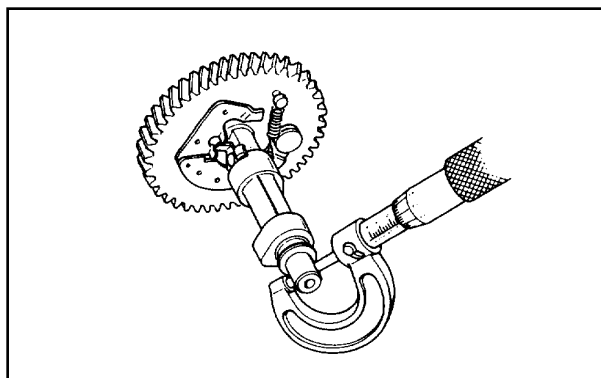
### • ВЫСОТА ПРОФИЛЯ КУЛАЧКА

		Номинальное значение	Предельно допустимое в эксплуатации значение
GX240K1 GX270	Впускной клапан	31,52-31,92 мм (1,241-1,257 дюйма)	31,35 мм (1,234 дюйма)
	Выпускной клапан	31,56-31,96 мм (1,243-1,258 дюйма)	
GX340K1	Впускной клапан	31,85-32,25 мм (1,254-1,270 дюйма)	31,10 мм (1,224 дюйма)
	Выпускной клапан	31,57-31,97 мм (1,243-1,259 дюйма)	30,80 мм (1,213 дюйма)
GX390K1	Впускной клапан	32,40-32,80 мм (1,276-1,291 дюйма)	32,25 мм (1,270 дюйма)
	Выпускной клапан	31,89-32,29 мм (1,256-1,271 дюйма)	31,75 мм (1,250 дюйма)



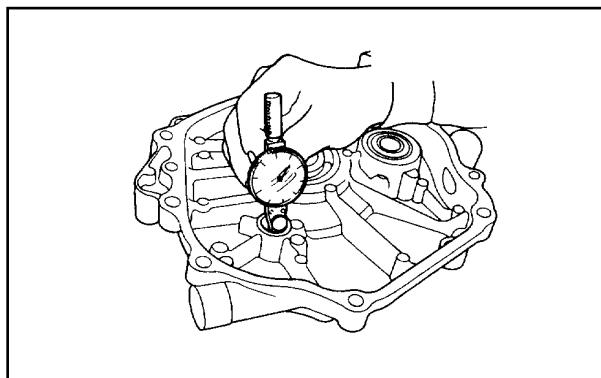
### • ДИАМЕТР КУЛАЧКОВОГО ВАЛА

Номинальное значение	Предельно допустимое в эксплуатации значение
15,984 мм (0,6293 дюйма)	15,92 мм (0,627 дюйма)



### • ДИАМЕТР ПОСАДОЧНОГО ОТВЕРСТИЯ КУЛАЧКОВОГО ВАЛА В КРЫШКЕ КАРТЕРА

Номинальное значение	Предельно допустимое в эксплуатации значение
16,0 мм (0,63 дюйма)	16,05 мм (0,632 дюйма)



ПРИМЕЧАНИЕ

---

## РЕДУКТОР L-ТИПА С ПЕРЕДАТОЧНЫМ ЧИСЛОМ 1/2

### а. РАЗБОРКА/СБОРКА

<GX240K1, GX270>

[3]  
**Ведущая звездочка**

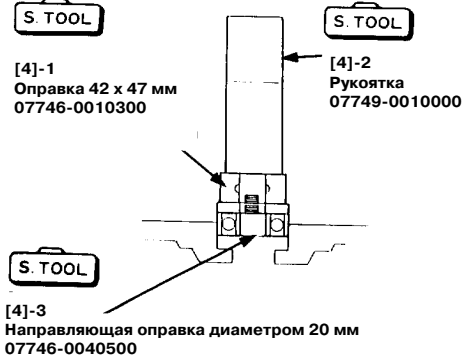
**СБОРКА:**

Проверьте отсутствие чрезмерного износа или повреждений у зубьев звездочки перед установкой. Закрепите цепь на ведущей звездочке и звездочке вала механизма отбора мощности, а затем установите в картер как единый узел.

[4]  
**Шарикоподшипник 6204**

**СБОРКА:**

Смажьте маслом наружное кольцо и запрессуйте до упора подшипник в крышку картера, пользуясь оправкой диаметром 47 мм, направляющей оправкой диаметром 20 мм и рукояткой.

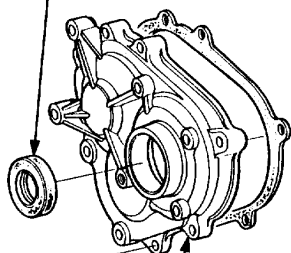


[1]  
**Болт М8 х 25 мм**

24 Нм  
 (2,4 кгс м, 17 фунт-сила фут)

[2]  
**Шайба 8 мм**

[10]  
**Крышка редуктора**



[9]  
**Сальник**  
 (30 x 46 x 8 мм)

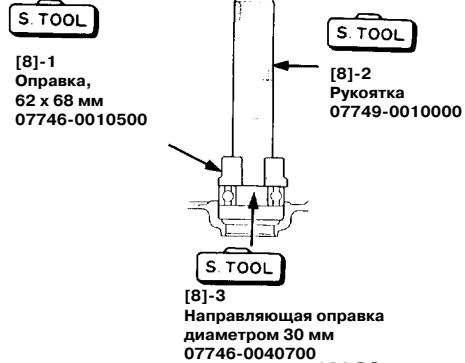
М8 х 40 (6 шт.)

24 Нм (2,4 кгс м,  
 17 фунт-сила фут)

[8]  
**Шарикоподшипник 6206**

**СБОРКА:**

Смажьте маслом наружное кольцо и запрессуйте до упора подшипник в крышку редуктора, пользуясь оправкой диаметром 62 мм, направляющей оправкой диаметром 30 мм и рукояткой.



[5]  
**КРЫШКА БЛОКА ЦИЛИНДРА**  
 (редуктор L-типа)

[6]  
**Вал механизма отбора мощности**

**СБОРКА:**

- Проверьте отсутствие чрезмерного износа или повреждений у зубьев звездочки перед установкой.
- Устанавливайте ведущую звездочку и цепь комплектно.

[7]  
**Цепь механизма отбора мощности**

**СБОРКА:**

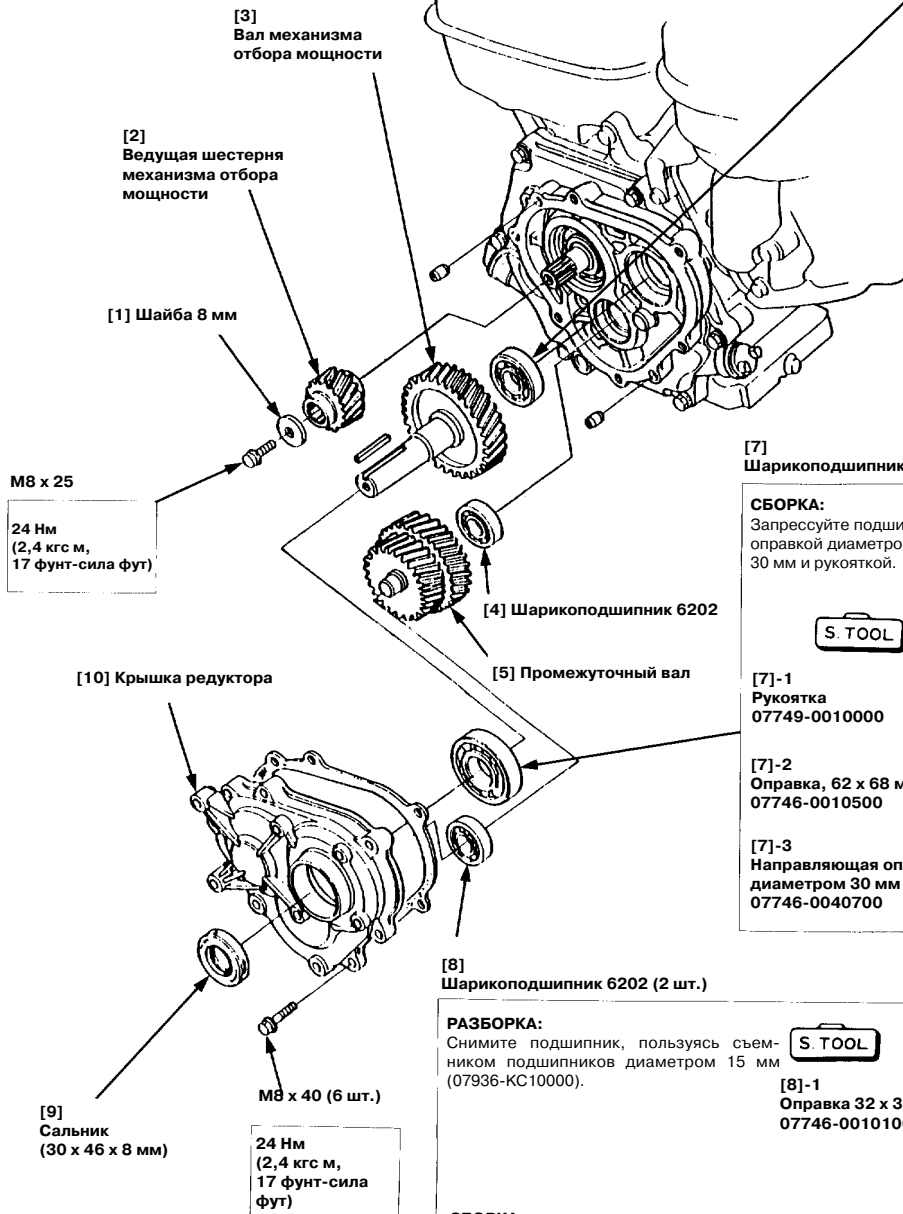
Проверьте отсутствие чрезмерного износа или повреждений перед установкой. Если цепь подлежит замене, то замените полностью ведущую звездочку, вал механизма отбора мощности и цепь.



**РЕДУКТОР L-ТИПА С ПЕРЕДАТОЧНЫМ ЧИСЛОМ 1/2**

**а. РАЗБОРКА/СБОРКА**

**<GX340K1, GX390K1>**



[6] Шарикоподшипник 6204

**СБОРКА:**

Запрессуйте подшипник в крышку картера до упора, пользуясь указанными инструментами.



[6]-1 Оправка диаметром 47 мм  
07746-0010300

[6]-2 Направляющая оправка  
диаметром 20 мм  
07746-0040500

[6]-3 Рукоятка  
07749-0010000

[7] Шарикоподшипник 6206

**СБОРКА:**

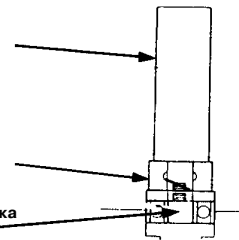
Запрессуйте подшипник в крышку редуктора до упора, пользуясь оправкой диаметром 62 мм, направляющей оправкой диаметром 30 мм и рукояткой.



[7]-1  
Рукоятка  
07749-0010000

[7]-2  
Оправка, 62 x 68 мм  
07746-0010500

[7]-3  
Направляющая оправка  
диаметром 30 мм  
07746-0040700



[8] Шарикоподшипник 6202 (2 шт.)

**РАЗБОРКА:**

Снимите подшипник, пользуясь съемником подшипников диаметром 15 мм (07936-KC10000).



[8]-1  
Оправка 32 x 35 мм  
07746-0010100



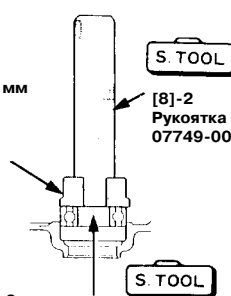
[8]-2  
Рукоятка  
07749-0010000

**СБОРКА:**

Запрессуйте подшипник в крышку редуктора или крышку картера до упора, пользуясь оправкой диаметром 35 мм, направляющей оправкой диаметром 15 мм и рукояткой.



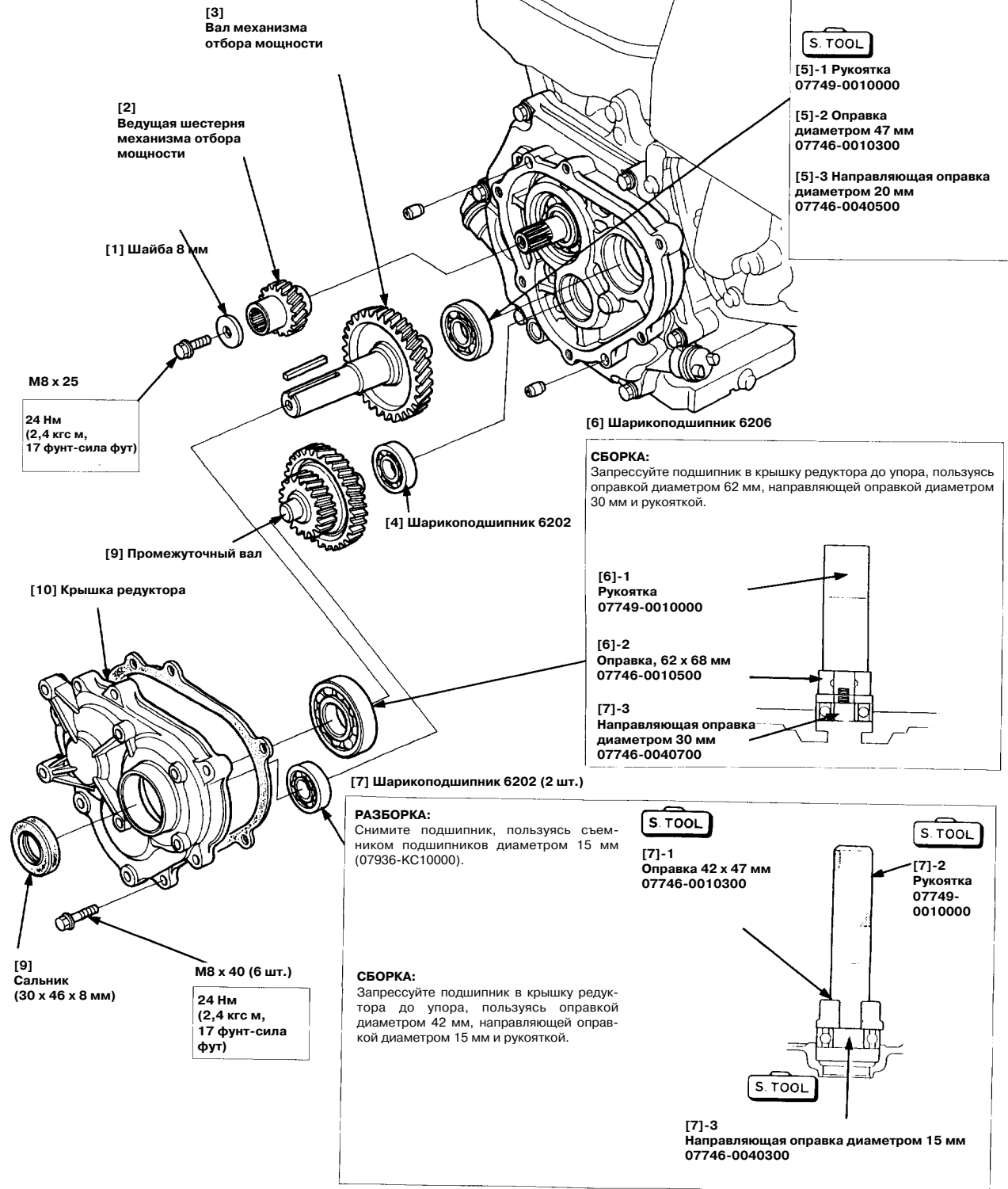
[8]-3  
Направляющая оправка диаметром 15 мм  
07746-0040300



**РЕДУКТОР Н-ТИПА С ПЕРЕДАТОЧНЫМ ЧИСЛОМ 1/6**

**а. РАЗБОРКА/СБОРКА**

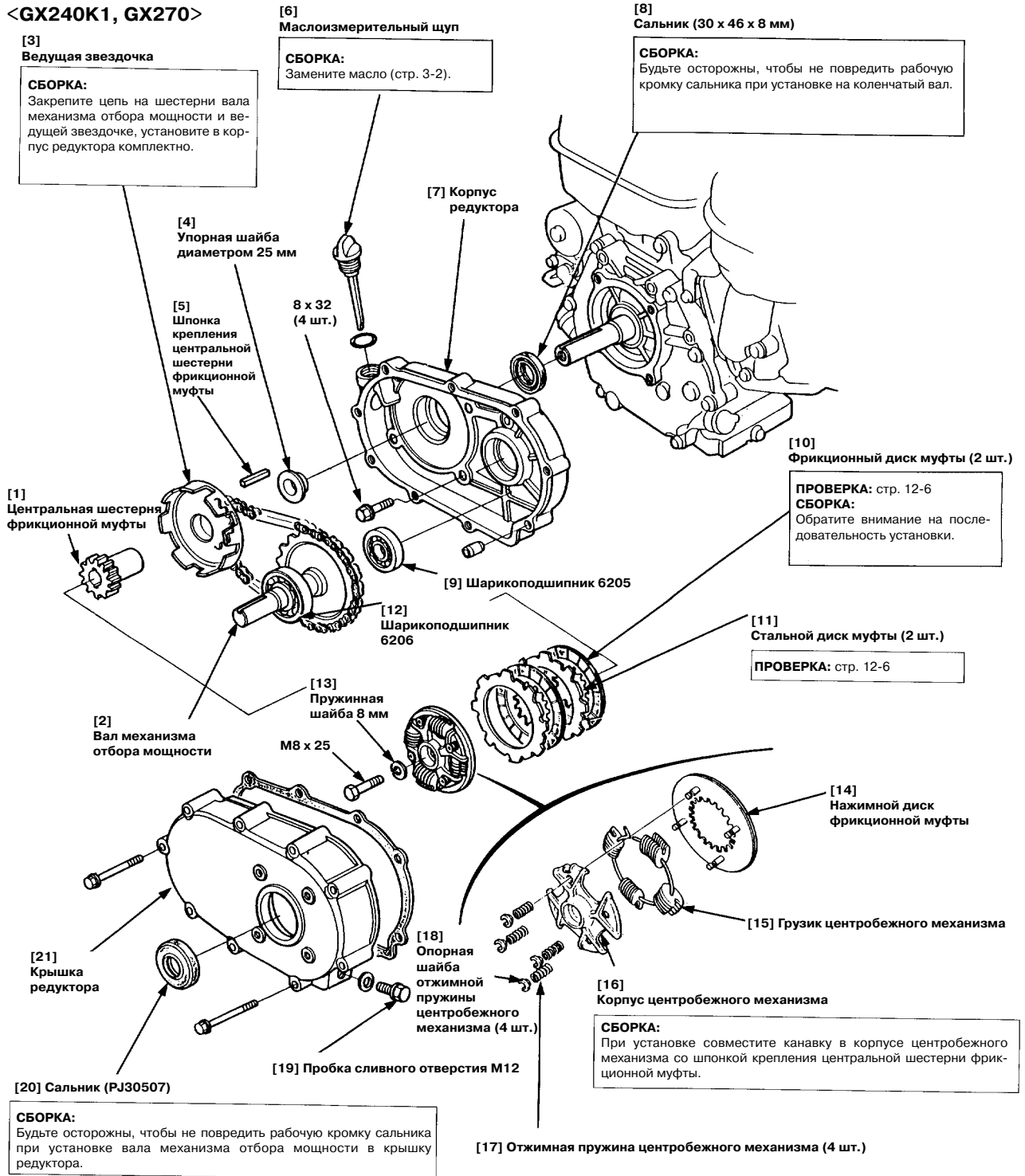
<GX240K1, GX270>



**РЕДУКТОР R-ТИПА С ПЕРЕДАТОЧНЫМ ЧИСЛОМ 1/2  
(С ЦЕНТРОБЕЖНЫМ СЦЕПЛЕНИЕМ)**

**а. РАЗБОРКА/СБОРКА**

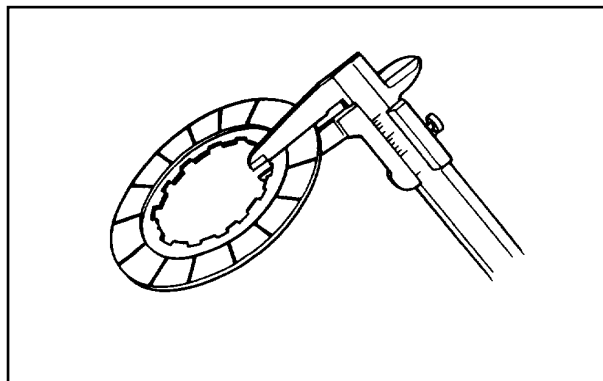
**<GX240K1, GX270>**



**в. ПРОВЕРКА**

**• ТОЛЩИНА ФРИКЦИОННОГО ДИСКА МУФТЫ**

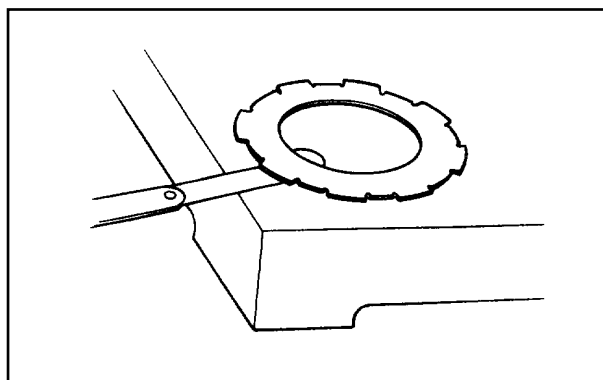
Номинальное значение	Предельно допустимое в эксплуатации значение
3,5 мм (0,14 дюйма)	3,0 мм (0,12 дюйма)



**• НЕПЛОСКОСТЬ СТАЛЬНОГО ДИСКА ФРИКЦИОННОЙ МУФТЫ**

Проверьте неплоскостность стального диска фрикционной муфты на поверочной плите с помощью контрольного щупа.

Предельно допустимое в эксплуатации значение	0,10 мм (0,004 дюйма)
--	--------------------------



**HONDA**  
GX240K1·GX270·  
GX340K1·GX390K1

---

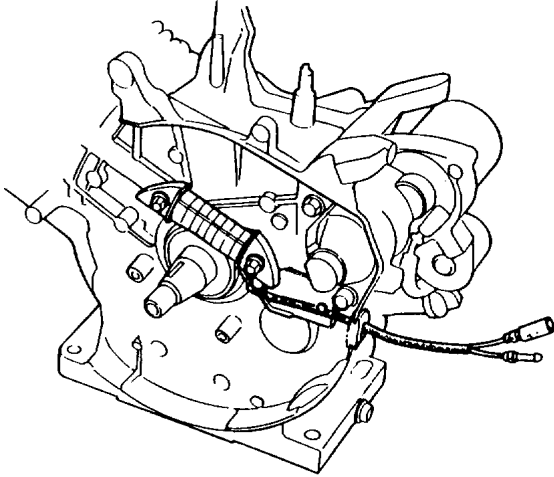
Для заметок

---

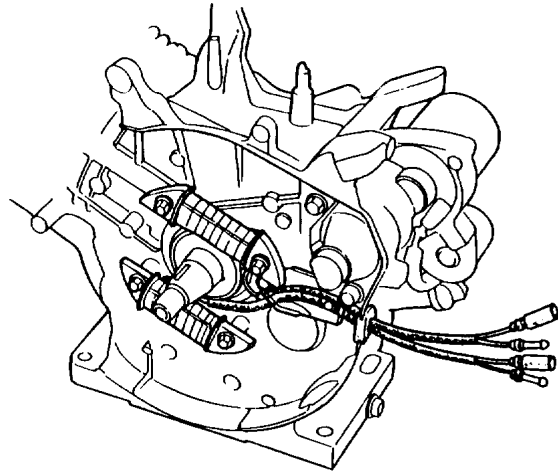
• **КОМПЛЕКТ КАТУШКИ ПИТАНИЯ СИГНАЛЬНОЙ ЛАМПЫ**


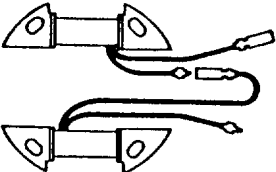
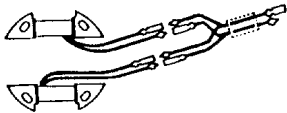
Катушки питания приборов освещения имеются для напряжения 6 В и 12 В с выходной мощностью 25 Вт. Они могут быть установлены по одиночке или в паре для получения необходимой выходной мощности.

[1] Одна катушка питания приборов освещения



[2] Две катушки питания приборов освещения



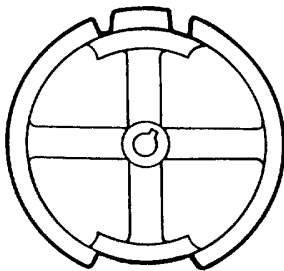
Одна катушка	Две катушки (последовательно)	Две катушки (параллельно)
		
6 В - 25 Вт	12 В - 25 Вт	6 В - 50 Вт
12 В - 25 Вт	24 В - 25 Вт	12 В 50 Вт

\* Используйте разъем с параллельным соединением (№ 32105 -ZE1 -000) для параллельно соединенных двух катушек.

[1] Маховик

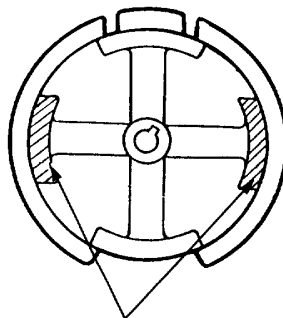
[2] Стандартный маховик

[4] Магнит для контактно-транзисторного зажигания



[3] Маховик для размещения катушек питания приборов освещения

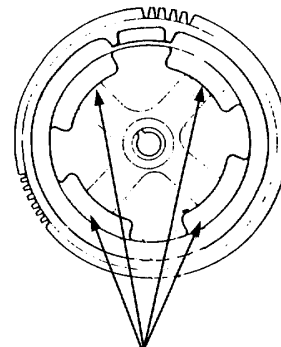
[4] Магнит для контактно-транзисторного зажигания



[8] Постоянные магниты для катушки питания приборов освещения (двухполюсная система постоянных магнитов)

[5] Маховик для размещения катушек питания приборов освещения

[6] Катушка вместе со стартером зажигания



[7] Постоянные магниты для катушки питания приборов освещения (четырёх полюсная система постоянных магнитов)

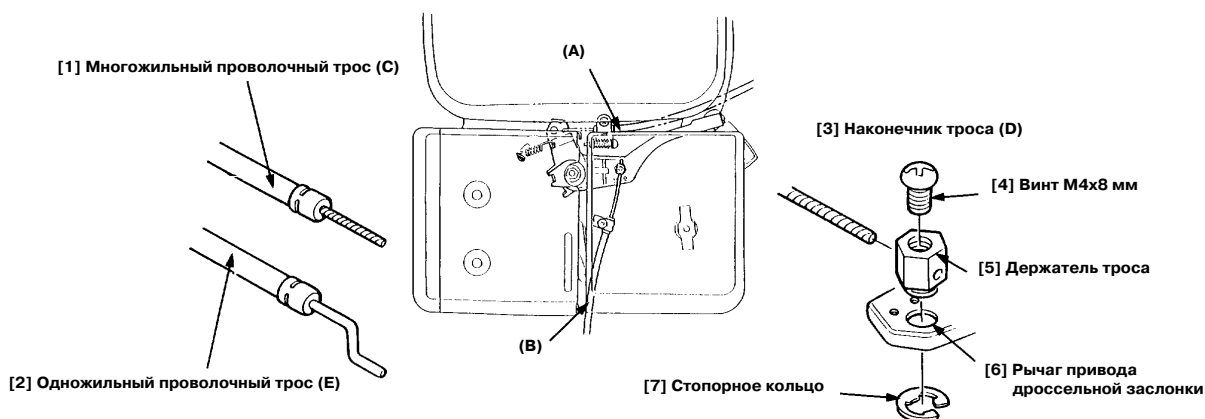
• **КОМПЛЕКТ ДИСТАНЦИОННОГО УПРАВЛЕНИЯ ДРОССЕЛЬНОЙ ЗАСЛОНКОЙ**

1) Варианты установки:

Можно установить двумя способами, либо на стороне рычага привода дроссельной заслонки (А), либо на стенке головки цилиндра (В).

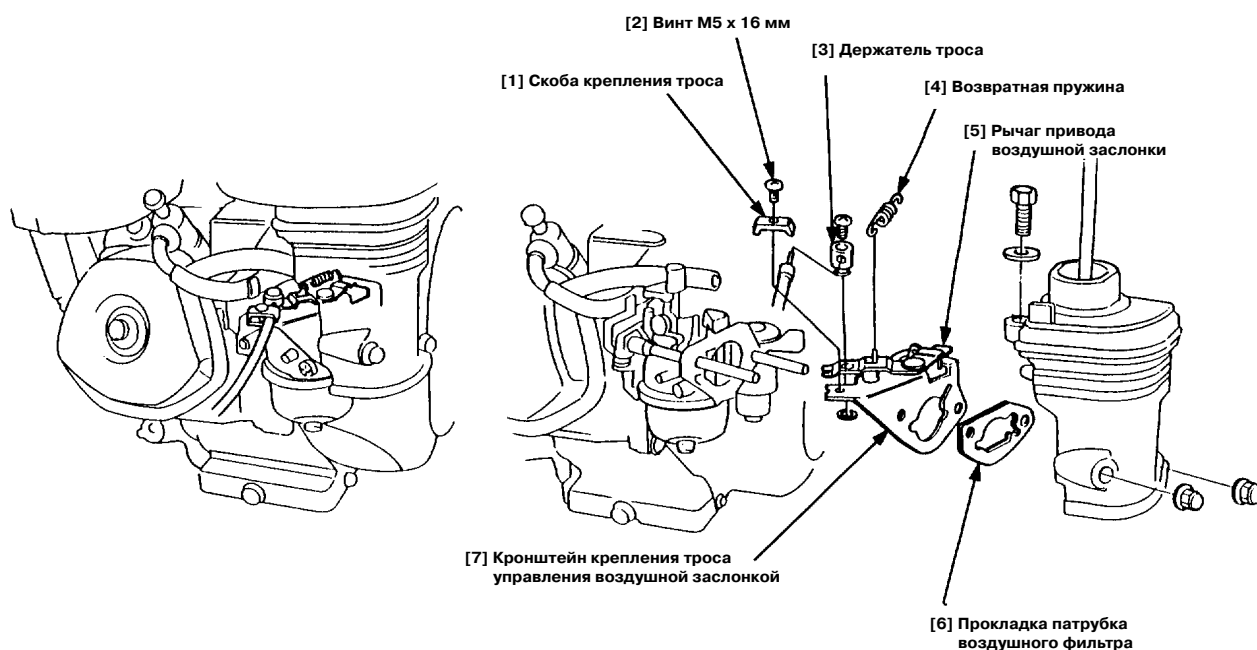
2) Виды тросов:

Могут использоваться два вида тросов: многожильный (С) и одножильный (Е) проволочные тросы (могут применяться покупные тросы). В случае применения многожильного троса следует использовать наконечник (D), а в случае применения одножильного троса закреплять его непосредственно в отверстии на рычаге управления.

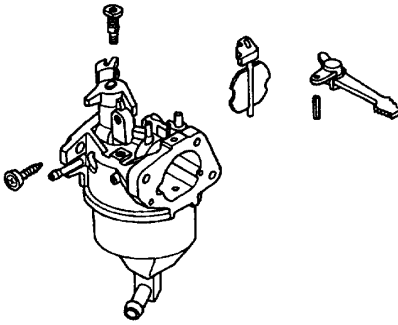
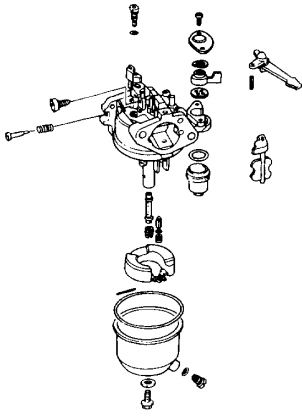

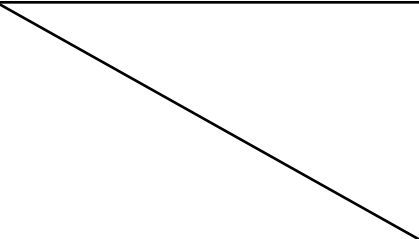
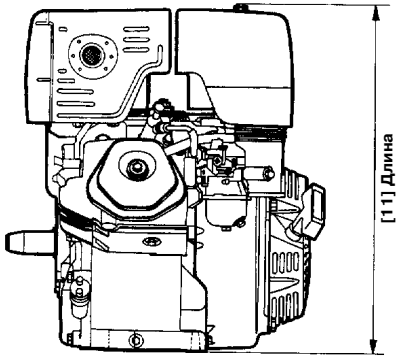
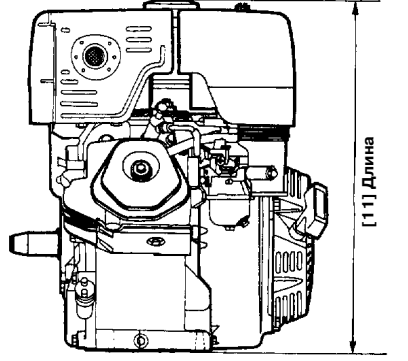
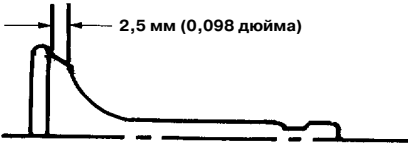
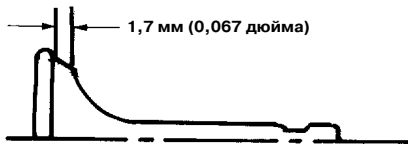
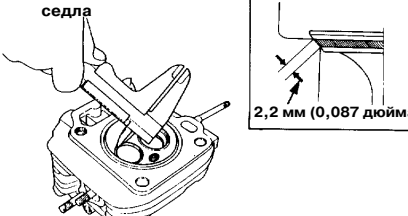
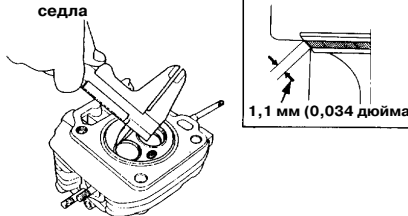


• **КОМПЛЕКТ ДИСТАНЦИОННОГО УПРАВЛЕНИЯ ВОЗДУШНОЙ ЗАСЛОНКОЙ**

Установите кронштейн крепления троса управления воздушной заслонкой между карбюратором и прокладкой патрубка воздушного фильтра. Необходимо использовать многожильный проволочный трос и установить его с помощью скобы крепления троса и держателя.



**HONDA**  
**GX240K1 · GX270 ·**  
**GX340K1 · GX390K1**

[2] Модель	GX240K1-GX270-GX340K1-GX390K1	
[1] Узел	[9] Двигатель, работающий на пропане	[10] Бензиновый двигатель
[3] Карбюратор		
[4] Воздушный демпфер		
[5] Габаритный чертёж [6] Длина		
[7] Впускной/Выпускной клапан		
[8] Головка цилиндра	<p>[12] Ширина рабочей фаски седла</p> 	<p>[12] Ширина рабочей фаски седла</p> 



## 1. ТЕХНИЧЕСКИЕ ХАРАКТЕРИСТИКИ

1. ТЕХНИЧЕСКИЕ ХАРАКТЕРИСТИКИ    3. ГАБАРИТНЫЕ ЧЕРТЕЖИ МЕХАНИЗМА ОТБОРА МОЩНОСТИ  
2. ГАБАРИТНЫЕ ЧЕРТЕЖИ

## 1. ТЕХНИЧЕСКИЕ ХАРАКТЕРИСТИКИ

### • ГАБАРИТНЫЕ РАЗМЕРЫ И МАССА

Модель	GX240K1	GX270
Тип	<b>V</b>	<b>V</b>
Параметр		
Длина	400 мм (15,7 дюйма)	
Ширина	430 мм (16,9 дюйма)	
Высота	407 мм (16,0 дюйма)	
Сухая масса	23 кг (50,7 фунта)	
Масса в рабочем состоянии	24 кг (52,9 фунта)	

### • ДВИГАТЕЛЬ

Модель	GX240K1	GX270
Код обозначения	GDAC	GDAD
Тип	4-тактный, верхнеклапанный, одноцилиндровый с наклоном блока 25°	
Рабочий объём	242 см <sup>3</sup> (14,8 куб. дюйма)	270 см <sup>3</sup> (16,5 куб. дюйма)
Диаметр цилиндра X ход поршня	73 x 58 мм (2,9 x 2,3 дюйма)	77 x 58 мм (3,0 x 2,3 дюйма)
Максимальная мощность	5,9 кВт (8 л.с.)/3600 мин <sup>-1</sup> (об/мин)	6,6 кВт (9 л.с.)/3600 мин <sup>-1</sup> (об/мин)
Максимальный крутящий момент	16,7 Нм (1,7 кгс м, 12,3 фунт-сила фут)/ 2500 мин <sup>-1</sup> (об/мин)	19,1 Нм (1,95 кгс м, 14,1 фунт-сила фут)/ 2500 мин <sup>-1</sup> (об/мин)
Степень сжатия	8,2	
Расход топлива	258 г/кВт ч (190 г/л.с. ч.)	
Система охлаждения	Принудительная воздушная	
Система зажигания	Система зажигания с транзисторным магнето	
Угол опережения зажигания	20° до ВМТ (постоянный)	
Свеча зажигания	BPR6ES (NGK), W20EPR-U (DENSO)	
Карбюратор	С горизонтальным потоком воздуха, дроссельной заслонкой	
Воздушный фильтр	Двухэлементного типа	
Смазывание	Разбрызгиванием	
Заправочная емкость системы смазывания	1,1 л (1,16 кварты США, 0,97 Британской кварты)	
Система пуска	Пусковое устройство	
Применяемое топливо	Сжиженный газ (пропана не менее 95%)	
Направление вращения вала механизма отбора мощности	Против часовой стрелки (со стороны механизма отбора мощности)	

## • ГАБАРИТНЫЕ РАЗМЕРЫ И МАССА

Модель	GX340K1	GX390K1
Тип	<b>V</b>	<b>V</b>
Длина	425 мм (16,7 дюйма)	
Ширина	450 мм (17,7 дюйма)	
Высота	443 мм (17,44 дюйма)	
Сухая масса	30 кг (66,1 фунта)	29 кг (63,9 фунта)
Масса в рабочем состоянии	31 кг (68,3 фунта)	30 кг (66,1 фунта)

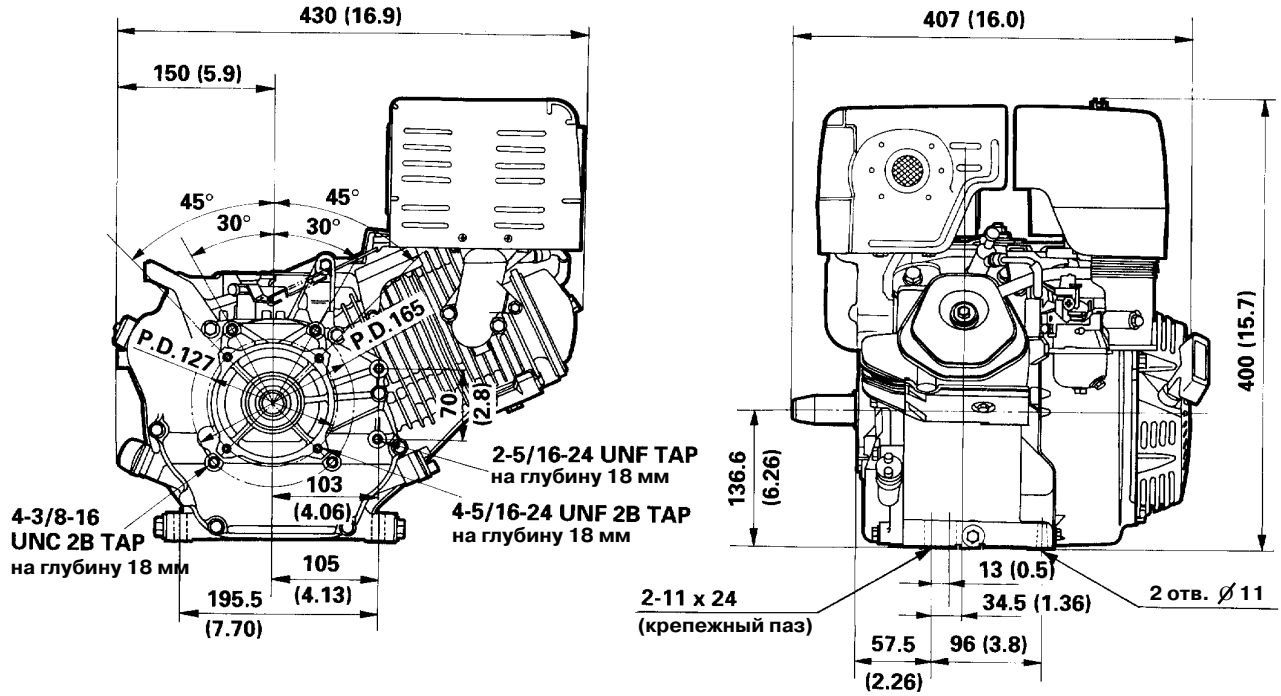
## • ДВИГАТЕЛЬ

Модель	GX340K1	GX390K1
Код обозначения	GDAE	GDAF
Тип	4-тактный, верхнеклапанный, одноцилиндровый с наклоном блока 25°	
Рабочий объём	337 см <sup>3</sup> (20,6 куб. дюйма)	389 см <sup>3</sup> (16,5 куб. дюйма)
Диаметр цилиндра X ход поршня	82 x 64 мм (3,2 x 2,5 дюйма)	88 x 64 мм (3,5 x 2,5 дюйма)
Максимальная мощность	8,1 кВт (11 л.с.)/3600 мин <sup>-1</sup> (об/мин)	9,6 кВт (13 л.с.)/3600 мин <sup>-1</sup> (об/мин)
Максимальный крутящий момент	23,5 Нм (2,4 кгс м, 17,4 фунт-сила фут)/ 2500 мин <sup>-1</sup> (об/мин)	26,5 Нм (2,7 кгс м, 19,5 фунт-сила фут)/ 2500 мин <sup>-1</sup> (об/мин)
Степень сжатия	8,0	
Расход топлива	258 г/кВт ч (190 г/л.с. ч.)	
Система охлаждения	Принудительная воздушная	
Система зажигания	Система зажигания с транзисторным магнето	
Угол опережения зажигания	25° до ВМТ (постоянный)	
Свеча зажигания	BPR6ES (NGK), W20EPR-U (DENSO)	
Карбюратор	С горизонтальным потоком воздуха, дроссельной заслонкой	
Воздушный фильтр	Двухэлементного типа	
Смазывание	Разбрызгиванием	
Заправочная емкость системы смазывания	1,1 л (1,16 кварты США, 0,97 Британской кварты)	
Система пуска	Пусковое устройство	
Применяемое топливо	Сжиженный газ (пропана не менее 95%)	
Направление вращения вала механизма отбора мощности	Против часовой стрелки (со стороны механизма отбора мощности)	

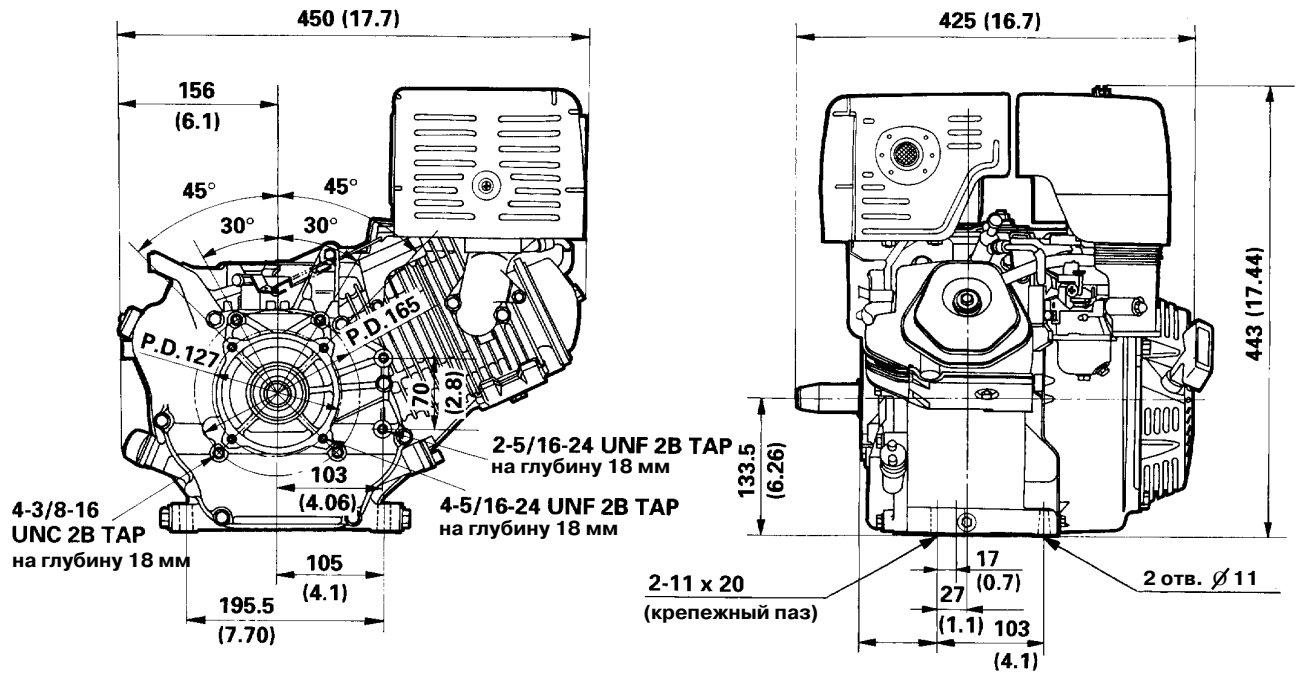
## 2. ГАБАРИТНЫЕ ЧЕРТЕЖИ

Единицы измерения: мм (дюймы)

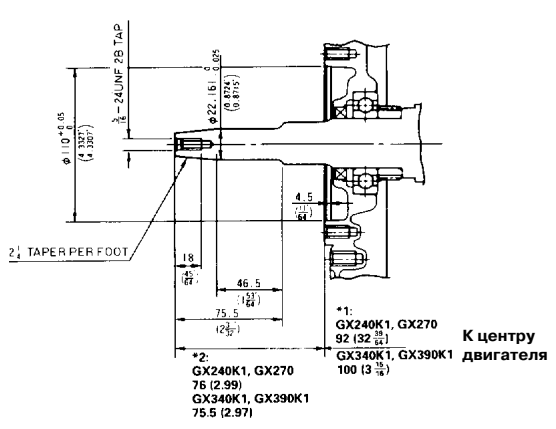
GX240K1-GX270



GX340K1-GX390K1



### 3. ГАБАРИТНЫЕ ЧЕРТЕЖИ МЕХАНИЗМА ОТБОРА МОЩНОСТИ

Тип	GX240K1•GX270•GX340K1•GX390K1
<p><b>V</b>  <b>Конический выходной вал (дюймы)</b></p>	 <p>*1:  GX240K1, GX270  92 (32 <sup>11</sup>/<sub>16</sub>)</p> <p>*2:  GX240K1, GX270  76 (2.99)  GX340K1, GX390K1  75.5 (2.97)</p> <p>К центру двигателя</p>

## 2. ОБЩИЕ СВЕДЕНИЯ О ТЕХНИЧЕСКОМ ОБСЛУЖИВАНИИ

### 1. ОБЩАЯ ТЕХНИКА БЕЗОПАСНОСТИ

### 3. ПЕРИОДИЧНОСТЬ ТЕХНИЧЕСКОГО ОБСЛУЖИВАНИЯ

### 2. НОРМАТИВЫ ТЕХНИЧЕСКОГО ОБСЛУЖИВАНИЯ

## 1. ОБЩАЯ ТЕХНИКА БЕЗОПАСНОСТИ

Обратите внимание на эти символы и их значение:



Обозначает высокую вероятность серьезного травмирования или гибели людей в случае нарушения инструкций.

**ПРЕДОСТЕРЕЖЕНИЕ:** Указывает на вероятность травмирования людей либо повреждения оборудования в случае нарушения инструкций.



- Перед началом технического обслуживания остановите двигатель, отсоедините наконечник высоковольтного провода от свечи зажигания, выньте ключ из выключателя двигателя.
- Если двигатель должен работать при выполнении некоторых работ, то прежде убедитесь в наличии хорошей вентиляции возле него. Никогда не включайте двигатель в закрытых помещениях, так как выхлопные газы содержат ядовитую окись углерода.
- Сжиженный газ является легковоспламеняющимся веществом и при определенных условиях взрывоопасен. Регулярно проверяйте отсутствие течи, используя моющие растворы или отслеживайте по запаху. Запрещается курить, пользоваться открытым пламенем или вносить искрящие предметы в рабочую зону.

### ПРЕДУПРЕЖДЕНИЕ

- Держитесь подальше от вращающихся и горячих частей, высоковольтных проводов работающего двигателя.
- Примите меры к недопущению падения болтов и подобного между маховиком и стенкой цилиндра, когда топливный бак не оборудован защитным кожухом. Не допускайте изгибания рычага центрального регулятора.

## 2. НОРМАТИВЫ ТЕХНИЧЕСКОГО ОБСЛУЖИВАНИЯ

Узел	Параметр	GX240K1		GX270	
		Номинальное значение	Предельно допустимое в эксплуатации значение	Номинальное значение	Предельно допустимое в эксплуатации значение
Двигатель	Максимальная частота вращения	3850 ± 150 мин <sup>-1</sup> (об/мин)	————	3850 ± 150 мин <sup>-1</sup> (об/мин)	————
	Минимальная частота холостого хода	1400 + 200 -150 мин <sup>-1</sup> (об/мин)	————	1400 + 200 -150 мин <sup>-1</sup> (об/мин)	————
Головка цилиндра	Ширина рабочей фаски седла клапана	2,2 мм (0,09 дюйма)	3,0 мм (1,2 дюйма)	2,2 мм (0,09 дюйма)	3,0 мм (1,2 дюйма)

Узел	Параметр	GX340K1		GX390K1	
		Номинальное значение	Предельно допустимое в эксплуатации значение	Номинальное значение	Предельно допустимое в эксплуатации значение
Двигатель	Максимальная частота вращения	3850 ± 150 мин <sup>-1</sup> (об/мин)	————	3850 ± 150 мин <sup>-1</sup> (об/мин)	————
	Минимальная частота холостого хода	1400 + 200 -150 мин <sup>-1</sup> (об/мин)	————	1400 + 200 -150 мин <sup>-1</sup> (об/мин)	————
Головка цилиндра	Ширина рабочей фаски седла клапана	2,2 мм (0,09 дюйма)	3,0 мм (1,2 дюйма)	2,2 мм (0,09 дюйма)	3,0 мм (1,2 дюйма)

### 3. ПЕРИОДИЧНОСТЬ ТЕХНИЧЕСКОГО ОБСЛУЖИВАНИЯ

ПЕРИОДИЧНОСТЬ ТЕХНИЧЕСКОГО ОБСЛУЖИВАНИЯ		ПЕРЕД КАЖДЫМ ИСПОЛЬЗО- ВАНИЕМ	По истечении первого месяца пользования или наработки 20 мото- часов.	Через каждые 3 месяца или 50 мото- часов.	Через каждые 6 месяцев или 100 мото- часов.	Через каждый год или 300 мото- часов.	Обратитесь к стр.
Производится по истечении указанного срока либо после выработки соответствующего количества мото-часов, в зависимости от того, какое из указанных событий наступит раньше. ОПЕРАЦИИ ТЕХОБСЛУЖИВАНИЯ							
Моторное масло	Проверить уровень	О					3-1
	Заменить		О	О			
Воздушный фильтр	Проверить	О					*3-3
	Очистить			О (1)			
Свеча зажигания	Проверить-Очистить				О		*3-6
Искрогаситель (по заказу)	Очистить				О		*3-8
Минимальная частота холостого хода	Проверить-Отрегулировать					О	-
Зазоры в приводе клапанов	Проверить-Отрегулировать					О	*3-5
Топливопровод	Проверить	О (3)					*3-8

- (1) При эксплуатации в условиях сильной запыленности воздуха требуется более частое техническое обслуживание.  
(2) При коммерческом использовании регистрируйте в журнале часы работы для правильного определения интервалов технического обслуживания.  
(3) При необходимости замените.  
\* Номера страниц базового руководства по ремонту.

### 3. ТЕХНИЧЕСКОЕ ОБСЛУЖИВАНИЕ

#### 1. МОТОРНОЕ МАСЛО

#### 1. МОТОРНОЕ МАСЛО

##### ПРИМЕЧАНИЕ

- Заменяйте моторное масло на прогретом двигателе и в горизонтальном положении его для обеспечения полного быстрого слива масла.

1) Снимите пробку маслозаливного отверстия/масляный щуп и пробку сливного отверстия. Дайте маслу полностью вытечь.

2) Установите на место пробку сливного отверстия и затяните ее требуемым моментом затяжки.

**Момент затяжки: 23 Нм (2,3 кгс м, 17 фунт-сила фут)**

3) Заправьте картер рекомендуемым моторным маслом до уровня наружной кромки отверстия маслозаливной горловины.

Установите на место пробку маслозаливного отверстия/масляный щуп.

Заправочная емкость системы смазывания двигателя	1,1 л (1,16 кварты США, 0,97 Британской кварты)
--	---

##### РЕКОМЕНДУЕМОЕ МОТОРНОЕ МАСЛО

Используйте моторное масло для четырехтактных двигателей, что предназначено для двигателей, работающих на сжиженном газе. Масло класса SAE 30 (минимально для группы SG по классификации Американского нефтяного института) рекомендуется для общего пользования. Следующие масла являются примерами масел, удовлетворяющих требованиям компании Honda для двигателей, работающих на сжиженном газе.

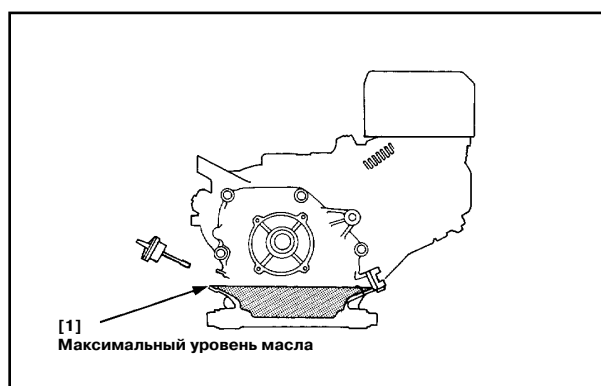
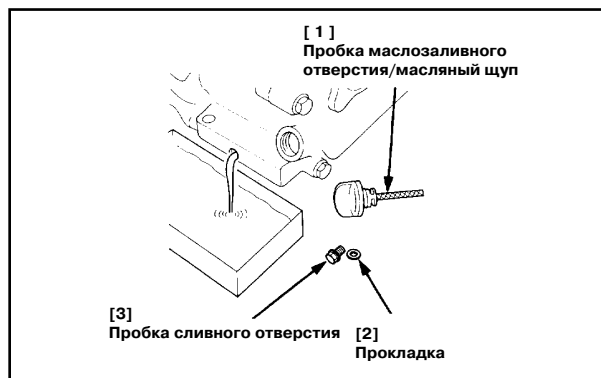
- Pennzoil HD 30
- Valvoline HPO 30
- Castrol HD 30

##### ПРЕДУПРЕЖДЕНИЕ

- Моторное масло в значительной степени влияет на эксплуатационные характеристики двигателя и является основным фактором, определяющим его ресурс. Не используйте универсальные минеральные масла или другие масла, которые не отвечают требованиям компании Honda для двигателей, работающих на сжиженном газе.
- Эксплуатация двигателя при недостаточном уровне моторного масла может привести к серьезным повреждениям деталей двигателя.
- Не допускайте переполнения двигателя моторным маслом.
- Проверьте уровень масла на горизонтально расположенном двигателе.
- При длительном и систематическом контакте с кожей отработанное моторное масло может вызвать онкологическое заболевание кожи. Хотя это маловероятно, если вы только не контактируете с отработанным моторным маслом ежедневно, мы все равно рекомендуем тщательно мыть руки с мылом как можно скорее после контакта с отработанным маслом.

##### ПРИМЕЧАНИЕ

- Для работы при температуре воздуха ниже 32°F (0°C) можно использовать синтетическое масло 5W-30 для облегчения запуска двигателя. Не используйте синтетическое масло 5W-30, когда температура воздуха выше 32°F (0°C).



## 6. КАРБЮРАТОР

### 1. КАРБЮРАТОР

#### 1. КАРБЮРАТОР

##### а. РАЗБОРКА/СБОРКА

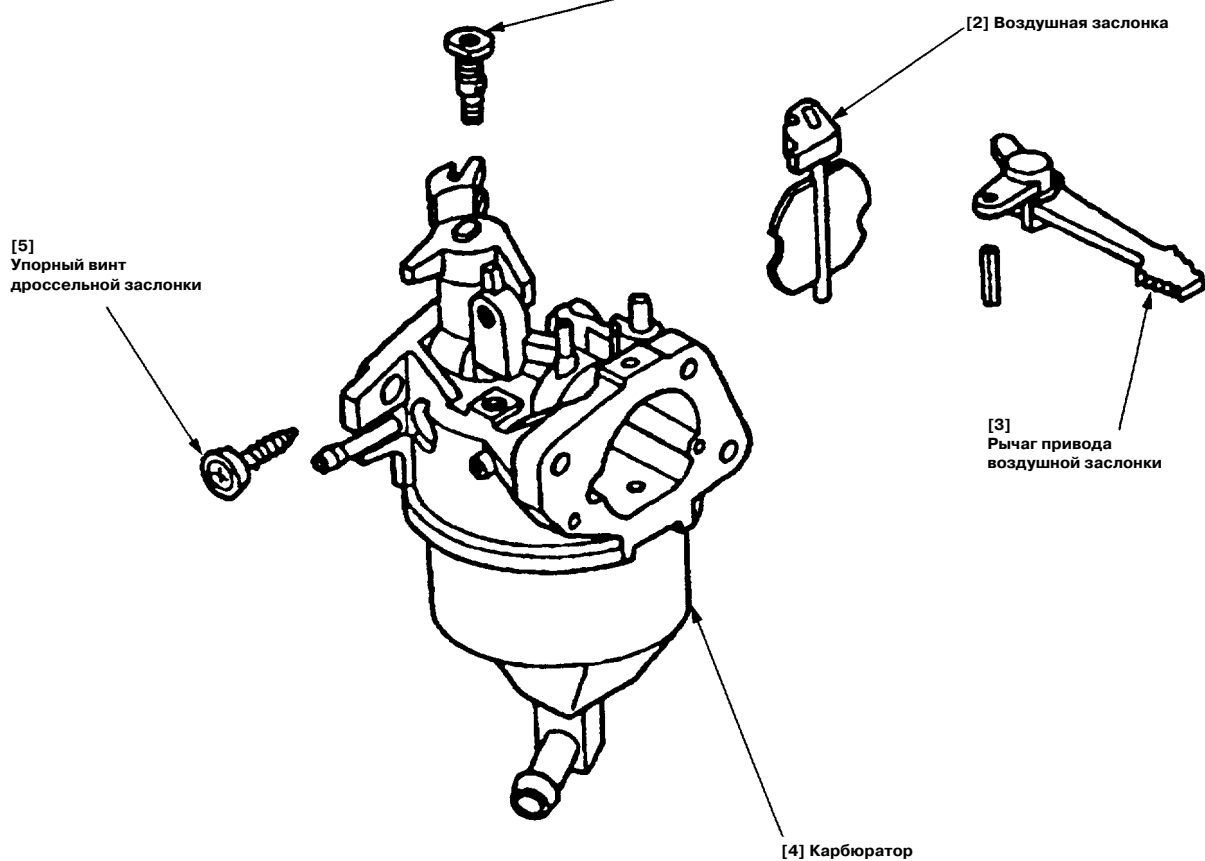
##### ПРИМЕЧАНИЕ

- Очистите карбюратор снаружи перед разборкой.

##### [1] Винт регулировки холостого хода

##### СБОРКА:

Очистите тщательно струей сжатого воздуха перед установкой. Слегка смажьте маслом уплотнительное кольцо, чтобы облегчить его установку в корпус карбюратора.





---

**Для заметок**

---

**HONDA**

**ДВИГАТЕЛЬ**

**GX240K1•GX270  
GX340K1•GX390K1**

**ОБЪЕКТЫ ИЗМЕНЕНИЙ**

Применимость информации к двигателям	№ публикации
GX240K1•GX270 GX340K1•GX390K1	66ZH900

**ИЗМЕНЕННЫЕ МЕСТА ТЕХНИЧЕСКИХ  
ХАРАКТЕРИСТИК**

стр. 9-6

d. ЗАМЕНА НАПРАВЛЯЮЩЕЙ ВТУЛКИ

Параметр	До изменений	После изменений
Величина выступания направляющей втулки впускного клапана	3,0 мм (0,12 дюйма)	9,0 мм (0,35 дюйма)

**Силовая техника**

Номер Shop Manual News:  
P/P-028

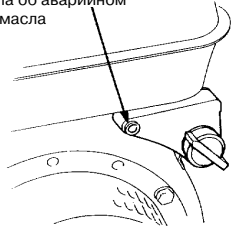
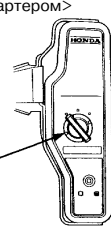
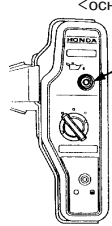
Дата выпуска:  
март 1993 года

**ОБЪЕКТЫ ИЗМЕНЕНИЙ**

Блок сигнализации об аварийном падении уровня масла не используется на двигателях, перечисленных ниже, с указанными порядковыми заводскими номерами:

Модель	Порядковый заводской номер двигателя	№ публикации
GX120K1	GC01-2187466 и последующие	66ZH700
GX160K1	GC02-2468253 и последующие	
GX240K1	GC04-3116815 и последующие	66ZH900
GX270	GCAВ-1033680 и последующие	
GX340K1	GC05-2143796 и последующие	
GX390K1	GCAA-2042139 и последующие	

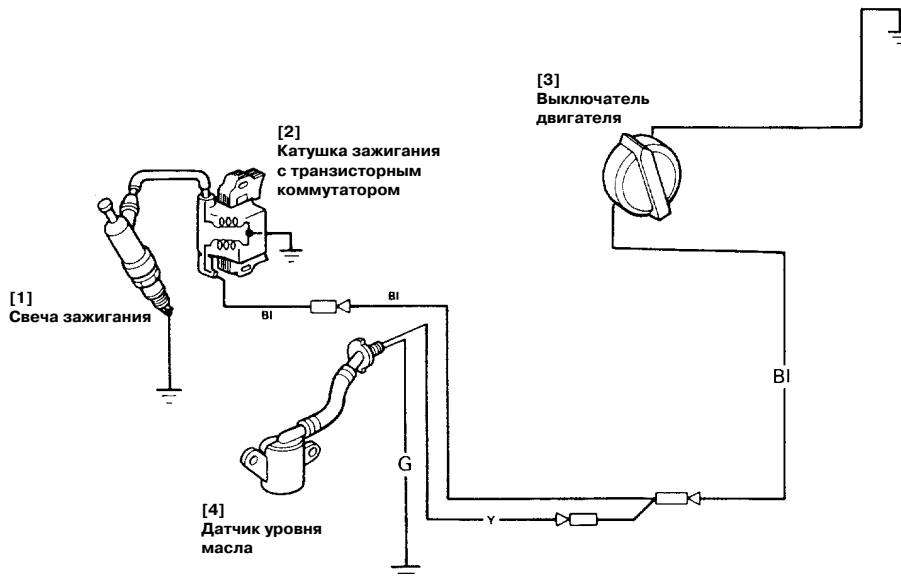
**МЕСТА ИЗМЕНЕНИЙ**

Модель	После изменений	До изменений
GX120K1, GX160K1, GX240K1, GX270, GX340K1, GX390K1	<p>Выключатель двигателя</p> 	<p>Сигнальная лампа об аварийном падении уровня масла</p> 
	<p>&lt;оснащенные стартером&gt;</p>  <p>Выключатель двигателя</p>	<p>&lt;оснащенные стартером&gt;</p>  <p>Сигнальная лампа об аварийном падении уровня масла</p>

**GX120K1, GX160K1:**

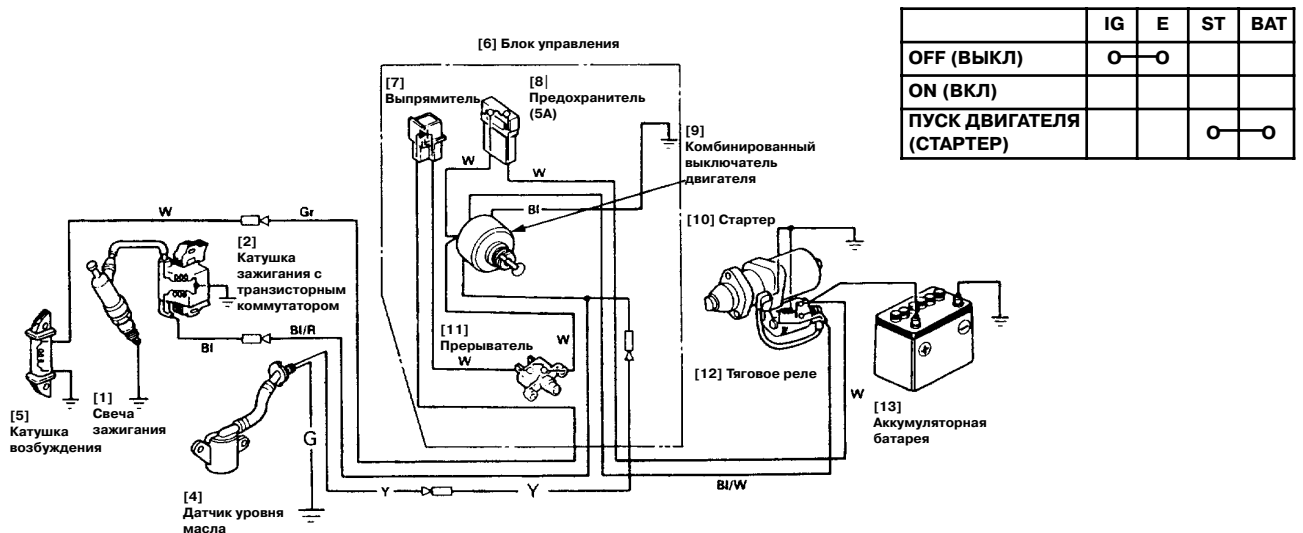
<модели без электрического стартера>

Bl	Черный	Br	Коричневый
Y	Желтый	O	Оранжевый
Bu	Синий	Lb	Голубой
G	Зеленый	Lg	Салатовый
R	Красный	P	Розовый
W	Белый	Gr	Серый



- [1] Свеча зажигания
- [2] Катушка зажигания с транзисторным коммутатором
- [4] Датчик уровня масла
- [5] Катушка возбуждения
- [6] Блок управления
- [7] Выпрямитель
- [8] Предохранитель
- [9] Комбинированный выключатель двигателя
- [10] Стартер
- [11] Прерыватель
- [12] Тяговое реле
- [13] Аккумуляторная батарея

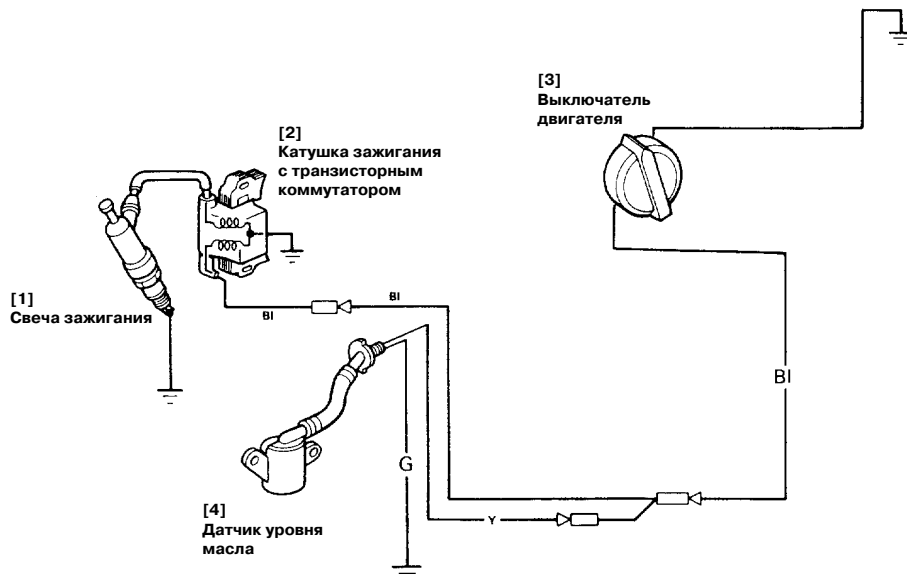
<С электрическим стартером/ с сигнализацией об аварийном падении уровня масла>



	IG	E	ST	BAT
OFF (ВЫКЛ)	O—O			
ON (ВКЛ)				
ПУСК ДВИГАТЕЛЯ (СТАРТЕР)			O—O	

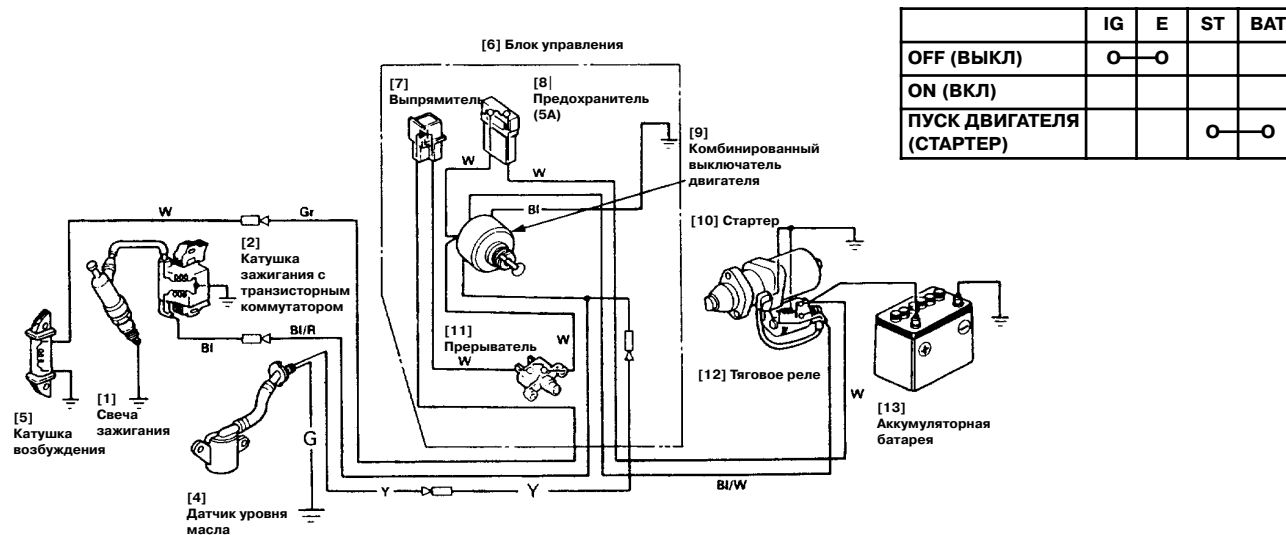
**GX240K1, GX270, GX340K1, GX390K1:**  
**<модели без электрического стартера>**

Bl	Черный	Bg	Коричневый
Y	Желтый	O	Оранжевый
Bu	Синий	Lb	Голубой
G	Зеленый	Lg	Салатовый
R	Красный	P	Розовый
W	Белый	Gr	Серый



- [1] Свеча зажигания
- [2] Катушка зажигания с транзисторным коммутатором
- [4] Датчик уровня масла
- [5] Катушка возбуждения
- [6] Блок управления
- [7] Выпрямитель
- [8] Предохранитель
- [9] Комбинированный выключатель двигателя
- [10] Стартер
- [11] Прерыватель
- [12] Тяговое реле
- [13] Аккумуляторная батарея

**<С электрическим стартером/ с сигнализацией об аварийном падении уровня масла>**



	IG	E	ST	BAT
OFF (ВЫКЛ)	O	O		
ON (ВКЛ)				
ПУСК ДВИГАТЕЛЯ (СТАРТЕР)			O	O

**Силовая техника**

Номер Shop Manual News:  
P/P-028

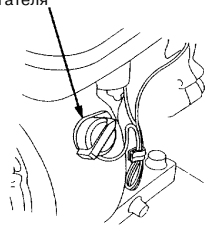
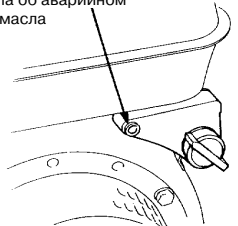
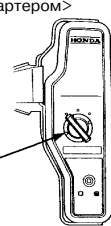
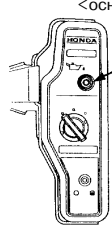
Дата выпуска:  
март 1993 года

**ОБЪЕКТЫ ИЗМЕНЕНИЙ**

Блок сигнализации об аварийном падении уровня масла не используется на двигателях, перечисленных ниже, с указанными порядковыми заводскими номерами:

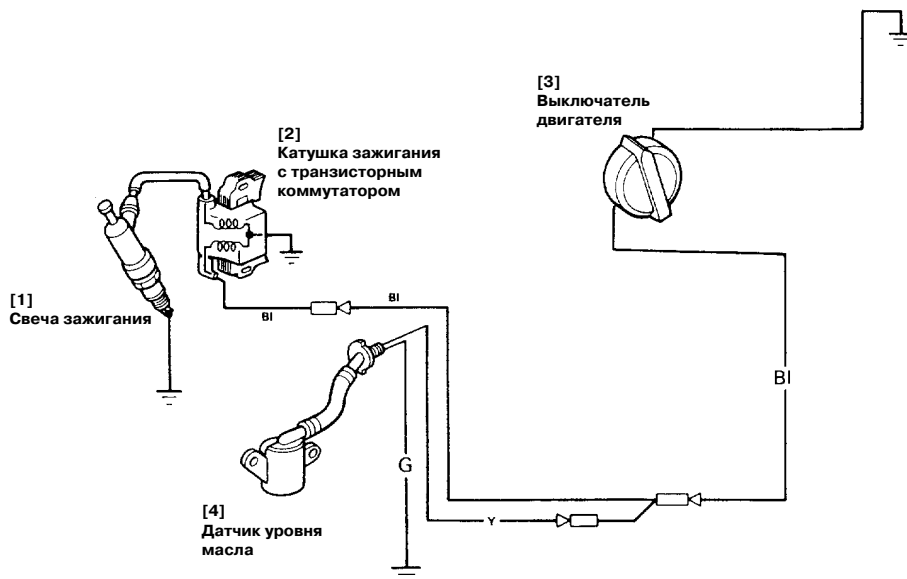
Модель	Порядковый заводской номер двигателя	№ публикации
GX120K1	GC01-2187466 и последующие	66ZH700
GX160K1	GC02-2468253 и последующие	
GX240K1	GC04-3116815 и последующие	66ZH900
GX270	GCAВ-1033680 и последующие	
GX340K1	GC05-2143796 и последующие	
GX390K1	GCAA-2042139 и последующие	

**МЕСТА ИЗМЕНЕНИЙ**

Модель	После изменений	До изменений
GX120K1, GX160K1, GX240K1, GX270, GX340K1, GX390K1	<p>Выключатель двигателя</p> 	<p>Сигнальная лампа об аварийном падении уровня масла</p> 
	<p>&lt;оснащенные стартером&gt;</p>  <p>Выключатель двигателя</p>	<p>&lt;оснащенные стартером&gt;</p>  <p>Сигнальная лампа об аварийном падении уровня масла</p>

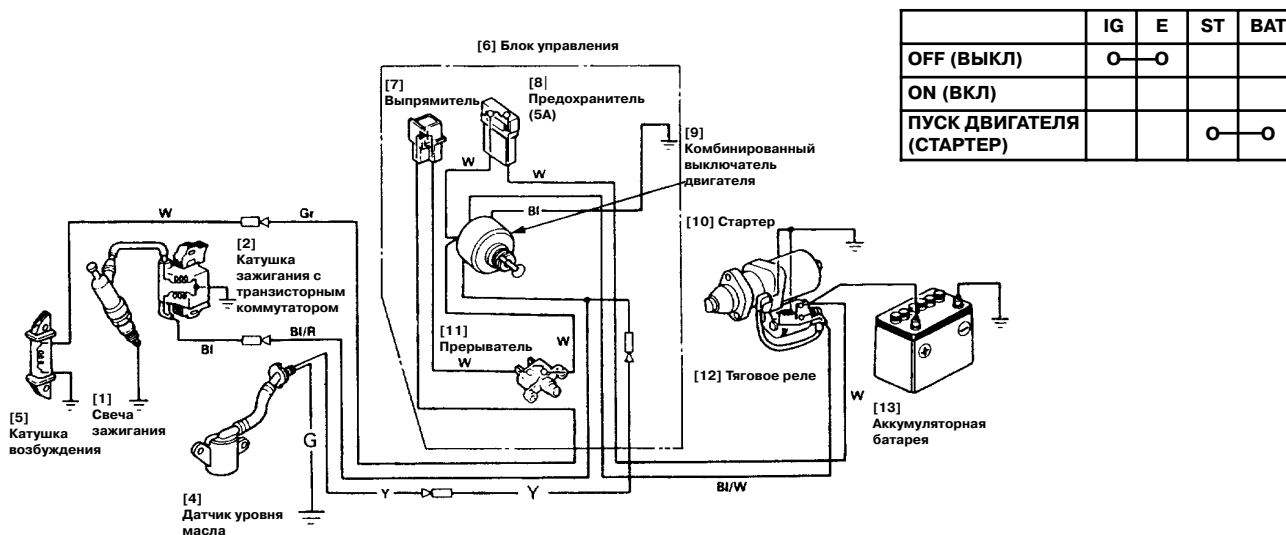
**GX120K1, GX160K1:**  
 <модели без электрического стартера>

Bl	Черный	Br	Коричневый
Y	Желтый	O	Оранжевый
Bu	Синий	Lb	Голубой
G	Зеленый	Lg	Салатовый
R	Красный	P	Розовый
W	Белый	Gr	Серый



- [1] Свеча зажигания
- [2] Катушка зажигания с транзисторным коммутатором
- [4] Датчик уровня масла
- [5] Катушка возбуждения
- [6] Блок управления
- [7] Выпрямитель
- [8] Предохранитель
- [9] Комбинированный выключатель двигателя
- [10] Стартер
- [11] Прерыватель
- [12] Тяговое реле
- [13] Аккумуляторная батарея

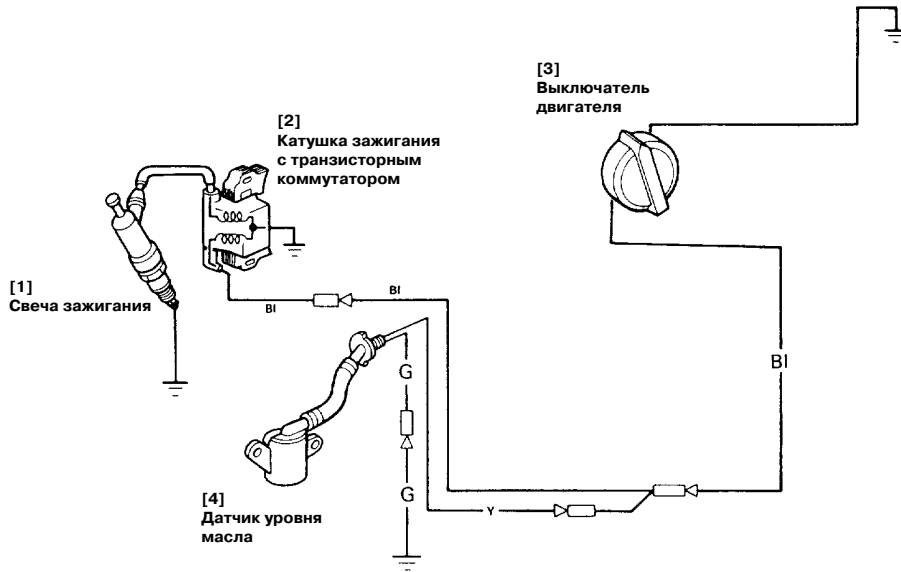
<С электрическим стартером/с сигнализацией об аварийном падении уровня масла>



	IG	E	ST	BAT
OFF (ВЫКЛ)	○—○			
ON (ВКЛ)				
ПУСК ДВИГАТЕЛЯ (СТАРТЕР)			○—○	

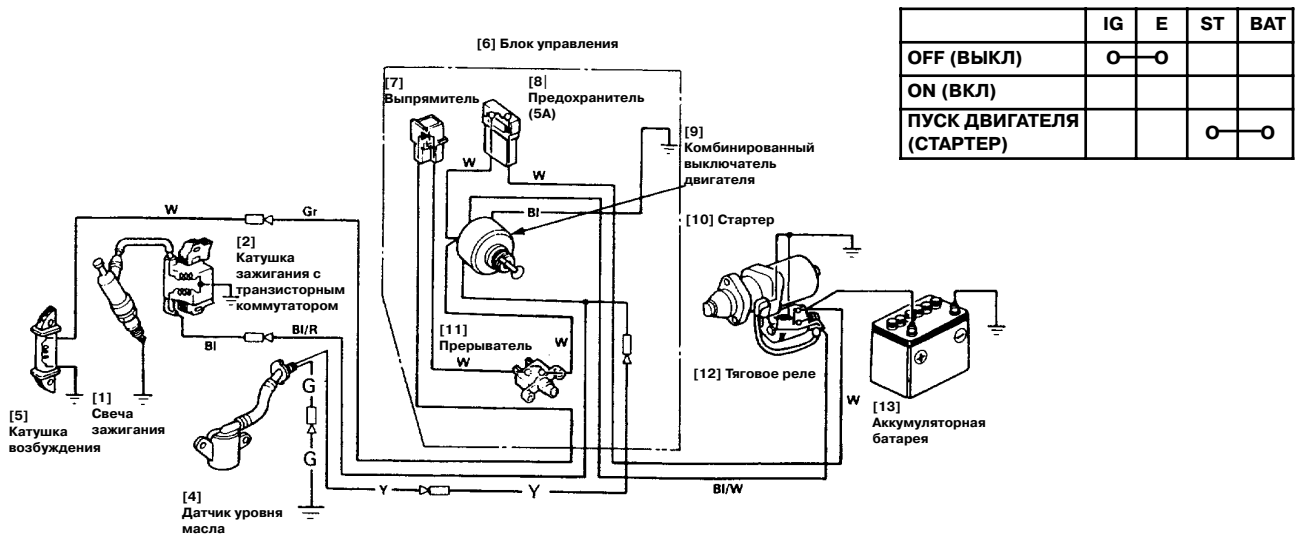
**GX240K1, GX270, GX340K1, GX390K1:**  
 <модели без электрического стартера>

Bl	Черный	Br	Коричневый
Y	Желтый	O	Оранжевый
Bu	Синий	Lb	Голубой
G	Зеленый	Lg	Салатовый
R	Красный	P	Розовый
W	Белый	Gr	Серый



- [1] Свеча зажигания
- [2] Катушка зажигания с транзисторным коммутатором
- [4] Датчик уровня масла
- [5] Катушка возбуждения
- [6] Блок управления
- [7] Выпрямитель
- [8] Предохранитель
- [9] Комбинированный выключатель двигателя
- [10] Стартер
- [11] Прерыватель
- [12] Тяговое реле
- [13] Аккумуляторная батарея

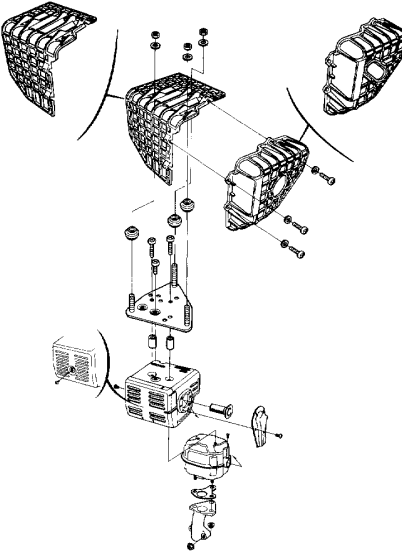
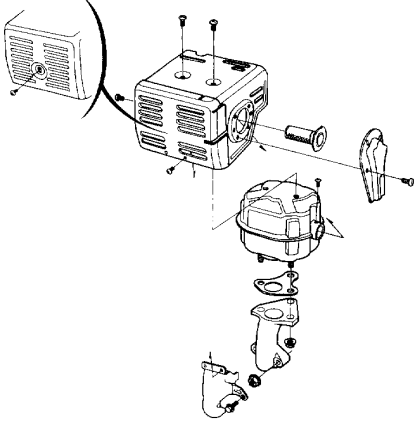
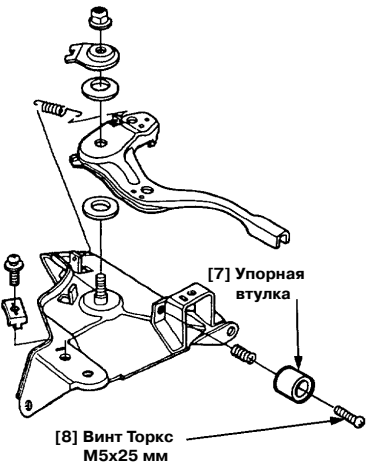
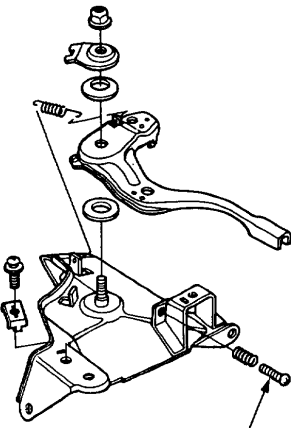
<С электрическим стартером/ с сигнализацией об аварийном падении уровня масла>



	IG	E	ST	BAT
OFF (ВЫКЛ)	O—O			
ON (ВКЛ)				
ПУСК ДВИГАТЕЛЯ (СТАРТЕР)			O—O	



**ОБЩИЙ ОБЗОР ИЗМЕНЕНИЙ**

[2] Модель	GX240K1 • GX270f • GX340K1 • GX390K1	
[1] Узел	[3] После изменений	[4] До изменений
[5] Комплект кожуха глушителя		
[6] Основание рычага управления	 <p data-bbox="703 1339 826 1384">[8] Винт Торкс M5x25 мм</p>	 <p data-bbox="1198 1368 1433 1391">[9] Ограничительный винт</p>

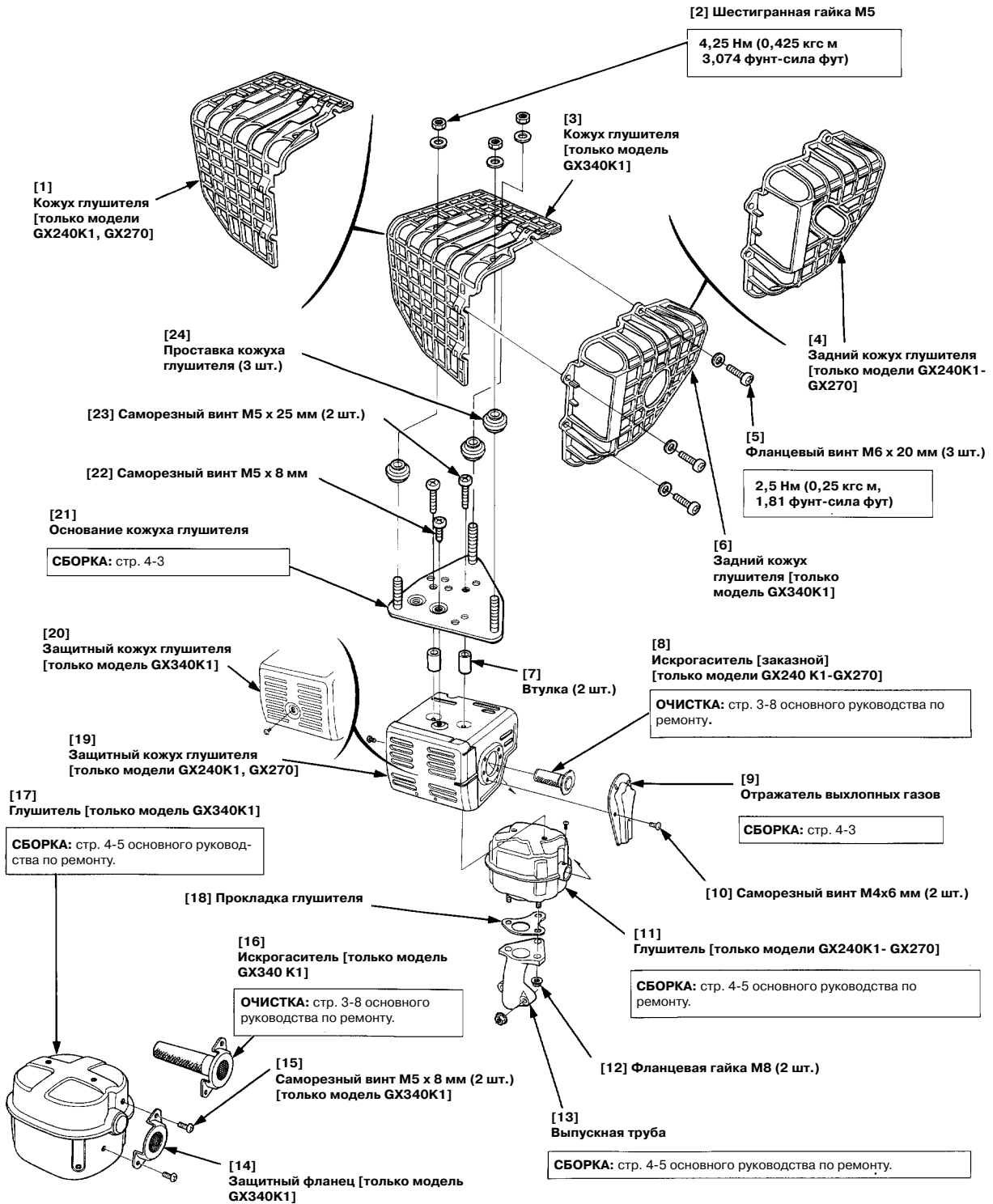
## 4. ВОЗДУШНЫЙ ФИЛЬТР, ГЛУШИТЕЛЬ

### 1. ГЛУШИТЕЛЬ

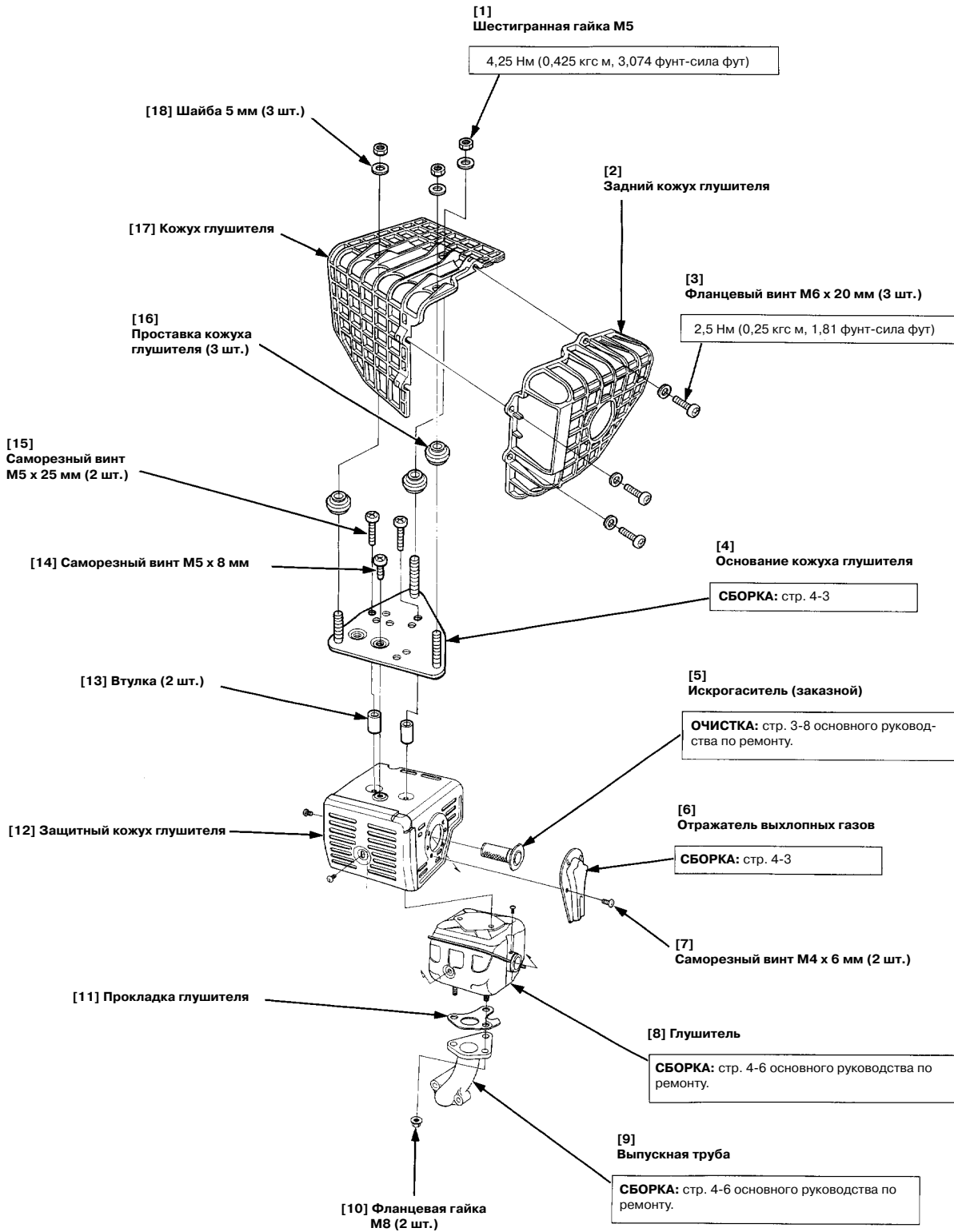
#### 1. ГЛУШИТЕЛЬ

##### а. РАЗБОРКА/СБОРКА

- Стандартный глушитель [только модели GX240K1-GX270-GX340K1]

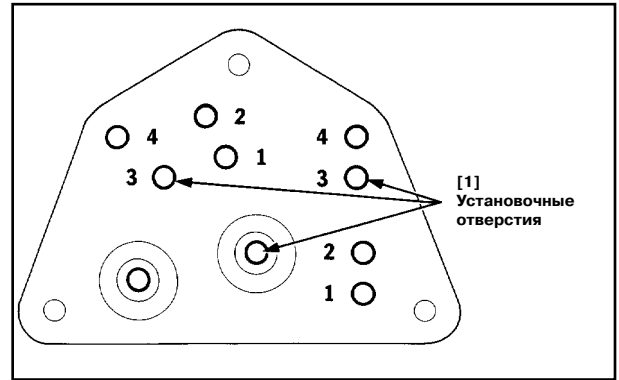


- Глушитель бесшумного типа [все модели]
- Глушитель 100DB бесшумного типа [только модели GX340K1-GX390K1]



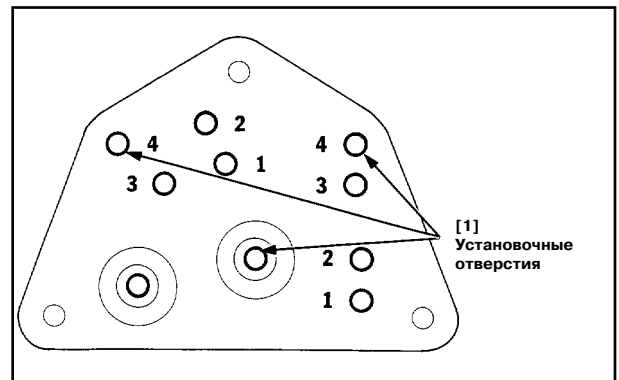
- **Основание кожуха глушителя СБОРКА:**
- **Стандартный глушитель [только модели GX240K1-GX270]**

Установите основание кожуха глушителя на глушитель, используя три отверстия в основании кожуха глушителя, как показано на рисунке.



- **Все глушители, кроме стандартного типа моделей GX240K1-GX270.**

Установите основание кожуха глушителя на глушитель, используя три отверстия в основании кожуха глушителя, как показано на рисунке.

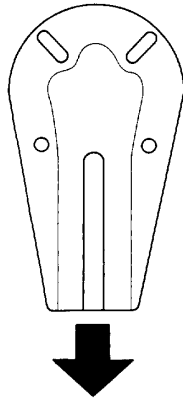
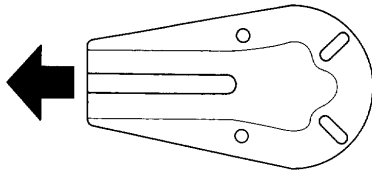


- **Отражатель выхлопных газов СБОРКА:**

При установке комплекта кожуха глушителя обязательно закрепляйте отражатель выхлопных газов так, чтобы направление выброса выхлопных газов было таким, как показано на рисунке в таблице ниже.

**ПРЕДУПРЕЖДЕНИЕ**

**Не устанавливайте отражатель выхлопных газов с направлением выброса выхлопных газов отличным от показанного на рисунке в таблице ниже.**

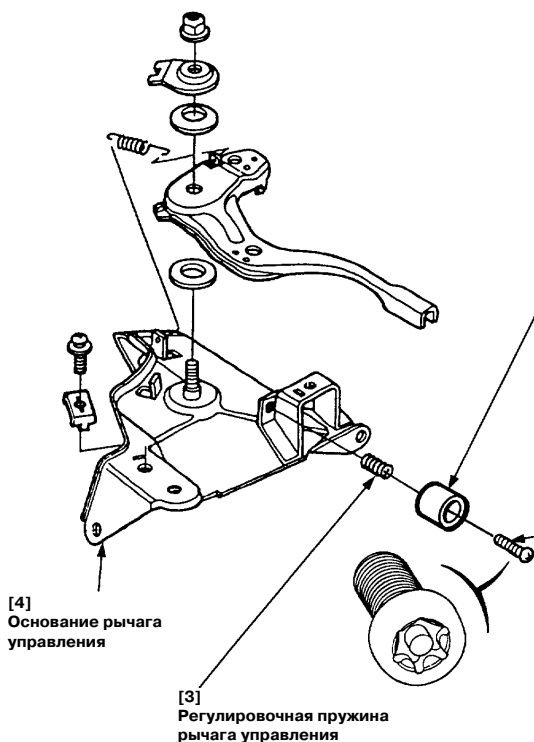
[2] Направление выброса выхлопных газов [1] Глушитель	[3] Вниз	[4] Вбок
[5] Стандартный глушитель [только модели GX240K1, GX270]	 <p>[2] Направление выброса выхлопных газов</p> <p>[9] Вид спереди на отражатель выхлопных газов</p>	 <p>[2] Направление выброса выхлопных газов</p> <p>[9] Вид спереди на отражатель выхлопных газов</p>
[6] Стандартный глушитель [только модель GX340K1] [7] Бесшумный глушитель [8] Бесшумный глушитель 100DB		

**1. ОСНОВАНИЕ РЫЧАГА УПРАВЛЕНИЯ**

**1. ОСНОВАНИЕ РЫЧАГА УПРАВЛЕНИЯ**

**а. РАЗБОРКА/СБОРКА**

1) Снимите основание рычага управления (стр. 7-3 основного руководства по ремонту).



**б. РЕГУЛИРОВКА**

**• МАКСИМАЛЬНАЯ ЧАСТОТА ВРАЩЕНИЯ**

Регулируйте максимальную частоту вращения после регулировки центробежного регулятора (стр. 3-7 основного руководства по ремонту).

1) Запустите двигатель и дайте ему прогреться до нормальной рабочей температуры. Определите положение, когда двигатель работает с номинальной максимальной частотой, перемещая рычаг привода дроссельной заслонки. Затем, пользуясь специальными инструментами, отрегулируйте максимальную частоту, повернув болт Торкс М5 х 25 мм в такое положение, чтобы рычаг привода дроссельной заслонки не мог смещаться дальше занимаемого положения.

Максимальная частота вращения	3850 ± 150 мин <sup>-1</sup> (об/мин)
-------------------------------	---------------------------------------

