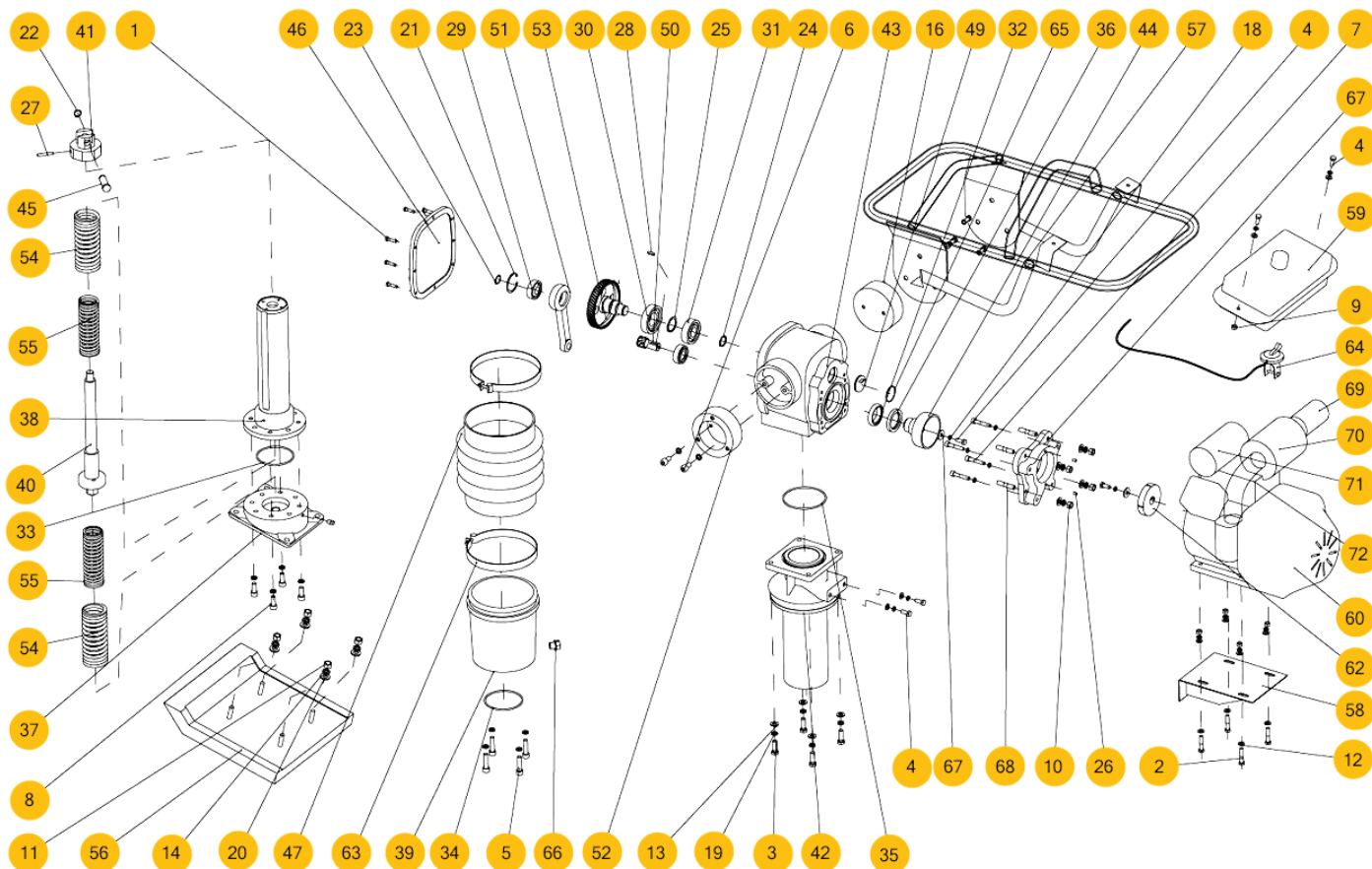


№ поз.	Наименование	Кол-во
1	Болт	8
2	Болт	4
3	Болт	4
4	Болт	12
5	Винт	4
6	Винт	4
7	Винт	4
8	Винт	4
9	Гайка под шестигранник тип I	6
10	Гайка под шестигранник тип I	4
11	Гайка под шестигранник тип I	4
12	Шайба плоская	10
13	Шайба плоская	8
14	Шайба плоская	4
16	Шайба плоская	8
18	Пружинная шайба	20
19	Пружинная шайба	20
20	Пружинная шайба	4
21	Эластическое кольцо	1
22	Эластическое кольцо	1
23	Эластическое кольцо	1
24	Эластическое кольцо	1
25	Эластическое кольцо	1
26	Шпонка цилиндрическая	2
27	Эластическая шпонка	1
28	Плоский вал	1
29	Подшипник	2
30	Подшипник	1
31	Подшипник	1
32	Подшипник	1
33	Сальник о-образный	1
34	Сальник о-образный	1
35	Сальник о-образный	1
36	Прокладка	1



№ поз.	Наименование	Кол-во
37	Нижнее основание	1
38	Внутренний датчик	1
39	Каркас нижний	1
40	Направляющая	1
41	Соединитель	1
42	Датчик движения	1
43	Корпус	1
44	Ступица	1
45	Фиксатор	1
46	Крышка	1
47	Защитный корпус	1
49	Малая крышка	1
50	Звезда малая	1
51	Соединитель	1
52	Вибродемпфер	2
53	Звезда большая	1
54	Пружина большая	2
55	Пружина малая	2
56	Подошва в сборе	1
57	Поручни	1
58	Рама двигателя	1
59	Топливный бак в сборе	1
60	Двигатель	1
61	Пластина соединительная	1
62	Сцепление	1
63	Шланг	2
64	Узел управления газом	1
65	О-образный сальник	1
66	Вилка	1
67	Шайба	1
68	Болт	4
69	Фильтрующий элемент	1
70	Воздушный фильтр	1
71	Глушитель	1
72	Рама	1