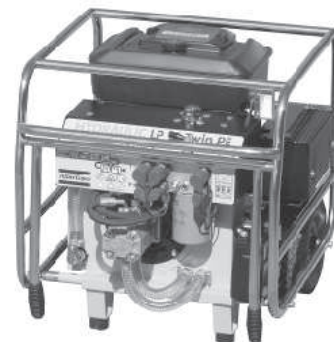


Руководство по технике безопасности и эксплуатации Гидростанции



Содержание

Введение.....	5
Об инструкции по безопасности и эксплуатации.....	5
Правила техники безопасности.....	6
Пояснение слов-предупреждений.....	6
Персональные меры предосторожности и квалификации операторов.....	6
Средства индивидуальной защиты.....	6
Наркотики, алкоголь и лекарства.....	6
Меры предосторожности: установка.....	6
Меры предосторожности: эксплуатация.....	7
Меры предосторожности: техническое обслуживание.....	9
Меры предосторожности: хранение.....	10
Общие сведения.....	11
Конструкция и функции.....	11
Основные детали.....	11
Наклейки и обозначения.....	11
Таблица технических данных.....	11
Наклейка уровня шума.....	12
ЕНТМА.....	12
Категория ЕНТМА.....	12
Предупреждающий знак о технике безопасности.....	12
Этикетка топлива.....	12
Этикетка точки подъема.....	12
Установка.....	13
Гидравлическое масло.....	13
Органы управления и соединители гидравлической системы.....	13
Назначение перепускного клапана.....	13
Шланги и соединения.....	14
Соединительные шланги.....	14
Отсоединение шлангов.....	14
Длина шланга.....	14
Проверка гидравлической системы.....	14
Транспортировка.....	15
Работа.....	15
Работа.....	15
Подготовка перед началом работы.....	15
Пуск и останов.....	17
Запуск двигателя, LP 18-2x20/1x40 Twin PE.....	17
Остановка двигателя, LP 18-2x20/1x40 Twin PE.....	18
Запуск электродвигателя, LP 18-2x20/1x40 Twin E.....	18
Остановка электродвигателя, LP 18-2x20/1x40 Twin E.....	18
Перерыв в работе.....	18
Техническое обслуживание.....	18
Ежедневно.....	19
Проверка масляного фильтра двигателя.....	19
Каждые три месяца.....	19
Каждые 300 часов или каждый год.....	19
Хранение.....	20
Утилизация.....	20

Поиск и устранение неисправностей.....	21
Технические характеристики.....	22
Характеристики машины.....	22
Заявленный уровень шума.....	22
Данные о шуме.....	23
заявления о соответствии ЕС.....	24
Заявление о соответствии ЕС (Директива ЕС 2006/42/ЕС).....	24

Введение

Благодарим за выбор изделий Atlas Copco. С 1873 года мы стараемся искать новые и более качественные способы удовлетворения потребностей наших клиентов. За эти годы мы разработали новаторские и эргономичные конструкции изделий, позволяющие нашим клиентам выполнять свою работу более рационально и качественно.

Atlas Copco имеет разветвленную глобальную сеть продаж и обслуживания, состоящую из сервисных центров и дистрибуторов по всему миру. Наши эксперты являются опытными профессионалами, хорошо знающими наши изделия и сферы их применения. Мы можем предложить техническую поддержку в любой точке мира, чтобы наши клиенты могли работать всегда с максимальной эффективностью.

Дополнительная информация: www.atlascopco.com

Atlas Copco Construction Tools AB

Box 703

391 27 Kalmar

Sweden

Об инструкции по безопасности и эксплуатации

В этих инструкциях приведены сведения об эффективном и безопасном использовании силовых агрегатов. В них также содержатся советы и описываются процедуры по текущему техническому обслуживанию агрегатов.

Перед первым использованием агрегатов необходимо внимательно прочитать все эти инструкции и понять их.

Правила техники безопасности

Перед установкой, эксплуатацией, обслуживанием и ремонтом оборудования требуется внимательно изучить инструкции по безопасности и эксплуатации – это позволит уменьшить риск получения персоналом и другими лицами серьезных травм, которые могут иметь летальный исход.

Инструкции по безопасности и эксплуатации оборудования должны быть доступны на месте выполнения работ, а их копии переданы сотрудникам. Выполнение работ и обслуживание оборудования разрешается только после ознакомления с содержащейся в этих документах информацией.

Кроме того, обслуживающий персонал должен быть способен оценить риск, возникающий при эксплуатации машины.

Пояснение слов-предупреждений

Слова-предупреждения «Опасно», «Внимание» и «Осторожно» имеют следующие значения:

ОПАСНО	Указывает на опасную ситуацию, которая, если ее не избежать, приведет к смерти или к серьезной травме.
ОСТОРОЖНО	Указывает на опасную ситуацию, которая, если ее не избежать, может привести к смерти или к серьезной травме.
ВНИМАНИЕ	Указывает на опасную ситуацию, которая, если ее не избежать, может привести к незначительным повреждениям.

Персональные меры предосторожности и квалификации операторов

К управлению или обслуживанию машины допускается только обученный персонал. Этот персонал должен быть достаточно сильным, чтобы справиться с объемом, весом и мощностью инструмента. Всегда руководствуйтесь здравым смыслом.

Средства индивидуальной защиты

Всегда пользуйтесь средствами индивидуальной защиты. Операторы и все, кто находится в зоне работы машины, должны носить средства индивидуальной защиты, включающие как минимум:

- Защитная каска
- Защита органов слуха
- Противоударные очки с боковой защитой
- Респиратор при необходимости
- Защитные перчатки
- Защитная обувь
- Соответствующий рабочий комбинезон или подобная одежда (за исключением просторной необлегающей), которая защищает руки и ноги.

Наркотики, алкоголь и лекарства

▲ ОСТОРОЖНО Наркотики, алкоголь и лекарства

Наркотики, алкоголь и лекарства могут повлиять на вашу концентрацию и поведение. Неадекватная реакция и неправильное поведение может привести к серьезным повреждениям или к смерти.

- ▶ Нельзя работать с машиной, когда вы устали или находитесь под воздействием наркотиков, алкоголя и лекарств.
- ▶ Запрещено работать с машиной тому, кто находится под воздействием наркотиков, алкоголя и лекарств.

Меры предосторожности: установка

▲ ОСТОРОЖНО Гидравлическое масло высокого давления

Тонкие струи гидравлического масла высокого давления могут попасть на кожу и вызвать ее повреждения.

- ▶ Если гидравлическое масло попало вам на кожу, немедленно обратитесь к врачу.
- ▶ Нельзя проверять течь гидравлического масла пальцами.
- ▶ Держите лицо подальше от возможных мест течи.

▲ ОСТОРОЖНО Гидравлическое масло

Разлитое гидравлическое масло может вызвать ожоги, повредить машину, и вы можете поскользнуться.

- ▶ Если масло прольется, уберите его в соответствии с правилами техники безопасности и охраны окружающей среды.
- ▶ Никогда не разбирайте гидромолот, когда в нем горячее гидравлическое масло.
- ▶ Никогда не протягивайте через кабину водителя гидравлические шланги, соединяемые с гидромолотом.

▲ ВНИМАНИЕ Экзема кожи

При контакте с кожей гидравлическое масло может вызвать экзему.

- ▶ Следует избегать попадания гидравлического масла на кожу рук.
- ▶ При обращении с гидравлическим маслом необходимо надевать защитные перчатки.
- ▶ При попадании гидравлического масла на кожу промыть место контакта водой.

▲ ВНИМАНИЕ Подвижные части

Опасность раздавливания рук и пальцев.

- ▶ Нельзя проверять посадку деталей, просовывая руки или пальцы в отверстия.

Меры предосторожности: эксплуатация

▲ ОПАСНО Риск взрыва

При работе с определенными материалами или их использовании в частях машины могут возникать искры и воспламенения. Результатом взрыва могут стать серьезные травмы или летальный исход.

- ▶ Запрещается использовать агрегат в любой взрывоопасной среде.
- ▶ Запрещается использовать агрегат в присутствии воспламеняемых материалов, дымов или пыли.
- ▶ Необходимо убедиться в отсутствии скрытых источников газа или взрывоопасной среды.

▲ ОПАСНО Риски, связанные с топливом

Пары топлива (бензина и масла) поджигаются очень легко, что может привести к серьезной травме или смерти.

- ▶ Необходимо оберегать свою кожу от контакта с топливом. Если топливо попадет вам не кожу, необходимо обратиться к врачу.
- ▶ Нельзя снимать наливную пробку или заливать топливо в бак на горячем устройстве.
- ▶ Открывайте наливную пробку медленно, чтобы стравить давление.
- ▶ Нельзя переполнять топливный бак.
- ▶ Перед включением устройства необходимо убедиться в том, что наливная пробка плотно завернута.
- ▶ Следует избегать разлива топлива на устройстве, а любое разлитое топливо необходимо вытирать.
- ▶ Необходимо регулярно проверять устройство на предмет протечки топлива. Нельзя работать с устройством, если у него протекает топливо.
- ▶ Нельзя работать с устройством вблизи материалов, которые могут вызывать искры. Прежде чем включать устройство, необходимо убрать все горячие или искрящиеся устройства.
- ▶ Во время заправки топливом, работы или обслуживания машины нельзя курить.
- ▶ Топливо следует хранить только в специальных контейнерах.
- ▶ Израсходованные бензиновые и масляные контейнеры необходимо возвращать их поставщику.
- ▶ Нельзя проверять пальцами наличие протечки топлива.

▲ ОПАСНО Опасность выхлопных газов

Выхлопной газ из двигателя внутреннего сгорания устройства содержит ядовитую окись углерода и химические вещества, которые в штате Калифорния и других регионах признаны вызывающими рак, пороки развития и другие нарушения репродуктивной способности. Вдыхание выхлопных газов может привести к серьезным травмам, заболеваниям и даже смерти.

- ▶ Нельзя вдыхать выхлопные газы.
- ▶ Нельзя работать с устройством в закрытом или плохо вентилируемом помещении.
- ▶ Нельзя работать с устройством, стоя в глубокой яме, канаве или другом аналогичном замкнутом пространстве.

▲ ОСТОРОЖНО Риск, связанный с пылью и испарениями

Пыль и/или испарения, образующиеся или распространяющиеся при использовании машины, могут привести в опасным и необратимым респираторным заболеваниям, болезням и телесным травмам (например, силикозу и прочим необратимым заболеваниям легких, которые могут привести к летальному исходу, раку, врожденным порокам и/или кожному воспалению).

Пыль и испарения, образующиеся в результате бурения, раздробления, разбивания, распиливания, шлифовки и прочих строительных работ в некоторых случаях могут содержать вещества, которые в шт. Калифорния и прочих ведомствах признаны вызывающими респираторные заболевания, рак, врожденные пороки и прочие нарушения репродуктивной функции. Некоторые примеры таких веществ:

- кристаллический кремнезем, цемент и прочие материалы для каменных работ;
- вещества с содержанием мышьяка и хрома из химически обработанного каучука;
- свинец из красок на свинцовой основе.

Пыль и испарения могут быть не видны невооруженным глазом, поэтому для определения их наличия в воздухе не стоит полагаться только на зрение.

Для снижения риска воздействия пыли и испарений необходимо выполнить следующее.

- ▶ Выполните оценку рисков для конкретной площадки. Оценка рисков должна включать в себя пыль и испарения, образующиеся в результате использования машины и вероятность распространения существующей пыли.
- ▶ Применять соответствующие технические средства для минимизации объема пыли и испарений в воздухе, а также для предотвращения их оседания на оборудовании, поверхностях, одежде и частях тела. Примеры таких средств: вытяжная вентиляция, системы улавливания пыли, распыление воды и бурение с промывкой. По возможности контролировать источники образования пыли и испарений. Обеспечить надлежащую установку, обслуживание и применение технических средств.

- ▶ Носить, обслуживать и правильно использовать средства защиты органов дыхания согласно инструкциям работодателя и правилам по охране труда и технике безопасности. Средства защиты органов дыхания должны быть эффективными для типа рассматриваемого вещества (и, если применимо, должны быть одобрены соответствующим государственным органом).
- ▶ Работать в хорошо проветриваемой зоне.
- ▶ Если машина имеет выпускную систему, направить выпускной канал так, чтобы снизить распространение пыли в запыленной среде.
- ▶ Эксплуатировать и обслуживать машину согласно рекомендациям в инструкциях по технике безопасности и эксплуатации.
- ▶ Выбирать, обслуживать и заменять расходные материалы/вставные инструменты/прочие принадлежности согласно рекомендациям в инструкциях по технике безопасности и эксплуатации. Неправильный выбор или недостаточное обслуживание расходных материалов/вставных инструментов/прочих принадлежностей может привести к излишнему образованию пыли или испарений.
- ▶ Использовать на рабочей площадке моющуюся или одноразовую защитную одежду. Перед уходом с площадки принимать душ и переодеваться в чистую одежду для снижения воздействия пыли и испарений на вас, окружающих людей, автомобили, дом и прочие области.
- ▶ Избегать приема пищи и напитков, а также использования табачных изделий в областях с содержанием пыли или испарений.
- ▶ При необходимости покинуть рабочую площадку, а также перед приемом пищи, напитков использованием табачных изделий и контактом с другими людьми как можно скорее тщательно вымыть руки и лицо.
- ▶ Соблюдать все применимые законы и предписания, включая правила по охране труда и технике безопасности.
- ▶ Участвовать в программах контроля, медицинских осмотров и обучения безопасности и охране здоровья, предоставляемых работодателем или торговыми организациями в соответствии с правилами и рекомендациями по охране труда и технике безопасности. Консультироваться с врачами, имеющими опыт в профилактике и лечении соответствующих профессиональных заболеваний.

- ▶ Работать с работодателем и торговой организацией для сокращения воздействия пыли и испарений на рабочем месте, а также для снижения рисков. На основании рекомендаций экспертов по безопасности и охране здоровья должны составляться и применяться эффективные программы, меры и процедуры по безопасности и охране здоровья для защиты рабочих и прочих людей от вредного воздействия пыли и испарений. Консультироваться с экспертами.
- ▶ Остаточные опасные вещества на машине могут представлять риск. Перед выполнением технического обслуживания машины тщательно очистить ее.

▲ ОСТОРОЖНО Перегрев агрегата

Агрегат может перегреться и причинить ожоги.

- ▶ Запрещается закрывать охладитель с целью ускорения прогрева агрегата.
- ▶ Запрещается запускать агрегат без вентилятора.

▲ ОСТОРОЖНО Риск поскользывания, спотыкания или падения

Есть опасность того, что человек может поскользнуться, споткнуться или упасть, например, споткнуться о шланги или другие препятствия. Поскользывание, спотыкание или падение могут привести к травмированию человека. Для предотвращения этого риска:

- ▶ Следите за тем, чтобы никакие шланги или другие препятствия не мешали вам или другим людям.
- ▶ Стойте твердо, расставив ноги на ширину плеч и сохраняя равновесие.

▲ ОСТОРОЖНО Непреднамеренный пуск

Непреднамеренный пуск агрегата может привести к травме.

- ▶ Если не требуется запустить агрегат, руки следует держать вдали от органов пуска и останова.
- ▶ Необходимо знать способ аварийного выключения агрегата.
- ▶ Во всех случаях отключения подачи электроэнергии следует немедленно остановить агрегат.

▲ ОСТОРОЖНО Опасность шумов

Высокий уровень шума может стать причиной постоянной потери слуха и других проблем (звон, гул, свист в ушах). Меры по уменьшению рисков и недопущению чрезмерного увеличения шума

- ▶ оценка риска и использование соответствующих средств контроля.
- ▶ эксплуатация и обслуживание оборудования в соответствии с инструкциями.
- ▶ выбор, обслуживание и замена ударного инструмента в соответствии с инструкциями.
- ▶ если машина оснащена глушителем, он должен быть в соответствующем положении и в хорошем состоянии.
- ▶ использовать защиту органов слуха.
- ▶ использовать демпфирующий материал, чтобы исключить шум, вызванный вибрацией компонентов.

▲ ОСТОРОЖНО Номинальное давление

Превышение максимально допустимого для гидравлического агрегата давления может привести к повреждению оборудования и травме оператора.

- ▶ Гидравлический агрегат следует всегда использовать для питания только таких инструментов, которые не требуют постоянно более высокого давления, чем указанное номинальное давление. См. раздел "Технические характеристики".

Меры предосторожности: техническое обслуживание

▲ ОПАСНО Опасность поражения электрическим током

Существует риск поражения электрическим током от устройств с электроприводом, что может стать причиной тяжелых травм или смерти.

- ▶ Избегайте контакта тела с заземленными поверхностями.
- ▶ Необходимо следить за тем, чтобы в рабочей зоне не были спрятаны провода и другие источники электричества.
- ▶ Всегда подключайте устройство к заземленной розетке.
- ▶ Всегда проверяйте, соответствует ли сетевое напряжение значению, указанному на паспортной табличке устройства.

▲ ОПАСНО Пожароопасность

Если устройство загорелось, то это может стать причиной травмы.

- ▶ Используйте, когда это возможно, порошковый огнетушитель класса АВЕ; в остальных случаях используйте углекислотный огнетушитель типа ВЕ.

▲ ОПАСНО Опасность электрического кабеля

При неправильном обращении с электрическим кабелем существует риск поражения электрическим током, что может стать причиной тяжелой травмы или смерти.

- ▶ Запрещается когда-либо перемещать агрегат, таща его за электрический кабель.
- ▶ При извлечении вилки питания из розетки следует всегда тянуть за корпус вилки и никогда за кабель.
- ▶ Электрический кабель следует хранить вдали от воды, масла и острых краев.
- ▶ Нельзя допускать заземления электрического кабеля в дверях, оградах и т. п.
- ▶ Электрический кабель и вилка кабеля должны быть в целости и хорошем состоянии.
- ▶ Запрещается подсоединять к агрегату поврежденный электрический кабель.
- ▶ Не прикасайтесь к электрическому кабелю, если тот был поврежден во время работы. Выньте вилку кабеля из розетки.

▲ ОСТОРОЖНО Изменение конструкции оборудования

Изменение конструкции оборудования может привести к травмированию персонала и других лиц.

- ▶ Модификация оборудования запрещена. Гарантия на модифицированное оборудование не распространяется.
- ▶ Следует всегда использовать только оригинальные детали и принадлежности, одобренные Atlas Copco.
- ▶ Поврежденные компоненты должны быть сразу же заменены.
- ▶ Замена изношенных компонентов должна проводиться своевременно.

▲ ОСТОРОЖНО Горячие компоненты

При нормальных рабочих условиях компоненты двигателя, особенно система выпуска отработавших газов, сильно разогреваются. Гидравлическое масло, насос, клапан и бак также могут иметь температуру, способную нанести ожоги.

- ▶ Запрещается дотрагиваться до горячих частей системы выпуска отработавших газов, гидравлического масла, насоса, клапана или бака.

▲ ОСТОРОЖНО Риски, связанные с использованием принадлежностей

Случайное задействование принадлежностей при проведении технического обслуживания или установочных работ и подключенном питании может привести к серьезным травмам.

- ▶ Запрещается проверять, чистить, устанавливать или снимать принадлежности при подключенном питании.

Меры предосторожности: хранение

- ◆ Устройство и инструменты необходимо хранить в надежном месте, недоступном для детей.

Общие сведения

Чтобы не причинить серьезные травмы или смерть себе или другим, прочитайте инструкции по безопасности на предыдущих страницах прежде, чем работать с машиной.

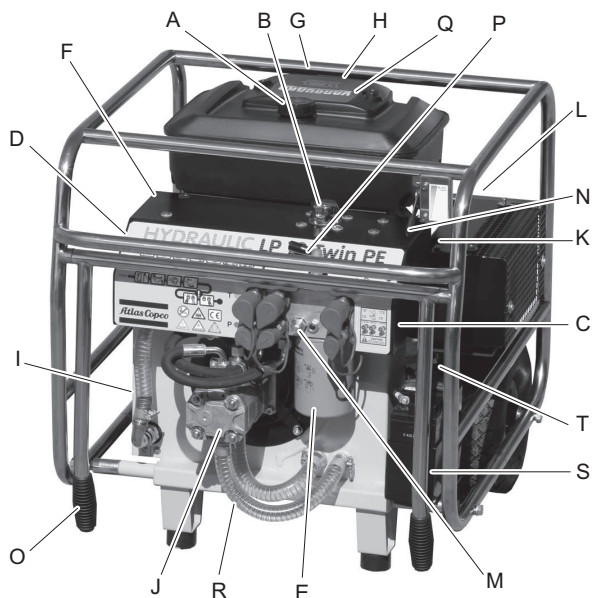
Конструкция и функции

LP – это гидравлический блок питания предназначен для эксплуатации гидромолотов Atlas Copco и прочих машин. Прочее использование не допускается.

Агрегат LP 18-2x20/1x40 Twin PE оборудован бензиновым двигателем Briggs & Stratton Vanguard V-Twin мощностью 18 л. с. с воздушным охлаждением и гидравлической системой POD (системой увеличения мощности по требованию). Агрегат LP 18-2x20/1x40 Twin E оборудован электродвигателем мощностью 11 кВт и не имеет системы POD.

Силовые агрегаты LP 18-2x20/1x40 Twin PE и LP 18-2x20/1x40 Twin E обеспечивают поток масла 2 x 20 л/мин (2 x 5 галлонов/мин) или 1 x 40 л/мин (1 x 10 галлонов США/мин).

Основные детали



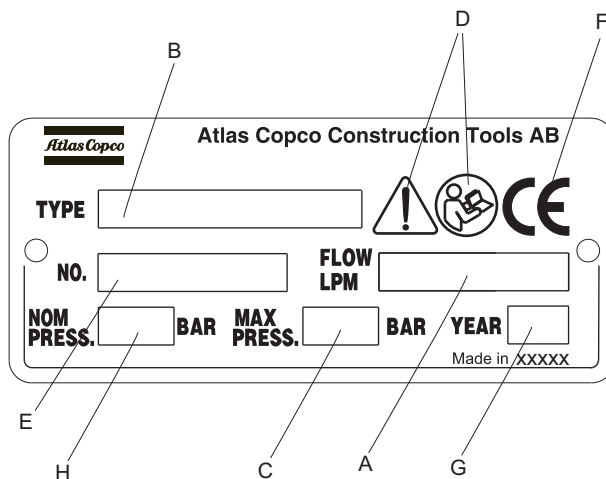
- A. Крышка топливозаливной горловины
- B. Крышка заливной горловины гидравлического масла
- C. Смотровое стекло уровня гидравлического масла
- D. Указатель состояния фильтра

- E. Фильтр гидравлического масла
- F. Измерительный щуп моторного масла
- G. Выключатель зажигания
- H. Топливный кран
- I. Маслоохладитель
- J. Гидравлический насос
- K. Ручка управления дросселем
- L. Стартерный шнур
- M. Клапан сброса давления
- N. Дроссельный рычаг
- O. Откидные ручки
- P. Перепускной клапан
- Q. Воздушный фильтр
- R. Пробка сливного отверстия
- S. Аккумулятор
- T. Масляный фильтр двигателя

Наклейки и обозначения

Машина снабжена наклейками, содержащими информацию о правилах персональной безопасности и обслуживания машины. Наклейки должны быть в удобочитаемом состоянии. Новые наклейки можно заказать по каталогу запчастей.

Таблица технических данных



- A. Максимально допустимая подача гидравлического масла
- B. Тип молота
- C. Максимальная уставка предохранительного клапана

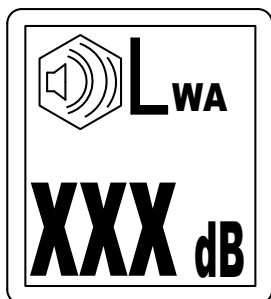
- D. Знак «Внимание» вместе с изображением книги означает, что перед первым запуском машины необходимо прочитать инструкции по безопасности и эксплуатации.
- E. Серийный номер (также выштампован на корпусе клапана).
- F. Знак CE означает соответствие агрегата требованиям ЕС. Подробнее см. документ «Заявление о соответствии требованиям ЕС» из сопровождающей документации агрегата.
- G. Год изготовления
- H. Максимальное номинальное рабочее давление



Предупреждающий знак о технике безопасности



Наклейка уровня шума



Эта наклейка показывает гарантированный уровень шума, соответствующий директиве ЕС 2000/14/ЕС. Точный уровень шума указан в «Технических характеристиках».

ЕНТМА

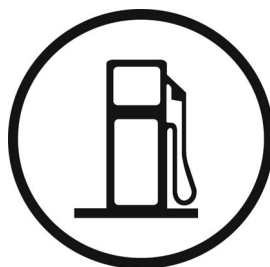
Европейская ассоциация производителей гидравлических инструментов (ЕНТМА) классифицировала гидравлические силовые агрегаты по рабочему давлению и подаче.

	LP 18-2x20/1x40 Twin PE	LP 18-2x20/1x40 Twin E
Подача	20 – 40 л/мин (5 – 10,5 галлона США/мин)	20 – 40 л/мин (5 – 10,5 галлона США/мин)
Номинальное давление	120 бар (1,800 фунтов на кв. дюйм)	120 бар (1,800 фунтов на кв. дюйм)
Макс. давление	145 бар (2,100 фунтов на кв. дюйм)	155 бар (2,200 фунтов на кв. дюйм)
Категория ЕНТМА	С и E	С и E

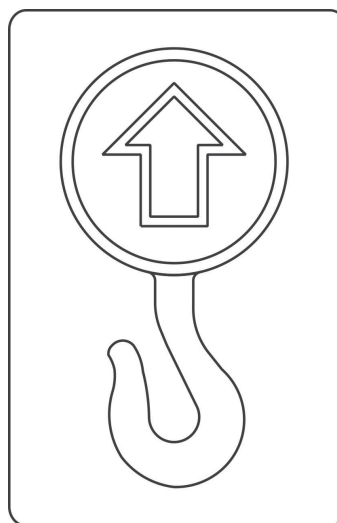
Категория ЕНТМА

Категории ЕНТМА четко указаны на агрегате. Источник питания должен соответствовать категории. В случае сомнений следует обратиться к уполномоченному начальнику.

Этикетка топлива



Этикетка точки подъема



Установка

▲ ОСТОРОЖНО Риск хлестания гидравлического шланга

В случае самопроизвольного или преднамеренного ослабления винтов креплений гидравлических шлангов под давлением освободившийся конец шланга может начать дергаться из стороны в сторону. Хлестание гидравлического шланга может привести к серьезным травмам.

- ▶ Перед ослаблением соединения гидравлического шланга необходимо сбросить давление в гидравлической системе.
- ▶ Гайки соединений гидравлических шлангов следует затягивать требуемым моментом.
- ▶ Запрещается использовать поврежденные гидравлические шланги и соединения.

Гидравлическое масло

В целях защиты окружающей среды компания Chicago Pneumatic рекомендует использовать способное к биологическому разложению гидравлическое масло. Использование других жидкостей запрещено.

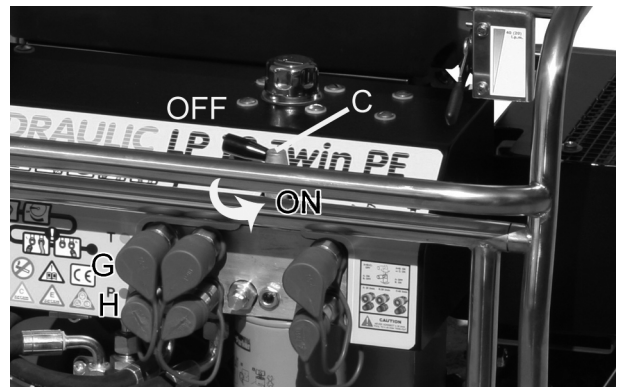
- ◆ Вязкость (предпочтительная): 20...40 сСт
- ◆ Вязкость (допускаемая): 15...100 сСт
- ◆ Минимальный индекс вязкости: 100.

Допускается применение стандартных минеральных или синтетических масел. Масло и заправочные принадлежности должны быть чистыми.

Если машина используется постоянно, температура масла стабилизируется на рабочем уровне. В зависимости от вида выполняемых работ и охлаждающей способности гидравлической системы он составляет на 20 – 40°C (68 – 104°F) выше температуры окружающей среды. При рабочей температуре вязкость масла должна быть в предпочтительных пределах. Индекс вязкости обозначает степень изменения вязкости в зависимости от температуры. Поэтому предпочтительна высокая вязкость, так как при этом масло можно использовать в более широком температурном диапазоне. Запрещается использовать машину, если вязкость масла не соответствует предпочтительному диапазону или рабочая температура не находится в пределах 20°C (68°F) – 70°C (158°F).

УВЕДОМЛЕНИЕ В некоторых случаях предохранительный клапан агрегата может оказаться выставленным на более высокое максимальное давление, чем предписываемое категорией ЕНТМА (см. раздел «Категория ЕНТМА»). Слишком высокая уставка предохранительного клапана может привести к повреждению агрегата. Если в технических характеристиках агрегата указано более низкая по сравнению со стандартной настройкой уставка предохранительного клапана, необходимо отрегулировать клапан.

Органы управления и соединители гидравлической системы



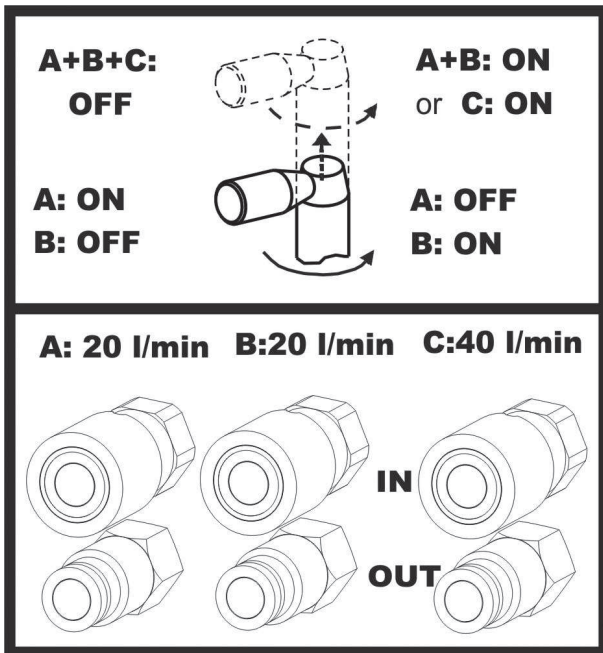
Перепускной клапан (C) должен находиться в положении OFF (ВЫКЛ.) во время пуска и в положении ON (ВКЛ.) во время работы.

Для подключения агрегата к гидравлической машине соединения (G) и (H) используют следующим образом:

- ◆ соединение (G) = обратная линия (быстроразъемное соединение охватывающего типа);
- ◆ соединение (H) = напорная линия (быстроразъемное соединение охватываемого типа).

Назначение перепускного клапана

Перепускной клапан имеет несколько функций. Он контролирует подачу потока на три вывода мощности (A, B и C). Клапан имеет четыре положения:



Позиция	Поток
1.	A = 20 л/мин (5 галлонов США/мин) и B = выкл.
2.	A = выкл. и B = 20 л/мин (5 галлонов США/мин)
3.	A = 20 л/мин (5 галлонов США/мин) и B = 20 л/мин (5 галлонов США/мин) или C = 40 л/мин (10 галлонов США/мин)
4.	A = выкл. и B = выкл. и C = выкл.

УВЕДОМЛЕНИЕ Запрещается подсоединять машину, рассчитанную на поток 20 л/мин (5 галлонов США/мин) к выводу мощности C. Вывод мощности C предназначен только для машин, рассчитанных на поток 40 л/мин (10 галлонов США/мин).

Шланги и соединения

Убедиться в том, что все гидравлические машины, которые предполагается использовать, совместимы с моделью данного агрегата. В противном случае возможно повреждение как агрегата, так и машины. Сравнить подачу, указанную в разделе «Технические характеристики» этого руководства с техническими характеристиками из руководства по эксплуатации машины.

Соединительные шланги

1. Повернуть перепускной клапан в положение OFF (ВЫКЛ.) и остановить двигатель/электродвигатель.
2. Очистить гидравлические соединения и убедиться в их пригодности для эксплуатации.
3. Присоединить шланги питающей и обратной линий.
4. Запустить двигатель/электродвигатель и дать агрегату поработать до заполнения гидравлического контура. Проверить уровень гидравлического масла через смотровое стекло.

Отсоединение шлангов

1. Повернуть перепускной клапан в положение OFF (ВЫКЛ.) и остановить двигатель/электродвигатель.
2. Отсоединить шланги питающей и обратной линий.

Для разблокировки соединений следует оттянуть назад внешнее кольцо соединения.

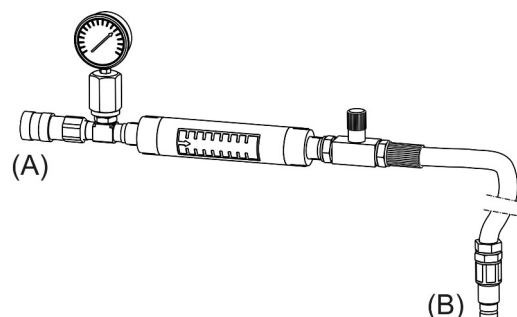
Длина шланга

Для агрегатов с подачей 20 л/мин (5 галл. США/мин) длина шланга не должна превышать 21 м (69 футов). Для агрегатов с большей подачей длина шланга не должна превышать 14 м (46 футов).

Обычно с агрегатом используют двойной шланг длиной 7 м (23 фута).

Двойные шланги и другие принадлежности приведены в перечне запасных частей.

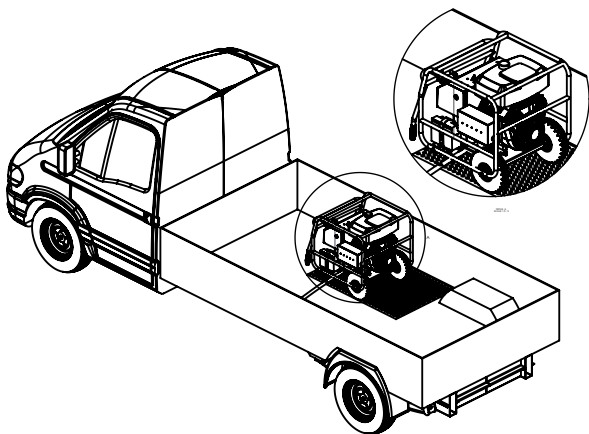
Проверка гидравлической системы



Для регулировки или проверки подачи гидравлического масла и уставки предохранительного клапана рекомендуем использовать испытательное оборудование Atlas Copco или его аналоги.

- ◆ 0...250 бар (0-3600 фунтов на кв. дюйм)
 - ◆ 5...46 л/мин (1...12 галл. США/мин)
1. Остановить двигатель.
 2. Подсоединить испытательное оборудование к агрегату. Охватываемую часть соединения (B) следует подсоединить к обратной линии, а охватываемую часть соединения (A) — к напорной линии агрегата.
 3. Убедиться, что нагрузочный клапан испытательного оборудования полностью открыт.
 4. Запустить двигатель.
 5. Передвинуть перепускной клапан на силовом агрегате в положение 40 л/мин.
 6. Вращать нагрузочный клапан до достижения давления примерно 70 бар (1000 фунтов на кв. дюйм) и прогреть агрегат в течение 3-4 минут.
 7. Плавно закрывать нагрузочный клапан до давления 100 бар (1400 фунтов на кв. дюйм).
 8. Проверить соответствие подачи заявленным характеристикам.
 9. Точность показаний расходомера составляет ± 2 л/мин (0,5 галл. США/мин). Если подача не отвечает заявленным характеристикам агрегата, см. раздел "Поиск и устранение неисправностей".

Транспортировка



Перед транспортировкой необходимо обеспечить надежную фиксацию агрегата. Агрегат следует перевозить в вертикальном положении. Для его подъема следует использовать утвержденное подъемное оборудование.

Работа

▲ ОСТОРОЖНО Непреднамеренный пуск

Непреднамеренный пуск агрегата может привести к травме.

- ▶ Если не требуется запустить агрегат, руки следует держать вдали от органов пуска и останова.
- ▶ Необходимо знать способ аварийного выключения агрегата.
- ▶ Во всех случаях отключения подачи электроэнергии следует немедленно остановить агрегат.

Работа

Подготовка перед началом работы

Перед каждым началом работы с силовым агрегатом необходимо выполнить приведенные ниже проверки. Все эти проверки связаны с пригодностью агрегата для эксплуатации. Некоторые из них призваны обеспечить вашу безопасность.

- ◆ Очистить все этикетки безопасности. Заменить стершиеся этикетки, наклеить отсутствующие.
- ◆ Выполнить общий осмотр агрегата и шлангов на предмет повреждений.
- ◆ Удалить грязь и другие отложения, особенно с соединительных элементов и охладителя гидравлического масла.
- ◆ Проверить поверхность под агрегатом на предмет утечек масла и топлива.
- ◆ Очистить гидравлические соединения и убедиться в их пригодности для эксплуатации.
- ◆ Проверить все крепления.
- ◆ Проверить уровень гидравлического масла и при необходимости долить масло.
- ◆ Проверить уровень моторного масла и при необходимости долить масло.
- ◆ Проверить плотность закрывания крышки топливозаливной горловины.
- ◆ Поставить агрегат в безопасное положение, исключающее возможность его наклона в процессе работы.
- ◆ Убедиться в том, что все гидравлические машины, которые предполагается использовать, совместимы с моделью данного агрегата.

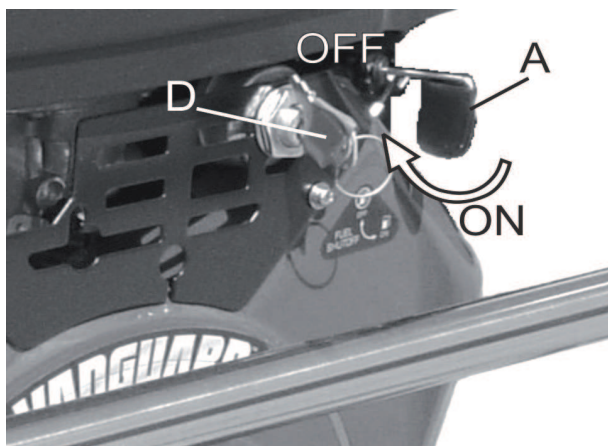
- ◆ Убедиться в том, что количество топлива в баке достаточно для выполнения работы. При необходимости долить топливо, не допуская переполнения.
- ◆ Если двигатель агрегата оснащен стартерным шнуром, последний нельзя наматывать на руку в процессе пуска.

При первом пуске агрегата после установки новых шлангов потребуется примерно 1,5 л (0,4 галл. США) масла для их заполнения. После первого запуска необходимо добавить это количество масла.

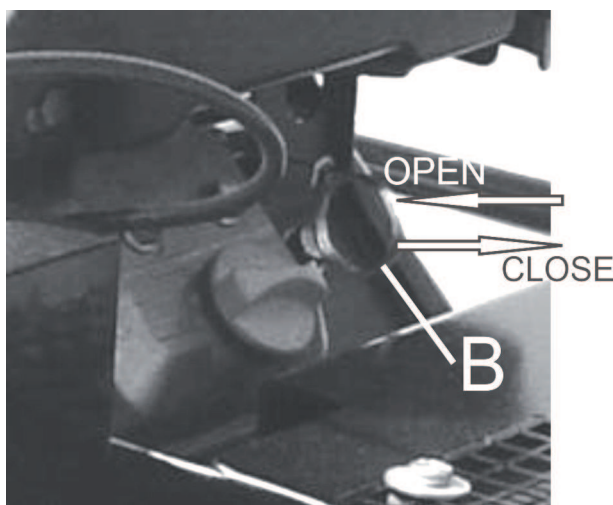
Пуск и останов

Запуск двигателя, LP 18-2x20/1x40 Twin PE

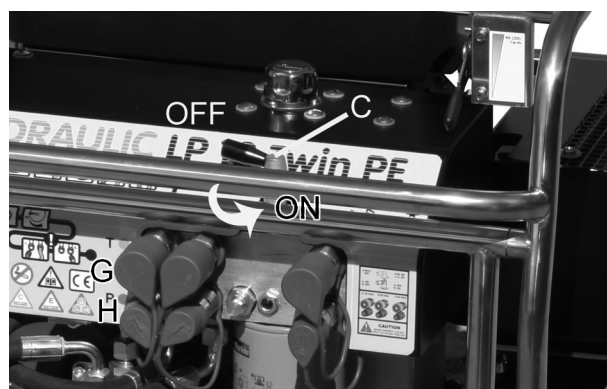
1. Открыть подачу топлива, установив регулятор подачи топлива (A) в положение ON (вкл.).



2. Переместить ручку (B) управления дросселем в положение CLOSE (ЗАКРЫТО). Если двигатель теплый или температура воздуха высокая, перевести ручку управления дросселем в положение OPEN (ОТКРЫТО).



3. Повернуть перепускной клапан гидравлического масла (C) в положение OFF (выкл.).



4. Если двигатель агрегата оснащен шнуровым стартером, шнур не должен быть намотан на руку оператора во время запуска двигателя.
5. Повернуть ключ зажигания (D) по часовой стрелке. Когда двигатель запустится, отпустить ключ зажигания, чтобы он вернулся в вертикальное положение.
6. После прогрева двигателя плавно перевести ручку (B) управления дросселем в положение OPEN (ОТКРЫТО).
7. Когда подключенный инструмент задействуется и давление поднимается приблизительно до 30 – 50 бар, цилиндр POD переводит рычаг управления дроссельной заслонкой максимум в предварительно установленное положение «on-load» (под нагрузкой). При эксплуатации водяных насосов, отрезных пил или прочих инструментов, не обеспечивающих достаточное давление для задействования системы POD, может потребоваться ручное перемещение рычага управления дроссельной заслонкой в положение «full-load» (полная нагрузка).

Перед использованием силовой агрегат необходимо прогреть в течение нескольких минут до рабочей температуры.

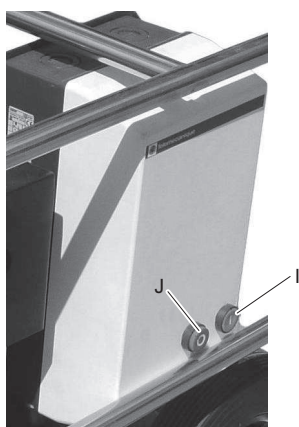
УВЕДОМЛЕНИЕ Во избежание повреждения стартера не задействовать его более 15 секунд за минуту. Перед следующим использованием дать стартеру остыть в течение 2 минут.

Остановка двигателя, LP 18-2x20/1x40 Twin PE

1. Повернуть перепускной клапан гидравлического масла (C) в положение OFF (выкл.).
2. Переместить рычаг (E) управления дроссельной заслонкой в крайнее нижнее положение.
3. Повернуть ключ зажигания (D) против часовой стрелки в положение OFF (выкл.).
4. Перекрыть подачу топлива, регулятор подачи топлива (A) в положение OFF (ВЫКЛ.).

Запуск электродвигателя, LP 18-2x20/1x40 Twin E

1. Подключить источник питания.
2. Повернуть гидравлический перепускной клапан (C) в положение OFF (выкл.).
3. Запустить электродвигатель нажатием зеленой кнопки (I) и проверить направление вращения вентилятора в задней части электродвигателя. Вращение должно быть по часовой стрелке (если смотреть на электродвигатель с задней части).



4. Если электродвигатель вращается в обратном направлении, немедленно остановить его. Отсоединить электрический разъем и переключить фазы, повернув два штыря в розетке. Подключить питание электродвигателя и перезапустить его.



УВЕДОМЛЕНИЕ Продолжительное вращение электродвигателя в неправильном направлении может повредить насос.

Остановка электродвигателя, LP 18-2x20/1x40 Twin E

1. Повернуть гидравлический перепускной клапан в положение OFF (выкл.).
2. Остановить электродвигатель нажатием красной кнопки (J).

Перерыв в работе

- ♦ В время любого перерыва вы должны установить машину таким образом, чтобы не было риска ее непреднамеренного запуска. Убедитесь, что машина установлена на земле, и она не может упасть.
- ♦ Перед продолжительным перерывом или при оставлении рабочего места необходимо отключить подачу электропитания к агрегату.

Техническое обслуживание

Главным требованием для длительной надежной и эффективной работы устройства является его регулярное обслуживание. Строго соблюдайте все инструкции по обслуживанию.

- ◆ Перед выполнением работ по обслуживанию устройства необходимо прочистить его, чтобы избежать контакта с опасными веществами. См. «Опасность пыли и паров»
- ◆ Следует использовать только разрешенные запчасти. Любой ущерб или выход из строя, вызванный использованием неразрешенных деталей, не покрывается гарантией производителя.
- ◆ При очистке механических деталей при помощи растворителя необходимо соблюдать требования по гигиене и технике безопасности и убедиться в достаточной вентиляции.
- ◆ Крупный ремонт оборудования необходимо проводить в ближайшем авторизованном сервисном центре.
- ◆ После каждого ремонта необходимо убедиться в том, что уровень вибрации устройства остается нормальным. Если нет, обратитесь в ближайший авторизованный сервисный центр.

Ежедневно

Запрещается выполнять техническое обслуживание на работающем агрегате.

- ◆ Каждый день перед началом работы необходимо чистить агрегат и проверять его состояние и работоспособность функций.
- ◆ Выполнить общий осмотр, обращая внимание на подтекания жидкостей и износ.
- ◆ Поврежденные части подлежат немедленной замене.
- ◆ Изношенные компоненты допускается заменять в удобное время.
- ◆ Запрещается использовать агрегат, если есть подозрения о его неисправности.
- ◆ Нельзя допускать ударов по агрегату и его нецелевого использования.
- ◆ Убедиться в хорошем состоянии всего присоединяемого и смежного оборудования, например шлангов и системы POD (мощность по запросу).
- ◆ Проверить уровень гидравлического масла.
- ◆ Проверить гидравлические соединения.
- ◆ Проверить фильтр гидравлического масла.
- ◆ Проверить уровень моторного масла.

- ◆ Все крепления и другие резьбовые компоненты следует затягивать только указанными моментами.
- ◆ Через несколько дней работы проверить затяжку гаек, болтов, винтов и шланговых соединений и затем проверять их в соответствии с графиком технического обслуживания.
- ◆ Моторное масло необходимо заменить через первые 8 часов работы и затем в соответствии с графиком технического обслуживания из руководства по эксплуатации двигателя.

Проверка масляного фильтра двигателя

Если стрелка указателя состояния фильтра остается в красной зоне (на холостом ходу и при рабочей температуре масла), фильтр необходимо заменить.

1. Извлечь старый фильтр вращением по часовой стрелке (используя при необходимости специальный ленточный ключ).
2. Наклонить агрегат назад, чтобы уменьшить возможный пролив масла.
3. Перед установкой нового фильтра рекомендуется смазать маслом его уплотнение для облегчения затягивания.

Каждые три месяца

- ◆ Проверить затяжку гаек, болтов, винтов и шланговых соединений.
- ◆ Очистить элемент воздушного фильтра в соответствии с руководством по эксплуатации двигателя.

Каждые 300 часов или каждый год

- ◆ Заменить гидравлическое масло.
- ◆ Заменить фильтр гидравлического масла.
- ◆ Инструкции по техническому обслуживанию двигателя см. в руководстве по эксплуатации двигателя.

Хранение

- ◆ Перед хранением устройства необходимо опустошить его топливный бак.
- ◆ Перед хранением устройства убедитесь в том, что оно тщательно прочищено.
- ◆ Хранить устройство следует в сухом месте.
- ◆ Рекомендуется хранить устройство в стоячем положении. Если нужно хранить его в лежачем положении, устройство должно лежать на задней крышке.
- ◆ Устройство и инструменты необходимо хранить в надежном месте, недоступном для детей.

Утилизация

Утилизировать старое устройство необходимо так, чтобы можно было переработать максимальный объем материалов и сделать негативное влияние на окружающую среду максимально низким с соблюдением местного законодательства.

Перед утилизацией устройства с бензиновым двигателем необходимо слить из него весь бензин и масло. Слитое масло и бензин нужно утилизировать так, чтобы не нанести вред окружающей среде.

Поиск и устранение неисправностей

Неисправность	Возможная причина	Решение
Двигатель проворачивается, но не запускается	Нет топлива	Заправить бак
	Заблокирована топливная линия	Очистить линию
	Топливный кран находится в положении 0	Перевести кран в положение 1
	Дроссель не закрыт	Закрыть дроссель
	Неисправность двигателя	См. руководство по эксплуатации двигателя
	Снижение уровня моторного масла	Проверить уровень масла измерительным щупом, при необходимости долить масло
Двигатель не проворачивается или проворачивается с трудом	Перепускной клапан в положении ON (вкл.)	Повернуть клапан в положение OFF (выкл.)
	Неисправность двигателя	См. руководство по эксплуатации двигателя
	Аккумулятор разряжен	Запустить двигатель вручную или зарядить аккумулятор
Низкий уровень гидравлического масла	Повреждены шланги	Проверить и при необходимости заменить
	Подтекание из соединений	Проверить затяжку/подтекания
	Неисправность шланговых муфт	Заменить муфты
Неудовлетворительное техническое обслуживание агрегата	Низкое значение уставки предохранительного клапана	Отрегулировать клапан
	Высокое давление в обратной линии	Проверить шланги на забивание
	Износ гидравлического насоса	Заменить насос
Вспенивание гидравлического масла или его кремовый цвет	Попадание в масло воздуха или воды	Проверить затяжку соединений в линии насоса
		Проверить затяжку крышки заливной горловины и при необходимости затянуть ее
		Проверить уровень масла. Он должен находиться вверху смотрового стекла
Перегрев агрегата	Неудачное расположение блока питания, приводящее к рециркуляции теплого воздуха	Изменить положение агрегата для обеспечения свободной циркуляции воздуха
	Забит маслоохладитель	Очистить маслоохладитель путем продувки. Использование металлической щетки ЗАПРЕЩАЕТСЯ
	Неисправность вентилятора	Заменить вентилятор
	Слишком высокое обратное давление	Проверить шланги
	Неисправность машины	Выполнить диагностику и ремонт машины
Неожиданный останов блока питания	Израсходование топлива	Заправить бак
	Работа на низких оборотах	Вывести гидравлическое масло на рабочую температуру
	Снижение уровня моторного масла	Проверить уровень масла измерительным щупом, при необходимости долить масло
Электродвигатель не запускается	Недостаточное питание	Проверить питание
	Отсоединение термореле	Активировать реле

Технические характеристики

Характеристики машины

	LP 18-2x20/1x40 PE	LP 18-2x20/1x40 E
Высота, мм (дюймов)	720 (28,3)	705 (27,8)
Ширина, мм (дюймов)	700 (27,6)	605 (23,9)
Длина, мм (дюймов)	755 (29,7)	745 (29,3)
Диапазон температур, °C (°F)	-20...40 (- 4...104)	-20...40 (- 4...104)
Масса (включая масло), кг (фунтов)	123 (271)	135 (298)
Подача, л/мин (галл. США/мин)	20 – 40 (5 – 10,5)	20 – 40 (5 – 10,5)
Категория ЕНТМА	С и Е	С и Е
Номинальное давление, бар (фунтов на кв. дюйм)	120 (1800)	120 (1800)
Стандартная уставка давления, бар (фунтов на кв. дюйм)	145 (2 100)	155 (2 200)
Тип контура	С открытым центром	С открытым центром
Тип насоса	Шестеренчатый насос, непосредственно приводимый от коленчатого вала двигателя с помощью гибкой муфты	Шестеренчатый насос с прямым приводом от вала электродвигателя посредством эластичной муфты
Емкость масляного бака, л (галл. США)	7 (1,85)	7 (1,85)
Фильтрация	Фильтр 25 мкм в обратной линии. Перепускной клапан фильтра в клапанном блоке	Фильтр 25 мкм в обратной линии. Перепускной клапан фильтра в клапанном блоке
Система охлаждения	Термостатически управляемый маслоохладитель с воздушным охлаждением	Термостатически управляемый маслоохладитель с воздушным охлаждением
Тип электродвигателя	2-цилиндровый 4-тактный бензиновый двигатель Briggs & Stratton Vanguard V-Twin с воздушным охлаждением и полупроводниковой системой зажигания	Трехфазный асинхронный электродвигатель переменного тока, биполярный, 3 x 400 В
Мощность, л. с. (кВт)	18 (13,2) при 3600 об/мин	15 (11)
Топливо	Неэтилированный бензин с октановым числом не ниже 87 / 87 AKI (91 RON).	
Моторное масло	См. руководство по эксплуатации двигателя	
Емкость топливного бака, л (галл. США)	7,2 (1,9)	
Стартер	С электрическим и ручным пуском	
Обмотка возбуждения	16 А, постоянный ток	
Аккумулятор	12 В, 17 А	
Источник питания	-	3 x 400 В/32 А нейтраль и земля/50 Гц
Евророзетка	-	32 А, 5 контактов с фазовым переключателем

Заявленный уровень шума

Гарантируемый уровень звуковой мощности **L_w** согласно EN ISO 3744 и Директиве 2000/14/ЕС.

Уровень звукового давления **L_p** согласно EN ISO 11203.

Эти заявляемые характеристики получены в результате лабораторных типовых испытаний в соответствии с указанными директивами или стандартами и подходят для сравнения с заявленными характеристиками других агрегатов, испытанных в соответствии с теми же самыми директивами или стандартами. Эти заявляемые характеристики не подходят для оценки рисков. Значения, полученные на конкретном

рабочем месте, могут оказаться более высокими. Фактические значения воздействия и степень риска для здоровья конкретного оператора индивидуальны и зависят от способа выполнения работ, обрабатываемой поверхности, времени воздействия, здоровья оператора и состояния агрегата.

Мы, компания Atlas Copco Construction Tools AB, не несем ответственности за последствия использования заявленных характеристик вместо значений, отражающих фактическое воздействие, в анализе рисков на конкретном рабочем месте, над которым у нас нет контроля.

Данные о шуме

	Уровень шума	
	Уровень звукового давления	Уровень звуковой мощности
	Заявленные значения	
	EN ISO 11203	2000/14/EC
Тип	L _p r=1 м, дБ (A) при 20 мкПа	L _w гарантированное значение в дБ (A) при 1 пВт
LP 18-2x20/1x40 Twin PE	88	101
LP 18-2x20/1x40 Twin E	86	101

заявления о соответствии ЕС.

Заявление о соответствии ЕС (Директива ЕС 2006/42/ЕС)

Мы, компания «Atlas Copco Construction Tools GmbH», настоящим заявляем, что приведенное ниже оборудование соответствует предписаниям Директивы 2006/42/ЕС (Директивы по машиностроению) и Директивы 2000/14/ЕС (Директивы по шумам), а также указанным ниже согласованным стандартам.

	Гарантированный уровень звуковой мощности [дБ(А)]	Гарантированный уровень звукового давления [дБ(А)]
LP 18-2x20/1x40 PE	101	99
LP 18-2x20/1x40 E	101	97

Другие применимые стандарты:

- ◆ BS EN 982 1996 A1 2008 + 2009-04-30
- ◆ BS EN 60204-1 2006 + A1 2009-04-30
- ◆ 89/336/ЕЕС
- ◆ 73/23/ЕЕС

Уполномоченный представитель по технической документации:

Emil Alexandrov
Atlas Copco Lifton EOOD
7000 Rousse
Bulgaria

Генеральный директор:

Nick Evans

Изготовитель:

Atlas Copco Construction Tools AB
Box 703
391 27 Kalmar
Sweden

Место и дата:

Rousse, 2012-06-01

