



Sales office and Warehouse:

Euro Shatal ApS
Murervej 5
DK-6710 Esbjerg V , DENMARK
Tel:(+45) 75168411
Fax: (+45)75168412
E-mail:euroshatal@shatal.com
www.shatal.com

Euro Shatal Deutschland GmbH
Wernher von Braun Str.3
D-86368 Gersthofen ,GERMANY
Tel:(+49) 8214609580
Fax:(+49)8214609581
E-mail:info@euroshatal.biz
www.euroshatal.de

PC1113



**OPERATING INSTRUCTIONS & SPARE PARTS LIST
VIBRATORY PLATE COMPACTOR**

**BEDIENUNGSMANUAL & ERSATZTEILLISTE
VIBRATIONSPLATTE**

**BETJENINGSMANUAL & RESERVEDELSLISTE
PLADEVIBRATOR**

MANUAL DE INSTRUCCIONES Y LISTA DE REPUESTOS



ENGLISH

CE DECLARATION OF CONFORMITY

We hereby declare that the equipment described below conforms to the relevant fundamental safety and health requirements of the appropriate CE Directives, both in its basic design and construction. This declaration will cease to be valid if any modifications are made to the machine without our expressed approval.

Product: Vibratory Plate Compactor : **PC1113**

The said product has been sound tested per Directive 2000/14/EC

Conformity Assessment Procedure	Measured sound power level	Guaranteed sound power level
Annex VI	PC1113 105 dB(A)	PC1113 108 dB(A)

Relevant CE Machinery Safety Directives : **2006/42/EC, 2004/108/EC, EN500-1, EN500-4, 2000/14/EC**

Appropriate internal measures have been taken to ensure that series-production units conform at all times to the requirements of current CE Directives and relevant standards. The signatories are empowered to represent and act on behalf of the company's management.

DANSK

CE OVERENSTEMMELSEDEKLARATION

Vi erklærer hermed, at det nedenstående produkt er fremstillet i overensstemmelse med de tilhørende og fundamentale sikkerheds- og sundhedsbetingelser fra de behørlige CE direktiver, både i dets grundlæggende formgivning og konstruktion. Denne deklaration vil ophøre med være gyldig, hvis der bliver foretaget nogen som helst ændring på maskinen uden vores tydelige tilladelse.

Produkt: Frem/bak-pladevibrator : **PC1113**

Dette produkt er blevet støjtestet jf. direktiv 2000/14/EC

I overensstemmelse med vurderingsprocedure	Målt lydstyrkeniveau	Garanteret lydstyrkeniveau
Annex VI	PC1113 105 dB(A)	PC1113 108 dB(A)

Relevant CE maskinsikkerhedsdirektiv : **2006/42/EC, 2004/108/EC, EN500-1, EN500-4, 2000/14/EC**

Der er foretaget interne forholdsregler for at sikre, at produkter, der er fremstillet i serieproduktion, altid efterlever foreskrifterne fra gældende CE direktiver og relevante standarder. Underskriverne har tilladelse til at representere og handle på vegne af firmaets ledelse.

DEUTSCH

CE BESTÄTIGUNG VON DEKLARATION

Wir erklären, dass das beschriebene Produkt sich an die relevante, fundamentale Sicher- und Gesundheits-behörden in die passende CE Direktiven richten, auch in seinem grundsätzlichen Design und Konstruktion. Diese Deklaration verliert seine Gültigkeit, falls irgend eine Modifikation auf der Maschine ohne unsere Zulassung gemacht wird.

Produkt: Rüttelplatte - Modell : **PC1113**

Das genannte Produkt ist von der Direktiv 2000/14/EC getestet worden

Gemäss Prozedure	Gemessen Lautstärke	Garantierte Lautstärke
Annex VI	PC1113 105 dB(A)	PC1113 108 dB(A)

Relevante CE Maschinesicherheitsdirektiven : **2006/42/EC, 2004/108/EC, EN500-1, EN500-4, 2000/14/EC**

Wir haben interne Vorsichtsmassnahmen genommen, die Einheiten der Serienproduktion immer laut die Verlangen der laufenden CE Direktiven zu sichen und die relevanten Standarden zu erfüllen.

Die Signaturen sind in Auftrag der Management der Firma representiert.

ESPAÑOL

DECLARACION DE CONFORMIDAD CE

Nosotros declaramos que el producto descrito a continuacion cumple con los requerimientos fundamentales de seguridad y salubridad relevantes de las Directivas CE correspondientes, tanto en su diseño basico como en su produccion. Esta declaracion sera anulada si se efectua cualquier cambio en la maquina sin nuestro expreso consentimiento.

Producto: Placa Compactadora Vibratoria : **PC1113**

El producto ha sido controlado de acuerdo a la Directiva 2000/14/EC

Procedimiento de conformidad	Nivel de potencia de sonido medida	Nivel de potencia de sonido garantida
Annex VI	PC1113 105 dB(A)	PC1113 108 dB(A)

Directiva Relevante: CE Machinery Safety Directives : **2006/42/EC, 2004/108/EC, EN500-1, EN500-4, 2000/14/EC**

Fueron tomados los recaudos necesarios para asegurar que las unidades producidas en serie cumplan en todo momento con las Directivas CE vigentes y los standares relevantes. Los signatarios estan autorizados para representar y actuar en nombre de la Direccion de la Compania.

**Murervej 5
DK-6710 Esbjerg V , Denmark
Tel:(+45) 75168411
Fax: (+45)75168412
E-mail:euroshatal@shatal.com**

**Josef Levy
GENERAL MANAGER**



Esbjerg V, October 2008

ENGLISH

- Laws governing safety aspects on machinery may vary between countries but the following guides will be useful to all operators:
- Before starting, carefully read the machine maintenance and operating manual and follow all the instructions.
- Use unleaded fuel only, for gasoline engines.
- Never operate the machine without the belt guard.
- Keep hand and feet away from moving parts while the machine is running.
- Do not operate the machine in closed places and inflammable environment.
- Operating the machine is advisable only with good lighting conditions.
- Hearing protection must be worn.
- Foot protection must be worn.
- Do not touch hot surfaces.

DANSK

- Sikkerhedslovgivningen på maskiner kan være forskellige landene imellem, men de følgende retningslinier er nyttige for alle operatører.
- Før start, venligst læs maskinens service og brugsanvisning, følg alle instruktioner nøje.
- Brug kun blyfri bensin, til alle bensin motorer.
- Brug aldrig maskinen uden remskive beskyttelse.
- Hænder og fødder skal holdes væk fra alle bevæglige dele når maskinen kører.
- Brug ikke maskinen i lukkede rum, eller ved brandfarlige områder.
- Anvend maskinen kun når der er god belysning.
- Hørevern er altid påbudt.
- Sikkerhedssko er altid påbudt.
- Rør aldrig ved varme flader.

DEUTSCH

- Die Sicherheitsgesetze für Maschinen können verschieden sein, aber die folgende anleitungen sind für alle operatoren verbindlich.
- Vor Arbeitsbeginn bitte Bedienungs – und Wartungsanleitung sorgfältig lesen und allen Empfehlungen folgen.
- Bitte nur bleifreies Benzin benutzen, bei allen Benzinmotoren.
- Bitte die Maschine nie ohne Keilriemengehäuse benutzen.
- Bitte Hände und Füße entfernt halten von allen beweglichen Teilen während die Maschine läuft.
- Bitte die Maschine nicht in feuergefährlichen oder geschlossenen Räumen benutzen.
- Bitte nur die Maschine benutzen wenn eine gute Beleuchtung vorhanden ist.
- Gehörschutz muss immer getragen werden.
- Sicherheitsschuhe müssen immer getragen werden.
- Heisse Flächen bitte nicht berühren.

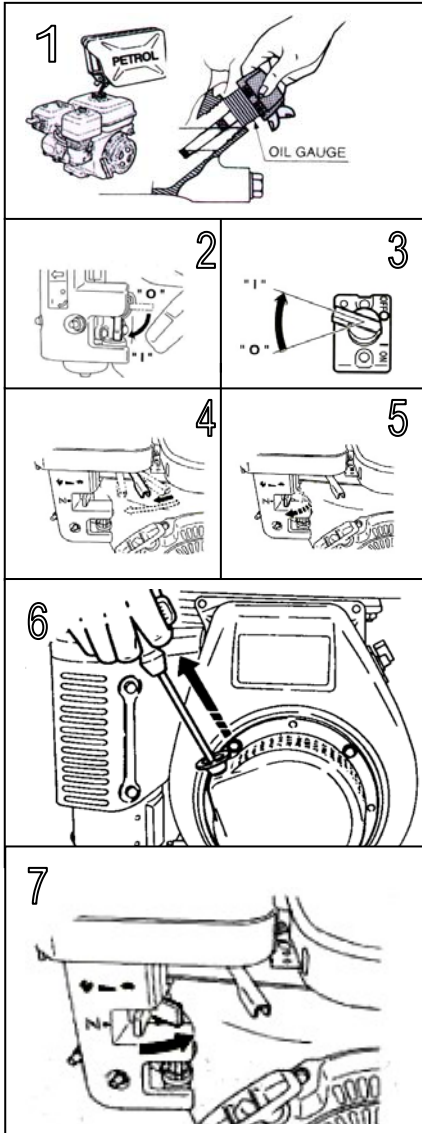
DUTCH

- Wetgeving inzake veiligheidsaspecten van machines kunnen verschillen naargelang het land. Volgende gids kan door iedere gebruiker gebruikt worden.
- Voor het starten zorgvuldig de instructiehandleiding doorlezen, alle instructies moeten gevolgd worden.
- Alleen loodvrije benzine gebruiken, bij benzinemotoren.
- Nooit de machine gebruiken zonder V-snaarbescherming.
- Houd altijd handen en voeten weg van bewegende delen terwijl de machine loopt.
- Gebruik de machine niet in gesloten en brandgevaarlijke ruimtes.
- Gebruik alleen de machine bij goede verlichting.
- Gehoorbescherming moet altijd gedragen worden.
- Veiligheidsschoenen moeten altijd gedragen worden.
- Nooit warme vlakken aanraken.

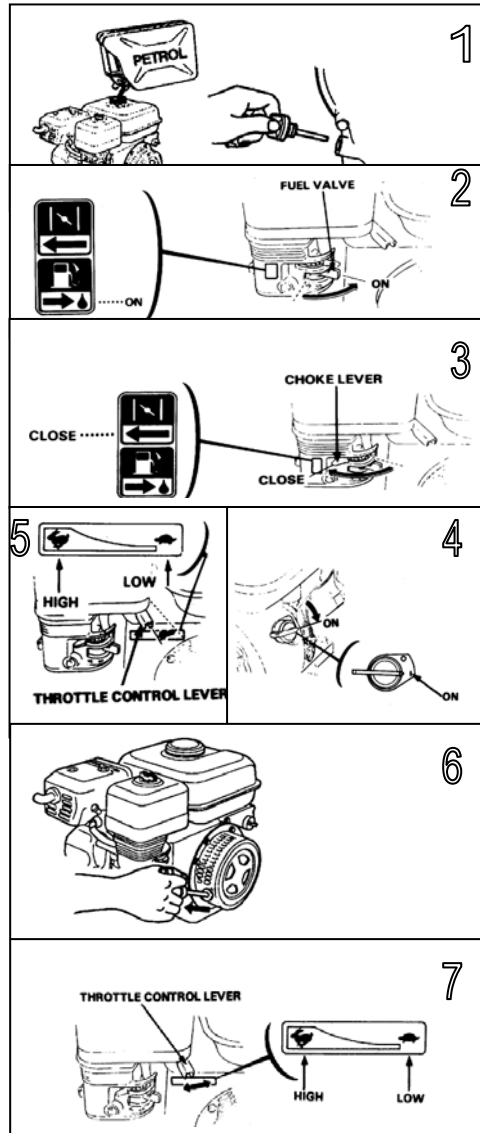
ESPAÑOL

- Las leyes referentes a seguridad en el trabajo pueden cambiar de país en país. Las siguientes directivas son de provecho para todos los usuarios:
- Antes de usar la máquina por primera vez, lea cuidadosamente el Manual de Instrucciones y siga todas las instrucciones, precauciones y advertencias.
- En los motores a gasolina use solo gasolina sin plomo..
- Nunca opere la máquina sin la guarda de poleas o la guarda de disco de corte.
- Mantenga manos y pies alejados de partes móviles mientras la máquina está en funcionamiento.
- No utilice la máquina en espacios cerrados o en ambientes inflamables.
- Se recomienda utilizar la máquina solamente con buena iluminación.
- Utilice protección para los oídos.
- Utilice calzado de seguridad para trabajar con la máquina.
- No toque superficies calientes de la máquina.

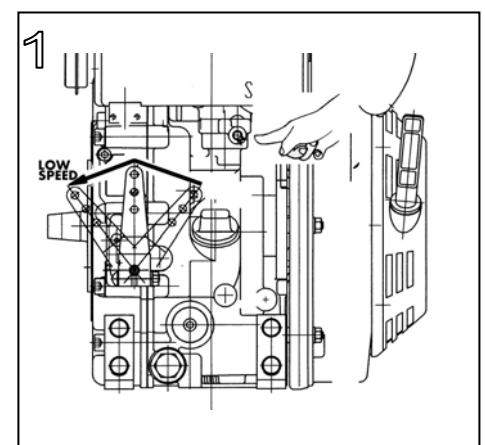
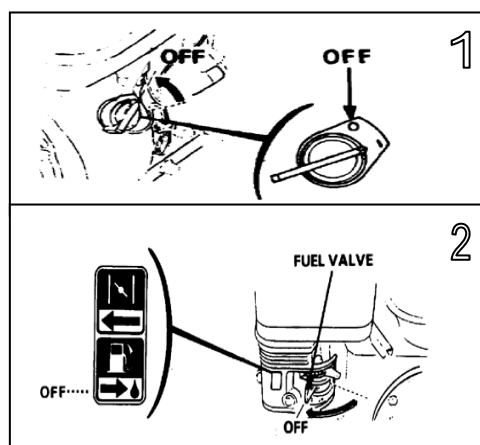
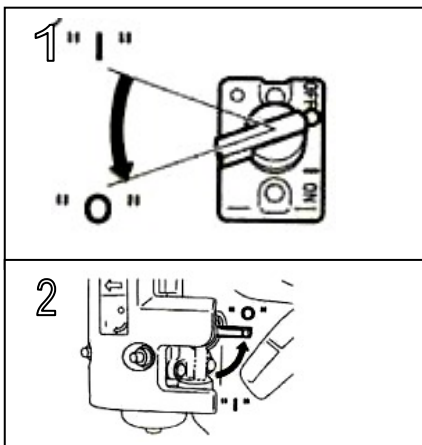
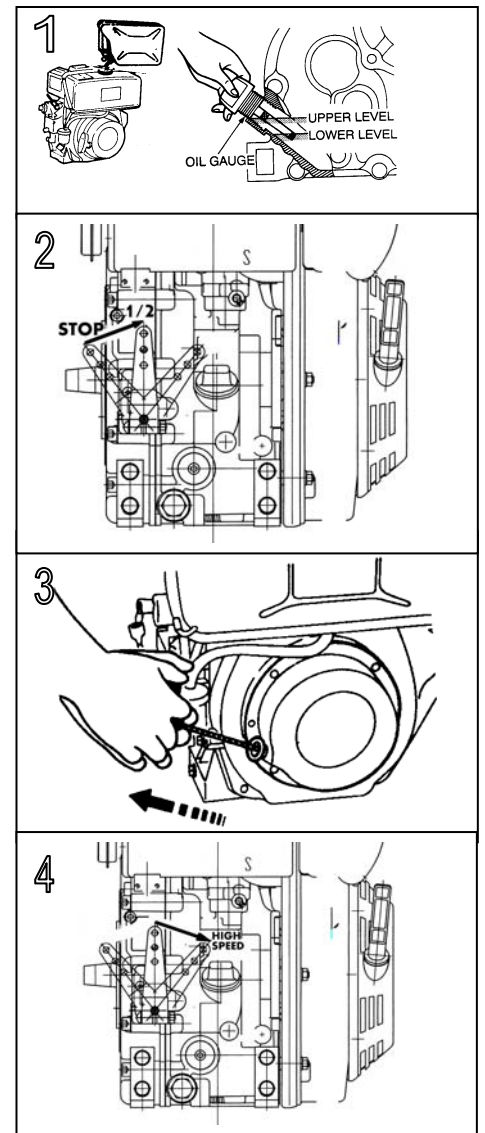
↓ **ROBIN EX-13;EX-17**



↓ **HONDA GX-160**



↓ **HATZ 1B20**



**SAFETY INFORMATION LABEL LOCATIONS - SIKKERHEDSINFORMATION LABEL FORKLARING
SICHERHEITSINFORMATIONEN SCHILDER - UBICACION DE PEGATINAS DE SEGURIDAD**



READ AND UNDERSATAND THE SUPPLIED OPERATOR'S MANUAL BEFORE OPERATING THIS MACHINE

LÆS OG FORSTÅ DENVEDLAGTE MANUAL, FØR DU TAGER MASKINEN I BRUG

LESE UND VERSTEN DAS BEIGELEGTE MANUAL DES MOTORHERSTELLER BEYOR DIE MAMASCHIEN VERWENTET WIRD.

LEA Y ENTIENDA EL MANUAL DE OPERACIONES ANTES DE OPERAR ESTA MAQUINA

WEAR EAR PROTECTION

BÆR HØRE-VÆRN

BENUTZE OHR-BESCHÜTZER

UTILICE PROTECTOR DE OIDOS

WEAR EYE PROTECTION

BÆR ØJE-VÆRNBESKYTTELSE

AUGENBE- SCHÜTZER TRAGEN

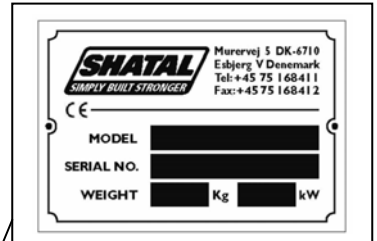
UTILICE ANTEOJOS DE SEGURIDAD

WEAR BOOTS

BÆR STØVLER

STIEFEL TRAGEN

UTILICE CALZADO DE SEGURIDAD

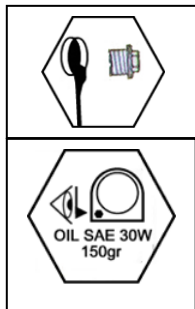


A NAMEPLATE LISTING THE MODEL NUMBER, SERIAL NUMBER, IS ATTACHED TO EACH UNIT. PLEASE RECORD THE INFORMATION FOUND ON THIS PLATE SO IT WILL BE AVAILABLE SHOULD THE NAMEPLATE BECOME LOST OR DAMAGED. WHEN ORDERING PARTS OR REQUESTING SERVICE INFORMATION, YOU WILL ALWAYS BE ASKED TO SPECIFY THE MODEL, ITEM NUMBER OF THE UNIT.

HVER MASKINE ER MONTERET MED ET SKILT MED MODELNUMMER OG VARENUMMER FRA FABRIKKEN. VÆR VENLIG AT NOTERE DISSE INFORMATIONER OG OPBEVAR DEM ET SIKKERT STED, HVIS NUMMER-PLADEN SKULLE BLIVE BESKADIGET ELLER BLIVE VÆK. NÅR DU BESTILLER RESERVEDELE ELLER FORESPØRGER OM SERVICE ELLER ANDEN INFORMATION, VIL DU BLIVE FORESPURGT OM DISSE INFORMATIONER.

EIN NAHMESCHILD DIE DER MODELLNUMMER & ART. NUMMER AUFLISTEN IST AUF JEDER MASCHINE MONTIERT. BITTE NOTIEREN SIE DIESE INFORMATIONEN UND IMMER GUT AUFBEWAHREN IM FALL DASS DAS SCHILD VERSCHWINDET ODER ZERSTÖHRT WIRD. BEI AUFTRAG ODER ANFRAGEN WERDEN SIE IMMER DER MODELL SPECIFICIEREN KÖNNEN.

CADA MAQUINA TIENE UNA PLACA DE IDENTIFICACION CON EL MODELO Y NUMERO DE SERIE DE LA MAQUINA. POR FAVOR ANOTE ESTA INFORMACION PARA USO EN CASO DE QUE LA PLACA DE IDENTIFICACION SE DAÑE O SE CAIGA. CUANDO ENCARGUE REPUESTOS O REQUIERA INFORMACION TECNICA, SE LE REQUERIRA EL MODELO Y NUMERO DE SERIE DE LA MAQUINA.



CHECK EXCITER HOUSING OIL LEVEL SAE 30W

TJEK MOTOROLIE-NIVEAU - SAE 30W

MOTORÖL KONTROLLIEREN TYP SAE 30W

CONTROLE EL NIVEL DE ACEITE TIPO SAE30W



CAUTION LIFTING POINT

PAS PÅ: LØFTEPUNKT

HEBEPUNKT

CUIDADO: PUNTO DE ELEVACION



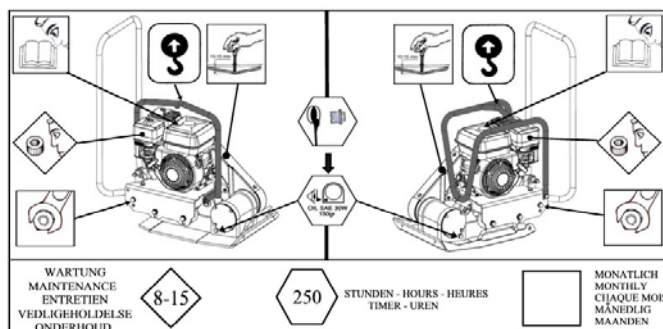
WARNING! HAND INJURE IF CAUGHT IN MOVING BELT. ALWAYS REPLACE BELT GUARD.

ADVARSEL! DER VIL SKE HÅNDSKADE HVIS DEN KOMME IND I DEN BEVÆGELIGE REM. PLACER ALTID REMMEN BAG AFSKÆRMNINGEN.

WARNUNG! HANDSCHÄDEN MÖGLICH WENN HAND IM STANDIG LAUFENDEN KIELREIMEN ERFASST WIRD

ATENCION! PELIGRO DE DAÑO A LA MANO SI SE ATASCA EN LA POLEA. DEVUELVA SIEMPRE LA GUARDA A SU LUGAR.

MAINTENANCE CHART




TECHNICAL SPECIFICATIONS
ENGLISH

MODELS	PC1113 ROBIN GASOLINE M11600.O	PC1113 HONDA GASOLINE M11600.P
Cat. No.		
WEIGHT		
Net Weight kg.	67	67
Operating Weight kg.	78	78
COMPACTION DATA		
Vibr. Frequency Hz	93	93
Centrifugal Force kg.	1100	1100
Compaction Area m ² /hour	546	546
OPERATION DATA		
Max. Forward speed m/min	26	26
CAPACITIES		
Oil for exciter housing liters SAE 30	0.13	0.13
Water tank capacity liters	11	11
DRIVE MOTOR		
Model	Robin EX13 Recoil start	Honda GX160 Recoil start
Output HP	4.5	5.5
Engine speed rpm	3600	3600
Fuel tank - litres	2.7	3.6
Engine oil - litres SAE 15W/40	0.6	0.6
NOISE AND VIBRATIONS		
Sound power level according to ISO 5349 (*)		
Measured sound power level L _{WA} =dB(A)	105	105
Vibration values a=m/s ²	The hand – arm vibration values according to ISO 5349	
	1.44	1.44

(*) The above noise level and vibration values were determined at normal speed of the engine. During operation these values may differ because of the actual operational conditions.

TEKNISKE SPECIFIKATIONER
DANSK

MODEL	PC1113 ROBIN BENZIN M11600.O	PC1113 HONDA BENZIN M11600.P
Kat. Nr.		
VÆGT		
Nettovægt kg.	67	67
Driftsvægt kg.	78	78
KOMPRESSIONSDATA		
Vibr. Frekvens Hz	93	93
Centrifugalkraft kg.	1100	1100
Rækkevidde m ² /time	546	546
BETJENINGSDATA		
Max.hastighed-fremad m/min	26	26
EGENSKABER		
Olje for vibratorhuset liter SAE 30	0.13	0.13
Vandtankkapacitet liter	11	11
HOVEDMOTOR		
Model	Robin EX13 Rekylstart	Honda GX160 Rekylstart
Ydelse - HK	4.5	5.5
Motoromdrejningshastighed - o/m	3600	3600
Brændstoftank - liter	2.7	3.6
Motorolie - liter SAE 15W/40	0.6	0.6
STØJ OG VIBRATIONER		
Lydstyrkeniveau jf. ISO 5349 (*)		
Målt lydstyrkeniveau L _{WA} =dB(A)	105	105
Vibrationsværdier A=m/s ²	Hånd – arm vibrationsværdier jf. ISO 5349	
	1.44	1.44

(*) De ovennævnte støjniveau- og vibrationsværdier er bestemt ud fra normale omdrejninger på motoren. Disse værdier kan variere under kørslen pga. de aktuelle arbejdsforhold.

TECHNISCHE DATEN
DEUTSCH

MODELL	PC1113 ROBIN BENZIN M11600.O	PC1113 HONDA BENZIN M11600.P
Kat. Nr.		
GEWICHT		
Nettogewicht kg.	67	67
Betriebsgewicht kg.	78	78
VERDICHUNGSDATA		
Vibr. Frequenz Hz	93	93
Zentrifugalkraft kg.	1100	1100
Verd. Gebiet m ² /hour	546	546
BEDIENUNGSDATA		
Max.Vorwaertsge schwindigkeit m/min	26	26
EIGENSCHAFTEN		
Oil fuer gearbox liters SAE 30	0.13	0.13
Wassertankkapazität liter	11	11
MOTOR		
Modell	Robin EX13 Rückstoss start	Honda GX160 Rückstoss start
Leistung - PS	4.5	5.5
Motorumdrehungen - u/m	3600	3600
Brennstofftank - liter	2.7	3.6
Motoröl - liter SAE 15W/40	0.6	0.6
GERÄUSCH UND VIBRATIONEN		
Lautstärkeniveau gemäß ISO 5349 (*)		
Gemessene Lautstärkeniveau L _{WA} =dB(A)	105	105
Vibrationswert a=m/s ²	Der Handgriff – Armvibrationswert gemäß ISO 5349	
	1.44	1.44

(*) Die erwähnten Geräusch- und Vibrationswerten sind bei normaler Lautstärke bestimmt. Während die Operation dieser Werten können verschieden sein auf Grund der aktuellen, operationellen Arbeitzustandes.

ESPECIFICACIONES TECNICAS
ESPAÑOL

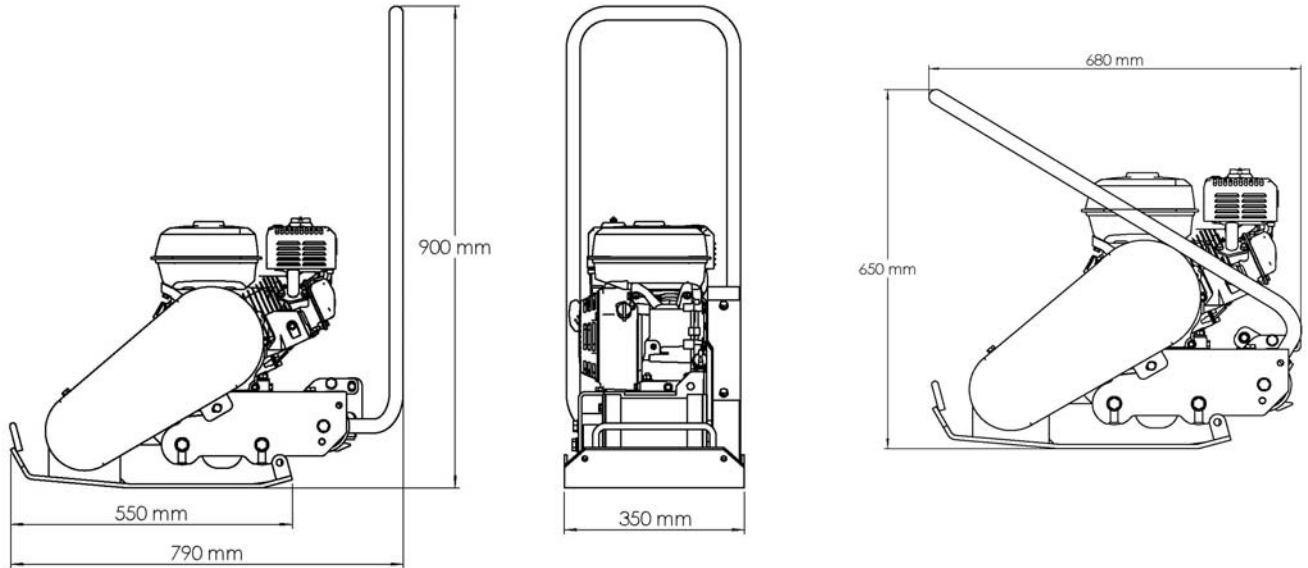
MODELOS	PC1113 ROBIN GASOLINA M11600.O	PC1113 HONDA GASOLINA M11600.P
Nr. Catalogo.		
PESO		
Peso Neto kg.	67	67
Peso Operativo kg.	78	78
DATOS DE COMPACTACION		
Frecuencia de Vibracion Hz	93	93
Fuerza Centrifugal kg.	1100	1100
Area de Compactado m ² /hour	546	546
DATOS DE OPERACION		
Vel. Max. De Avance m/min	26	26
CAPACIDAD		
Aceite para el exciter liters SAE 30	0.13	0.13
Capacidad de tanque de agua litros	11	11
MOTOR		
Modelo	Robin EX13 Arranque manual	Honda GX160 Arranque manual
Potencia - HP	4.5	5.5
Nr. de revoluciones del motor - rpm	3600	3600
Tanque de Combustible - litros	2.7	3.6
Aceite de motor - litros SAE 15W/40	0.6	0.6
EMISION SONORA Y VIBRACION		
Nivel de Emision Sonora, segun la Directiva EN ISO 5349 (*)		
Nivel de potencia de sonido medida L _{WA} =dB (A)	105	105
Valores de vibracion a=m/s ²	Valores de Vibracion mano - brazo segun la Directiva EN ISO 5349	
	1.44	1.44

(*) Los niveles de emision sonora y vibracion han sido establecidos con el motor girando al numero de revoluciones normal. Durante el uso esto valores pueden ser diferentes de acuerdo a las condiciones en las que opere la maquina.

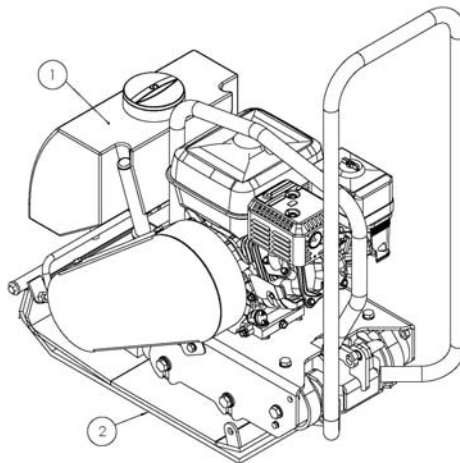
DIMENSIONS – MÅL – MASSEN - DIMENSIONES

HANDLE IN THE WORKING POSITON
HÅNDTAG I ARBEJDSPOSITION
HANDGRIFF IM ARBEITSPOSITION
MANILLAR EN POS. DE TRABAJO

HANDLE IN THE FOLDING POSITON
HÅNDTAG, HENSTILLET
HANDGRIFF IN ABGESTELLTER POSITION
MANILLAR EN POS. DE TRANSPORTE



OPTIONAL EXTRA – EKSTRAUDSTYR – EXTRAS - EXTRAS



NO. / NR.	DESCRIPTION / BESKRIVELSE / DESCHREIBUNG	PART NO./ ART NR.	QTY. / ANT. / ANZ.
1	SET WATER TANK / VANDTANK / WASSERTANK / TANQUE DE AGUA	P116281	1
2	VULCALON PLATE / VULKALONPLADE / VULKALONPLATTE / PLACA VULKOLAN	P116280	1



ENGLISH

TRANSPORT TO WORK SITE :

- To avoid burns or fire hazards, let engine cool before transporting machine or storing indoors.
- Turn fuel valve to the off position and keep the engine level to prevent fuel from spilling.
- Tie the machine to the vehicle to prevent sliding or tipping over.

INSTRUCTION FOR LIFTING MACHINE: SEE PICTURES 20 PAGE 10

- Never walk or stand under a machine being lifted.
- Use only the frame lifting hook (1) for lifting the machine.
- Use only tested and authorised lifting equipment. Before lifting check that vibration damper and protecting frame are correctly attached and not damaged.

OPERATION:

ENGINE CHECK BEFORE STARTING

1. Fill fuel tank.
2. Check oil level in engine crankcase and top up necessary type of oil according to manufacturer's instructions.

STARTING THE ENGINE - SEE PICTURES 1-6 PAGE 10 – HONDA GX-160
SEE PICTURES 9-14 PAGE 10 – ROBIN EX13

OPERATING THE MACHINE

1. This plate compactor is designed for compacting loose, granular soils, gravel, and paving stones.
2. Compactors equipped with water tanks are designed for compacting asphalt.
3. Operate the compactor only at full throttle.
4. Let the compactor progress at its normal speed while guiding it in a straight line.
5. Three or four passes depending on the material are normally required to achieve the best compaction.
6. The soil must be moist to achieve the best compaction.
7. It must not be too wet nor too dry so that dust is created.
8. Do not operate the compactor on hard surfaces or concrete.
9. Attach a polyurethane plate under the compactor when compacting paving stones.
(Optional See Picture 18 Page 10 & Pages 16;17)
10. Fill the water tank with water and the water flow valve when compacting asphalt.

STOPPING THE ENGINE OPERATOR POSITION - SEE PICTURES 7-8 PAGE 10 – HONDA GX-160
SEE PICTURES 15-17 PAGE 10 – ROBIN EX13

DANSK

TRANSPORT :

- For at undgå ild og ildspåsættelse, lad motoren køle af før den transporteres og lagres indendørs
- Luk benzindækslet og hold motoren vandret for at undgå benzinudslip
- Bind maskinen fast på køretøjet for at undgå, at den skal falde af eller vælte under transporten

ANVISNINGER FOR LØFTNING AF MASKINEN : SE BILLEDER 20, SIDE 10

- Gå eller stå aldrig under maskinen når den er løftet
- Benyt kun rammeløftegrebet (1) for løftning af maskinen
- Benyt kun godkendte og sikre løftemekanismer. Før maskinen løftes, sørg for at gummistudser (2) og beskyttelsespladen er ubeskadiget og korrekt fastgjort

DRIFT:

MOTORCHECK FØR START

1. Fyld brændstof på tanken
2. Check olieniveau i krumtamphuset og fyld op om nødvendigt med den type olie, motorproducenten foreskriver

MOTOREN STARTES - SE BILLEDERNE 1-6, SIDE 10 – HONDA GX-160
SE BILLEDERNE 9-14, SIDE 10 – ROBIN EX13

BETJENING AF MASKINEN

1. Denne pladevibrator er egnet til løs og knoldet jord, småsten og brosten.
2. Pladevibratoren med vandtank er egnet til asfalt.
3. Brug kun vibratoren med fulde omdrejninger på motoren.
4. Lad vibratoren køre fremad i dens normale hastighed mens den føres i en lige linje.
5. Der skal normalvis køres tre eller fire gange på underlaget for at opnå den bedste kompression.
6. Jorden skal være fugtig for at opnå den bedste kompression.
7. Den må dog ikke være for våd eller tør for at undgå støvdannelse.
8. Brug ikke vibratoren på hårde overflader eller beton.
9. Sæt en vulkallonplade under vibratoren, når og hvis den skal anvendes på brosten.
(se foto 18 side 10 & siderne 16;17)
10. Fyld vandtanken med vand og luk vandstuden op, når den skal anvendes på asfalt.

HVORDAN MOTOREN STOPPES, BETJENINGSPOSITION - SE BILLEDERNE 7-8, SIDE 10 – HONDA GX-160
SE BILLEDERNE 15-17, SIDE 10 – ROBIN EX13



DEUTSCH

TRANSPORT ZUR ARBEITSSTELLE :

- Um Brennen oder Feuerfalle zu verhindern, lassen Sie den Motor abkuehlen bevor dessen Transportierung oder Lagerung im Haus.
- Schliessen Sie die Benzinklappe und halten Sie den Motor waagrecht um Benzinverlust zu verhindern.
- Binden Sie die Maschine auf dem Fahrzeug fest um Gleiten oder Umkippen zu verhindern.

ANWEISUNGEN ZUM HEBEN DER MASCHINE : SIEHE FOTO 20 SEITE 10

- Gehen oder stehen Sie nie unter einer Maschine die gehoben wird.
- Benutzen Sie nur den Rahmenhebegegriff (1) zum Heben der Maschine.
- Benutzen Sie nur geprüfte und glaubwürdige Hebegeaete. Vor dem Heben prüfen Sie ob die Gummipuffer und der Schutzrahmen korrekt befestigt und unbeschädigt sind.

BETRIEB :

MOTOR KONTROLLIEREN BEVOR START

1. Der Benzintank füllen
2. Der Ölstand im Motorcrankbox kontrollieren und auffüllen wenn notwendig laut der Manual des Produzentens

DER MOTOR STARTEN - SIEHE FOTO 1-6, SEITE 10 – HONDA GX-160

SIEHE FOTO 9-14, SEITE 10 – ROBIN EX13

DER MASCHINE IM GEBRAUCH

1. Diese Rüttelplatte ist für lose Kompromierungen, gekörnter Erde, Kies und Strassenpflaster geeignet.
2. Die Rüttelplatte ist mit Wassertank ausgerüstet und ist für Kompromierung von Asphalt geeignet.
3. Nur der Maschine mit Vollgas bedienen.
4. Lass der Maschine bei seiner normale Geschwindigkeit arbeiten, während Sie Ihr in einer gerade Linie arbeiten.
5. Für den besten Kompromierung, müss man drei oder vier Mal mit der Verdichter arbeiten, jedoch vom Unterlag abhängig.
6. Die Erde muss feucht für das beste Kompromierungsergebnis sein.
7. Die Erde darf nicht zu nass, und auch nicht zu trocken sein, weil dann entsteht Schmutz. und Staub.
8. Nicht die Maschine auf harten Oberflächen oder Beton bedienen.
9. Eine Vulkolanplatte unter der Platte bei Kompromierung von Pflastersteine montieren. (siehe foto 18, seite 10 & seite 16;17)
10. Der Wassertank mit Wasser auffüllen, und öffne der Hahn bei der Kompromierung von Asphalt.

ANHALTEN DER MOTOR BEDIENER POSITION - SIEHE FOTO 7-8, SEITE 10 – HONDA GX-160

SIEHE FOTO 15-17, SEITE 10 – ROBIN EX13

ESPAÑOL

INSTRUCCIONES PARA EL TRANSPORTE DE LA MAQUINA :

- Para evitar quemaduras o peligro de fuego, deje enfriar el motor antes de transportar o almacenar la maquina.
- Coloque la valvula de combustible en posicion OFF y mantenga la maquina nivelada para evitar que se derrame
- Amarre la maquina al vehiculo para evitar el deslizamiento o la caida de la maquina

INSTRUCCIONES PARA ELEVAR LA MAQUINA: VER FOTOS 20 PAGINA 10

- Nunca camine o se pare debajo de una maquina que esta siendo levantada.
- Utilice solamente el lugar de engancho (1) para elevar la maquina Use only the frame lifting hook (1) for lifting the machine.
- Utilice solamente equipo probado y autorizado para elevar la maquina. Antes de elevar la maquina controle que los topes de goma y la caja estan correctamente ajustados y no dañados

OPERACION :

ANTES DE ARRANCAR

1. Llene el tanque de combustible.
2. Controle el nivel de aceite en el carter del motor y agregue si es necesario. Utilice siempre el aceite recomendado por el fabricante del motor.

ENCENDIDO DEL MOTOR - VER FIGURA 1-6 PAGINA 10 – HONDA GX-160

VER FIGURA 9-14 PAGINA 10 – ROBIN EX13

OPERADO DE LA MAQUINA

1. Esta placa compactadora esta diseñada para compactar suelos no cohesionados, suelos granulados, grava y empedrados
2. Compactadoras equipadas con tanque de agua estan diseñadas para compactar asfalto
3. Accione la placa compactadora solo a maxima revoluciones
4. Deje que la placa avance a su velocidad normal, solo guiandola en linea recta
5. Tres o cuatro pasadas dependiendo del material compactado son normalmente requeridas para lograr una compactacion optima
6. El suelo debe estar humedo para una mejor compactacion
7. El suelo no debe estar demasiado humedo (para evitar que la compactadora se quede en el barro) ni demasiado seco (que eleve polvo al compactar=)
8. No operar la placa compactadora sobre superficies duras ni sobre hormigon o concreto,
9. Utilizar una placa de volkolan para compactar empedrados (Opcional – Ver figura 18 pagina 10 y paginas 16;17)
10. Llene el tanque de agua con agua y abra la valvula de flujo de agua cuando compacte asfalto

DETENCION DEL MOTOR Y POSICION DEL OPERADOR - VER FIGURA 7-8 PAGINA 10 – HONDA GX-160

VER FIGURA 15-17 PAGINA 10 – ROBIN EX13



ENGLISH

IMPORTANT ADVICE :

The manufacturer declines all responsibility for loss or damage resulting from misuse or any modification or alteration that does not conform to the manufacturer's original specifications.

At the workstation, the sound pressure level may exceed 85 db (A). In this case individual protection measures must be taken

SPARE PARTS ORDERING :

When ordering spare parts, please mention machine serial no., part no. and description.

SCRAPPING :

In the event of deterioration and scrapping of the machine, the following items must be disposed of in accordance with the requirements of the legislation in force.

Main Materials:

1. Engine : Aluminium (AL), Steel (AC), Copper (CU), Polyamide (PA)
2. Machine : Steel sheet (AC)

The instructions for use and spare parts found in this document are for information only and are not binding. As part of our product quality improvement policy, we reserve the right to make any and all technical modifications without prior notice.

MAINTENANCE SCHEDULE :

Check all external screw connections for tight fit approx. 8 hours after first operation.		
Parts	Maintenance	Maintenance interval
Air filter	Check for external damage and tight fit. Check foam and filter insert clean or replace if necessary.	daily
Engine oil Other parts	Check oil level, top up if necessary. Remove all dirt, stones etc. from the compactor after each day of operation..	
Belts	Check tension and wear – replace if necessary.	weekly
Engine	See engine manufacturers handbook	

MAINTENANCE :

Monthly maintenance:

- Perform maintenance work on engine according manufacturer's instructions.
- Check belt tightness and tighten if necessary.
Belts should be move 10 –15 mm when pushed by the thumb (See picture 19 page 10).
- Check and retighten bolts and nuts.

DANSK

VIGTIGE RÅD :

Producenten fraskriver sig ethvert ansvar for tab eller skader som resultatet af misbrug eller ændringer af produkterne, som ikke er i overensstemmelse med producentens originale specifikationer.

Lydstyrken kan på arbejdspladsen overstige 85 db (A). I så fald må man tage individuelle beskyttelsesforanstaltninger

RESERVEDELSBESTILLING :

Når man bestiller reservedele, meddel da maskinserienummer, delnummer og en beskrivelse

SKROTNING :

Når tiden rinder ud for maskinen, og den dermed skal skrottes, skal man i den forbindelse tage hensyn til genanvendelse iht. gældende lovkraft.

Hovedmaterialer:

1. Motor : Aluminium (AL), stål (AC), kobber (CU), polyamid (PA)
2. Maskine : Stålblade (AC)

Manualen for anvendelsen og reservedele i denne sektion er kun vejledende og er ikke bindende. Som er del af vores politik mhp. produktkvalitetsforbedringer, kan vi uden forudgående varsel foretage enkelte eller hele tekniske ændringer.

VEDLIGHOLDELSPLAN :

Check alle udvendige skruer efter ca. 8 driftstimer og spænd dem om nødvendigt efter		
Dele	Vedligehold	Vedholdelsesinterval
Luftfilter	Check for udvendige skader og udbedre dem evt. Check skumgummi og filter, isæt rent eller erstat om nødvendigt.	Daglig
Motorolie	Check olieniveau, fyld op om nødvendigt (motor skal stå lige)	
Andre dele	Al snavs, fastkørte sten osv .skal fjernes fra pladevibratoren efter endt arbejdsdag	
Remme	Check dem for slid og stramhed – erstat om nødvendigt	Ugentlig
Motor	Se motorhåndbogen fra producenten	

VEDLIGHOLDELSE :

Månedlig vedligeholdelse :

- Foretag vedligeholdelsesarbejde på motoren efter producentens manual
- Check remmens stramhed og stram den om nødvendigt
Remmen bør kunne bevæge sig 10 –15 mm, hvis den trykkes ned med tommeltotten (se billede 19, side 10).
- Check og spænd bolte og møtrikker efter



DEUTSCH

WICHTIGE RATSCHLÄGE :

Der Hersteller übernimmt keine Verantwortung für Schäden, die durch Missbrauch oder falsche Handhabung, Änderungen oder Missachtung die Angaben der Hersteller entstanden sind.

An der Baustelle, kann der Geräuschpegel 85 db (A) überschreiten. In diesem Fall müssen individuelle Hörschutzmassnahmen getroffen werden.

BESTELLUNG VON ERSATZTEILE :

Wenn Sie Ersatzteile bestellen, geben Sie uns Seriennummer, Artikelnummer und eine Beschreibung an.

VERSCHROTTUNG :

Zum umweltgerechten Entsorgung der Maschine müssen die nachstehende Teile entsprechend der gesetzlichen Vorschriften behandelt werden.

Hauptsächlich verwendetes Material:

1. Motor : Aluminium (AL), Stahl (AC), Kupfer (CU), Polyamide (PA)
2. Maschine : Stahlplatte (AC)

Der Manual und die Ersatzteile in diesem Dokument sind richtungsweisend und nicht verbindlich. Entsprechend unsere Politik, immer der Qualität unsere Produkt zu verbessern, sind alle technischer Änderungen ohne weitere Informationen vorbehalten.

WARTUNGSINTERVALLEN :

Alle externe Schrauben nach die ersten ca. 8 Betriebsstunden nachschrauben		
Teile	Wartung	Wartungsintervall
Luftfilter	Für externe Schäden untersuchen und reparieren Schaum und Filter untersuchen, neu reinigen oder ersetzen wenn notwendig	Täglich
Motoröl Andere Teile	Ölstand kontrollieren, auffüllen wenn notwendig Jeglichen Schmutz, Steine usw. von der Ruettelplatte entfernen nach jedem Arbeitstag.	
Reimen	Schnalle und Verschleiß kontrollieren – ersetzen wenn notwendig	Wochenlich
Motor	Siehe der Manual des Motorherstellers	

WARTUNG :

Monatliche Wartung :

- Wartung am Motor laut der Manual der Hersteller ausführen
- Die Fästung der Reime kontrollieren und fästigen wenn notwendig
Die Reimen sollen 10 –15 mm Bewegung haben, wenn Sie mit dem Daumen schieben (Siehe Foto 19, Seite 10)
- Die Bolzen und die Mutter kontrollieren und fästigen

ESPAÑOL

ANUNCIO IMPORTANTE :

El productor declina toda responsabilidad por perdidas o daños resultantes de mal uso o cualquier modificacion o alteracion respecto de las especificaciones originales del productor.

En el lugar de trabajo, el nivel de presion acustica puede exeder los 85 db (A). En este caso es obligatorio tomar medidas de proteccion.

ORDEN DE REPUESTOS :

Al ordenar repuestos, por favor indique el numero de serie de la maquina, el numero de parte y la descripcion.

DESECHO :

En el caso de deterioro y puesta de la maquina a desecho, las siguientes partes deben desecharse de acuerdo con los requerimientos de la legislacion en vigencia.

Materiales Principales:

1. Motor: Aluminio (AL), Acero (AC), Cobre (CU), Poliamida (PA)
2. Maquina: Hojas de Acero (AC)

Las instrucciones para el uso y repuestos en este documento son solo informativas y no restrictivas. Como parte de la politica de mejoramiento continuo de productos el fabricante se reserva el derecho de introducir cualquier y todo cambio tecnico sin previo aviso.

PROGRAMA DE MANTENIMIENTO :

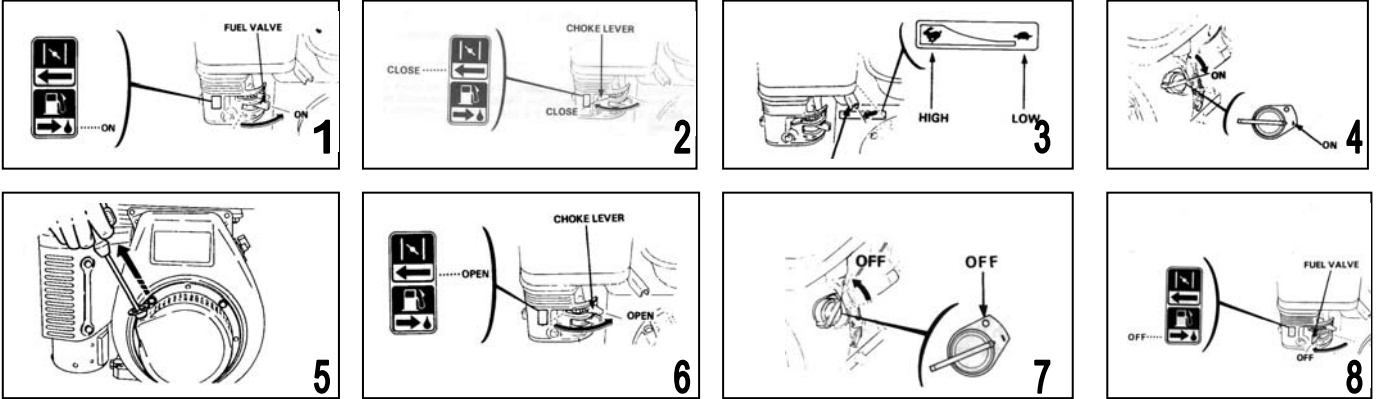
Ajustar todas as tuercasy tornilds exteriores despoes de las primelas 8 ls deuso.		
Partes	Mantenimiento	Intervlo de mantenimiento
Filtro de Aire	Controlar que no haya daño enerno y controlar ajuste. Controlar que la esponja y el injerto esten limpios. Reemplazar si fuere nesesario.	diario
Aceite de motor	Controlar el nivel de aceire. Agregar hasta max. si fuere nesesario.	
Otras partes	Quitar tierra, piedras, etc de la placa compactadora al final del trabajo diario	
Polea	Controlar tension desgaste – reemplazar si fuese necesario.	semanal
Motor	Leer el manual del fabricante y seguir sus indicaciones	

MANTENIMIENTO :

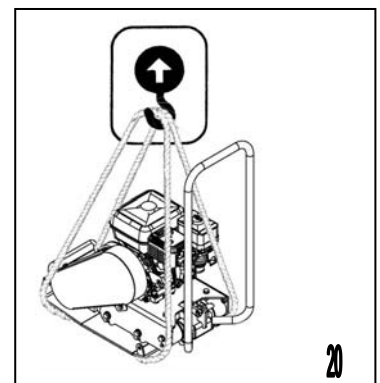
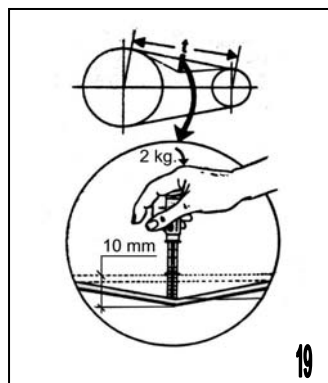
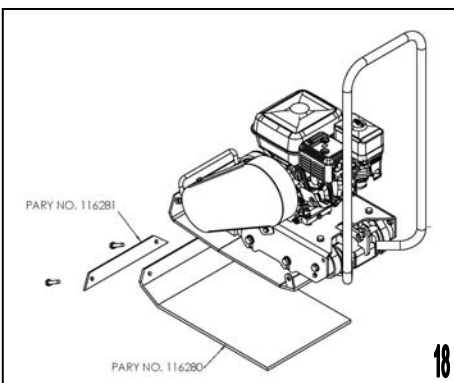
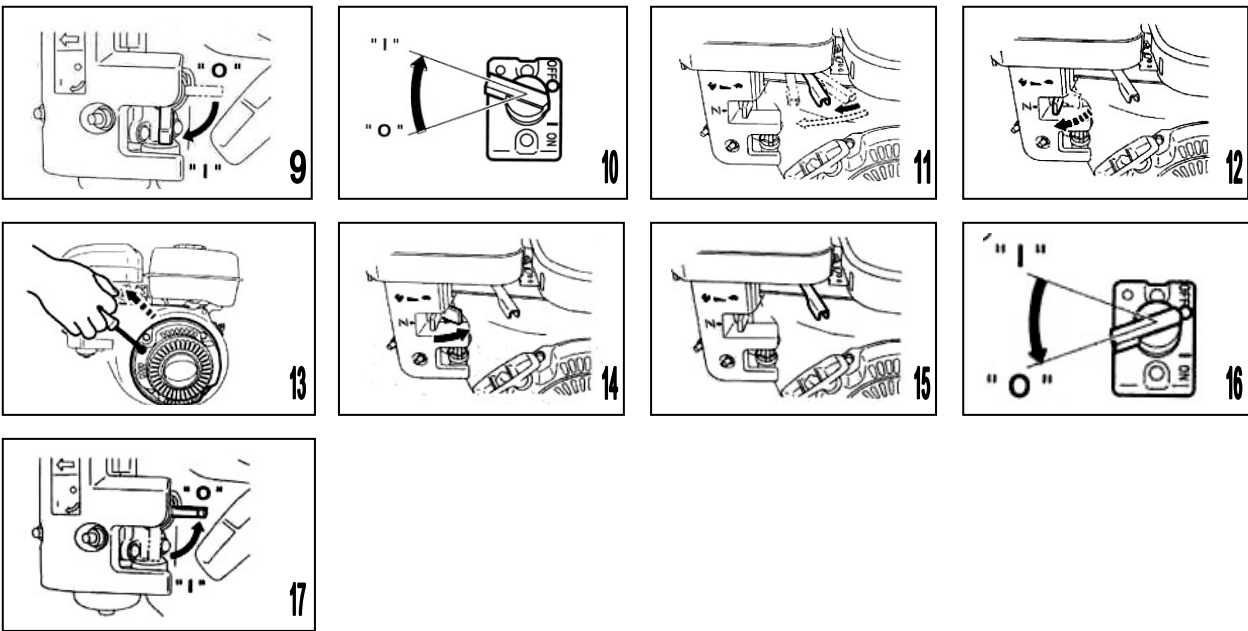
Mantenimiento mensual:

- Realice el trabajo de mantenimiento de acuerdo a las instrucciones del fabricante.
- Controle la tension de la polea y ajuste si fuera necesario.
La polea debe moverse 10 –15 mm cuando se presiona con el pulgar (Ver figura 19 pagina 10).
- Controle y ajuste tornillos y tuercas.

HONDA GX160



ROBIN EX13





ENGLISH

INSTRUCTIONS FOR ORDERING

Please State Machine Details in the Following Sequence:

- Machine Serial Number
- Part Number, Description and Quantity of Parts
- Full Delivery Address

Manufacturers Liability and the Use of Genuine Spare Parts

Liability for this machine is accepted only when the machine is defective from the outset. Liability is reduced or nullified in the event that the user fails to comply with the operating and maintenance instructions and uses spare parts which are not guaranteed.

DANSK

VEJLEDNING FOR BESTILLING AF DELE

Meddel venligst maskindetaljer på følgende facon:

- Maskinens serienummer
- Reservedelsnummer, beskrivelse og antallet af dele
- Komplet leveringsadresse

Producentens erstatningspligt og brugen af originale reservedele

Vi er kun erstatningspligtige for maskinen, hvis den er defekt fra første færd. Erstatningspligten reduceres eller falder helt bort, såfremt brugeren ikke retter sig efter manualen og vedligeholdelseinstruktionerne og anvender uoriginale reservedele, som ikke er omfattet af garantien.

DEUTSCH

AUFTRAGSBESTELLUNG FÜR ERSATZTEILE

Bitte folgende Details bei Bestellungen definieren :

- Seriennummer der Maschine
- Artikelnummer, Beschreibung und Anzahl der Ersatzteile
- Komplette Lieferungsadresse

Die Ersatzpflicht des Herstellers und die Anwendung von originale Ersatzteile

Die Ersatzpflicht für diese Maschine wird nur akzeptiert, wenn sie von Anfang an defekt ist. Die Ersatzpflicht wird reduziert oder entfällt im Fall der Benutzer sich nicht nach die Manual und die Wartungsanweisungen richten und Ersatzteile verwendet, die nicht unter der Garantie stehen.

ESPAÑOL

INSTRUCCIONES PARA ORDENAR REPUESTOS

Por favor indicar detalles de la maquina en la siguiente secuencia:

- Numero de Serie de la maquina
- Numero de la parte, Descripcion y cantidad
- Direccion de entrega completa

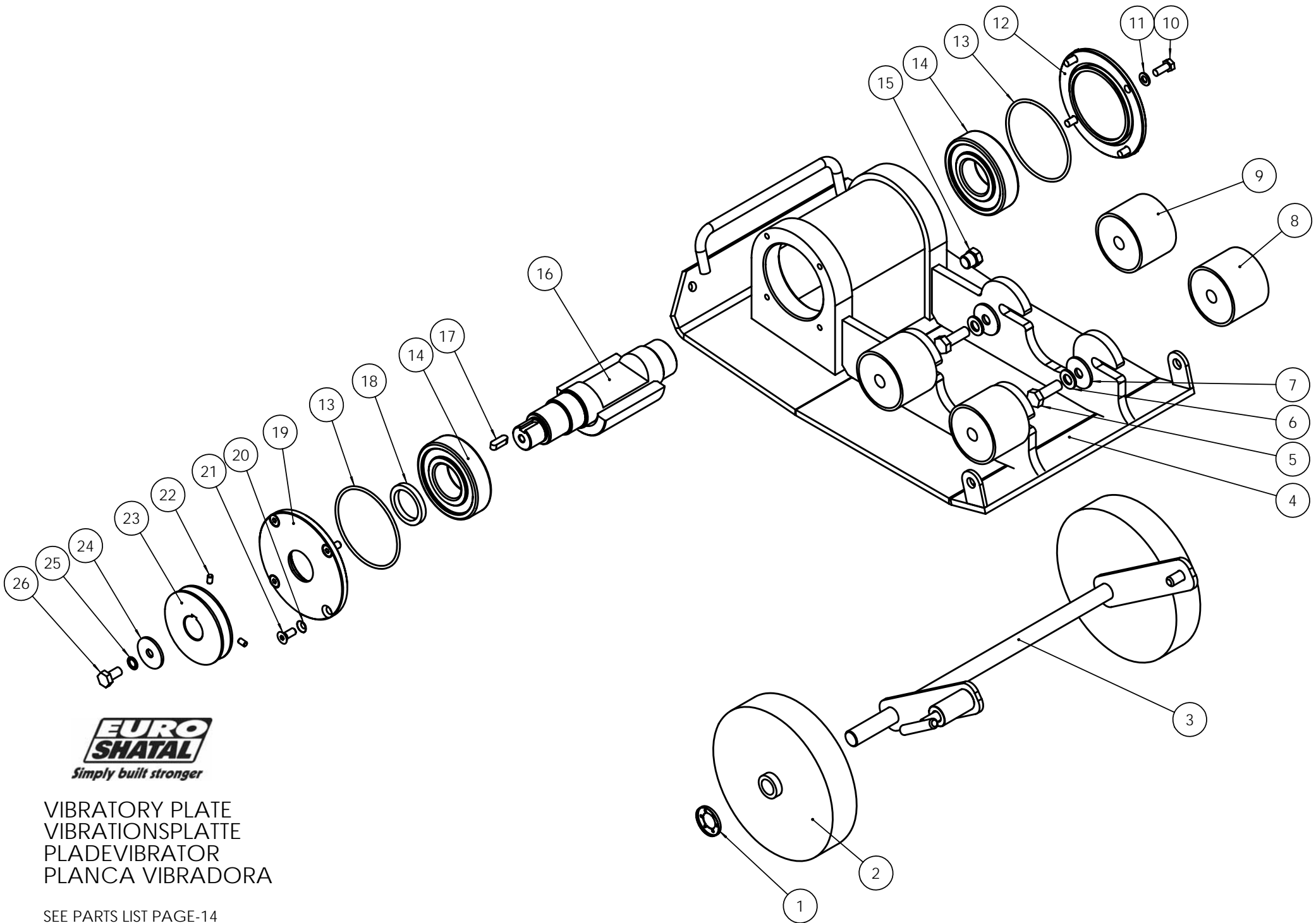
Responsabilidad de Garantia del Productor y el Uso de Repuestos Genuinos

La Responsabilidad de Garantia por esta maquina sera aceptada solo cuando la maquina contenga defectos de materiales o mano de obra del productor.

La Responsabilidad de Garantia sera reducida o anulada en el caso que el usuario no cumpla con las instrucciones de operacion y mantenimiento o no utilice partes de recambio originales.

Contents

Vibratory Plate	Vibrationplatte	Pladevibrator	Plancha Vibradora	12-15
Water system (Optional)	Wassersystem	Vandsystem		16-17
Vulcalon Plate (Optional)	Vulkalonplatte	Vulkalonplade		16-17

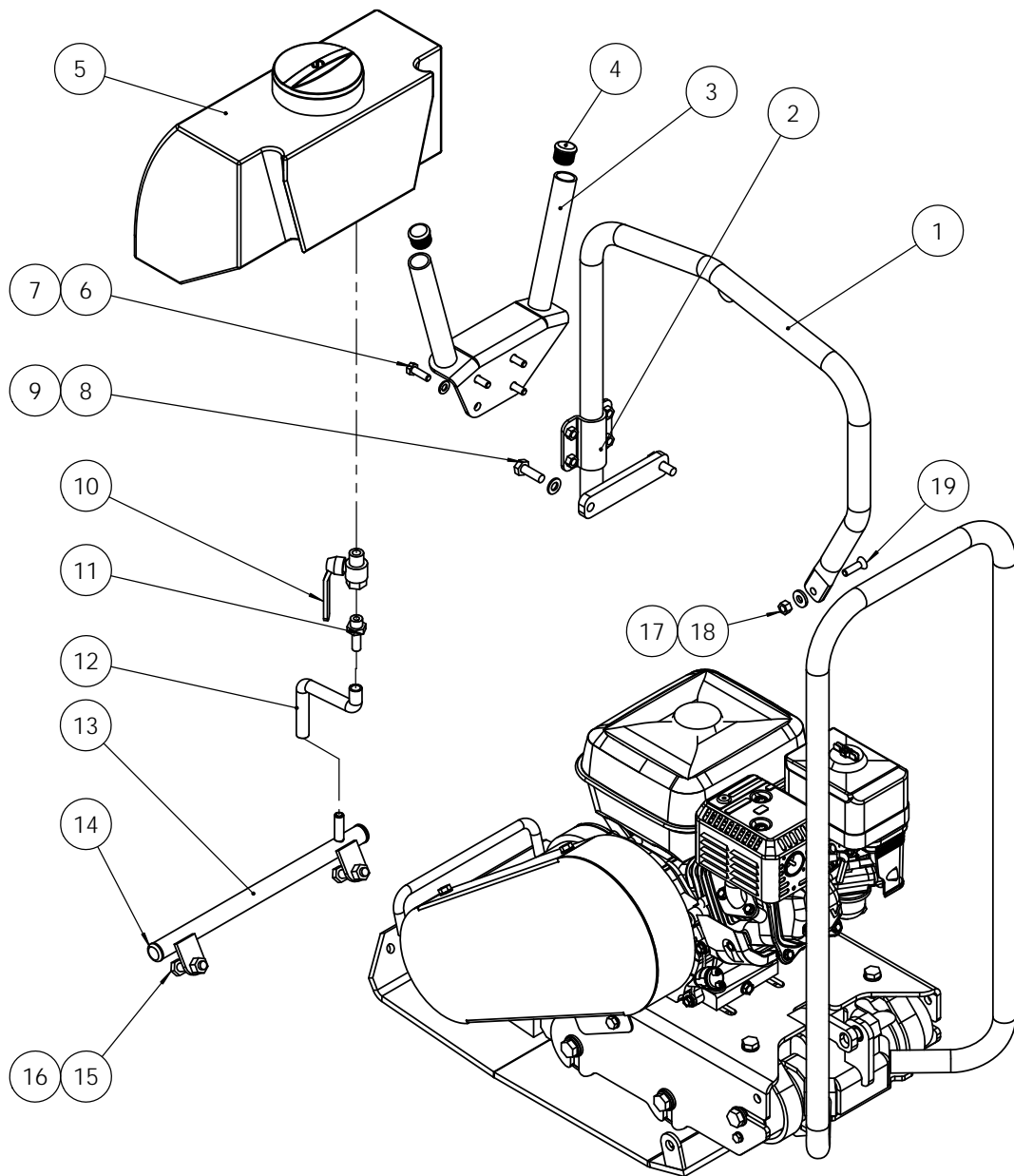


VIBRATORY PLATE
 VIBRATIONSPLATTE
 PLADEVIBRATOR
 PLANCA VIBRADORA

SEE PARTS LIST PAGE-14
 PC1113

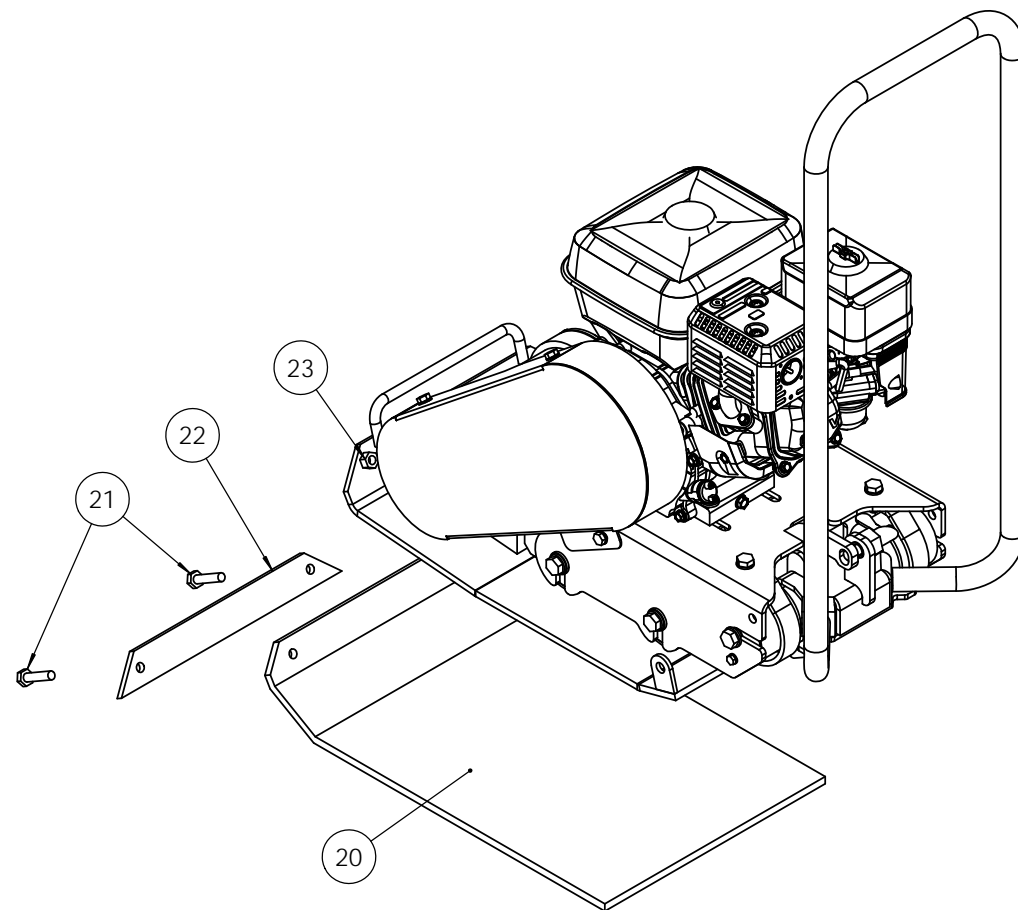
No.	Part No.	Qty.	Description	Beschreibung	Beskrivelse	Descripción
1	118435	2	Star lock	Verschluss	Stjernelås	Anillo de retencion
2	51700	2	Wheel	Rad	Hjul	Roue
3	116430	1	Wheel axle	Räderachse	Aksel & monteringsæt (uden hjul)	Rueda
4	116750	1	Baseplate	Grundplatte	Bundplade med hus	Planca-base
5	-----	4	Hex. Head screw	Sechskantschraube	Skrue	Tornillo hexagonal
6	-----	4	Lock washer	Sicherungsscheibe	Skive	Arandela de seguridad
7	-----	4	Washer	Scheibe	Skive	Arandela
8	40527	4	Shockmount	Gummi-Metall-Puffer	Gummidæmper	Tope caucho-metal
9	40527.1	4	Shockmount	Gummi-Metall-Puffer	Gummidæmper	Tope caucho-metal
10	-----	4	Hex. Head screw	Sechskantschraube	Skrue	Tornillo hexagonal
11	-----	4	Lock washer	Sicherungsscheibe	Skive	Arandela de seguridad
12	11805	1	Rear cover	Hinterschirm	Bagskærm	Cobertura trasera
13	11828	2	O-Ring	O-ring	O-ring	Anillo sellador
14	P50938	2	Ball bearing	Kugellager	Kugleleje	Rodamiento cilindricos
15	11729.1	2	Oil Plug	Öldichtung	Olieprop 3	Tapa de aceite
16	116570	1	Eccentric shaft	Achse	Aksel	Eje eccentrico
17	32198	1	Shaft key	Achsenut	Not	Chaveta
18	B40033901	1	Oil seal	Öldichtung	Olieprop	Retentor de aceite
19	11804	1	Front cover	Vorderdeckel	Frontplade	Cobertura frontal
20	118915	4	Countersunk serrated lock washer	Scheibe	Skive	Arandelas elasticas conicas de abanico con dentado
21	118914	4	Hex.socket countersunk head screw	Schraube	Skrue	Tornillos de cabeza avellanada Con hueco exagonal
22	128940	2	Hex.socket set screw	Schraube	Skrue	Tornillos sin cabeza con hueco hexagonal
23	P51119	1	Pulley	Reimenscheibe	Remskive	Poulie

No.	Part No.	Qty.	Description	Beschreibung	Beskrivelse	Descripción
24	-----	1	Washer	Scheibe	Skive	Arandela
25	116901	1	Lock washer	Sicherungsscheibe	Skive	Arandela de seguridad
26	-----	1	Hex. Head screw	Sechskantschraube	Skrue	Tornillo hexagonal
27	116520	1	Engine box	Motorbox	Motorkasse	Base de motor
28	-----	4	Washer	Scheibe	Skive	Arandela
29	-----	4	Lock washer	Sicherungsscheibe	Skive	Arandela de seguridad
30	-----	4	Hex. nut	Mutter	Møtrik	Tuerca hexagonal
31	I50200.M	1	Honda gasoline GX-160	Honda benzin GX -160	benzinmotor GX160	Motor HondaGX160
31.1	I50356.ME	1	Robin gasoline EX-17	Robin benzin EX-17	Robin benzinmotor EX17	Motor Robin EX17
32	ZGS90107	1	PVC Seal	PVC Dichtung	PVC pakning	Sello PVC
34	116540	1	Inner Belt Guard	Innere Keilriemenschutz	Indre kileremsplade	Guarda interna de polea
35	-----	3	Hex. Head screw	Sechskantschraube	Skrue	Tornillo hexagonal
36	-----	3	Lock washer	Sicherungsscheibe	Skive	Arandela de seguridad
37	-----	6	Washer	Scheibe	Skive	Arandela
38	P50745.D	1	Centrifugal clutch pulley	Kupplung	Centrifugal kobling	Embrague centrifugo
39	90741-883- 810	1	Key for Honda GX-160	Nut für Robin GX-160	Not til honda GX160	Chaveta Honda GX160
39.1	005-30053-01	1	Key for Robin EX-17	Keil für Robin EX-17	Not til robin EX17	Chaveta Robin EX17
40	116560	1	Clutch washer	Beilagscheibe	Skive	Arandela de embracue
41	118914	4	Hex.socket countersunk head screw	Schraube	Skrue	Tornillos de cabeza avellanada Con hueco exagonal
42	508975.Z 508950.Z.1	1	V-Belt Manu.- ROFAN V-Belt Manu.- SWR	Keilriemen	Kilerem	Polea



WATER SYSTEM (OPTIONAL)
 WASSERSYSTEM
 VANDSYSTEM
 TANQNE DE AGUA

SEE PARTS LIST PAGE-17
 PC1113 - SET PART NO. P116281



VULKOLLAN PLATE(OPTIONAL)
 VULKOLLANPLATTE
 VULKOLLANPLADE
 PLANCA VULKOLLAN

SEE PARTS LIST PAGE-17
 PC1113 - SET PART NO. P116280



FIRST EDITION JUNE 2009
 UPDATED SEPT. 2015

