

# Пневмопробойники и Машины для забивания труб

ТМ «НОВА ТЕК» / «NOVA TEC»

Изготовитель: ООО «ГИДРОПРОМ», Украина, г.Одесса, 65005, ул. Средняя д. 83, Б. [www.novatec.ua](http://www.novatec.ua)  
 Представительство в РФ: ООО «НОВА ТЕК РУ», РФ, г. Москва, 105122, Щелковское шоссе, д. 5, стр.1  
[www.novatec-heat.ru](http://www.novatec-heat.ru)

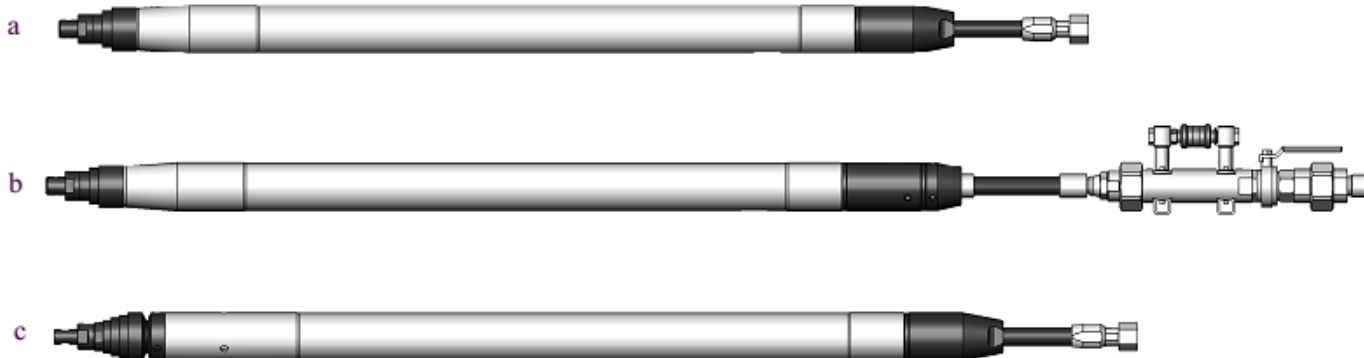
## ИП4610/ РТ 55

Наименование	Значение По документации ИП/ польский вариант НР/ англоязычный вариант РТ	
	ИП4610Д НР55R РТ55R	ИП4610, ИП4610-01 НР55,Р РТ55А,Р
Диаметр пробиваемых скважин, мм	56	55
Длина пробиваемых скважин, м, не более	20-40	20-40
Вид подводимой энергии	Сжатый воздух	
Энергия единичного удара, Дж (кгс/м)	45 ± 10%	
Скорость пробивания скважины, м/мин	0,02 – 0,78	
Количество ударов в минуту ( мин <sup>-1</sup> )	390±10%	
Расход воздуха ( при давлении -0,6±0,1 мПа) м <sup>3</sup> /мин, не более	1	
Габаритные размеры (без шланга) мм,		
длина	1180	1140
диаметр	56	55
Масса (без шланга), кг	16	15
1. *Скорость пробивания скважины зависит от свойства грунта и диаметра.		
2. Скорость обратного хода не регламентируется.		



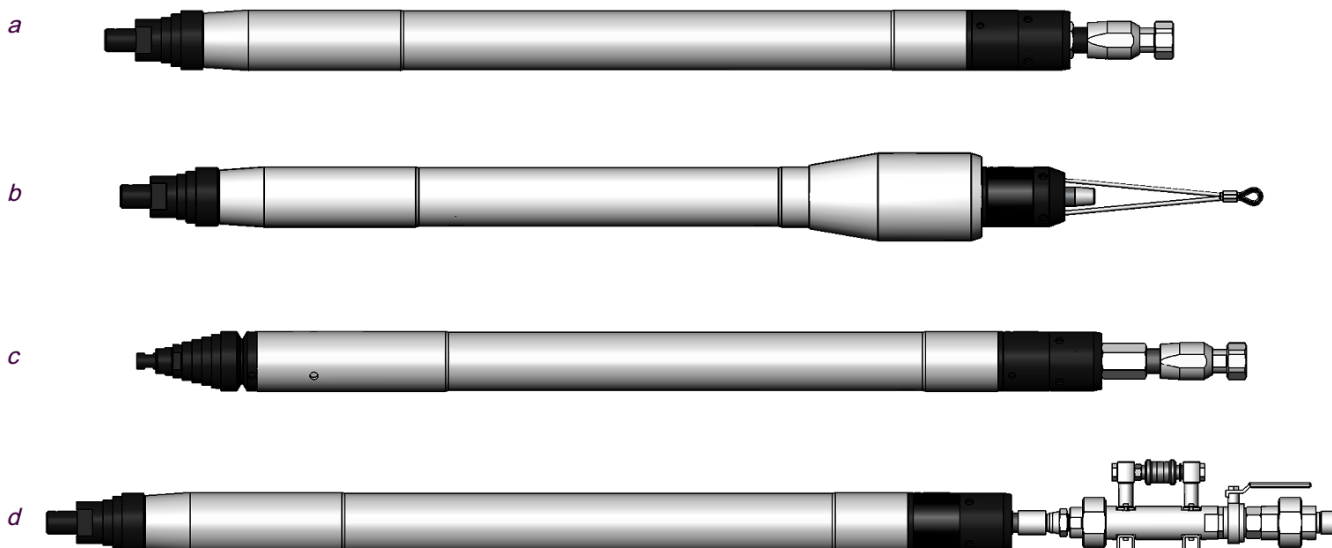
- a - ИП4610А – стандартная версия;
- b - ИП4610Д – с подвижной головкой и двойным ударом;
- c - ИП4610Р – с пневмоуправлением реверса;

Наименование	Значение По документации СО/ польский вариант НР/ англоязычный вариант РТ	
	СО144А, СО144А-03 НР70, Р РТ70А, Р	СО144Д НР70R, RP РТ70R, RP
Диаметр пробиваемых скважин, мм	70	71
Длина пробиваемых скважин, м, не более	20-40	20-40
Диаметр затягиваемых в ручную п/э труб, мм	25, 50, 63, 90	
Вид подводимой энергии	Сжатый воздух	
Энергия единичного удара, Дж(кгс/м)	75 ± 10%	
Скорость пробивания скважины, м/мин	0,09 – 0,9	
Количество ударов в минуту( мин <sup>-1</sup> )	360±10%	
Расход воздуха (давление-0,6МПа) м <sup>3</sup> /мин, не более	1,2	
Габаритные размеры (без шланга) мм,		
длина	1440	1450
диаметр	70	71
Масса (без шланга), кг	29	31
1. *Скорость пробивания скважины зависит от свойства грунта и диаметра.		
2. Скорость обратного хода не регламентируется.		



- а - СО144А – стандартная версия;  
 б - СО144Р – с пневмоуправлением реверса;  
 в - СО144Д – с подвижной головкой и двойным ударом

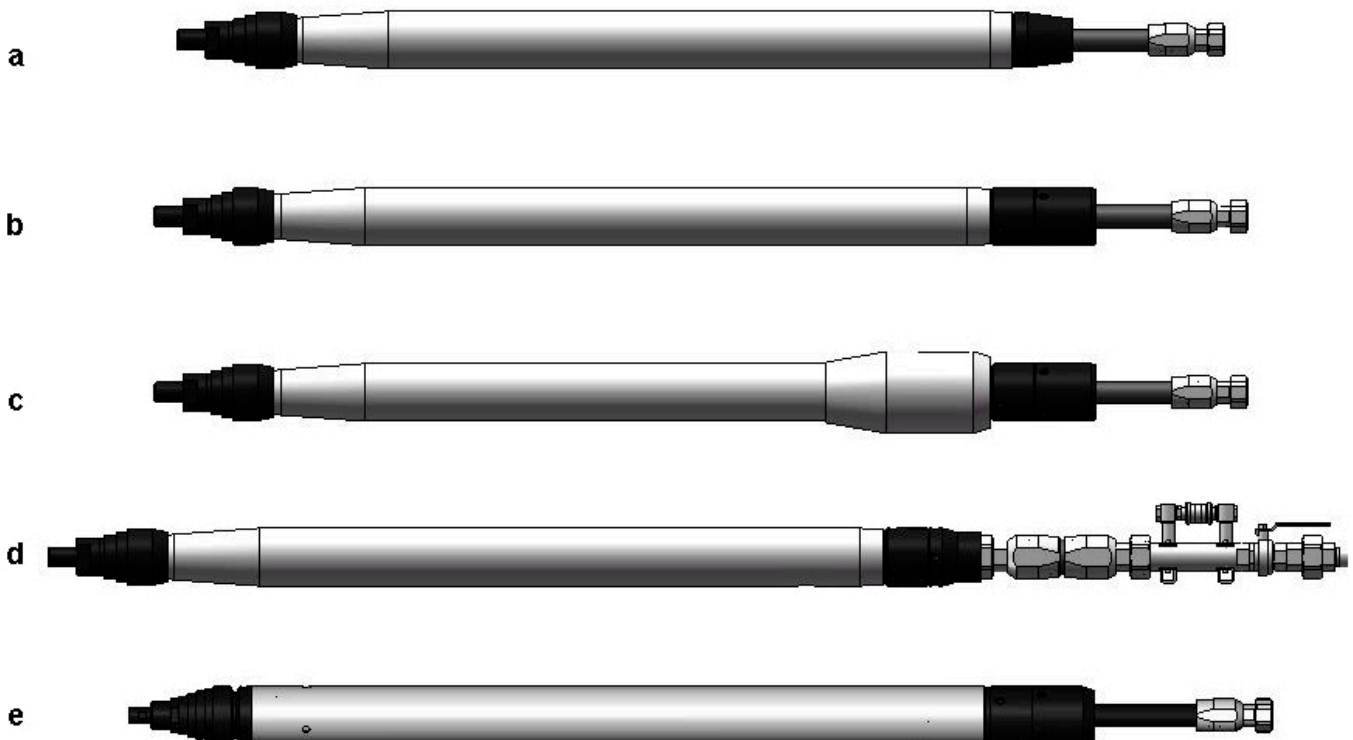
Наименование	По документации СО/ польский вариант НР/ англоязычный вариант РТ	
	СО85А, СО85А-01 НР85, Р РТ85А, Р	СО85Д НР85Р, РР РТ85М, РР
Диаметр пробиваемых скважин, мм	87	
Длина пробиваемых скважин, м, не более	20-40	
Диаметр затягиваемых п/э труб, мм	75, 90, 110, 125	
Вид подводимой энергии	Сжатый воздух	
Энергия единичного удара, Дж(кгс/м)	110 ± 10%	
Скорость пробивания скважины, м/мин	0,09 – 0,9	
Количество ударов в минуту( мин <sup>-1</sup> )	300±10%	
Расход воздуха (давление-0,6МПа) м <sup>3</sup> /мин, не более	1,2	
Габаритные размеры (без шланга) мм,		
длина	1440	1450
диаметр	70	71
Масса (без шланга), кг	29	31
1. *Скорость пробивания скважины зависит от свойства грунта и диаметра.		
2. Скорость обратного хода не регламентируется.		



- a – СО85А – стандартная версия;
- b – СО85Б – стандартная версия с бандажём;
- c – СО85Д – с подвижной головкой и двойным ударом;
- d – СО85Р – с пневмоуправлением реверса

## ИП4605А / РТ 95

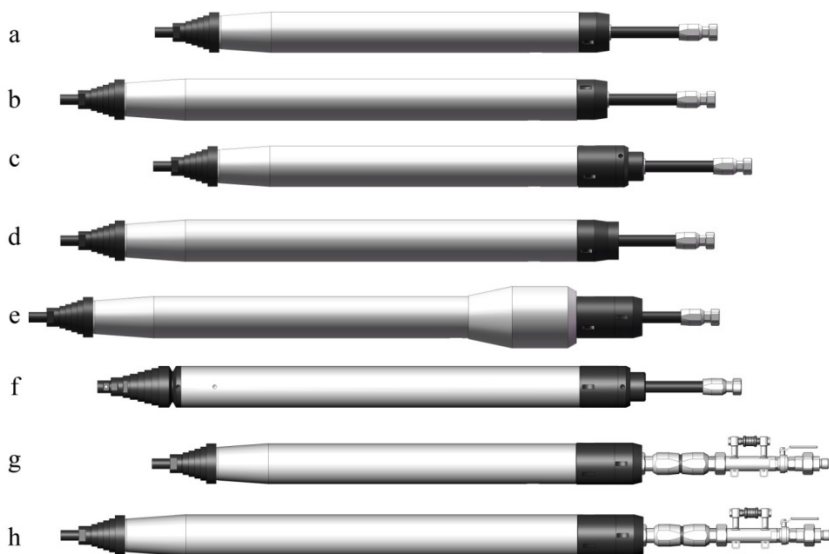
Наименование	Значение По документации ИП/ польский вариант, англоязычный вариант				
	ИП4605А HP95 PT95A	ИП4605АМ/-03 HP95М PT95М	ИП4605Д HP95R PT95R	ИП4605АР/-05 HP95Р PT95Р	ИП4605АБ/-05 HP95V, W PT95W
Диаметр пробиваемых скважин, мм, не менее:					
без расширителя	95			95/140	
с расширителем	до 180				
Длина пробиваемых скважин, м	20 - 40				
Расширение при повторной проходке, мм	140, 160, 180				
Скорость проходки, м /мин (от грунта)	0,02 – 0,9				
Диаметры затягиваемых п/э труб, мм	63,75,90,110,125,140,160				
Энергия единичного удара (7 Мпа), Дж	150				
Частота ударов, Гц (Уд.мин)	5,5(330)				
Рабочее давление сжатого воздуха, МПа	0,6±0,1				
Расход воздуха, м³/мин	2,3				
Габаритные размеры (без расширителя и рукавов), мм:					
длина, не менее	1500	1600			
диаметр, не более	95			95/140	
Масса (без шланга), кг	54	58	50	58	58



- a – ИП4605А пневмопробойник реверсивный стандартная версия;
- b – ИП4605АМ пневмопробойник реверсивный (с затяжкой труб);
- c – ИП4605АБ пневмопробойник реверсивный (с бандажом и затяжкой труб);
- d – ИП4605АР пневмопробойник реверсивный с пневмоуправлением реверса (с затяжкой труб);
- e – ИП4605Д пневмопробойник реверсивный с подвижной головкой и двойным ударом;

# ИП4603А / РТ 130

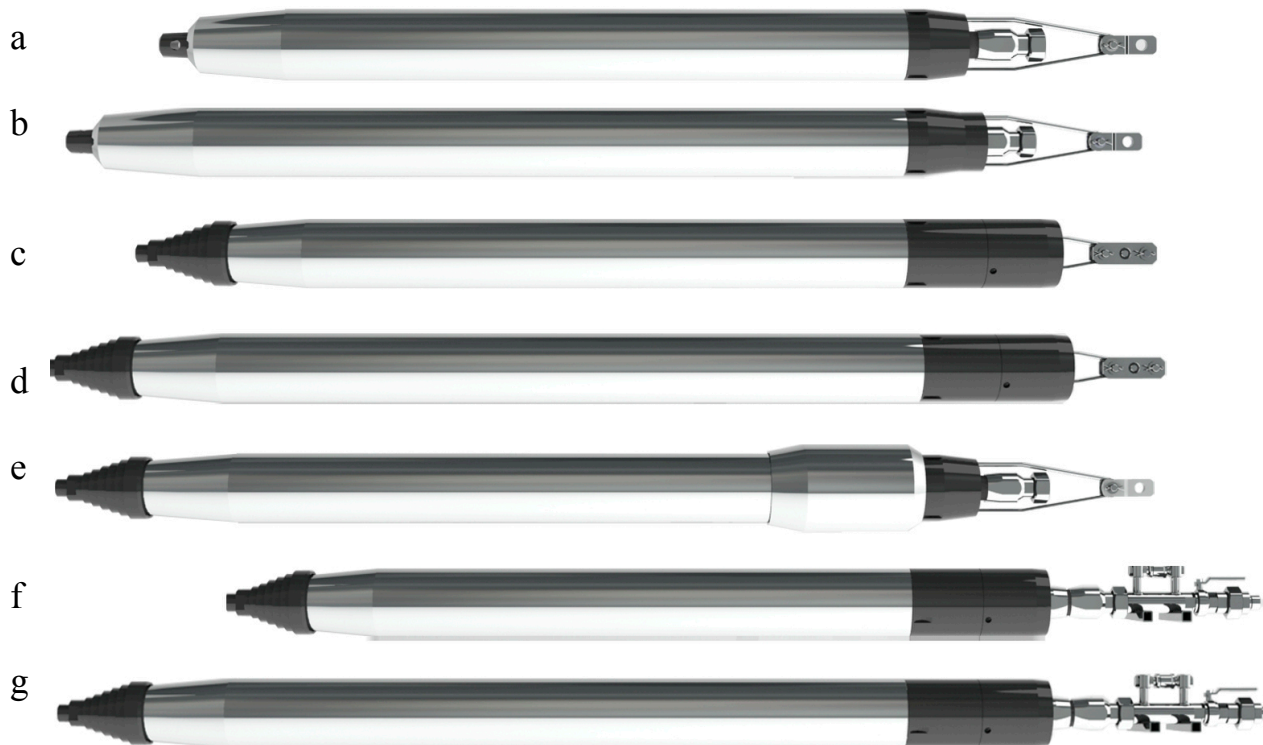
Наименование	Значение По документации ИП/ польский вариант НР/ англоязычный вариант РТ					
	ИП4603А НР130 РТ130А	ИП4603АМ/-03 ИП4603АР/-07 НР130,Р РТ130Р	ИП4603В/-04 ИП4603ВР/-08 НР135L,WP РТ135 L,WP	ИП4603ВН/-05 НР135V РТ135VN	ИП4603ВБ/-06 НР135W РТ135W	ИП4603Д2 НР135R РТ130R
Диаметр пробиваемых скважин, мм, не менее:						
без расширителя	130		135		135/200	134
с расширителем	до 200					
Длина пробиваемых скважин, м	20 - 40					
Расширение при повторной проходке, мм	160, 180, 200					
Скорость проходки, м /мин (от грунта)	0,02 – 0,78					
Наружный диаметр забиваемых труб, мм	159, 219, 273 и 324 на длину до 20 м					
Длина забиваемых труб, м	10 - 30					
Диаметр затягиваемых п/э труб, мм	110,125,140,160,180					
Скорость забивания, м /мин(от грунта)	0,3 – 0,4					
Энергия единичного удара (7 Мпа), Дж	300		400			300
Частота ударов, Гц (Уд. мин)	6,5(390)		4,5(270)			
Рабочее давление сжатого воздуха, МПа	0,6±0,1					
Расход воздуха, м³/мин	3,8		3		3,2	3,8
Габаритные размеры (без расширителя и рукавов), мм:						
длина, не менее	1500	1600	1880		2200	1700
диаметр, не более	130		135			135/200
Масса (без шланга), кг	90	100	130		160	132



- a – ИП4603А пневмопробойник реверсивный короткая версия;
- b – ИП4603В пневмопробойник реверсивный длинная версия;
- c – ИП4603АМ пневмопробойник реверсивный короткая версия  
(с затяжкой труб);
- d – ИП4603ВН пневмопробойник реверсивный длинная версия  
(с затяжкой труб);
- e – ИП4603ВБ пневмопробойник реверсивный длинная версия  
(с бандажем и затяжкой труб);
- f – ИП4603Д2 – пневмопробойник реверсивный с активной головкой и двойным ударом;
- g – ИП4603АР пневмопробойник реверсивный с пневмоуправлением реверса  
короткая версия;
- h – ИП4603ВР пневмопробойник реверсивный с пневмоуправлением реверса, длинная версия;

# CO134 / PT 155

Наименование	Значение По документации CO/ польский вариант HP/ англоязычный вариант PT				
	CO134A HP155 PT155	CO134AM CO134AP PT155	CO134B HP160L PT160L	CO134BM CO134BP HP160L,M,PL PT160 L,M,PL	CO134BБ HP160LV,PL PT160W, PW
Диаметр пробиваемых скважин, мм, не менее:					
без расширителя	155		160		160/205
с расширителем			до 300		
Длина пробиваемых скважин, м	20 - 40				
Расширение при повторной проходке, мм	200, 245, 273, 300				
Скорость проходки, м /мин (от грунта)	0,078 – 0,96				
Наружный диаметр забиваемых труб, мм	159, 219, 273, 324				
Длина забиваемых труб, м	10 – 20				
Диаметр затягиваемых п/э труб, мм	160,180,200				
Скорость забивания, м /мин (от грунта)	0,004 - 0,3				
Энергия единичного удара (7 Мпа), Дж	650		750	650	650
Частота ударов, Гц (Уд. мин)	4,2(252)		4,1(246)		
Рабочее давление сжатого воздуха, МПа	0,6±0,1				
Расход воздуха, м³/мин	4,5		5		5,5
Габаритные размеры (без расширителя и рукавов), мм:					
длина, не менее	1710	1750	2200		
диаметр, не более	155		160	160/205	
Масса (без шланга), кг	140	150	190	214	

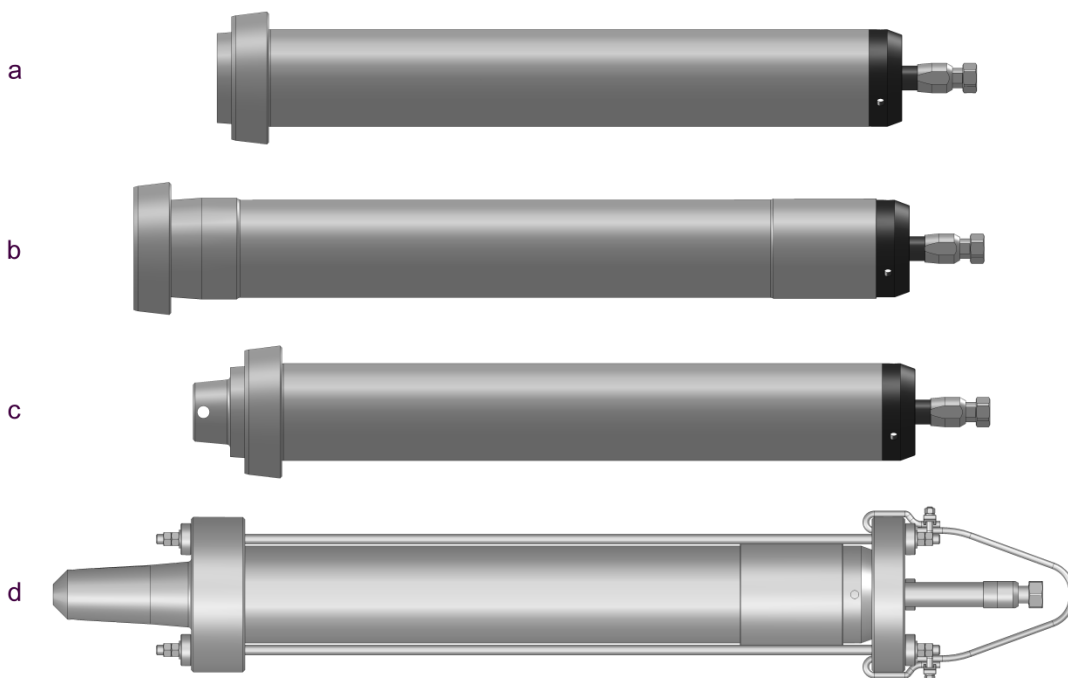


- а и б - соответственно машины для проходки скважин и забивания труб CO-134A короткая версия, CO-134B длинная версия;
- с и d - соответственно машины для проходки скважин и забивания труб CO-134AM короткая версия, CO-134BM длинная версия (с затяжкой труб);
- е - машина для проходки скважин и забивания труб с бандажем CO-134BБ;
- ф и г - соответственно машины для проходки скважин и забивания труб с пневмоуправляемым реверсом CO-134AP короткая версия, CO-134BP длинная версия

## CO166 / PT 235

Наименование	Значение			
	По документации, польский вариант, англоязычный вариант			
	CO166 HP240T PT235	CO166B HP240LT PT240L	CO166M  PT235M	CO166MB  PT235MV
Энергия единичного удара, Дж	1000±100	1750±100	1900±100	1900±100
Частота ударов, Гц (Уд. мин)	3,8 (228)	4,2 (252)	2,5 (150)	2,5 (150)
Давление сжатого воздуха, МПа	0,6±0,1			
Расход сжатого воздуха, м <sup>3</sup> /мин, не более	6			
Габаритные размеры (без шланга и насадок), мм, не более:				
длина	1710	1880	1750	2255
диаметр	235	240	235	
Масса (без шланга и насадок), кг, не более	370	400	400	555
Масса комплекта, кг, не более	600	600	600	755
Диаметр забиваемых труб, мм (наружный):				
открытым концом, мм	325, 425, 530, 630	325, 425, 530, 630	425, 530, 630, 730, 830, 1020	(425, 530, 630, 730, 830, 1020)
закрытым концом, мм	159,219,273	159,219,273	159,219,273,325	159 (219 ,273, 325)
Длина забиваемых труб, м, не более	40*			
Скорость забивания труб, м/мин	0,09 – 1,5 *			

\* Предельная длина и скорость забивания зависят от свойства грунта и диаметра труб.



- a - CO 166 машина для забивания труб стандартная версия;
- b - CO 166B машина для забивания труб удлинённая, более мощная версия;
- c - CO 166M (ТАЙФУН) машина для забивания труб стандартная версия;
- d - CO 166MB (ТАЙФУН) машина для вертикального забивания трубы, дополнительно заказав насадки, возможно горизонтальное забивание труб

## M200 / PT 265

Наименование параметров	Значение параметров По документации, польский вариант, англоязычный вариант ДЖЛ 422 НР260 РТ265
Энергия единичного удара, Дж	1800±200
Частота ударов, Гц (Уд. мин)	3,5 (210)
Рабочее давление сжатого воздуха, МПа	0,6±0,06
Расход воздуха, м <sup>3</sup> /мин, не более	10
Габаритные размеры (без рукавов), мм	
длина	2300
диаметр корпуса	266
диаметр бандажа	364
Масса (без рукавов), кг	700
Внутренний диаметр воздухоподводящих рукавов, мм	38/50

