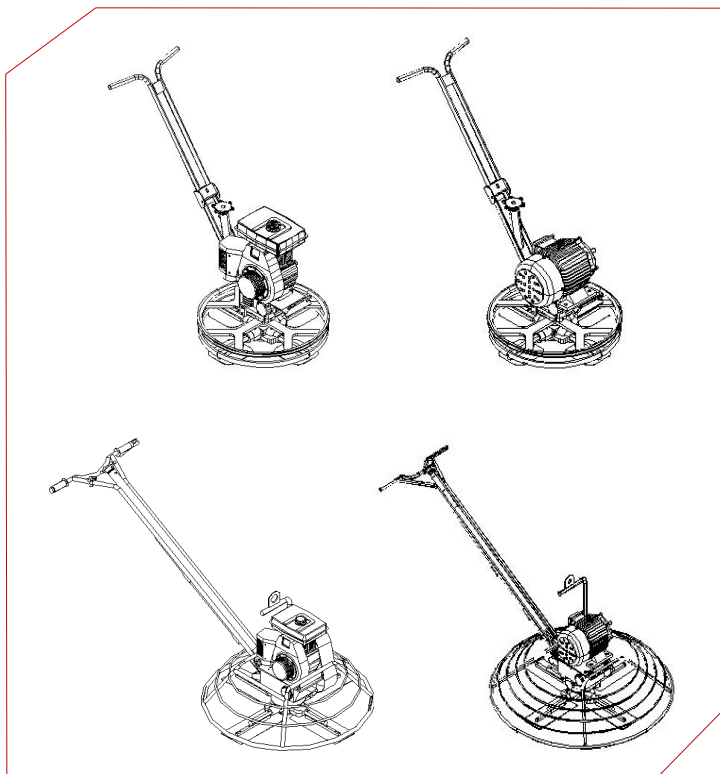




ENARCO, S.A.

Á Á Á IFON 600/900/1200 Á Á Á



ru

Инструкция по эксплуатации



7

1	ПРЕДИСЛОВИЕ	
2	ТЕХНИЧЕСКИЕ ХАРАКТЕРИСТИКИ	3
	2.1 МОДЕЛИ С БЕНЗИНОВЫМ ДВИГАТЕЛЕМ	3
	2.2 МОДЕЛИ С ЭЛЕКТРИЧЕСКИМ ДВИГАТЕЛЕМ	4
3	ОБЩИЕ РЕКОМЕНДАЦИИ	5
4	УПРАВЛЕНИЕ И ОБСЛУЖИВАНИЕ	7
5	ВОЗМОЖНЫЕ НЕИСПРАВНОСТИ И ИХ УСТРАНЕНИЕ	11
6	ПОРЯДОК ЗАКАЗА ЗАПАСНЫХ ЗАПЧАСТЕЙ	11
7	ЭЛЕКТРИЧЕСКАЯ СХЕМА (TIFON 900E)	12
8	ПОДКЛЮЧЕНИЕ АКСЕЛЕРАТОРА И СИСТЕМЫ БЕЗОПАСНОСТИ "DEAD MAN" (TIFÓN 900H AND TIFÓN 1200H)	13



1 ПРЕДИСЛОВИЕ

Благодарим Вас за доверие к марке **ENAR**.

Для наиболее полного ознакомления с техническими характеристиками и условиями эксплуатации виброплиты необходимо прочитать настоящее руководство. Перед началом работы или технического обслуживания данного оборудования рекомендуем Вам внимательно прочитать правила техники безопасности и технического обслуживания, приведенные в настоящем Руководстве. Если Вы потеряли данное руководство или Вам необходим дополнительный экземпляр, закажите его в компании ЭНАРКО или скачайте в электронном виде на сайте компании ЭНАРКО: <http://www.enar.es> и распечатайте.

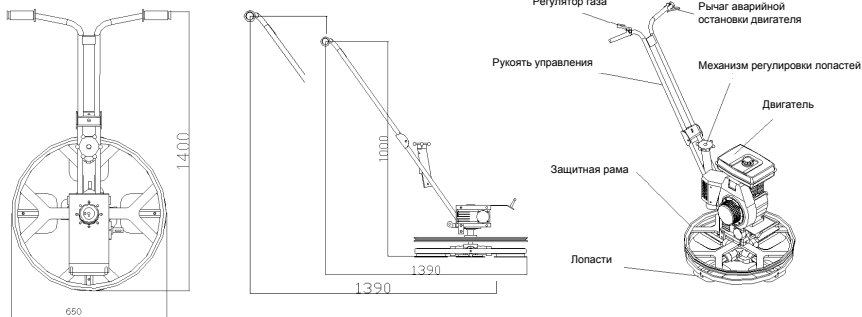


2 ТЕХНИЧЕСКИЕ ХАРАКТЕРИСТИКИ

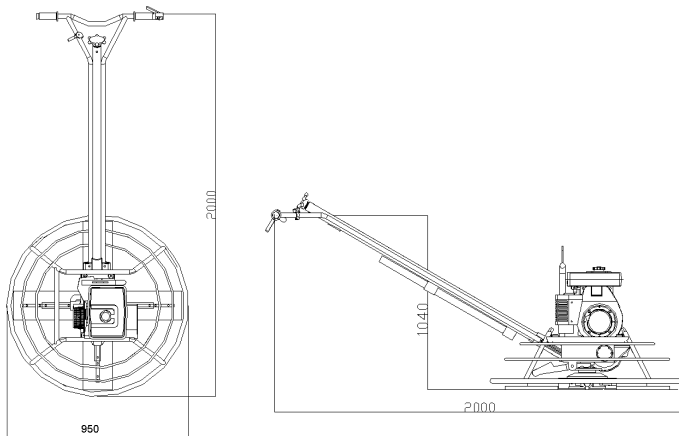
2.1 МОДЕЛИ С БЕНЗИНОВЫМ ДВИГАТЕЛЕМ

Модель	Вес, кг	Двигатель модель	Мощность л.с.	РАЗМЕРЫ (ДхШхВ), мм	Кол-во оборотов (rpm)
TIFON 600 H	65 kg	HONDA GX160	5,5	1400 x 650 x 1000	115
TIFON 900 H	80 kg	HONDA GX160	5,5	2100 x 950 x 1040	115
TIFON 1200 H	115 kg	HONDA GX270	9	2100 x 1250 x 1040	115

600 H

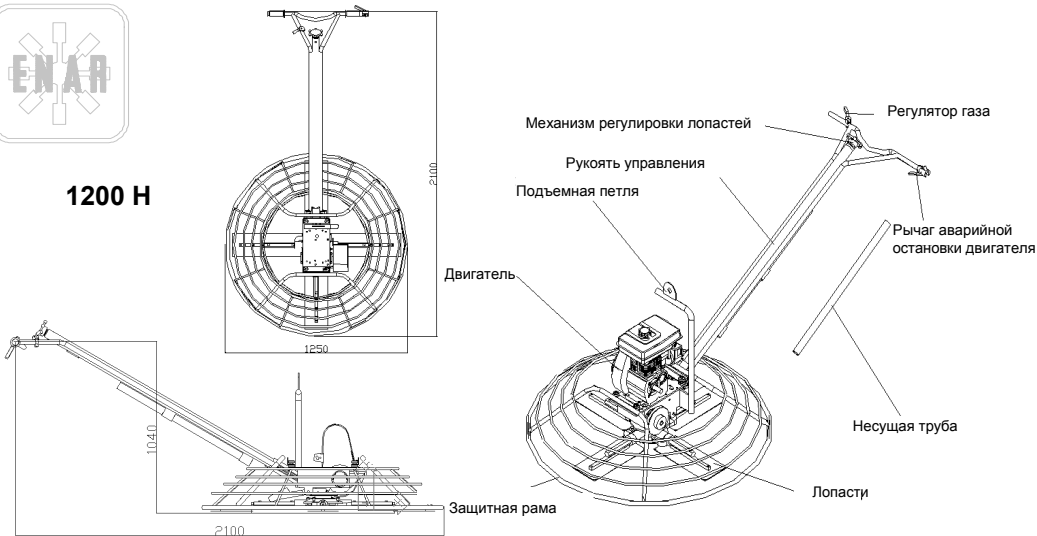


900 H





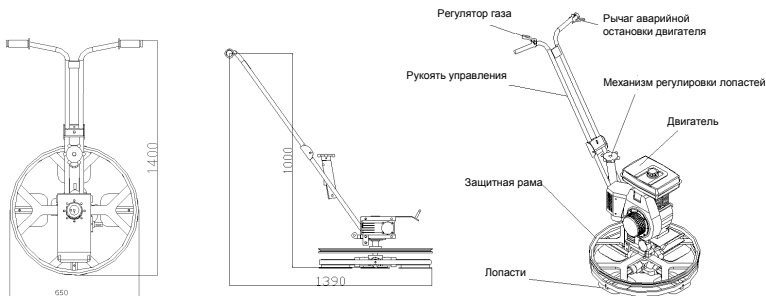
1200 H



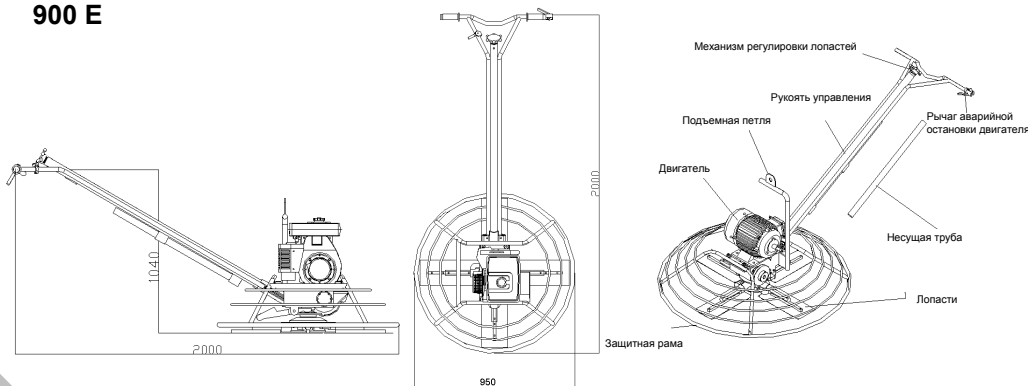
2.2 МОДЕЛИ С БЕНЗИНОВЫМ ДВИГАТЕЛЕМ

Модель	Вес, кг	Мощность кВт	РАЗМЕРЫ (ДхШхВ), мм	Кол-во оборотов (г/м)
TIFON 600 E	65	2,2	1400 x 650 x 1000	115
TIFON 900 E	80	1,8-2,8	1100 x 950 x 1040	115

600 E



900 E





3. ОБЩИЕ РЕКОМЕНДАЦИИ

ВНИМАНИЕ! Перед началом эксплуатации затирочной машины внимательно ознакомьтесь с данным руководством по эксплуатации.

18

- К работе с электрической затирочной машиной надлежит допускать только лиц, ознакомленных с данным руководством по эксплуатации, достигших 18 лет.
- Не допускайте в область работы затирочной машины неквалифицированный персонал и детей.
- Поддерживайте порядок на рабочей площадке и всегда обеспечивайте достаточное освещение. Посторонние объекты, мусор и плохое освещение – причины несчастных случаев на производстве.
- Изучите строительную площадку. При ведении работ с использованием электрической затирочной машины необходимо точно знать расположение всех объектов и подземных коммуникаций, которые могут стать помехой для выполнения поставленной задачи.
- Перед запуском двигателя, внимательно осмотрите все узлы системы безопасности, индикаторы и систему управления на предмет выявления неисправностей.
- Запрещается работать с электрической затирочной машиной в пределах взрывоопасных зон, близ легковоспламеняющихся жидкостей и подобных субстанций.
- Никогда не оставляйте работающую затирочную машину без присмотра.
- Не подпускайте к работающей затирочной машине посторонних людей и детей.



- Не допускайте повреждения силовых проводов. Держите силовые провода вдали от источников термического воздействия, масла, колющих и режущих объектов и подвижных частей.
- При обнаружении повреждений силовых проводов немедленно замените их. Поврежденные провода увеличивают риск поражения оператора электрическим током.
- Регулярно проверяйте силовые провода на предмет наличия повреждений и естественного износа.
- Не подвергайте электродвигатель, силовые провода и переключатели действию влаги.
- Эксплуатировать электрическую затирочную машину под дождем и в среде с высокой влажностью запрещается.
- Запрещается производить запитку электрической затирочной машины от источников питания, не оборудованных заземлением. Производить самостоятельную доработку штатного штекера, установленного на силовом проводе затирочной машины, также запрещается.
- Перед запуском электрической затирочной машины внимательно осмотрите розетку. Запитка электрической затирочной машины от источника тока с неправильным вольтжом повредит электродвигатель.
- Перед началом работы с электрической затирочной машиной удостоверьтесь в том, что оператор, допущенный к работе с ней, внимательно ознакомился с руководством по эксплуатации.

Техника безопасности при работе с машиной

- В процессе работы с затирочной машиной будьте внимательны, следите за тем, что вы делаете.
- Работать с затирочной машиной, находясь в состоянии сильной усталости, будучи под действием наркотических веществ, алкоголя или медицинских препаратов.
- Всегда используйте надлежащую рабочую униформу: защитную каску, прочные перчатки, защитные очки, защитные наушники, высокую обувь из прочного материала и респиратор.
- При работе с электрической затирочной машиной носить свободную одежду и ювелирные украшения запрещается. Они могут быть зацеплены подвижными узлами оборудования, что приведет к тяжелой травме оператора.
- При работе с затирочной машиной всегда занимайте устойчивое положение.
- Перед запуском двигателя внимательно проверьте элементы системы управления затирочной машиной. Незамедлительно устраняйте все обнаруженные поломки.
- Перед подключением силового провода затирочной машины к розетке удостоверьтесь в том, что клавиша включения/выключения электродвигателя находится в положении «ОТКЛЮЧЕНО» («OFF»).
- Не подносите близко к подвижным узлам затирочной машины волосы, одежду, перчатки.





- Проверьте все элементы системы безопасности и визуально осмотрите затирочную машину на предмет наличия повреждений до запуска.
- Для проведения диагностических работ используйте только качественное и исправное оборудование.
- При работе с затирочной машиной крепко держите рукоять управления в руках.
- В целях предупреждения падения и переворота затирочной машины с особой осторожностью следует работать на краю склонов, колледцев и т.д.
- Оператор ведет машину за собой, а потому ему надлежит с особой внимательностью следить за тем, что находится позади него. Потеря управления машиной может стать причиной серьезной травмы.
- Всегда поддерживайте рычаг аварийной остановки затирочной машины в рабочем состоянии. В чрезвычайной ситуации отключение должно происходить незамедлительно.
- При завершении работ с использованием затирочной машины в целях предупреждения несчастных случаев ограничьте доступ к ней посторонних людей. Не допускайте соприкосновения машины с токопроводящими конструкциями: водопроводными трубами, металлическими балками, радиаторами и т.д.

Транспортировка



- При погрузке и транспортировке затирочной машины обеспечьте ее надежное крепление к кузову транспортного средства.
- Удостоверьтесь в том, что защитный каркас находится в рабочем состоянии. Запрещается перемещать затирочную машину над строительной площадкой, где работают люди, в подвешенном состоянии.
- Запрещается осуществлять транспортировку затирочной машины и ее погрузку, как механизированную, так и ручную, с надетым на лопасти затирочным диском.
- Обеспечьте надежное крепление затирочной машины в кузове транспортного средства в целях предупреждения ее самопроизвольного движения, падения, переворота.

Техническое обслуживание

- Техническое обслуживание и ремонт должны осуществляться только с привлечением квалифицированных специалистов.
- Для соблюдения межэксплуатационных интервалов руководствуйтесь графиком проведения планового ТО.
- В процессе ремонта и обслуживания затирочной машины используйте только оригинальные запчасти. Производитель / продавец не несет ответственности за выход оборудования из строя, если причиной этого стало использование неоригинальных запчастей.
- Перед проведением ремонта/ технического обслуживания затирочную машину необходимо отключить от источника питания.
- Запрещается производить ремонт и ТО затирочной машины, находящейся в подвешенном состоянии. При проведении таких мероприятий, затирочная машина должна быть расположена на ровной поверхности.
- В процессе очистки узлов затирочной машины используйте только огнебезопасные субстанции.

Техника безопасности (ВАЖНО!)

- Всегда поддерживайте в чистоте вращающиеся узлы затирочной машины.
- С особым вниманием ведите работы на сырых и скользких поверхностях, так как в таких условиях резко возрастает опасность потери управления машиной.
- Всегда храните оборудование в период простоя в специально предназначенном для этого месте. Такое место должно быть достаточно сухим, в его пределах должна обеспечиваться достаточная вентиляция, а доступ к оборудованию должен быть ограничен.



4. УПРАВЛЕНИЕ И ОБСЛУЖИВАНИЕ

Запуск двигателя

Модели с электрическим двигателем

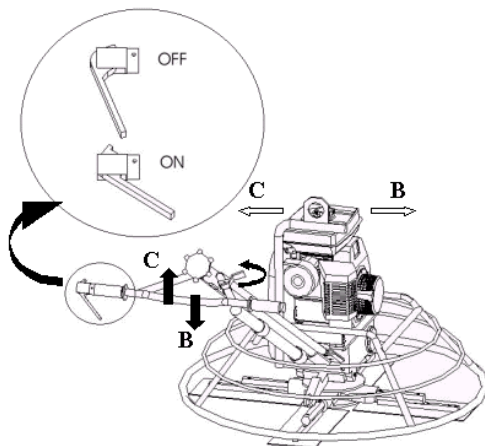
- Подключите вилку к розетке.
- Задайте направление вращения лопастей.
- Переведите рычаг аварийной остановки двигателя в положения «Включено» («ON») и переведите рычаг, задающий направление движения лопастей, в положение 1. Если затирочная машина не работает, а лишь издает звук, значит задано неверное направление движения лопастей. Остановите машину и переведите рычаг, задающий направление движения лопастей, в положение 2.

Модели с бензиновым двигателем

- Удостоверьтесь, что в баке есть бензин
- Проверьте уровень масла в двигателе
- Переведите рычаг аварийной остановки двигателя в положения «Включено» («ON»)
- Откройте топливные кран
- Установите рычаг скорости в положение 1/3. Если двигатель прогрет или температура окружающей среды высока, установите рычаг в положение 1/2 или полностью откройте. Если двигатель холодный, или температура окружающей среды низкая, установите рычаг в минимальное положение.
- Потяните медленно ручку стартера, пока не почувствуете сопротивление. Верните ручку в первоначальное положение и тяните быстро.

Эксплуатация

- Станьте позади затирочной машины и возьмитесь за рукоять управления. Займите устойчивое положение и запустите электродвигатель (А).
- Потяните рукоять управления вниз, чтобы машина начала двигаться направо (В). Потяните рукоять вверх, чтобы машина начала двигаться налево (С).
- Если оператор не будет воздействовать на рукоять управления, переводя ее вниз или вверх, затирочная машина будет стоять на месте.





Остановка двигателя

Модели с электрическим двигателем

- Переведите рычаг, задающий направление движения лопастей, в нейтральное положение («0») и вытащите штекер из розетки.
- Не уходите с рабочего места, не вытаскивая штекер из розетки.

Модели с бензиновым двигателем

Регулировка положения шлифующих лопастей

Механизм регулировки положения лопастей находится в досягаемости оператора. В процессе ведения затирочных работ часто состояние залитого бетона меняется в рамках одной строительной площадки, что обуславливает необходимость изменения положения лопастей по отношению к обрабатываемой поверхности. При транспортировке положение лопастей должно быть параллельно поверхности кузова транспортного средства.

График проведения технического обслуживания

Операция	Ежедневно	Еженедельно
Мойка затирочной машины под мощной струей воды	X	
Проверка текущего положения лопастей	X	
Проверка болтовых соединений	X	
Проверка уровня масла	X	
Проверка степени натяжения приводных ремней		X
Проверка степени износа затирочных лопастей		X
Смазка ступицы и подшипников		X
Замена масла в ДВС		X

Коробка передач

Проверяйте текущий уровень масла ежедневно. Менять масло в коробке передач надлежит ежегодно. Необходимо использовать трансмиссионное масло типа Shell Tivela Compounds A, которого требуется 400 г, или его аналог.

Мойка затирочной машины.

Необходимо ежедневно мыть машину от налипающего цемента. Застывший цемент отмыть намного сложнее. Для чистки можно использовать щетку.

Замена затирочных лопастей

При замене старых лопастей новыми будьте предельно внимательными и осторожными – в процессе эксплуатации грани лопастей затачиваются и становятся острыми. Для замены лопастей, отвинтите гайки и снимите стопорные кольца на каждой из направляющих. Перед установкой новых лопастей очистите направляющие от цемента. Новые лопасти должны быть установлены таким образом, чтобы они располагались под направляющей. После этого зажмите болты и установите стопорные кольца на каждой из направляющих.

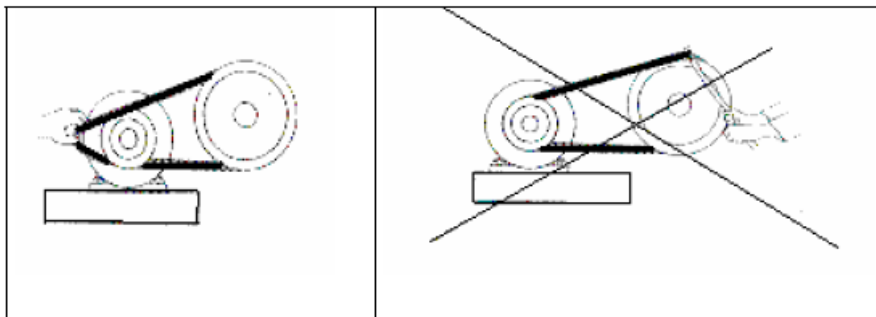
Калибровка силы натяжения приводного ремня

Если вы заметили, что приводной ремень провис, проверьте степень его натяжения. Степень натяжения нужно проверять перед первым запуском затирочной машины и по истечении 8 рабочих часов. Достаточная сила натяжения не позволяет ремню прогнуться под нажатием большого пальца более чем на 2 см. Если он прогибается больше чем на 2 см, степень натяжения необходимо отрегулировать.



Установка и обслуживание приводного ремня

Установите приводной ремень на ролики и натяните его. В процессе установке запрещается использовать лом.



Неисправности и способы их устранения

Неисправность	Причина	Устранение неисправности
Приводной ремень рвется после незначительного периода эксплуатации	<ul style="list-style-type: none"> - неправильная установка ремня и, как следствие, его надрыв - повреждение инородным телом - заклинивший ролик 	<ul style="list-style-type: none"> - правильно устанавливайте приводной ремень - проверьте и, при необходимости, отремонтируйте защитный кожух приводного ремня - проверьте, достаточно ли смазан приводной ролик
Поврежденные ребра приводного ремня	<ul style="list-style-type: none"> - слишком большая температура окружающей среды - ремень проскальзывает на ролике - поврежден химическим веществом 	<ul style="list-style-type: none"> - обеспечьте достаточную вентиляцию - проверьте степень натяжения приводного ремня - обеспечьте защиту приводного ремня от подобных веществ
Сильная вибрация приводного ремня	<ul style="list-style-type: none"> - степень натяжения приводного ремня недостаточна 	<ul style="list-style-type: none"> - натяните приводной ремень
Чрезмерный износ ребер приводного ремня	<ul style="list-style-type: none"> - ремень, в процессе движения, цепляет выступающие узлы машины - слишком маленькая сила натяжения приводного ремня 	<ul style="list-style-type: none"> - устраните выступающий элемент - натяните приводной ремень
Повышенный шум при эксплуатации	<ul style="list-style-type: none"> - ремень подвержен действию масла, смазки и прочих химических элементов 	<ul style="list-style-type: none"> - оградите ремень от действия подомных субстанций



Факторы, влияющие на ресурс приводного ремня



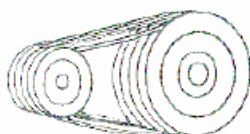
Плохо установлен в зажим ролик



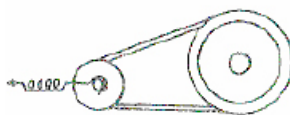
Приводной ремень уложен на дно канавки приводного ролика



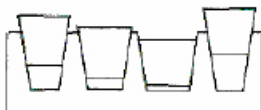
Перегрузка



Использование приводных ремней разной длины



Слишком большой шаг натяжения



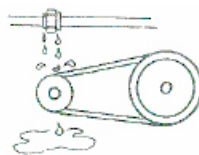
Использование приводных роликов с разным размером канавки



Недостаточная степень натяжения приводного ремня



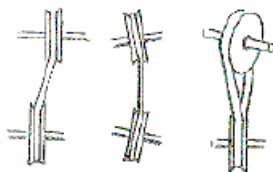
Продольное загнивание приводного ремня



Впитывание влаги на ремне



Использование приводного ролика, габаритные размеры которого меньше оригинального ролика



Неправильно выставленное положение приводных роликов



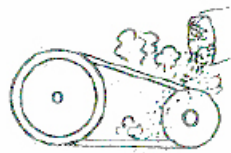
Чрезмерный износ боковых сторон канавки приводного ролика



Сломанные грани приводного ролика



Соскок приводного ремня с приводного ролика



Впитывание грязи и пыли на приводном ремне



5 ВОЗМОЖНЫЕ НЕИСПРАВНОСТИ И ИХ УСТРАНЕНИЕ

ПРОБЛЕМЫ	ПРИЧИНЫ/РЕШЕНИЕ
Двигатель не работает	Проверьте уровень регулятора газа.
	Проверьте открыт ли топливный кран.
	Проверьте положение дроссельной заслонки (бензин).
	Проверьте наличие электричества в сети (электро).
Электродвигатель перегревается	Проверьте кабели, выключатели и автоматы (электро).
	Очистите вентилятор охлаждения эл.двигателя.
	Проверьте уровень напряжения в сети.

6 ПОРЯДОК ЗАКАЗА ЗАПАСНЫХ ЧАСТЕЙ

6.1 ПОРЯДОК ЗАКАЗА ЗАПАСНЫХ ЧАСТЕЙ

- i** 1. При заказе запасных частей всегда **СЛЕДУЕТ УКАЗЫВАТЬ КОД ЗАПРАШИВАЕМОЙ ДЕТАЛИ В СООТВЕТСТВИИ С КАТАЛОГОМ ЗАПАСНЫХ ЧАСТЕЙ**. Рекомендуется также указать **НОМЕР, ПОД КОТОРЫМ БЫЛО ВЫПУЩЕНО ОБОРУДОВАНИЕ**.
2. Идентификационная табличка с номерами серии и модели аппарата находится на верхней поверхности основания для двигателя.
3. Сообщите нам правильный адрес и полное имя получателя, а также предпочтительный маршрут доставки.
4. Не возвращайте нам вышедшие из строя детали, если только Вы не получили на это разрешения от нас. Все разрешенные возвраты запчастей должны быть оплачены пользователем.

6.2 УСЛОВИЯ ПРЕДОСТАВЛЕНИЯ ГАРАНТИИ

- i** 1. Гарантия действительна в течение одного года с момента приобретения виброплиты. Она касается замены деталей, имеющих фабричный дефект.
2. Гарантия ни в коем случае не распространяется на неисправности, возникшие вследствие неправильной эксплуатации устройства.
3. Во всех случаях требования гарантийного ремонта Вы **ДОЛЖНЫ ВЫСЛАТЬ ОБОРУДОВАНИЕ В АДРЕС КОМПАНИИ АО ЭНАРКО ИЛИ УПОЛНОМОЧЕННОЙ МАСТЕРСКОЙ**, обязательно указав адрес и подробные данные отправителя.
4. Отдел помощи и технического обслуживания сразу же сообщит Вам, согласен ли он с требованиями оказания гарантийных услуг, и в случае запроса, Вы должны будете выслать ему необходимую техническую информацию.
5. Никакие гарантийные обязательства не будут осуществляться в случаях, когда аппарат был до этого отремонтирован или обслужен персоналом, не имеющим отношения к АО ЭНАРКО.

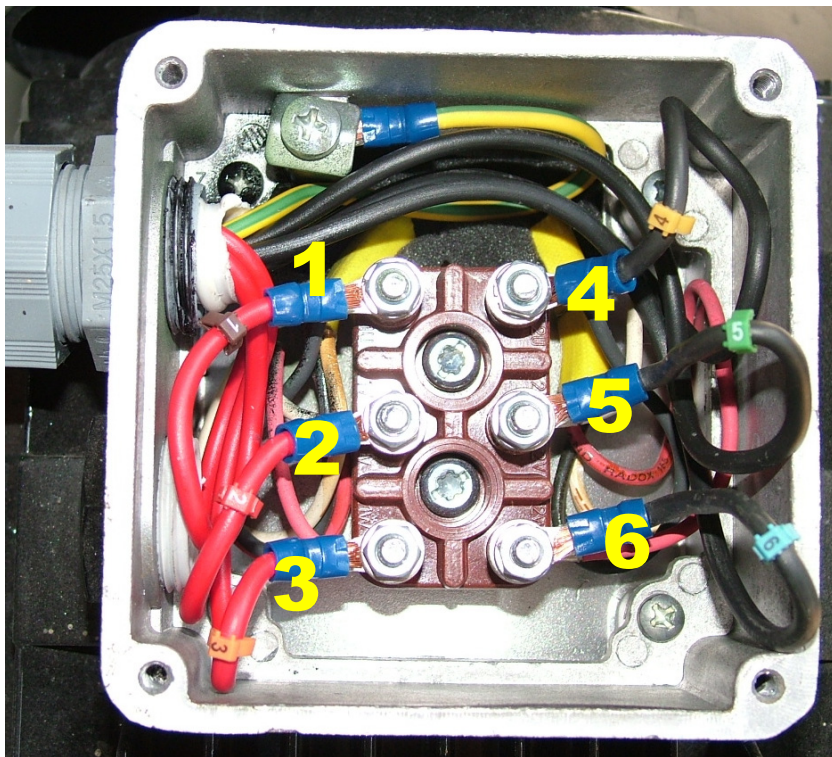


7 ЭЛЕКТРИЧЕСКАЯ СХЕМА (TIFON 900E)

Электрическая затирочная машина TIFON900E поставляется покупателю с демонтированной ручкой управления, в связи с чем пользователь должен соединить ручку с рабочим органом при помощи болтов к площадке рядом с редукторомgearbox. Затем подключить кабели.

Для соединения силовых кабелей, идущих от ручки к мотору, необходимо:

- Снимите крышку монтажной коробки.
- Открутите все болты крепления кабелей в монтажной коробке.
- Вставьте кабели в монтажную коробку. **На этом этапе очень важно не допустить утери маленьких пластиковых номерков закрепленных на каждом кабеле. Эти номера в дальнейшем помогут правильно соединить кабели.**
- Соедините кабели согласно схеме на картинке:



- И наконец, поставьте на место крышку монтажной коробки.

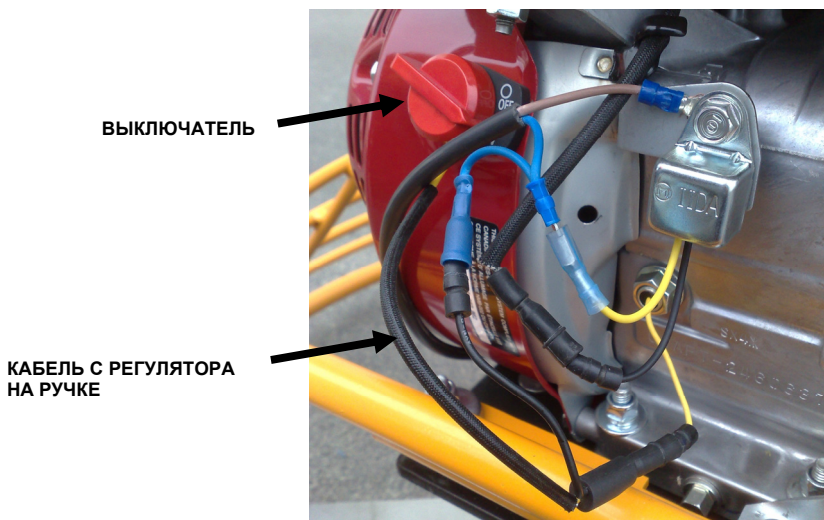


8 СБОРКА АКСЕЛЕРАТОРА И ПОДКЛЮЧЕНИЕ СИСТЕМЫ БЕЗОПАСНОСТИ “DEAD MAN” (TIFÓN 900H И TIFÓN 1200H)

Затирочные машины TIFÓN 900H и TIFÓN1200H поставляются пользователю в разобранном виде (рабочий орган отдельно - рукоятка отдельно), в связи с чем ручка акселератора и система безопасности "dead man" отключены, поэтому они должны быть подключены перед использованием машины. Чтобы сделать это, во-первых необходимо соединить кабель акселератора с двигателем. Снимите кожух фильтра а затем и сам фильтр. Соедините кабель акселератора с разъемом (как показано на картинке ниже):



После подключения акселератора, соедините систему безопасности “dead man” как на картинке:



Наименование оборудования	
Серийные номер	
Товар отпустил	Должность: _____ ФИО: _____ Подпись: _____
Дата отпуска	
Печать организации	